

Preiseliste

Januar 2026

Deutschland

Making Room program

design Castiglia Associati

Sistemi Trasformabili

R&D Lab. Clei

clei
il fascino dell'ingegno

clei
il fascino dell'ingegno

22060 Carugo (CO) Italy
via G. Marconi
tel. +39.031.761666
fax +39.031.762346
www.clei.it
info@clei.it

- Allgemeine Verkaufsbedingungen	Seite 2		
- Clei System - Die anforderungen an das Material	Seite 5		
- Technische beschreibung der Materialien	Seite 6		
- Montage und Sicherheit der wandelbaren Systeme	Seite 9		
- Wandelbare Systeme - Typologie, Abmessungen, Eine Verankerung an der Wand ist zwingend	Seite 10		
- Wandelbare Systeme - Gewichte und Volumen	Seite 11		
- Oberflächenfinishes und Eigenschaften Stoffe und Leder	Seite 12		
- Dekorationen - Versionen Quadra - Wave	Seite 17		
- Maßanfertigung durch Reduzierung	Seite 19		
- Distanzstücke	Seite 21		
MODULARES MAKING ROOM PROGRAMM			
<i>Aufbewahrungsel. Tiefe 350 mm bodenstehend und als Hängeschr.</i>			
- Modularität	Seite 23		
- Griffe	Seite 26		
- Seitenteile	Seite 29		
- Böden, Abdeckungen und Einlegeböden	Seite 30		
- Top	Seite 31		
- Rückwände	Seite 32		
- Türen	Seite 34		
- Schubladen	Seite 39		
- Beleuchtung	Seite 41		
- Beispiele für die Zusammenstellung von Aufbewahrungselementen			
- Technische Informationen	Seite 45		
- Beispiele für die Zusammenstellung - Bodenstehende	Seite 47		
- Bodenstehende Elemente mit Klapptür	Seite 62		
- Beispiele für die Zusammenstellung Aufbewahrungselemente als Hängeschränk	Seite 65		
- Elemente mit Klapptür als Hängeschränk	Seite 68		
- Aufsatzelemente	Seite 71		
<i>Bodenstehende Aufbewahrungselemente Tiefe 623 mm</i>			
- Unterschränke T. 623 mm	Seite 75		
- Portal	Seite 83		
<i>Boiserie</i>			
- Technische Informationen	Seite 85		
- Paneele ab Boden, zur Unterstützung und aufgehängt	Seite 90		
- Regalbretter	Seite 93		
- Beispiele für Zusammenstellmöglichkeiten, Boiserie-Paneele mit Regalbrettern	Seite 94		
- Besondere Paneele zur Unterstützung in Kombination mit wandelbaren Systemen	Seite 97		
- Abschließende Seitenteile	Seite 99		
- Beleuchtung	Seite 100		
- Zusatzausstattung	Seite 102		
<i>Schränke</i>			
- Technische Informationen	Seite 105		
- Modularität	Seite 106		
- Seitenteile, Böden, Abdeckungen, Einlegeböden, Rückwände	Seite 110		
- Interne Schubladenelemente	Seite 112		
- Türen	Seite 113		
- Beleuchtung	Seite 114		
- Zusatzausstattung und Innenausstattung	Seite 115		
- Beispiele für die Zusammenstellung - Schränke	Seite 117		
<i>Schränke - Sonderelemente</i>			
- Schrankabschlusselement	Seite 122		
- Eckschränk	Seite 123		
- Element für Waschmaschine/Trockner	Seite 124		
- Stauraum-Element	Seite 127		
<i>Schreibtischplatten und Zusatzausstattung</i>			
	Seite 131		
<i>Küchenblock</i>			
- Technische Eigenschaften	Seite 137		
- Abacus Bestandteile für Küchenblock mit Wandmontage	Seite 142		
<i>Bestandteile</i>			
- Unterschränke	Seite 149		
- Oberschränke, Arbeitsplatte und Sockelleisten	Seite 152		
- Rückwände und Aufsatzelemente	Seite 154		
- Zusatzausstattung	Seite 156		
<i>- Kombinationselemente für die wandelbaren Systeme</i>			
- Aufbewahrungselemente - Unterschr. für Kali - Poppi	Seite 161		
- Bücherschränkelemente für Kali	Seite 165		
- Unterschränke mit Klapptür	Seite 167		
VERWANDELBARE SYSTEME			
<i>- Einzelbett - Französische Betten - Etagenbetten</i>			
- Kali 90-120 version Standard - Board - Sofa		Seite 169	
- Kali Duo H 1943 - 2200 mm version Standard Board - Sofa		Seite 181	
◆ Kali Ponte H 2200 - 2561 mm version Standard Board - Sofa		Seite 197	
◆ Poppi 90-120 version Standard		Seite 211	
◆ Poppi Theatre TV		Seite 217	
◆ Lollipop-I - Lollipop-R - Lollisoft - Lollisoft CEE		Seite 223	
- Altea 90-120 Version Standard - Work - Board - Sofa		Seite 237	
◆ Telemaco 90-120 version Standard - Desk - Work		Seite 251	
- Cabrio In		Seite 259	
- Doc.		Seite 263	
<i>- Doppelbetten</i>			
- Penelope 2 167 - 177 manuelle und motorisierte Öffnung Power		Seite 267	
Version:	Standard	Seite 271	
	Board	Seite 274	
	Dining	Seite 277	
	Sofa basic	Seite 280	
	Sofa Next	Seite 283	
- Tonale Sofa mit Bett-System mit vertikaler Öffnung		Seite 289	
- Minerva Sofa			
- Mit Bett-System mit vertikaler Öffnung		Seite 299	
- Mit Bett-System mit horizontaler Öffnung		Seite 303	
- Atena Sofa			
- Mit Bett-System mit vertikaler Öffnung		Seite 307	
- Mit Bett-System mit horizontaler Öffnung		Seite 311	
- Diana Sofa mit Bett-System mit vertikaler Öffnung		Seite 315	
◆ Ulisse 156 - 167 version Standard - Desk - Dining - Sofa		Seite 321	
◆ Big version Standard - Sofa		Seite 331	
- Bettrost CF97 Sofa Nuovoliola 10 - Ito 016 - Swing - Tango - Oslo L109		Seite 339	
- Ella & Louis		Seite 373	
- LGM 2.0 version Book + feststehender/abnehmbarer Tisch - TV + feststehender/abnehmbarer Tisch- Doors		Seite 381	
- Circe version Standard - Board - Sofa		Seite 395	
◆ Adam version Standard - Sofa		Seite 407	
KOMPLEMENTÄRE UMWANDLUNGSEINHEIT			
- Girò auf bodenstehenden Aufbewahrungselementen		Seite 413	
- Wally Versionen Standard - Office - Plus - Maxi		Seite 421	
- Home Office		Seite 433	
- App		Seite 437	
WANDELBARE MINIKÜCHE			
- Kitchen Box		Seite 443	
ERGÄNZENDE EINRICHTUNGSELEMENTE AUS STOFF			
- Miguel		Seite 465	
- Pouf		Seite 466	
- Kissen		Seite 467	
MATRATZEN			
		Seite 469	
STOFF-/POLSTERTEILE FÜR SOFAS			
		Seite 477	

Hinweis Auslaufmodelle

Ab Juni 2026 werden die mit dem Symbol ◆ gekennzeichneten Produkte aus dem Programm genommen und geliefert, solange Komponenten- und Materialbestände verfügbar sind, sofern das Unternehmen nichts anderes mitteilt.
Für aktuelle Informationen wenden Sie sich bitte an unseren Vertrieb.

HINWEIS:

Preise vorbehaltlich Irrtümer und Auslassungen; maßgeblich ist ausschließlich die Auftragsbestätigung

• 1. ALLGEMEINE BESTIMMUNGEN

Diese Preisliste annulliert und ersetzt alle vorherigen Preislisten in jeder Hinsicht.

Sämtliche Lieferungen von Clei an den Kunden werden durch die vorliegenden allgemeinen Verkaufsbedingungen geregelt.

Mit der Übersendung seiner schriftlichen Bestellung erklärt der Kunde, in die Bedingungen Einsicht genommen zu haben und diese zu akzeptieren.

Mündliche Versprechen und Vereinbarungen, die somit eine Abweichung von diesen allgemeinen Verkaufsbedingungen darstellen, werden nicht anerkannt; es muss eine schriftliche Formulierung und Abmachung vorliegen.

Clei behält sich das Recht vor, an den Preisen sowie an den Produkten und Materialien jederzeit ohne Vorankündigung Änderungen vorzunehmen.

Clei übernimmt keine Haftung für falsche Angaben in dieser Preisliste, die auf Druckfehler zurückzuführen sind.

• 2. PREISE

Die Preise in dieser Preisliste für die Öffentlichkeit sind in Euro angegeben, ohne Mehrwertsteuer.

Die Preise verstehen sich inklusive Standardverpackung, nicht inbegriffen sind Planung und Montage.

Die Produktlieferungen an die Kunden erfolgen gemäß den Preisen aus der geltenden Preisliste und zu den kommerziellen Bedingungen, die zum Datum der Auftragsbestätigung gültig sind. Sämtliche Zollaufwendungen und sonstigen Zusatzkosten sind nicht in dieser Preisliste inbegriffen. Diese Auslagen und Kosten sind vorbehaltlich anders lautender Vereinbarungen vom Kunden zu tragen.

• 3. PREISFEHLER – PREISLISTE UND 3CAD-KONFIGURATOR

Die in dieser Preisliste und/oder im grafischen 3CAD-Konfigurator angegebenen Preise sind als unverbindliche Richtwerte zu verstehen und können in Ausnahmefällen aufgrund von Schreibfehlern, Druckfehlern, Abweichungen oder IT-bedingten Anomalien, auch wenn diese nicht sofort erkennbar sind und nicht Clei zuzurechnen sind, unzutreffend sein. Maßgeblich ist ausschließlich der in der von Clei ausgestellten Auftragsbestätigung angegebene Preis. Im Falle von Abweichungen zwischen Preisliste/3CAD und Auftragsbestätigung werden keine Beanstandungen akzeptiert und es können gegenüber Clei keinerlei Ansprüche auf Schadensersatz, Entschädigung oder sonstige Forderungen geltend gemacht werden.

• 4. BESTELLUNGEN UND ÄNDERUNGEN

Die Bestellungen müssen schriftlich bei uns eingehen und die Angabe der Modell-Bestellnummern aus dieser Preisliste enthalten. Sie müssen auch mit den entsprechenden technischen Zeichnungen bzw. den Zeichnungen versehen sein, die mit dem 3CAD-Zeichenprogramm angefertigt wurden, das dem Kunden gegen Bezahlung eines jährlichen Beitrags zur Verfügung gestellt wird.

Für die Annahme der Bestellung ist die Auftragsbestätigung maßgebend. Diese gilt als akzeptiert, wenn der Kunde innerhalb von 4 Tagen ab dem Datum der Auftragsbestätigung keine Änderungen bekanntgegeben hat.

Bei etwaigen Änderungsanfragen über diese Frist hinaus, und wenn die bestellten Artikel bereits in die Produktion gegangen sind, behält sich Clei bei Annahme der Anfrage vor, außer den Kosten für die verlangten Änderungen auch die Kosten für die ursprünglich bestellten, produzierten oder in Produktion befindlichen, jedoch nicht verwendeten Teile zu verlangen. In diesen Fällen wird eine neue Auftragsbestätigung ausgestellt, in der Preis und Lieferdatum entsprechend angepasst sind.

Die Annahme der Bestellung stellt jedoch keine Pflicht für Clei dar und könnte von der Zahlung eines Teils des Entgelts oder des gesamten erforderlichen Entgelts abhängig gemacht werden. Falls in den Bedingungen zwischen den Parteien die Vorauszahlung vorgesehen ist, versteht sich der Verkaufsvertrag mit Eingang der Vorauszahlung als abgeschlossen. Wenn die Bestellung nicht angenommen wird, hat der Kunde kein Anrecht auf eine Entschädigung außer dem etwaigen Teilbetrag, der für die abgelehnte Bestellung vorausgezahlt wurde.

• 5. LIEFERBEDINGUNGEN

Die auf der Auftragsbestätigung angegebene Produktionswoche ist als indikativ und nicht verbindlich zu betrachten. Es können Clei keine direkten oder indirekten Kosten für Produktionsverzögerungen angelastet oder von Clei verlangt werden.

Sofern nicht anders vereinbart, gelten die Transportbedingungen Ex-Factory.

Die Lieferung erfolgt per Spedition und wird auf Gefahr des Kunden versendet.

Der Kunde ist verpflichtet, die Waren bei der Anlieferung zu prüfen und Clei innerhalb von 2 Tagen über offensichtliche Verpackungsmängel, Unstimmigkeiten bezüglich der Anzahl der Packstücke und andere offensichtliche Mängel zu informieren, wobei die Mitteilung auf dem beim Entladen unterzeichneten Transportdokument erfolgen muss, das als Korrespondenzklärung bezüglich der dargestellten Mängel gilt, wie in Abschnitt 9 (Beschwerden) beschrieben ist.

Der Kunde verpflichtet sich, die Produkte korrekt zu lagern.

Für Lieferungen von weniger als € 600,00 ohne MwSt. erfolgt der Transport mit Zahlung per Nachnahme und, falls vom Kunden gewünscht und akzeptiert, mit einer einmaligen Überweisung innerhalb von 30 Tagen, unabhängig von den Zahlungsbedingungen in der Geschäftsbeziehung.

Der Wunsch nach direkter Abholung durch den Kunden muss bei der Bestellung angegeben werden und der Abholtermin ist verbindlich.

Nach Ablauf von 8 Tagen ab der nicht direkten Abholung kann die Bestellung direkt von Clei per Kurier zugestellt werden, um die Lagerung von Paketen zu vermeiden, die die Lagerlogistik beeinträchtigen könnte. Wenn der Kunde die Produkte nicht innerhalb von 15 Werktagen nach der vereinbarten Lieferwoche abholt, lagert Clei die Produkte in seinem Lager ein und berechnet dem Kunden 20,00/Tag für Mengen bis zu 20 Packungen und € 40,00/Tag für größere Mengen.

Anfragen zur Verschiebung von Lieferterminen über den in der Auftragsbestätigung angegebenen Zeitraum hinaus, sofern sie angenommen werden, berechtigen nicht zum Zahlungsverzug.

• 6. VERPACKUNG

Die Waren werden in dicken Pappkartons mit Innenschutzmaterial verpackt oder in Schrumpffolie und Karton- und Polystyrolschutz eingewickelt. Für Verpackungswünsche mit Holzkisten wird ein Aufpreis verlangt, der je nach Art und Menge der Produkte festgelegt wird und von unseren Vertriebsbüros mitgeteilt wird.

• 7. ZAHLUNGEN

Die Zahlungsbedingungen und -verfahren sind auf der Auftragsbestätigung und der Rechnung angegeben.

Zahlungen müssen, sofern nicht anders vereinbart, per Banküberweisung erfolgen.

Nur Zahlungen, die direkt an unser Unternehmen oder über unseren bevollmächtigten Vertreter erfolgen, gelten als verrechnet.

Die Nichteinhaltung der Zahlungsfristen hat die Rückgängigmachung eines eventuell gewährten Skontos zur Folge, als finanzieller Rabatt in Verbindung mit der Zahlung und es werden Bankgebühren und Verzugszinsen zum aktuellen gesetzlichen Zinssatz in Italien berechnet.

Clei behält sich das Recht vor, bei Nichterfüllung der Zahlungsverpflichtungen des Kunden, auch teilweise, den Liefertermin auszusetzen oder zu verschieben und den gesamten für den Verkauf fälligen Betrag in einer einzigen Zahlung zu verlangen, ohne die vereinbarten späteren Fälligkeitstermine zu berücksichtigen, sowie die Annahme neuer Bestellungen von Vorauszahlung oder Nachnahme abhängig zu machen.

• 8. EIGENTUMSVORBEHALT

Die Übertragung des Eigentums an den Produkten von Clei auf den Kunden erfolgt mit der vollständigen, unwiderruflichen und bedingungslosen Zahlung durch den Kunden.

Bis zur vollumfänglichen Zahlung des Preises verbleibt die gelieferte Ware daher Eigentum von Clei. Falls die Zahlung nicht vollständig erfolgt, hat die Firma Clei das Recht, das in ihrem Eigentum stehende Produkt sowohl beim Kunden als auch bei Dritten, denen der Kunde die Produkte weiterverkauft hat, abzuholen.

• 9. RÜCKGABEN

Rückgaben gekaufter Produkte werden nur dann akzeptiert, wenn sie vorher von Clei schriftlich genehmigt wurden.

Für genehmigte Rückgaben versteht sich die Rücklieferung der Ware frei von sämtlichen Transport- und Verpackungskosten, Zollaufwendungen, Versicherungen und Zusatzkosten. Die Ware muss einwandfrei verpackt, vollkommen unversehrt und komplett mit allen Komponenten zurückgegeben werden.

Jede Rückgabe muss mit einem Transportdokument sowie mit der Angabe des ursprünglichen Auftragsbestätigungsdatums versehen sein.

Keinesfalls akzeptiert werden Rückgaben von Produkten, die maßgefertigt oder nach der Zeichnung des Kunden angefertigt wurden bzw. Produkte, die kein serienmäßiges Finish aufweisen. Clei behält sich die Abschätzung des zurückgegebenen Produktes sowie die Rücküberweisung des Betrags vor, die nur dann erfolgt, wenn das Produkt in perfektem Zustand eingegangen ist. Bei Rückgaben im Zusammenhang mit Beschwerden behält sich Clei das Recht vor, die Gutschrift für den Kunden anzuweisen oder nicht, falls bei der internen Qualitätsprüfung die beschwerdegegenständlichen Konformitätsmängel des Produkts nicht festgestellt werden; ebenfalls vorbehalten ist die Verrechnung der Transportkosten für die Abholung, die mit dem Prüfungsvorbehalt aus Abschnitt 9 (Beschwerden) durchgeführt wird.

Rückgaben benutzter Matratzen und elektrischer Haushaltsgeräte, von Spülbecken und Armaturen werden nicht akzeptiert; siehe dazu auch Abschnitt 10 (Garantie).

• 10. BESCHWERDEN

In den Beschwerden muss Folgendes angegeben sein:

- Art des Produkts und Nummer des Transportdokuments
- Beschreibung des festgestellten Problems
- Fotomaterial und erforderliche Dokumente
- Foto des Verpackungsetiketts

- Anz. der Packstücke, die angeblich fehlen Was scheinbare Verpackungsmängel oder offensichtliche, auf den Transport zurückzuführende Mängel betrifft, wird noch einmal auf die Notwendigkeit des entsprechenden Vermerks auf dem Transportdokument verwiesen, was in Abschnitt 4 (Lieferfristen) festgehalten ist.

Bei verborgenen Mängeln, die beim Erhalt der Ware nicht feststellbar sind, muss die Beschwerde innerhalb von 8 Tagen ab der Entdeckung des Defekts schriftlich eingereicht werden.

Clei kann die vollständige oder teilweise Rückgabe des für mangelhaft erachteten Produkts verlangen, um es einer internen Qualitätskontrolle zu unterziehen.

Der Kunde muss daher das angefochtene Produkt zur Verfügung stellen.

Falls die Firma Clei beschließt, dass das Produkt oder ein Teil davon an ihren Firmensitz zurückgeholt werden muss, versteht sich die Abholung unter Vorbehalt der Prüfung des Produktzustandes.

Si intende escluso qualsiasi indennizzo per spese o danni collaterali.

Eine Beschwerde verleiht dem Kunden kein Recht auf Aussetzung oder Verzögerung der Zahlung des beschwerdegegenständlichen Produkts.

• 11. GARANTIE

Clei ist den von den gesetzlichen Bestimmungen vorgeschriebenen Garantiepflichten unterstellt, die zum Zeitpunkt des Abschlusses des Kaufvertrags in Italien anwendbar sind. Clei verpflichtet sich zur Behebung der Mängel, die der Firma zugeschrieben werden können, und zwar binnen 2 Jahren ab dem Lieferdatum an den Kunden, vorausgesetzt, dass diese Mängel rechtzeitig gemeldet wurden.

Die Garantie ist auf den vom Kunden für das mangelhafte Produkt gezahlten Kaufpreis beschränkt und besteht in der Reparatur bzw. im Austausch des Produkts oder der defekten Teile, die auch vom gebietsmäßig zuständigen Agenten entsprechend kontrolliert wurden, wenn diese vom Vertragspartner des Kunden benutzt werden.

Das Produkt bzw. die Bauteile, die ersetzt werden sollen, werden von Clei mit dem Vorbehalt der Prüfung des Zustandes abgeholt, damit sie internen Qualitätskontrollen unterzogen werden können.

Die vom Kunden für den Austausch eventuell getragenen Kosten gehen zu seinen Lasten und können keinesfalls Gegenstand von Entschädigungsanfragen an Clei sein.

Der Austausch des Produkts bzw. seiner Komponenten verändert den Garantiezeitraum nicht.

Mit dem Austausch garantiert Clei die Einheitlichkeit und den Farbton der Finishlösungen nicht (Melamin - Holz - Lackierungen - Dekor-Aufdrucke - Stoffe), da es nicht möglich ist, ihre Entsprechung für Lieferungen sicherzustellen, die zu unterschiedlichen Zeiten erfolgen, was auch in den Abschnitten 11 und 13 (Produkte - Muster und Toleranzen) angeführt ist.

Folgendes ist von der Garantie ausgeschlossen:

- Mängel, die nicht Clei zugeschrieben werden können - Mängel, die der unzulänglichen Benutzung der Produkte, dem unkorrekten Handling bzw. dem nachlässigen Verhalten oder der Unerfahrenheit des Installationstechnikers zugeschrieben werden können.

- Mängel infolge der normalen Verschlechterung und des nutzungsbedingten Verschleißes des Produkts.

- Mängel, die unkorrektem Transport, Trägerdiensten, dem falschen Öffnen der Verpackung bzw. der Montage des Produkts zugeschrieben werden können, die nicht gemäß den bereitgestellten technischen Angaben erfolgt ist.

- Produkte, die vom Kunden oder anderen Personen beschädigt oder verändert wurden.

- Produkte, für die der Kunde Clei nicht den Kaufpreis gezahlt hat.

Clei übernimmt keine Haftung für falsche Installationen wandelbarer Möbel, d.h. die nicht den Angaben aus der Montageanleitung entsprechen, die bei jedem Produkt in der Verpackung enthalten sind, und die auf den Seiten dieser Preisliste zu den wandelbaren Systemen angeführt sind.

Es wird unterstrichen, dass Abwandlungen, Manipulierungen oder Veränderungen der Produkte durch den Kunden oder Dritte Clei von jeglicher Haftung befreien.

Für Schäden oder Defekte an Matratzen und elektrischen Haushaltsgeräten, Armaturen und Spülbecken muss sich der Kunde an die Servicezentren der Herstellerfirmen wenden und unter Vorlage der jeweiligen Garantiezertifikate entsprechende Maßnahmen anfordern.

• 12. PRODUKTE

Die Produktbeschreibungen, Maße und Merkmale sind Richtangaben und für Clei nicht verpflichtend.

Clei behält sich das Recht vor, die Produkte in technischer und ästhetischer Hinsicht sowie deren Maße ohne Vorankündigung zu verbessern, ohne dabei die wesentlichen und qualitativen Merkmale zu verändern.

Die Zeichnungen aus der Preisliste geben Makro-Maße an und nicht die Baudetails.

Die Produkte von Clei zeichnen sich vor allem durch die Technologie der Gelenkmechanismen, die Lattenroste für die Betten, die Sofas und die wandelbaren Einrichtungs-elemente aus, die mit qualitativ hochwertigen Rohmaterialien und Verarbeitungstechniken hergestellt werden und mit dem modularen Programm kombiniert werden können.

Der Kunde ist sich bewusst, dass die Produkte Veränderungen erfahren könnten, die auf Licht, Alterung, Feuchtigkeit und die Umgebungsbedingungen zurückzuführen sind.

Diese Veränderungen sind als Garantie für die Qualität der verwendeten Materialien anzusehen und können keinesfalls Grund für Beanstandungen sein.

• 13. SONDERANFERTIGUNGEN

Sämtliche Anfragen nach Produkten mit Änderungen gegenüber den Angaben aus der Preisliste, die Maße, Finish und Funktion betreffen, sind als Maßanfertigung mit Aufpreis zu betrachten, der von Mal zu Mal von Clei festgelegt wird, unbeschadet der bereits in der Preisliste angegebenen maßgerechten Zuschnitte.

Zur Abschätzung der Machbarkeit muss sich der Kunde an das Verkaufsbüro wenden, das ihm die Machbarkeit und den Aufpreis schriftlich bestätigen wird.

Auf keinen Fall sind Maßanfertigungen der wandelbaren Systeme möglich, außer es handelt sich um große Liefermengen.

Die Mock-Up-Kosten sind vorbehaltlich anderer Vereinbarungen vom Kunden zu tragen.

• 14. MUSTER UND TOLERANZWERTE

Die von Clei als Musterkollektionen gelieferten Finish- und Stoffmuster dienen lediglich als Richtlinien und könnten infolge von Lichteinwirkung, Umgebungsbedingungen und Alterung Veränderungen erfahren.

Bei Ergänzungen und Austausch ist es nicht möglich, einheitliche Maserungen und Farbtöne zu garantieren, und es könnten sich Unterschiede bei der Kombination mit den anderen Elementen ergeben. Der Kunde akzeptiert mit seiner Bestellungen die Toleranzwerte, die keinesfalls einen Beschwerdegrund darstellen können, wie dies auch in Abschnitt 11 (Produkte) angegeben ist.

• 15. KATALOGE UND MUSTERKOLLEKTIONEN

Die dem Kunden bereitgestellten Kataloge, Musterkollektionen und kommerziellen Hilfsmittel bleiben Eigentum von Clei und müssen auf Anfrage zurückgegeben werden.

Reproduktionen von Katalogen, Fotos, Texten, Preislisten, der Marke und des Logos von Clei, auch wenn sie nur teilweise erfolgen, sind verboten, wenn sie nicht ausdrücklich schriftlich genehmigt wurden.

Aus Respekt gegenüber allen anderen Kunden ist es verboten, auf dem Webportal des Kunden Preise anzugeben, die nicht der Preisliste entsprechen, außer es handelt sich um verkaufsfördernde Aktionen und Produktabverkauf.

In diesen Fällen muss der genaue Listenpreis und der angewendete Rabatt angegeben sein, und Clei müssen die Bedingungen und die Dauer für diese kommerzielle Initiative bekanntgegeben werden.

• 16. STOFFE UND LEDER

Die Stoff- und Ledervarianten aus der Clei-Musterkollektion, die den Kunden bereitgestellt wird, sind in 5 Preiskategorien unterteilt; hierzu kommen noch die Kundenstoff-Kategorien.

Die in der Preisliste als Meterware angeführten Stoffe weisen Höhe 140 cm auf.

Für Bestellungen mit kombinierten Stoffen aus unterschiedlichen Kategorien kommt der Preis der teureren Kategorie zur Anwendung.

Die Farben der Stoffe und Leder aus der Musterkollektion sind Richtangaben.

Clei garantiert nicht, dass die Stoffe beim Waschen nicht eingehen und farbecht sind. Daher wird empfohlen, sich an die Waschanleitung auf den Etiketten der Stoffmusterkollektion zu halten.

Die vom Kunden bereitgestellten Stoffe und Leder müssen frachtfrei bei Clei eingehen. Etwaige Eingangsverzögerungen bei Clei im Verhältnis zu den für die Konfektionierung der Bezüge notwendigen Arbeitszeiten (10 Werktagen) könnten dazu führen, dass das in der Auftragsbestätigung vorgesehene Lieferdatum nicht eingehalten werden kann. Diese Fälle werden gemeldet und schließen jede Haftung von Clei für die Verschiebung des Liefertermins aus.

Auf jedem vom Kunden bereitgestellten Stoff müssen die Vorder- und die Rückseite, sowie der senkrechte und waagrechte Musterverlauf eindeutig angegeben sein.

Für Stoffe mit Begleitbericht muss vorher unsere Handelsabteilung kontaktiert werden.

Für Lieferungen mit Bezug aus Kundenstoff ist der Kunde verpflichtet, ein 20x20 cm großes Muster frachtfrei an Clei zu senden, damit dort die notwendigen Tests zur Eignung durchgeführt werden können, die dann schriftlich von Clei bestätigt bzw. abgesprochen wird.

Clei übernimmt keine Haftung für die technischen und ästhetischen Leistungen der gelieferten Stoffe und Leder.

• 17. ECHTHEITSGARANTIE

Clei ist Spezialist für die Herstellung wandelbarer Multifunktions-Möbel und kann seit 1960 auf ein umfangreiches Know-How in Sachen Forschungsarbeit, Erfindungen, Innovationen und Patenten verweisen, dank dem sich die Firma weltweit einen Namen gemacht hat.

Die Authentizität der Produkte von Clei erkennt man an den Details der patentierten Technologie und am Design.

Alle Produkte von Clei sind 100% Made in Italy.

• 18. GEISTIGE EIGENTUMSRECHTE

Die geistigen und gewerblichen Eigentumsrechte sind ausschließliches Eigentum der Firma Clei. Daher entstehen durch ihre Mitteilung oder Nutzung im Rahmen dieser Allgemeinen Verkaufsbedingungen und durch die Produktlieferung bezüglich dieser Rechte keine Rechte oder Ansprüche für den Kunden.

Der Kunde verpflichtet sich, keine Handlung vorzunehmen, die mit der Inhaberschaft der geistigen Eigentumsrechte nicht kompatibel ist, und enthält sich der Reproduktion der Marke Clei, der Eintragung der Domäne Clei in einem beliebigen Land der Welt, der Nutzung und Eintragung ähnlicher Marken oder mit der Marke Clei verwechselbarer Marken sowohl in Italien als auch weltweit, und er verpflichtet sich zur Nutzung der Marke Clei ausschließlich zu den Zwecken aus den vorliegenden allgemeinen Verkaufsbedingungen.

Clei ist Spezialist für die Herstellung wandelbarer Multifunktions-Möbel, wie dies in Abschnitt 16 (Echtheitsgarantie) angegeben ist.

Der Kunde kann nach vorheriger schriftlicher Genehmigung für Clei-Produkte Werbung machen. Bezüglich der Co-Marketing-Tätigkeiten wird auf die Vereinbarungen zwischen den Parteien verwiesen.

• 19. GEWERBLICHE ERFINDUNGSPATENTE

Die folgenden Modelle mit wandelbaren Systemen sind durch ein Patent und daher mit voller rechtlicher Wirkung durch die einschlägigen gesetzlichen Bestimmungen geschützt.

Cabrio - Doc - Rete CF09 - Lgm - Sofas und ergänzende Einrichtungs-elemente der Modelle Penelope - Penelope 2 - Kali - Kali duo - Altea - Circe

Technische Bauteile der Modelle Adam - Ulisse - Telemaco - Poppi - Lollipop - Lollisoft - Big.

Clei behält sich daher vor, sich jeder Verletzung ihrer Rechte in diesem Zusammenhang zu widersetzen und Verwirrung stiftende sklavische Nachahmungen zu bekämpfen.

• 20. HÖHERE GEWALT

Beide Parteien haften nicht für die vollständige oder teilweise Nichterfüllung dieser allgemeinen Verkaufsbedingungen, falls diese auf unkontrollierbare Ereignisse zurückzuführen ist, wie beispielsweise folgende (Aufzählung unvollständig): Naturkatastrophen, Embargos, Aufstände, rechtliche Anordnungen oder Anordnungen der Regierung und sonstige Umstände, die von den Parteien nicht kontrolliert werden können.

Das Ereignis höherer Gewalt, auf das sich eine der Parteien schriftliche beruft, verlängert das Fälligkeitsdatum automatisch um einen Zeitraum von 2 Monaten, und die Partei, gegenüber der das Ereignis höherer Gewalt geltend gemacht wurde, hat das Recht auf Rücktritt vom Vertrag unter Einhaltung einer formalen Kündigungsfrist von 30 Tagen.

• 21. HINWEISE ZUR INSTALLATION VON WANDELBAREN MÖBELN – Installationen und Angaben für den Verbraucher

Clei macht den Kunden darauf aufmerksam, dass er sich die Seiten dieser Preisliste zur Installation von wandelbaren Möbeln, die an Mauern und Wänden befestigt werden müssen, sorgfältig durchlesen muss und empfiehlt die professionelle Ausführung dieser Arbeiten durch Fachleute.

Clei übernimmt keinerlei Haftung für Personen- und Sachschäden.

Clei fordert den Kunden auf, den Verbraucher, der das Produkt erwirbt, zu informieren, dass er bisweilen die Stabilität der Produktbefestigung und die korrekte Funktionsweise der Gelenksysteme zwischen Öffnung und Verschluss der Betten überprüfen und jede etwaige Abweichung melden muss.

• 22. SCHUTZ DER PERSONENBEZOGENEN DATEN

Die vom Kunden bereitgestellten Daten werden von Clei (dem Verantwortlichen) in Datenbanken im Papier- und im EDV-Format gespeichert und verarbeitet, um die gesetzlichen Verpflichtungen auch buchhalterischer und steuerlicher Art zu erfüllen, sowie für statistische Zwecke oder für kommerzielle Unterlagen. Hierbei hält sich CLEI strikt an das gesetzestr. Dekr. 196/2003 in der durch die DSGVO 679/2016 abgeänderten Fassung.

Die Übersendung des Kaufauftrags stellt die Einwilligung in die Verarbeitung der Daten zu den oben genannten Zwecken dar.

• 23. ANWENDBARES GESETZ – ZUSTÄNDIGER RICHTSSTAND

Die vorliegenden Verkaufsbedingungen werden so wie alle Verkäufe, die sie zum Gegenstand haben, durch italienisches Gesetz geregelt.

Die mangelnde Ausübung von Rechten seitens Clei, die in diesen allgemeinen Verkaufsbedingungen nicht berücksichtigt sind, stellt keine Zustimmung dar und führt nicht zum Verzicht auf diese Rechte.

Sämtliche Streitigkeiten im Zusammenhang mit Lieferungen gemäß diesen allgemeinen Verkaufsbedingungen werden der Zuständigkeit des Gerichtsstandes Como anheimgestellt; alle konkurrierenden Gerichtsstände sind ausdrücklich ausgeschlossen.

Umweltfragen sind für uns von großer Bedeutung und deshalb stellt unser Engagement in Richtung Green Design einen wichtigen Wettbewerbsaspekt dar. Wir planen und bauen unsere Produkte mit umweltschonenden Materialien und bemühen uns dabei, nur die Menge Material zu verbrauchen, die wirklich notwendig ist und gleichzeitig Verschwendung zu vermeiden und Energie zu sparen. Deshalb sehen alle Produkte aus unserer Kollektion die Verwendung umweltfreundlicher Platten mit CARB2 Zertifikat vor, die Ränder sind laserverschweißt und somit klebstofffrei, außerdem wird durch die Farben und Lacke auf Wasserbasis die Schadstoffemission um 95% gegenüber lösungsmittelhaltigen Farben und Lacken reduziert. Bei unseren Entscheidungen spielen die Thematiken Umwelt und Sicherheit eine ausschlaggebende Rolle. Und deshalb arbeiten wir Hand in Hand mit all unseren Lieferanten, um eine lange Lebensdauer der Produkte, einen geringeren Material-/Energieverbrauch und eine bessere Umweltqualität zu erzielen.

CARB2

Clei verwendet CARB2 zertifizierte Platten mit äußerst geringer Formaldehyd-Emission. Die spezifische E-LE Einstufung gewährleistet, dass der Formaldehydgehalt auf die natürlich im Holz enthaltene Menge begrenzt ist.



FARBEN UND LACKE AUF WASSERBASIS

Clei nutzt ausschließlich Farben und Lacke auf Wasserbasis, was die Emission flüchtiger organischer Verbindungen (VOCs) im Vergleich zu lösungsmittelhaltigen Farben und Lacken drastisch reduziert. Außerdem sind Farben und Lacke auf Wasserbasis geruchlos, nicht brennbar und von äußerst geringer Toxizität.

Die Farben und Lacke auf Wasserbasis halten die Sicherheitsvorschriften für Einrichtungsgegenstände und die Spielzeugrichtlinie EN 71.3 ein, diese gilt für Materialien, die gelegentlich mit dem Mund von Kindern Kontakt bekommen.



CARBON FOOTPRINT

"Carbon footprint" repräsentiert das Umweltprofil eines Unternehmens, dies ist die Auswirkung auf die Umwelt der auf dem Markt angebotenen Produkte. In puncto Umweltauswirkung spielen diverse Faktoren eine Rolle wie intelligente Nutzung der Ressourcen, Recyclbarkeit und Haltbarkeit der Fertigprodukte.

Außerdem gibt es einen weiteren Faktor, der einen immer größeren Stellenwert einnimmt: die Abnahme des Wohnraums.

Während die Städte immer größer werden, werden die Wohnungen immer kleiner und somit sind die verwandelbaren Möbel von Clei in puncto Notwendigkeit und Komfort eine ideale Lösung, um auch kleinflächigen Wohnraum optimal zu nutzen.

Die Gleichung ist simpel: geringere Abmessungen bedeuten auch weniger verbrauchte Ressourcen und somit geringere Auswirkungen auf die Umwelt.



100% MADE IN CLEI

"Made in Italy" ist schnell gesagt. Wir sind sogar so weit, dass wir sagen können, dass all unsere Produkte, Made in Clei sind. Was absolute Sicherheit im Hinblick aufs Material und die Verarbeitungsqualität bedeutet.

Aber auch Solidität und soziale Solidarität, was die Gewährleistung des Beschäftigungsniveaus angeht.



PANELE UND PLATTEN:

Melamin weiß: Holzspanplatte mit minimaler Formaldehydabgabe (CARB2-EPA TSCA Zertifikat), beidseitig veredelt in Melamin weiß.

Melamin Perla - Grafite - Nussbaum - Eiche Sabbia - Eiche Dakar: Holzspanplatte mit minimaler Formaldehydabgabe (CARB2-EPA TSCA Zertifikat) beidseitig veredelt in Melamin Perla, Grafite, Nussbaum, Eiche Sabbia - Eiche Dakar.

Decor Supermat: Holzfaserplatte mittlerer Dichte mit geringer Formaldehydabgabe (CARB2 - EPA TSCA Zertifikat), beschichtet mit 6-Glanz-Mattbeschichtung und samtigem Touch.

Decor Gebürstetes Metall: Holzfaserplatte mittlerer Dichte mit geringer Formaldehydabgabe (CARB2 - EPA TSCA Zertifikat), beschichtet mit nanotechnologischer 6-Glanz-Mattbeschichtung und Aufrauung, die die.

RAND

Je nach Finish wird ein Rand aus ABS mit Polyurethanklebstoff verwendet.

LACKIERUN

Lackiert bzw. geprägt in den Farbvarianten aus dem Clei-Coloursystem mit Farben und Lacken auf Wasserbasis

MODULARES MAKING ROOM PROGRAMM MIT

AUFBEWAHRUNGSELEMENTEN

Stärke

- Korpus 22 mm
- Türen und Fronten Schublade 22 mm
- Türen Rahmen+Glas: Rahmen 22 mm
Glas 4 mm

- Top 10 und 40 mm
- Rückwand 10 mm

Tür Rahmen+Glas

- Rahmen aus Aluminiumprofil plus transparente oder braune Glasplatte

Schubladenkorpus

- Platte aus Birkenschichtholz, naturfarben
Boden aus 5 mm dicker Spanplatte verkleidet mit Birke naturfarben.

Eigenschaften

- Anschlagtür: Schließen per Scharnier mit Abbremsystem
- Schubladenführungen: aus Metall mit Stahlkugeln und integrierter Dämpfung - Teilauszug

BOISERIE

Stärke

- Paneele 22 mm
- Regalbretter 40 mm

Schreibtischplatten

Stärke

- Top 40 mm
- Seitenteile 22 mm

Metallbeine

- Aus pulverlackiertem Eisen

HOME OFFICE

Stärke

- Korpus 22 mm
- Türen und Schubladenfronten 22 mm
- Rückwand 10 mm

Eigenschaften

- Anschlagtür: Schließen per Scharnier mit Abbremsystem
- Klapptür: Öffnen/Schließen per Scharnier und Gasdruckfedern

Regalbrett aus fein gelochtem Blech

Internes Regalbrett aus fein gelochtem Blech, abgekantet und pulverlackiert

ERGÄNZUNGEN F. WANDELBARE SYSTEME

APP - ausziehbarer Tisch - seitliche Schublade

Stärke

- Korpus 22 mm
- Frontpaneel zum Aufklappen/Schublade 22 mm
- Tischplatten 22 mm

Schublade

- Platten aus Birkenschichtholz, naturfarben 12 mm, Boden aus 5 mm dicker Spanplatte verkleidet mit Birke naturfarben
- Metallführungen mit Stahlkugeln und integrierter Dämpfung - Teilauszug

Mechanismus

- Verstellbare Teleskopschienen aus Aluminium Tischbein aus Eloxal-Aluminium

WALLY

Stärke

- Korpus 16 mm
- Frontpaneel/ Tischplatte 22 mm
- Rückwand Holz Ausführung 10 mm

Stärke Seitliche Bücherregale

- Korpus mm16
- Einlegeboden mm 16
- Rückwand mm 10
- Mechanismus
- Tischbeine aus Eloxal-Aluminium, Gelenkmechanismus aus lackiertem Eisen.

GIRÒ

Materialstärke Tisch

- Platte Tisch mit Buchöffnung 30+30 mm
- Bein Tisch mit Buchöffnung 25+40 mm

Materialstärke Festsehende element

- Korpus 16 mm
- Tür/Schubladenfront 22 mm
- Rückwand 10 mm

Materialstärke hängenden Aufbewahrungselementen

- Korpus 22 mm
- Tür/Schubladenfront 22 mm
- Rückwand 10 mm

Mechanismus

- Drehwerk und Verriegelungssystem aus lackiertem Eisen, einklappbare Scharnie
- Nähere Details entnehmen Sie bitte den Seiten mit der spezifischen Produktbeschreibung.

KITCHEN BOX

Structure monobloc, porte équipée, portes et façades de tiroirs

- Épaisseur 22 mm
- Structure de base et éléments suspendus
- Panneaux en aggloméré hydrofuge (classe V100) avec finition Mélaminé Blanc, épaisseur 19 mm
- Fond 10mm

Plan et plateau de table basculant

Réalisés en laminé plaqué sur panneau en aggloméré hydrofuge (classe V100), revêtement laminé Fenix. Épaisseur 23 mm

Tiroirs

Structure en métal peint en blanc avec guides en acier à extraction totale et fermeture en douceur

Mécanisme

Plaques en fer avec peinture époxydique à la poudre
Pour plus de détails, reportez-vous aux pages spécifiques de description du produit.

SYSTÈMES TRANSFORMABLES AVEC LIT

CABRIO IN

Épaisseur

- Panneau au mur 22 mm
- Panneau avant 10 mm
- Étagère 22mm
- Plateau de bureau 22 mm

Mécanisme

Structure tubulaire et plaques en fer avec peinture époxydique à la poudre, et vérins à gaz en métal et nylon.

Pour plus de détails, reportez-vous aux pages spécifiques de description du produit.

◆ POPPI 90 / 120

Épaisseur

- Structure 40 mm
- Panneau avant 10 mm
- Fond 10 mm

Table basculante

- Structure du plateau en contre-plaqué revêtu d'un panneau de particules de bois recouvert de papier Mélaminé Blanc laqué ou d'un placage.

Mécanisme

Plaques en fer avec peinture époxydique à la poudre et vérins à gaz en métal et nylon.

Pour plus de détails, reportez-vous aux pages spécifiques de description du produit.

◆ POPPI THEATRE TV

Épaisseur

- Structure 40 mm
- Panneau avant 10 mm
- Fond 10 mm
- Panneaux d'élément coulissant 10 mm
- Étagère avant 10 mm

Mécanisme

Plaques en fer avec peinture époxydique à la poudre et vérins à gaz en métal et nylon.

Pour plus de détails, reportez-vous aux pages spécifiques de description du produit.

Élément coulissant porte-téléviseur

Structure coulissante en aluminium.

Panneaux avant et fond en particules de bois recouvert de mélamine ou d'un placage

◆ LOLLIPOP - LOLLISOFT

Épaisseur

- Structure 40 mm
- Panneau avant 10 mm
- Fond 10 mm

Table basculante

- Structure du plateau en contre-plaqué revêtu d'un panneau de particules de bois recouvert de papier Mélaminé Blanc laqué ou d'un placage.

Mécanisme

Plaques en fer avec peinture époxydique à la poudre et vérins à gaz en métal et nylon.

Pour plus de détails, reportez-vous aux pages spécifiques de description du produit.

◆ TELEMACO 90 / 120

Stärke

- Korpus 40 mm
- Frontpaneel 10 mm
- Rückwand 10 mm

Mechanismus

Eisenplatten mit Epoxidpulverlackierung, Gasdruckfedern aus Metall und Nylon

Nähere Details entnehmen Sie bitte den Seiten mit der spezifischen Produktbeschreibung.

◆ ULISSE 156 / 167

Stärke

- Korpus 40 mm
- Frontpaneel 10 mm
- Rückwand 10 mm
- Tischplatte 22 mm

Mechanismus

Eisenplatten mit Epoxidpulverlackierung, Gasdruckfedern aus Metall und Nylon

Nähere Details entnehmen Sie bitte den Seiten mit der spezifischen Produktbeschreibung.

◆ ADAM

Stärke

- Korpus 40 mm
- Frontpaneel 10 mm
- Rückwand 10 mm
- Dazwischen befindliches Regalbrett 22 mm

Klapptisch

- Korpus Platte aus furniertem Holz verkleidet mit Spanplatte bedeckt mit weißem Melaminpapier oder Platte

Mechanismus

Eisenplatten mit Epoxidpulverlackierung, Gasdruckfedern aus Metall und Nylon

Nähere Details entnehmen Sie bitte den Seiten mit der spezifischen Produktbeschreibung.

◆ NUOVOLIOLÀ10 - ITO 016 - SWING - TANGO - OSLO mit Bettrost CF97

Stärke

- Bettgruppe: Korpus 22 mm
- Rückwände 22 mm
- Frontpaneel 10 mm

Elemente für Vorderseite: Regalbrett 40/22 mm

Mechanismus

Aus stranggepresstem Eloxal-Aluminium und Nylon mit Zuggliedern aus Stahl Sofasitzfläche aus Eisenrohren mit gekreuzten Propylen-Riemen und Latex, Öffnungs-/Kippmechanismus mit Gasdruckfedern (nur Nuovoliolà10).

Nähere Details entnehmen Sie bitte den Seiten mit der spezifischen Produktbeschreibung.

DOC.

Stärke

Armlehnenprofil vorne und hinten aus massivem Tulpenbaumholz St. 40

Mechanismus Eisenrohr mit Epoxidpulverlackierung.

Öffnungsmechanismus mit Gasdruckfedern.

Anheben durch Drehen des unteren Bettes plus Leiter mit Gelenk und tragender Funktion sowie in den Bettrost integriertes Schutzgeländer.

Nähere Details entnehmen Sie bitte den Seiten mit der spezifischen Produktbeschreibung.

◆ PENELOPE 2 167- 177

Stärke

- Korpus 40 mm
- Frontpaneel 10 mm
- Rückwand 10 mm
- Internes Regalbrett (für T 623 mm) 40 mm
- Schreibfläche Board 22 mm
- Platte mechanisierter Tisch 22 mm

Mechanismus

Eisenplatten mit Epoxidpulverlackierung, Gasdruckfedern aus Metall und Nylon

Nähere Details entnehmen Sie bitte den Seiten mit der spezifischen Produktbeschreibung.

ALTEA 90 / 120 T. 35/62,3

Stärke

- Korpus 40 mm
- Frontpaneel 10 mm
- Rückwand 10 mm
- Internes Regalbrett (für T 623 mm) 40 mm
- Schreibfläche Board 22 mm
- Platte mechanisierter Tisch 22 mm

Mechanismus

Eisenplatten mit Epoxidpulverlackierung, Gasdruckfedern aus Metall und Nylon
Nähere Details entnehmen Sie bitte den Seiten mit der spezifischen Produktbeschreibung.

KALI 90 / 120 - KALI Duo - ◆ KALI Ponte

Stärke

- Korpus 40 mm
- Frontpaneel 10 mm
- Rückwand 10 mm
- Klapptür (Kali Duo) 22 mm
- Schiebetüren (Kali Ponte) 22 mm
- Einlegeböden, interne Regalbretter und interne Seitenwände (Kali Ponte) 22 mm
- Schreibfläche (Board) 22 mm

Mechanismus

Eisenplatten mit Epoxidpulverlackierung, Gasdruckfedern aus Metall und Nylon
Mechanismus Platte Board aus Eisen mit Epoxidharz pulverlackiert
Mechanismus Sofa aus Eisen mit Epoxidharz pulverlackiert.
Nähere Details entnehmen Sie bitte den Seiten mit der spezifischen Produktbeschreibung.

CIRCE

Stärke

- Korpus 40 mm
- Frontpaneel 10 mm
- Rückwand 10 mm
- Dazwischen befindliches Regalbrett 22 mm
- Schreibfläche Board 22 mm

Mechanismus

Eisenplatten mit Epoxidpulverlackierung, Gasdruckfedern aus Metall und Nylon
Mechanismus Platte Board aus Eisen mit Epoxidharz pulverlackiert
Mechanismus Sofa aus Eisen mit Epoxidharz pulverlackiert
Nähere Details entnehmen Sie bitte den Seiten mit der spezifischen Produktbeschreibung.

◆ BIG

Stärke

- Korpus 40 mm
- Frontpaneel 10 mm
- Rückwand 10 mm
- Tischplatte 22 mm

Mechanismus

Eisenplatten mit Epoxidpulverlackierung, Gasdruckfedern aus Metall und Nylon
Nähere Details entnehmen Sie bitte den Seiten mit der spezifischen Produktbeschreibung.

ELLA & LOUIS

Stärke

- Frontpaneel 10 mm

Mechanismus

Sockel aus mit Epoxidpulver beschichtetem Eisen Metall und Nylon und Gaskolben.
Sofa mechanismus aus Eisen mit Epoxid-Pulverbeschichtung
Nähere Details entnehmen Sie bitte den Seiten mit der spezifischen Produktbeschreibung.

TONALE 167

Stärke

- Korpus 40 mm
- Frontpaneel 10 mm
- Rückwand 10 mm
- Internes Regalbrett (für T 623 mm) 40 mm

Mechanismus

Eisenplatten mit Epoxidpulverlackierung, Gasdruckfedern aus Metall und Nylon
Nähere Details entnehmen Sie bitte den Seiten mit der spezifischen Produktbeschreibung.

LGM 2.0

Stärke

- Korpus 40 mm
- Front paneel 22 mm
- Zentrale Seitenwände 22 mm
- Rückwand 10 mm
- Regalbretter 22 mm (Doors v.)
- Regalbretter 40 mm (Book/Tv v.)
- Türe aus Holz 22 mm
- Klapp Tisch 22 mm

Klapptisch

- Korpus Platte mit Spanplatte bedeckt mit Melaminpapier

Mechanismus

Platten und Untergestelle aus Eisen mit Epoxidpulverlackierung und Zapfen aus Eisen und Nylon
Unterstützende Räder aus Nylon mit Kugellager.
Nähere Details entnehmen Sie bitte den Seiten mit der spezifischen Produktbeschreibung.

Übereinstimmung mit dem Muster:



Die Übereinstimmung mit dem Muster ist nicht als absolut anzusehen, da durch Umwelteinflüsse (Licht, Feuchtigkeit etc.) verursachte kleine Variationen des Produktes (Farbe, Material, Maße) innerhalb gewisser Toleranzen immer noch akzeptabel sind.

Für jedes Modell wird angegeben, ob es an der Mauer oder Wand verankert werden muss oder selbsttragend ist.

Die Produkte sind sachgerecht zu montieren, gemäß der produktbegleitenden Montageanleitungen, die der Verpackung beiliegen. Die Modelle, die verankert werden müssen, sind auf einem perfekt ebenen Fußboden aufzustellen (bei kleinen Unebenheiten die Stellfüße entsprechend regulieren) und an statisch geeigneten und stabilen Mauern und Wänden zu befestigen. Es empfiehlt sich, dass der Installateur vorher den Zustand der Abstützfläche inspiziert, an der das Produkt befestigt werden soll. Die vertikale Verankerung ist mit Hilfe der im Montage-Set befindlichen Beschläge vorzunehmen, mit Ausnahme der Dübel, da der Hersteller nicht weiß, an welcher Art Mauer oder Wand das Produkt installiert werden soll. Aus diesem Grund ist es Aufgabe und Pflicht des Installateurs, die für die Wandbefestigung geeigneten Dübel auszuwählen; dieser übernimmt für die Montage und Abnahme des Produkts die volle Verantwortung. Selbsttragende Modelle könnten kaum merklich vibrieren oder sich minimal versetzen, wenn die Gelenkmechanismen der Multifunktionskomponenten betätigt werden, was sich vermeiden lässt, indem das verwandelbare Möbelstück an seiner Abstützfläche festgemacht wird. Wenn das verwandelbare Möbelstück mit Hochschränken, Kleiderschränken, Aufbewahrungselementen und Bücherschränken kombiniert wird, müssen diese Elemente an der Mauer oder Wand verankert werden, unabhängig von der Festmachung des verwandelbaren Möbelstücks. Falsch ausgeführte Installationen können Unfälle verursachen und zu Verletzungen beim Benutzer führen. Sollte das Produkt eventuell erneut aufgestellt werden, dürfen nicht die gleichen Löcher der Erstmontage verwendet werden. D.h. dass die vom Installateur gewählten und verwendeten Winkelbeschläge und Dübel in einer anderen Position angebracht werden müssen. Clei lehnt jegliche Haftung ab, sollten die Anweisungen nicht beachtet werden.

MINDESTABSTÄNDE ZU DECKE UND WAND FÜR DIE MONTAGE

	FREIER PLATZ IN DER HÖHE	FREIER PLATZ IN DER BREITE
AUFBEWAHRUNGSELEMENTE UNTERSCHRÄNKE UND HOCHSCHRÄNKE	361 mm	40 mm
BOISERIE HÄNGESCHRÄNKE UND AUFSATZELEMENTE	40 mm	40 mm
VERWANDELBARE SYSTEME H 2200 UND HÖHER	100 mm	40 mm
VERWANDELBARE SYSTEME H 1943 UND NIEDRIGER		40 mm
KITCHEN BOX (Einzelblock Korpus)	200 mm	bezogen auf die Seitenwand 40 mm abhängig von der Öffnungsrichtung: 200 mm

Bitte beachten: Was die verwandelbaren Produkte betrifft, die nicht in der Tabelle aufgeführt sind, wird auf die entsprechenden Seiten verwiesen.

NIVELLIERUNG REGULIEREN

Die zusammengestellten Möbel werden mit Hilfe der 12 mm hohen Stellfüße nivelliert, die an den Unterseiten festgemacht sind.



TOLERANZEN - MATERIALIEN, FINISHS UND MUSTER

Die Kombination verschiedener Materialien und Oberflächen, auch wenn sie in der gleichen Farbe ausgeführt sind, kann zu geringfügigen Farbunterschieden führen. Alle Komponenten der verschiedenen Oberflächen und Materialien verändern sich im Laufe der Zeit durch Licht, natürliche Alterung und alle anderen Faktoren, die am Einsatzort auftreten. Bei Ersatzteilen und Austausch ist es nicht möglich, die Gleichmäßigkeit von Farbton und Maserung zu gewährleisten, und es können bei der Kombination farbliche Unterschiede auftreten. Muster aller verfügbaren Oberflächen und Stoffe sind als rein richtungsweisend zu betrachten: Diese Materialien können kleine Farbunterschiede und Maserungsunterschiede aufweisen. **Farb- und Maserungsunterschiede können in keinem Fall als Mangel oder als Reklamation anerkannt werden.**

VERWANDELBARE SYSTEME MIT BETT - Typologie - Abmessungen - Müssen an der Wand befestigt werden

LEGENDE: S = Einzelbett - I = Franz. Bett - M = Doppelbett - C = Etagenbett

Typologie	Modelle	Bett	L	T	T	H	Pflicht z. Wandbefestigung
				Bett geschlossen	Bett offen		
HORIZONTAL- ES Aufklappen	Cabrio In	S	2160	877	1055	1023/of.1282	
	Kali Standard 90/120	S/I	2160	350	952/1198	1023/1268	●
	Kali Board 90/120	S/I	2160	853	952/1198	1023/1268	●
	Kali Sofa 90/120	S/I	2160/2400	1225	1180/1198	1023/1268	●
	Kali Ponte Standard 2200/2561 ◆	S	2160	623	1225	2200/2561	●
	Kali Ponte Board 2200/2561 ◆	S	2160	1126	1225	2200/2561	●
	Kali Ponte Sofa 2200/2561 ◆	S	2160/2400	1498	1453	2200/2561	●
	Poppi 90/120 ◆	S/I	2160	310	1005/1242	1023/1268	●
	Poppi Theatre TV ◆	S	3360	350/744	1020	1413	●
	Circe Standard	M	2160	350	1612	2200	●
	Circe Board	M	2160	853	1612	2200	●
	Circe Sofa	M	2160/2400	1225	1612	2200	●
	Adam ◆	M	2160	350	1715	2200	●
	Adam Sofa ◆	M	2160	1130	1715	2200	●
	VERTIKALES Aufklappen	Altea 90/120 Standard-T.35/62,3	S/I	1010/1310	350/623	2139/2412	2200
Altea 90/120 Board-T.35/62,3		S/I	1010/1310	853/1126	2139/2412	2200	●
Altea 90/120 Work-T.35/62,3		S/I	1010/1310	1550/1823	2139/2412	2200	●
Altea 90/120 Sofa-T.35/62,3		S/I	1010/1310	1225/1498	2139/2412	2200	●
Telemaco 90/120 Standard ◆		S/I	1010/1310	310	2142	2200	●
Telemaco 90/120 Desk ◆		S/I	1010/1310	920	2142	2200	●
Telemaco 90 Work ◆		S	1010	1525	2142	2200	●
Penelope 2 167/177-Standard T.35/62,3		M	1670/1770	350/623	2139/2412	2200	●
Penelope 2 167/177-Board T.35/62,3		M	1670/1770	853/1126	2139/2412	2200	●
Penelope 2 167/177-Dining T.35/62,3		M	1670/1770	1550/1823	2139/2412	2200	●
Penelope 2 167/177-Sofa T.35/62,3		M	1670/1770	1225/1498	2139/2412	2200	●
Ulisse Standard 156/167 ◆		M	1560/1670	310	2142	2200	●
Ulisse Sofa 156/167 ◆		M	1560/1670	1090	2142	2200	●
Ulisse Dining 167 ◆		M	1670	1665	2142	2200	●
Ulisse Desk 167 ◆		M	1670	920	2142	2200	●
Big Standard ◆		M	1770	310	2142	2200	●
Big Sofa ◆		M	1770	1090	2142	2200	●
Nuovoliola10		M	1730	1210	2200	2200	
Ito016 ◆		M	1730	1210/1740	2200	2200	
Swing - Swing 0		M	1730/2810	1250/1750	2200	2200	
Tango Sofa 223/270/ Zusammenstellbar		M	2230/2700	1400/1600	2200	2200	
Oslo Sofa 173/201/287/301		M	1730/1970/2830/3010	1225	2200	2200	
LGM 2.0		M	1842	623/1290	2430	2200	●
Ella & Louis	M	2165	1148	2188	2200	●	
Etagenbetten	Kali Duo Standard	C	2160	350	992	1943/2200	●
	Kali Duo Board	C	2160	853	992	1943/2200	●
	Kali Duo Sofa	C	2160/2400	1225	992	1943/2200	●
	Lollipop/Lollisoft/LollisoftCEE ◆	C	2160	310	1033	1943/2200	●
	Doc.	C	2060	900	940	950/of.1490	

KÜCHENBOX - KOMPLEMENTÄRE UMWANDLUNGSEINHEIT

Typologie	Modelle	L	T	T	H	Pflicht z. Wandbefestigung
			geschlossen	offen		
Küche	Kitchen Box Version Basic	1246/of 1860	795/1227	1882	2200	●
	Kitchen Box Version Plus	1246/of 1860	795/1227	1882	2200	●
Tisch	App	900	486	1790	820	●
	App mit Schublade	1440	486	1790	820	●
	Wally	718	150	1520	1535/2135	●
	Girò	1525	340	1800	773	●
Home Office	Home Office 1478	1080	350	864	1478	●
	Home Office 2200	1080	350	864	2200	●

VERWANDELBARE SYSTEME MIT BETT - Gewicht und volumen

Typologie	Modelle	Bett	Gewicht Kg	Volumen m ³
HORIZONTAL- ES Aufklappen	Cabrio In	S	170	1,40
	Kali Standard 90/120	S/I	127/169	0.65/0.86
	Kali Board 90/120	S/I	157/208	0.77/1.21
	Kali Sofa 90/120	S/I	178/220	1.78/1.99
	Kali Ponte Standard 2200/2561 ◆	S	350/394	1.55/1.83
	Kali Ponte Board 2200/2561 ◆	S	389/433	1.90/2.20
	Kali Ponte Sofa 2200/2561 ◆	S	401/445	2.68/2.96
	Poppi 90/120 ◆	S/I	119/135	0.77/0.93
	Poppi Theatre TV ◆	S	261	1.14
	Circe Standard	M	237	1.32
	Circe Board	M	262	1.46
	Circe Sofa	M	284	2.42
	Adam ◆	M	228	1.35
	Adam Sofa ◆	M	263	2.22
VERTIKALES Aufklappen	Altea 90/120 Standard-T.35/62,3	S/I	T 350 128/146 T 623 219/232	T 350 0.64/0.77 T 623 1.01/1.11
	Altea 90/120 Board-T.35/62,3	S/I	T 350 143/164 T 623 234/250	T 350 0.72/0.87 T 623 1.09/1.21
	Altea 90/120 Work-T.35/62,3	S/I	T 350 154/173 T 623 245/259	T 350 0.83/0.97 T 623 1.29/1.31
	Altea 90/120 Sofa-T.35/62,3	S/I	T 350 161/180 T 623 252/266	T 350 1.22/1.37 T 623 1.59/1.71
	Telemaco 90/120 Standard ◆	S/I	111/140	0.66/0.76
	Telemaco 90/120 Desk ◆	S/I	129/161	0.91/1.06
	Telemaco 90 Work ◆	S	142	1.30
	Penelope 2 167/177-Standard T.35/62,3	M	T 350 192/201 T 623 318/344	T 350 0.92/1.03 T 623 1.49/1.61
	Penelope 2 167/177-Board T.35/62,3	M	T 350 223/226 T 623 349/369	T 350 0.95/1.07 T 623 1.52/1.65
	Penelope 2 167/177-Dining T.35/62,3	M	T 350 213/212 T 623 339/355	T 350 1.10/1.28 T 623 1.67/1.86
	Penelope 2 167/177-Sofa T.35/62,3	M	T 350 229/231 T 623 355/374	T 350 1.59/1.70 T 623 2.16/2.28
	Ulisse Standard 156/167 ◆	M	162/165	0.91/0.94
	Ulisse Sofa 156/167 ◆	M	193/197	1.62/1.62
	Ulisse Dining 167 ◆	M	197	1.23
	Ulisse Desk 167 ◆	M	192	1.30
	Big Standard ◆	M	170	1.02
	Big Sofa ◆	M	203	1.70
	Nuovoliola10	M	292	2.06
	Ito016 ◆	M	299	2.55
	Swing - Swing 0	M	366/306	3.70/2.87
	Tango Sofa 223/270/ Zusammenstel.	M	354/412	3.25/3.43
	Oslo Sofa 173/201/287/301	M	312/342/354/358	2.80/3.10/3.55/3.63
	LGM 2.0	M	332	1.42
	Ella & Louis	M	359.51	2.22
Etagenbetten	Kali Duo Standard	C	254	1.26
	Kali Duo Board	C	293	1.61
	Kali Duo Sofa	C	305	2.39
	Lollipop/Lollisoft/LollisoftCEE ◆	C	228/222	1.44/1.48
	Doc.	C	88	1.77

WANDELBARE SYSTEME -
GEWICHTE UND VOLUMEN

KÜCHENBOX - KOMPLEMENTÄRE UMWANDLUNGSEINHEIT

Typologie	Modelle	Gewicht Kg	Volumen m ³
Küche	Kitchen Box Version Basic	256	1.50
	Kitchen Box Version Plus	280	1.56
Tisch	App	46	0.19
	App mit Schublade	61,5	0.28
	Wally	40	0.28
	Girò mit bodenstehenden Elementen L 1525/1345/1165 *	105/101/75	0.34/0.33/0.22
Home Office	Home Office 1478	88	0.43
	Home Office 2200	125,5	0.47

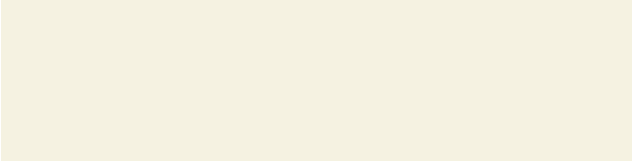
* Bitte beachten: Gewicht und Volumen sind Richtwerte und variabel gemäß den ausgewählten Zusammensetzungen

Melamin Weiß, für Korpus und Fronten



Weiß

Melamin Farbe, für Korpus und Fronten



Perla



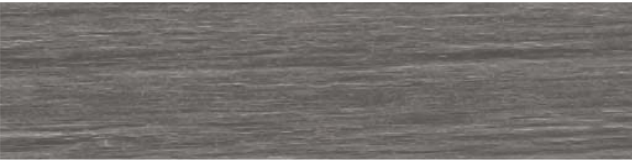
Grafite



Eiche Sabbia

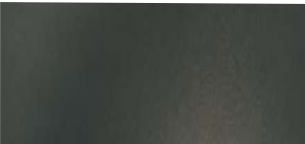


Nussbaum



Eiche Dakar

Decor Supermat (Boiserie-Paneele - Frontpaneele wandelbare Systeme)



Antrax Gebürstetes Metall Satin



Verde Salvia Supermat



Supermat Parisien Blue

Gläser, für Türen



Bronzefarben



Transparent

Lattenroste, epoxydharz lackiert



Graues Aluminium glatt

Modelle: **Nuovoliola - Tango
Oslo - Ito - Swing**



Eisengrau

Modelle: **Poppi - Poppi theatre
Lollipop - Lollisoft - Telemaco
Cabrio Ulisse - Big - Adam**



Graues geprägtes Aluminium

Modelle: **Kali - Kali duo
Kali ponte - Altea - Penelope
Tonale - Circe - Lgm 2.0**



Anthrazitgrau

Modelle: **Ella&Louis**

Hinweise:



- Nicht alle Produkte sind mit allen angegebenen Melamin-Oberflächenfinishes gefertigt. Konsultieren Sie bitte die Tabelle Oberflächenfinish/Preise auf den entsprechenden Seiten zu den einzelnen Produkten und Komponenten.
- Die angegebenen Farben sind Richtwerte: Um die echten Farben zu überprüfen, konsultieren Sie bitte die Farbmuster aus dem Cleicoloursystem

CLEICOLOURSYSTEM - LACKIERUNGEN

Lackierungen, für Korpuse und Fronten



DOVER



TALCO



SAND



DESERTO



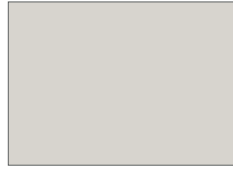
ARIZONA



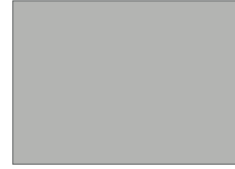
LONDRA



ANTRACITE



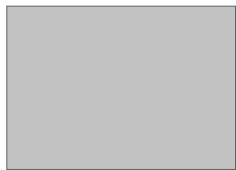
CENERE



FUMO



PELTRO



ALLUMINIO



ONICE



CACAO



NERO



TORRENTE



INDIO



AZZURRO POLVERE



NOTTE



PISTACCHIO



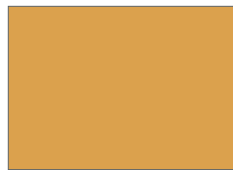
FIORDO



BORNEO



TUFO



SENAPE



IVREA



PESCA



TERRACOTTA



MANGO



CARDINALE



POMPEI



PRUGNA

OBERFLÄCHENFINISHS UND
EIGENSCHAFTEN STOFFE UND LEDER

ÜBEREINSTIMMUNG ZWISCHEN LACKIERUNG UND MELAMIN-FINISH

Lack. Dover = Mel. Bianco

Lack. Sand = Mel. Perla

Lack. Antracite = Mel. Grafite



Die Farben sind Richtwerte. Zur Überprüfung des tatsächlichen Farbtons der Farbe empfehlen wir die Verwendung der Farbmuster des Cleicoloursystem.
Lackierung nach Kundenlackmuster: +30% Zuschlag auf den Standardlackpreis für Oberflächen von mindestens 1,5 qm.
Eine perfekte Abstimmung mit dem Kundenmuster ist nicht möglich.

Stoffkollektion

Name	Stoffname	Artikel-Nr.	Kat.	H.	Zusammensetzung	Best. Licht	Martindale (Zyklen)	Feuerhemmend	Endbehandlung	Waschanleitung
1407	Marte	TEX1407	2	140	63 CO 37%LI%	4/5	32.500	BS5852 TB117		
637	Blanco - Sandalo	TEX637	2	137	8%PU 70%PVC 22%PL	4/5	50.000	Tb117		
AGAMOTTO	Ghiatia	TEXAGA	4	140	30 % VI - 16 % WO - 13 % LI - 12 % CO - 10 % PA - 9 % PL - 6 % SE - 4 % PC	6/7	30.000	BS5852 TB117		
BLIZARD	Venezia	TEXBLI	2	140	100%PL	5	100.000	BS5852 Tb117	Wasserabweisend	
BOGART	Aquila	TEXBOGART	2	140	73%PL 27%AC	4/5	100.000	TB117		
BREERA	Cattedrale - Rondine	TEXBRE	4	140	59 % PC - 26% CO - 10% WO - 5 % PL	4/5	30.000	BS5852 TB117		
CAPULET	Fior di sale - Cortecchia - lotus - Cameo	TEXCAP	1	140	100%PL	5	30.000	BS5852 TB117		
COPENHAGEN	Inverno	TEXCOP	1	140	100%PL	5	100.000	BS5852 TB117	Wasserabweisend	
EGEO	Zucchero	TEXEGEO	2	140	100%PL	4/5	40.000	BS5852 TB117	Wasserabweisend	
FICTION	Fossil - Toffe - Plum - Quarz - Umbria	TEXFIC	1	140	100 % PES	5	100.000	BS5852 TB117		
FOREVER	Raven - Bourbon - Monet	TEXFOR	3	140	100 % PL	3/4	40.000	BS5852 TB117	Quick clean	
GUAREI	Limbo	TEXGUAREI	2	140	77%PL 17%CO 6%PC	5/6	50.000	BS5852 TB117		
INDIANSKOP	Limo	TEXIND	4	140	34 % VI - 31 % CO - 15 % LI - 13 % PC - 7 % PL	5/6	25.000	BS5852 TB117		
JOKER	Ceruleo	TEXJOKER	2	140	100%PL	4/5	45.000	BS5852 TB117		
LARIO	Wild Rose - Alabastro - Cervino	TEXLAR	3	140	42 % CO - 26 % PL - 32 % PC	5/6	45.000	BS5852 TB117		
LEVANTE	Canvas	TEXLEV	4	140	47 % PC - 19 % WO - 16 % PL - 15 % CO - 3 % NY	4/5	30.000	BS5852 TB117		
LIMA	Vesuvio - Anversa	TEXLIM	2	140	100 % PL	5	90.000	BS5852 TB117	Idrorepellente	
NAOMI	Arena - Shadow - Charcoal - Stone - Kiwi	TEXNAO	3	140	344 % CO - 56% PL	5	50.000	BS5852 TB117		
OSTELLATO	Volga - Avena	TEXOST	3	140	65 % CO - 13 % VI - 11 % PC - 9 % PL - 2 % LI	5/6	35.000	BS5852 TB117		
PANTHEON	Bark	TEXPAN	4	140	29% VI - 23% PC - 24% CO - 14 % LI - 7% PL - 3% PA - 1% WO	4/5	20.000	TB117		
PASTELLO	Safari	TEXPASTELLO	2	140	85%PL 15%VI	4/5	50.000	BS5852 TB117		
PLANET	Pepper - Lapillo - Carezza	TEXPLA	3	140	51 % RICICLATO POLYOLEFIN - 27 % PL - 22 % AC	5	45.000	BS5852 TB117	Quick clean riciclato	
PONGO	Mustard	TEXPON	3	140	80 % PES - 20 % CO	4/5	100.000	TB117		

Stoffkollektion

Name	Stoffname	Artikel-Nr.	Kat.	H.	Zusammensetzung	Best. Licht	Martindale (Zyklen)	Feuerhemmend	Endbehandlung	Waschanleitung
PREZ	Oyster	TEXPRE	2	140	100%PP	7/8	40.000	BS5852 TB117		
RING	Kajal - Pirata	TEXRIN	2	140	100%PL	5	100.000	BS5852 TB117	Wasserabweisend	
ROGER	Pergamena	TEXROGER	1	140	55%PL 45%PP	5	40.000	BS5852 TB117		
ROTTERDAM	Greige - Elefante Liverpool - Impero Air force - Cognac Stromboli - Rabbia	TEXROT	2	140	100%PL	5	100.000	BS5852 TB117	Wasserabweisend	
SIDNEY	Shell - Harvest	TEXSID	1	140	100%PL	5	100.000	BS5852 TB117	Quick clean	
TOKIO	Spoletto - Vento Anatra - Finland Garibaldi Scozia - Vortice	TEXTOK	1	140	100%PL	4/5	100.000	BS5852 TB117	Wasserabweisend	
VALENCIA	Cemento	TEXVAL	2	140	49%PL 51%CO	5	40.000	BS5852 TB117	Wasserabweisend	

HINWEISE

Feuerhemmend: BS5852: Test fire retardant
 UK Heimtextilien TB 117: Test fire retardant USA
 Klasse 1: Test fire retardant Zigar

Lederkollektion

ARTIKEL	Kat. 1	Zusammensetzung	Best. Licht	Martindale (Zyklen)	Feuerhemmend
TEXPANAMA	LEDER	Chromgebeiztes Rinderleder europäischer Herkunft	6+	50.000	UNI EN 1021 - 1 - 2TB117
TEXBOXLAND	LEDER	Chromgebeiztes Rinderleder	6+	50.000	UNI EN 1021 - 1 - 2TB117

REINIGUNG UND PFLEGE



Direktes Sonnenlicht vermeiden.



Keinen Wärmequellen aussetzen



Das Leder regelmäßig mit einem weichen und trockenen Lappen abstauben



Eventuelle Flecken lassen sich mit einem Lappen beseitigen, der mit Wasser und Neutralseife



angefeuchtet wurde Anschließend sofort abtrocknen



Nicht reiben, nur sanft abtupfen und immer von außen in die Mitte des Flecks arbeiten

ZERTIFIZIERUNGEN / CERTIFICATIONS



UNI 11239



ISO 14025



ISO 14067/CD2



RAL-UZ 148



RAL-GZ 430

STOFF- UND LEDERPREISE PRO METER	Art.Nr.	Kat. 1	Kat. 2	Kat. 3	Kat. 4	Leder
Preis pro laufend. Meter	TEX	59	89	127	149	
Preis pro Quadratmeter	TEXP					132

Es ist möglich, den Digitaldruck nur auf den Frontplatten, auf der Lackoberfläche White Dover und in den dargestellten festen Konfigurationen durchzuführen.

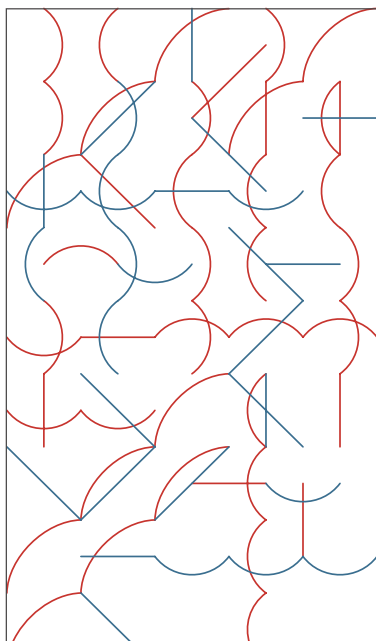
Die Proportionen der Drucke variieren je nach Größe des Panels. Die Merkmale und die Farbe des Drucks sind indikativ und können leicht variieren, mit angemessener Toleranz.

Mit der Auftragserteilung und der dazugehörigen Bestätigung akzeptiert der Kunde diese Toleranzen.
Die Preise für Dekorationen finden Sie auf den Seiten, die den einzelnen Produkttypen gewidmet sind.

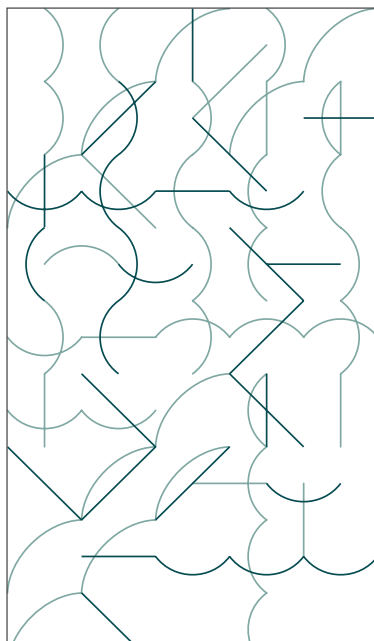
HINWEISE: Geben Sie den Namen und die feste Farbkombination an.

Individuelle Dekorationen oder Änderungen an den festen Farbkombinationen sind nicht möglich

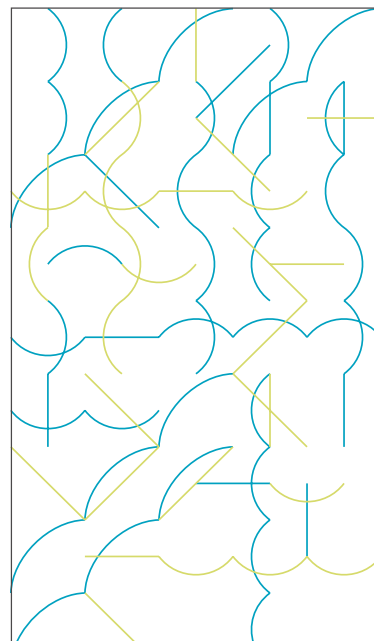
VERSION WAVE



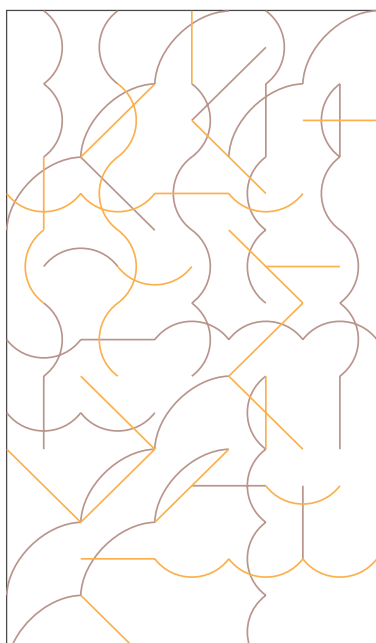
MANGO, AZZURRO POLVERE



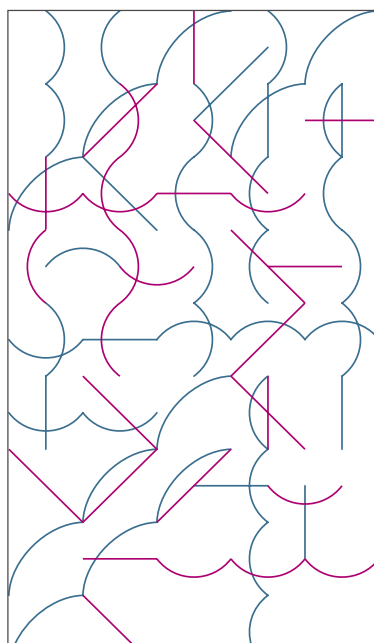
TIMO, INDIO



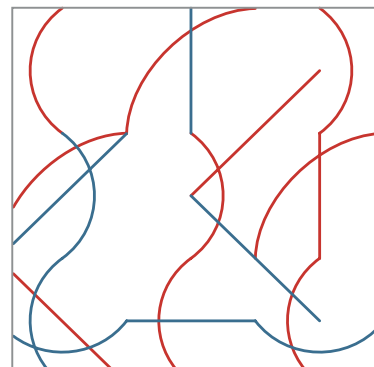
CAPRI, KIWI



CIPRIA, ORZO

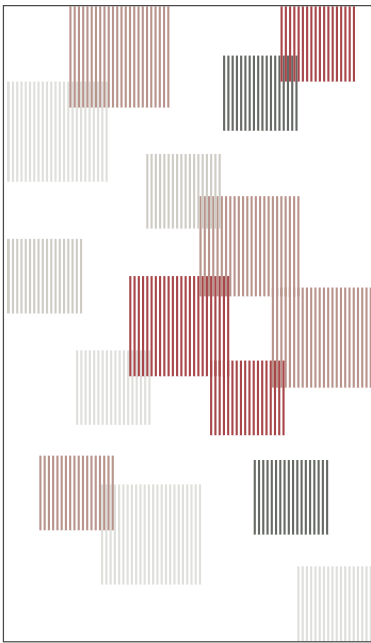


PEONIA, AZZURRO POLVERE

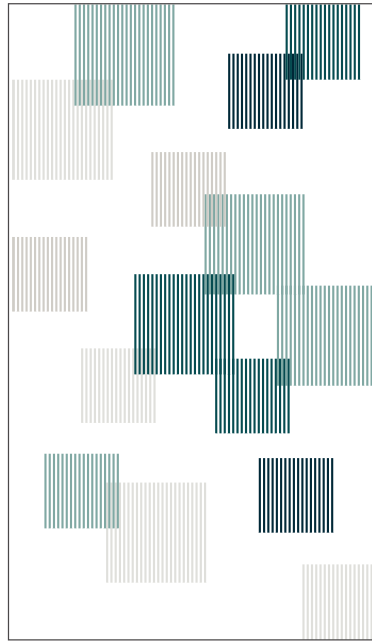


DETAIL

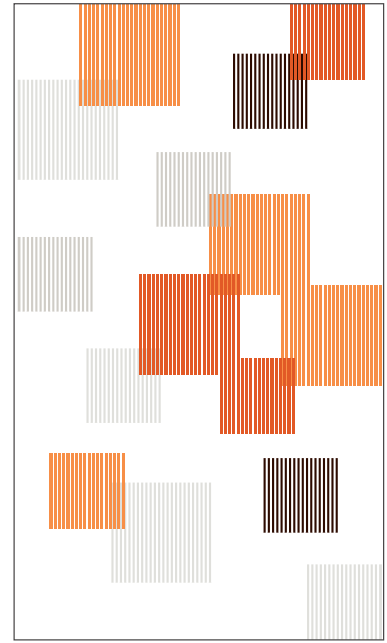
VERSION QUADRA



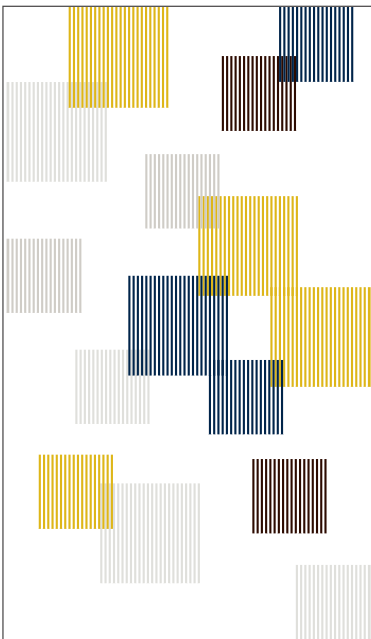
SAND, CANAPA, SALVIA,
MAROCCO, CIPRIA



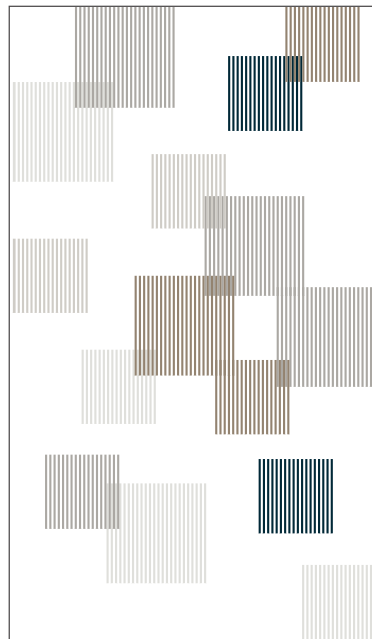
SAND, CANAPA, ABISSO,
INDIO, TIMO



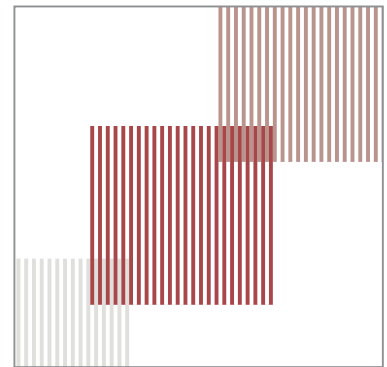
SAND, CANAPA, CAFFE',
TIBET, HOLLAND



SAND, CANAPA, CAFFÈ,
DANUBIO, NETTARE,



SAND, CANAPA, ABISSO,
FANGO, ARGILLA



DETAIL

MASSANFERTIGUNG DURCH REDUZIERUNG - Aufschlag für Zuschnitte und spezielle Bearbeitungen

LINEARE HOCHSCHRÄNKE

Art der Reduzierung	Höhe		Breite		Tiefe	
		€		€		€
Unterschrank	nein		Schritt 32 mm max. 200 mm	34	auf Millimeter max. 200 mm	34
Abdeckung	nein		Schritt 32 mm max. 200 mm	34	auf Millimeter max. 200 mm	34
Einlegeboden	nein		Schritt 32 mm max. 200 mm	34	auf Millimeter max. 200 mm	34
Seitenteil	in 32 mm Schritten	34	nein		auf Millimeter max. 200 mm	34
Rückwand	in 32 mm Schritten	34	max. 200 mm	34	nein	
Schubladen	nein		nein		nein	
LED-Beleuchtung auf Regalen	nein		alle 25 mm	19	nein	

SONDERHOCHSCHRÄNKE - Abschluss Eckversion

Art der Reduzierung	Höhe		Breite		Tiefe	
		€		€		€
Unterschrank	nein		nein		nein	
Abdeckung	nein		nein		nein	
Einlegeboden	nein		nein		auf Millimeter max. 200 mm	34
Seitenteil	in 32 mm Schritten	34	nein		auf Millimeter max. 200 mm	34
Rückwand	in 32 mm Schritten	34	max. 200 mm	34	nein	

TÜREN

Art der Reduzierung	Höhe		Breite	
		€		€
Glatte Holztüren	auf Millimeter max. 200 mm	34	auf Millimeter max. 200 mm	34
Türen mit Kehle	auf Millimeter max. 200 mm	54	auf Millimeter max. 200 mm	34

SCHRANKINNENAUSSTATTUNG

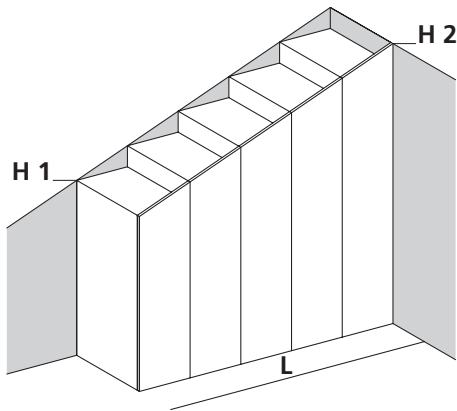
Art der Reduzierung	Höhe		Breite		Tiefe	
		€		€		€
Einlegeboden	nein		in 32 mm Schritten max. 200 mm	34	auf Millimeter max.	34
Kleiderstangen	nein		auf mm	13	nein	
Interne Schubladenelemente	nein		nein		nein	
LED-Beleuchtung auf	alle 25 mm	19				

BOISERIE

Art der Reduzierung	Höhe		Breite		Tiefe	
		€		€		€
	auf Millimeter max. 220 mm	34	auf Millimeter max. 220 mm	34	nein	
Regalbretter	nein		auf Millimeter max. 220 mm	34	auf Millimeter max. 200 mm	34
Auf dem Boden stehende Unterschränke	nein		in 32 Schritten max. 220 mm	34	auf Millimeter max. 200 mm	34
Schubladenelemente	nein		nein			
LED-Beleuchtung auf			alle 25 mm	19		

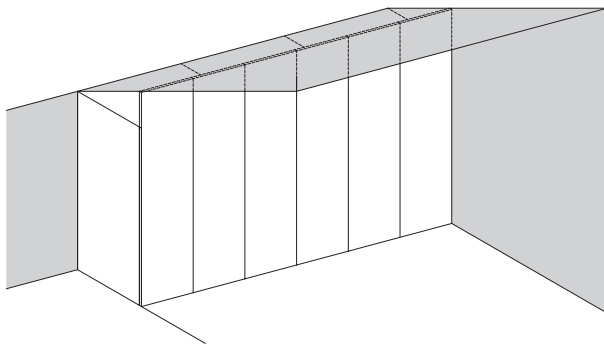
SCHRÄGSCHNITTE AN ANSCHLAGTÜREN

Bitte beachten: immer die Planungsfixkosten in Höhe von € 167 hinzurechnen, außerdem die Anzahl der Zuschnitten
 Beim Ausfüllen der Bestellung die Höhen H1 und H2 und die Breite B angeben, so wie es in der Zeichnung steht.
 Beim Korpus kann es sich um ein serienmäßiges oder ein maßangefertigtes Produkt handeln.
 Bei diesem speziellen Verarbeitungstyp können nur glatte Anschlagtüren aus Holz verwendet werden.



LINEARE SCHNITTE AUF MAß AN ANSCHLAGTÜREN

Bitte beachten: immer die Planungsfixkosten in Höhe von € 167 hinzurechnen, außerdem die Anzahl der Zuschnitten
 Beim Ausfüllen der Bestellung die Höhen von Korpus und Türen angeben
 Beim Korpus kann es sich um ein serienmäßiges oder ein maßangefertigtes Produkt handeln.
 Bei diesem speziellen Verarbeitungstyp können nur glatte Anschlagtüren aus Holz verwendet werden.



ZUSCHNITT IN DER HÖHE BEI WANDELBAREN SYSTEMEN: ADAM - CIRCE

		€
Adam	Reduzierung max. auf H 1697 mm (Bei Reduzierungen auf eine Höhe von weniger als H1940mm, wird das Regalbrett des offenen Fachs nicht mitgeliefert, andernfalls extra in der Bestellung angeben)	103
Circe	Reduzierung max. auf H 1673 mm (Bei Reduzierungen auf eine Höhe von weniger als H1927mm, wird das Regalbrett des offenen Fachs nicht mitgeliefert, andernfalls extra in der Bestellung angeben)	103

Bitte beachten: auch wenn das Regalbrett für das offene Fach nicht mitgeliefert wird, sind die Befestigungslöcher trotzdem vorhanden

WANDELBARE SYSTEME MIT DOPPELBETT: AUFSCHLAG FÜR GETEILTEN LATTENROST

Die folgenden Modelle in Doppelbettausführung, können auf Anfrage, mit geteiltem Lattenrost und in getrennten Verpackungen geliefert werden.	€
- Penelope 2 167	
- Ulisse 156	292
- Ulisse 167	
- Adam	
- Tonale	
Die folgenden Modelle mit Bettrast CF97, in Doppelbettausführung, können auf Anfrage mit komplett zerlegtem Lattenrost geliefert werden.	€
- Nuovoliola 10	
- Tango	
- Oslo	
- Swing	292
- Ito	

Mehr Informationen und Details bekommen Sie bei unserer Verkaufsabteilung

DISTANZSTÜCKE

Distanzstücke 50/150 mm

Vertikales Distanzstück

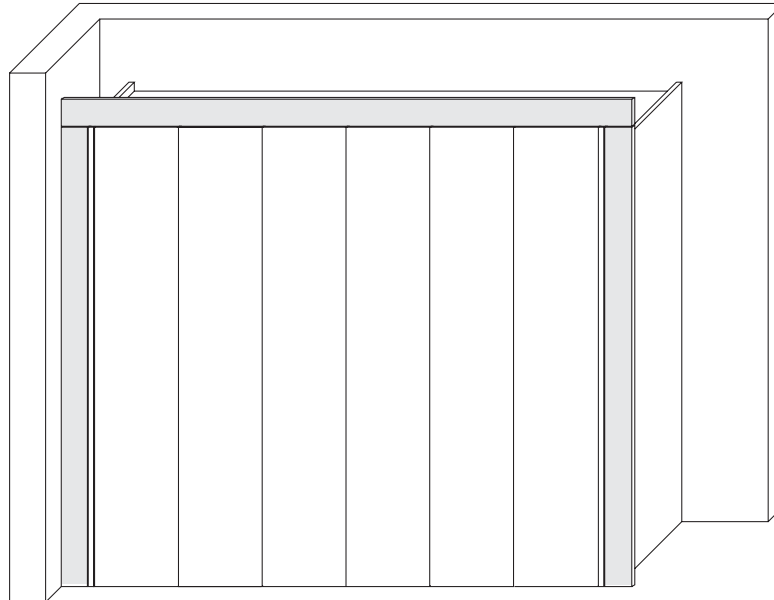
Stärke: 22 mm
 Max. Länge: 2567 mm
 Mindestbreite: 50 mm
 Max. Breite: 150 mm

Distanzstücke 151/300 mm

Stärke: 22 mm
 Max. Länge: 2567 mm
 Mindestbreite: 151 mm
 Max. Breite: 300 mm

Distanzstücke 301/500 mm

Stärke: 22 mm
 Max. Länge: 2567 mm
 Mindestbreite: 301 mm
 Max. Breite: 500 mm



Preis pro Quadratmeter

*Melamin Farbe:
 Perla/Grafite/Nussbaum/
 Eiche Sabbia/Eiche Dakar

		Bande B. mm 50/150	Bande B. mm 151/300	Bande B. mm 301/500
Finish	Code	FMRT15	FMRT30	FMRT54
Melamin weiß		56	75	75
Melamin Farbe *		70	85	85
Lackiert		75	92	92

BESONDERE BEARBEITUNGEN UND MATERIALIEN

Seitenteile und Hochschränke	43
Aufschlag zum Anbohren der Hochschrankseiten auf gesamter Höhe in 64 mm Schritten	
Polierbearbeitung für individuelle Ausführung für Kunden (den Aufschlag auf den Preis von Mel. weiß berechnen)	+ 30%

HINWEIS:



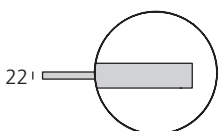
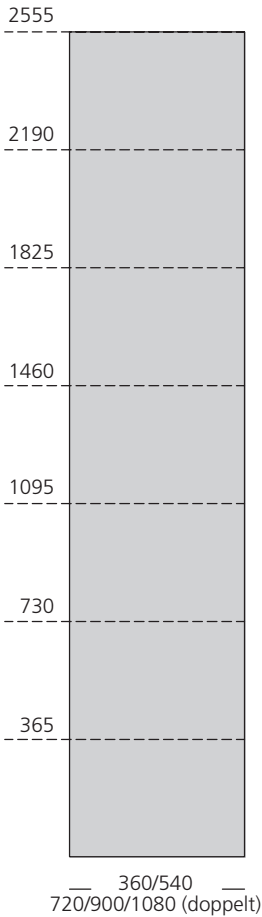
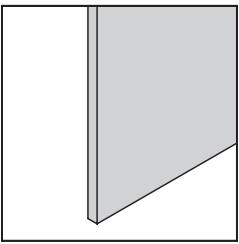
Was hier nicht angegebene Zuschnitte und Bearbeitungen betrifft, deren Machbarkeit mit unserer Verkaufsabteilung prüfen.

GLATT MIT PUSH-PULL-ÖFFNUNG

Oberflächenfinishes:

- Melamin weiß
- Melamin Farbe: Perla
- Grafite
- Eiche Sabbia
- Nussbaum
- Eiche Dakar

Lackiert in den Varianten des Cleicoloursystems



GLATT MIT PUSH-PULL-ÖFFNUNG

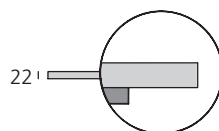
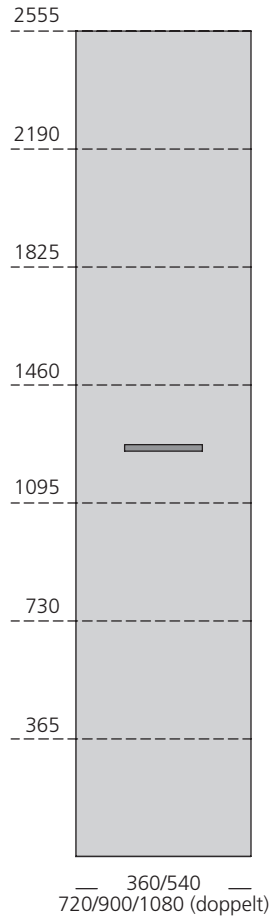
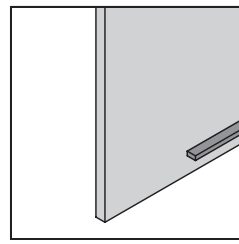
Oberflächenfinishes:

- Melamin weiß
- Melamin Farbe: Perla
- Grafite
- Eiche Sabbia
- Nussbaum
- Eiche Dakar

Lackiert in den Farbvarianten aus dem Cleicoloursystem

Griffe:

- Linearer Griff B. 165 mm
- Finish: Braun
- Weiß
- Lackiert in den Finishes gemäß Cleicoloursystem
- Art.Nr. Griffe MB016



GLAS MIT PUSH-PULL-ÖFFNUNG

Oberflächenfinishes:

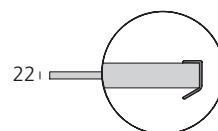
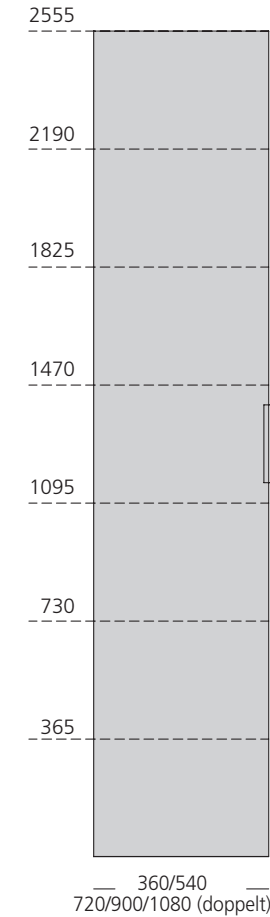
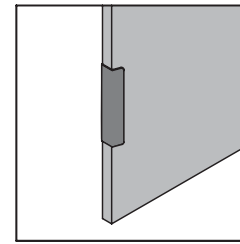
- Melamin weiß
- Melamin Farbe: Perla
- Grafite
- Eiche Sabbia
- Nussbaum
- Eiche Dakar

Lackiert in den Farbvarianten aus dem Cleicoloursystem

Griffe:

- Linearer Griff B. 160 mm
- Finish: Braun
- Weiß
- Lackiert in den Finishes gemäß Cleicoloursystem
- Art.Nr. Griffe W016

Staubschutz nur bei Doppeltüren für Schränke mit Tiefe 623 vorgesehen - H. 2190/2555.



Bitte beachten: für Vertikaler Griff MB109 und Kehlprofil, siehe Schränke S. 103

GLATT MIT KEHLE

Oberflächenfinishes:

Melamin weiß

Melamin Farbe: Perla
Grafite
Rovere Sabbia
Noce
Rovere Dakar

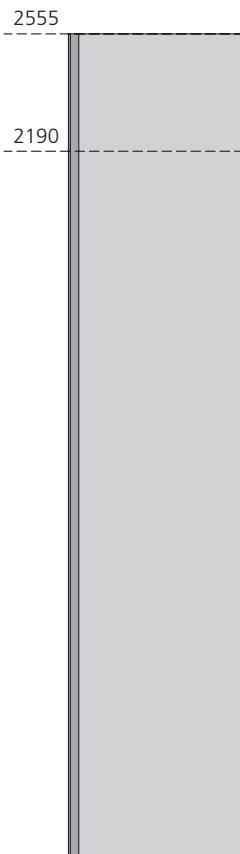
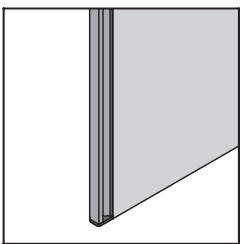
Lackiert in den Varianten des Cleicoloursystems

Griffe:

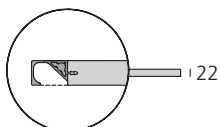
Vertikales Kehlprofil Finish

Finish: Lackiert
Braun
Weiß

Staubschutz nur bei Doppeltüren für Schränke mit Tiefe 623 vorgesehen.



360/540
720/900/1080 (doppelt)



GLATT MIT VERTIKALEM GRIFF

Oberflächenfinishes:

Melamin weiß

Melamin Farbe: Perla
Grafite
Rovere Sabbia
Noce
Rovere Dakar

Lackiert in den Varianten des Cleicoloursystems

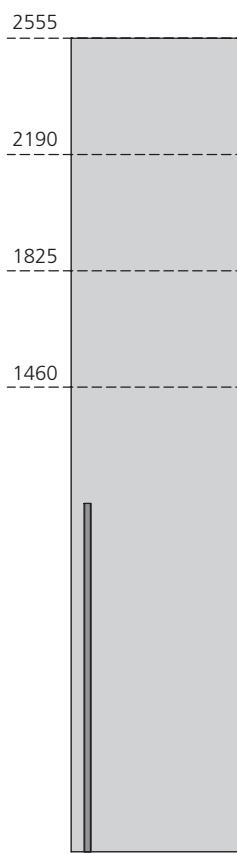
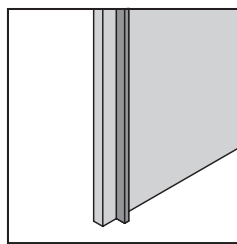
Griffe:

Vertikaler Griff H. 1090 mm

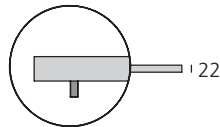
Finish: Lackiert
Braun
Weiß

Art.Nr. Griff MB109

Staubschutz nur bei Doppeltüren für Schränke mit Tiefe 623 vorgesehen - H. 2190/2555.



360/540
720/900/1080 (doppelt)

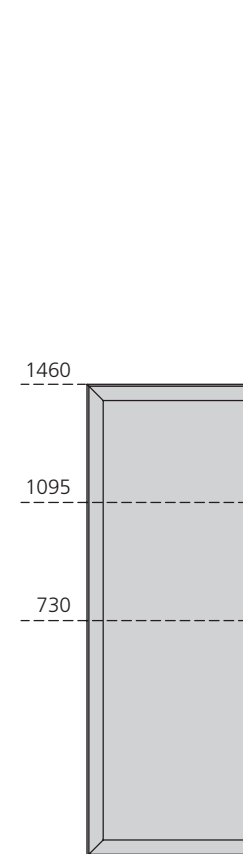
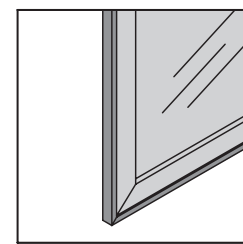


GLAS MIT PUSH-PULL-ÖFFNUNG

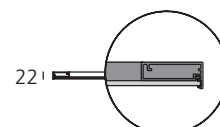
Oberflächenfinishes:

Rahmen Braun

Bronzefarbenes Glas
Transparentes Glas



360/540
720/900/1080 (doppelt)



SCHUBLADENFRONTEN FÜR AUFBEWAHRUNGSELEMENTE Tiefe 350 mm - Technische Eigenschaften

GLATT ÖFFNUNG MIT KEHLPROFIL

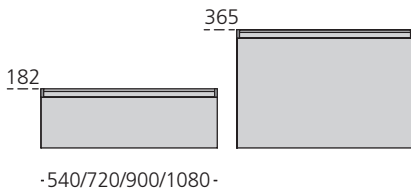
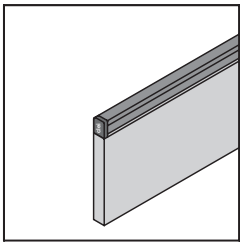
Oberflächenfinishes:

Melamin weiß
 Melamin Farbe: Perla
 Grafite
 Eiche Sabbia
 Nussbaum
 Eiche Dakar

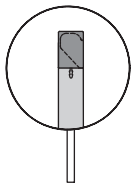
Lackiert in den Varianten des Cleicoloursystem

Griffe:

Schubladenfront Kehle
 Finish: Braun
 Weiß
 Lackiert mit Finish gemäß Cleicoloursystem



-540/720/900/1080-



22

GLATT MIT GRIFF

Oberflächenfinishes:

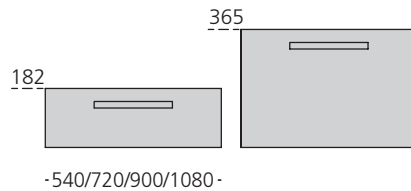
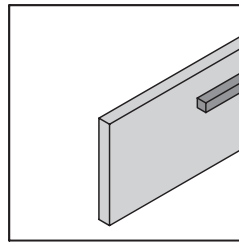
Melamin weiß
 Melamin Farbe: Perla
 Grafite
 Eiche Sabbia
 Nussbaum
 Eiche Dakar

Lackiert in den Varianten des Cleicoloursystem

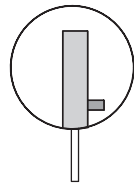
Griffe:

Griff Lineare L. 165 mm
 Finish: Braun
 Weiß
 Lackiert mit Finish gemäß Cleicoloursystem

Art.Nr. Griffe MB016



-540/720/900/1080-



22

GLATT MIT GRIFF W016

Oberflächenfinishes:

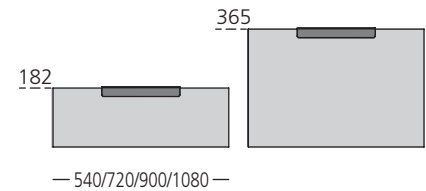
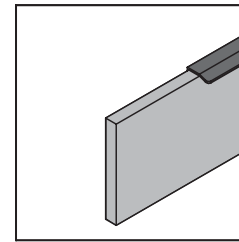
Melamin weiß
 Melamin Farbe: Perla
 Grafite
 Eiche Sabbia
 Nussbaum
 Eiche Dakar

Lackiert in den Varianten des Cleicoloursystem

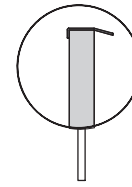
Griffe:

Griff Lineare L. 160 mm
 Finish: Braun
 Weiß
 Lackiert mit Finish gemäß Cleicoloursystem

Art.Nr. Griffe W016



-540/720/900/1080-



22

POSITION GRIFFE F. AUFBEWAHRUNGSELEMENTE Tiefe 350 mm

GRIFFE:

Linear B 165 mm
 Art.Nr.
 MB016

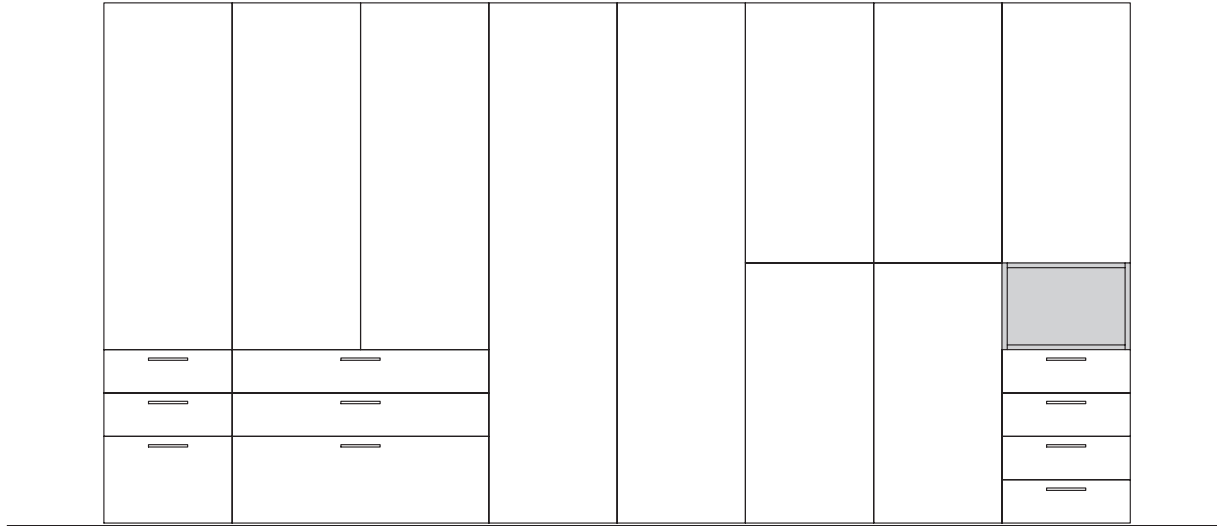


GRIFFPOSITION FÜR AUFBEWAHRUNGSELEMENTE T 350 mm

GRIFFE:

Türen mit Push-Pull Öffnung +
linearer Griff B. 165 mm für Schubladen

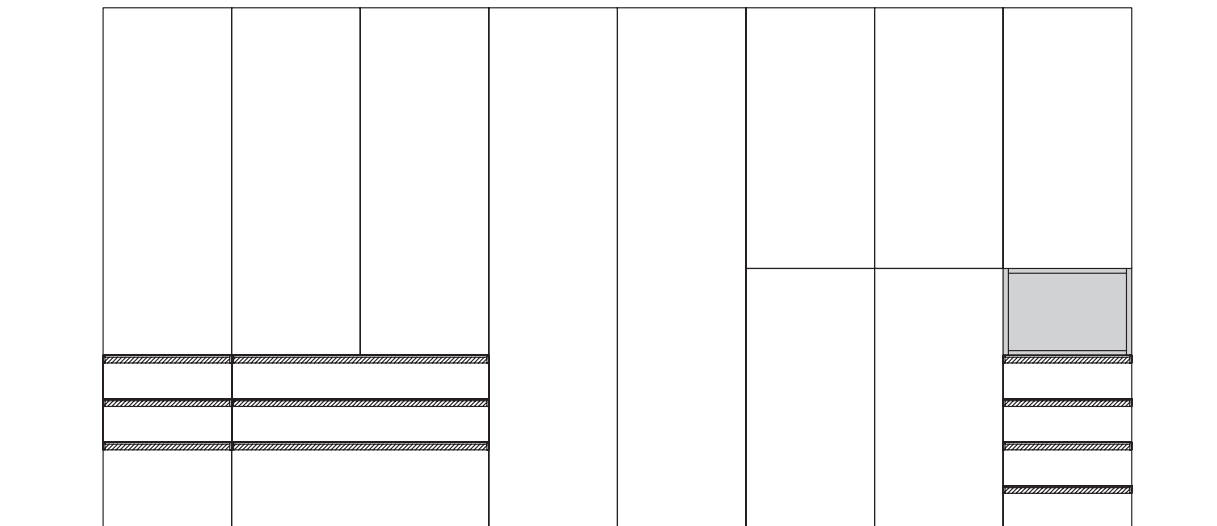
Art.Nr.
MB016



GRIFFPOSITION FÜR AUFBEWAHRUNGSELEMENTE Tiefe 350 mm

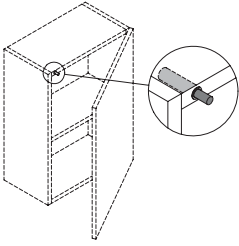
GRIFFE

Türen mit Push-Pull Öffnung +
Kehlgriff für Schubladen



GRIFFE

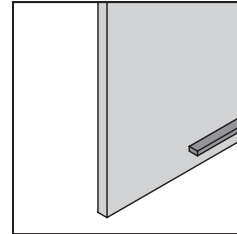
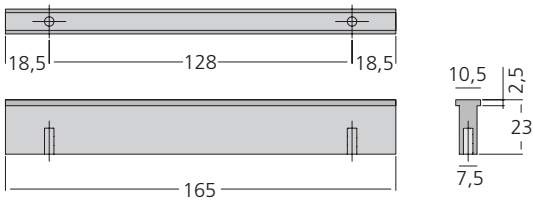
Push-Pull



	Art.Nr.	Preis
Push-Pull	P001	12

Horizontaler linearer

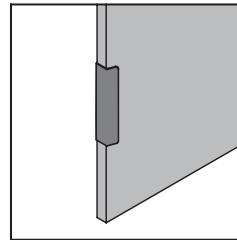
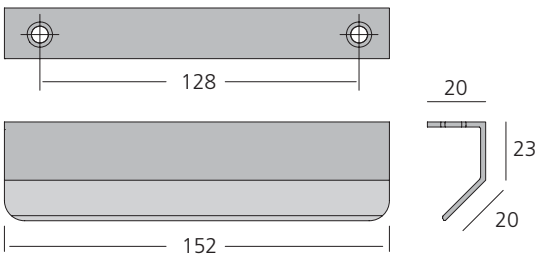
MB016
B. 165 mm



	Art.Nr.	Preis
Weißer Griff	MB016	14
Brauner Griff	MB016	14
Lackierter Griff	MB016	15

Griff kante

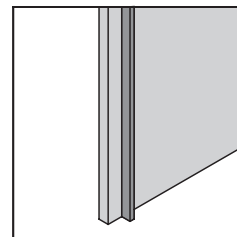
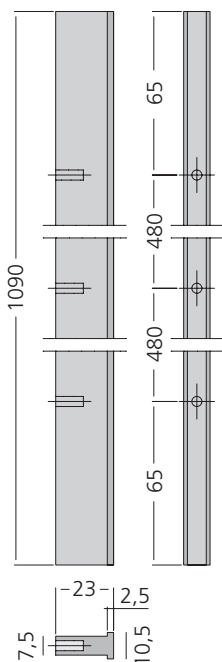
MRW016
B. 160 mm



	Art.Nr.	Preis
Weißer Griff	MRW016	35
Brauner Griff	MRW016	35
Lackierter Griff	MRW016	35

Vertikaler linearer

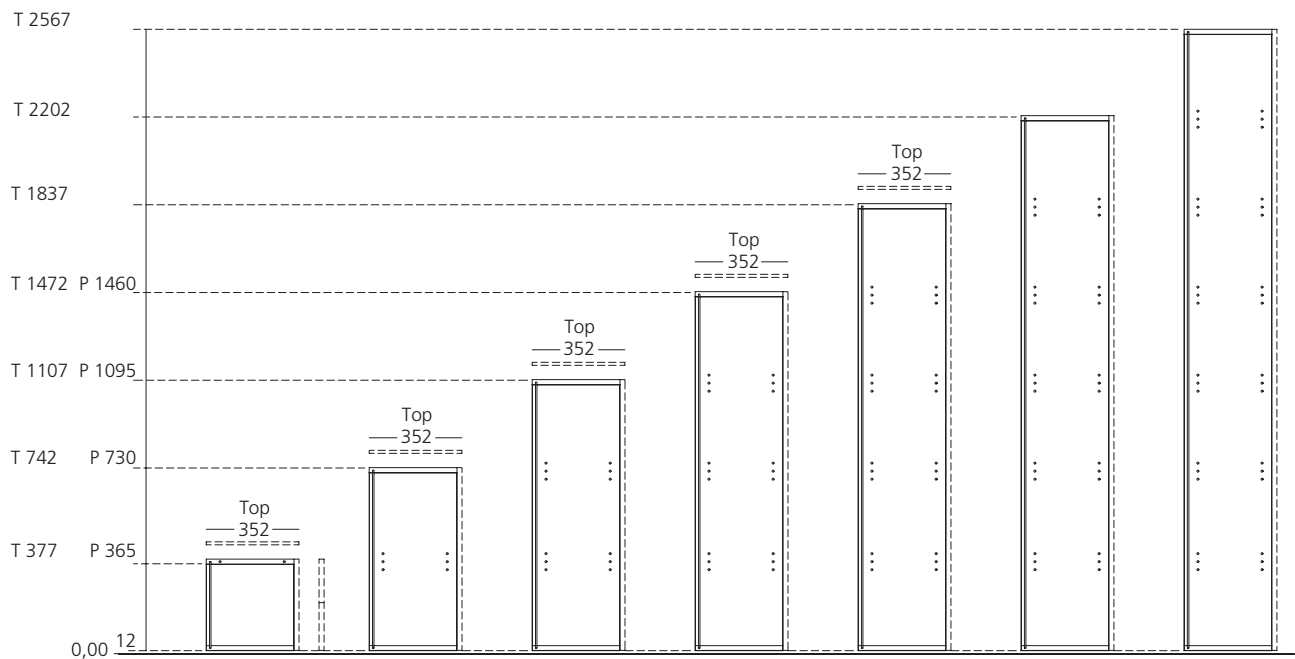
MB109
B. 1090 mm



	Art.Nr.	Preis
Weißer Griff	MB109	35
Brauner Griff	MB109	35
Lackierter Griff	MB109	39

MODULARITÄT AUFBEWAHRUNGSELEMENTE Tiefe 350

HÖHEN

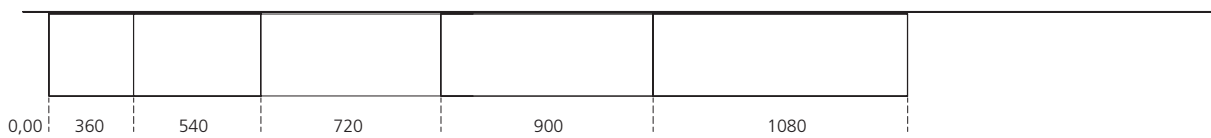


Bodenstehende und hängende Positionierung

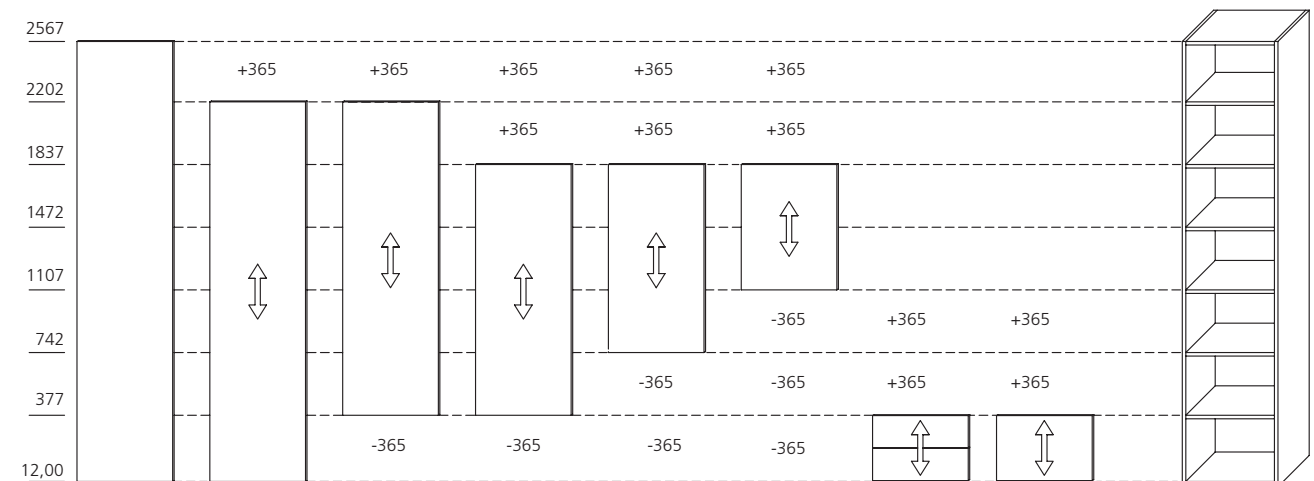
T = Bodenstehend (einschließlich Füße) P = Oberschrank

Bitte beachten: bis zu einer Höhe von 1825 mm ist das 10 mm dicke Top hinzuzufügen.

BREITEN



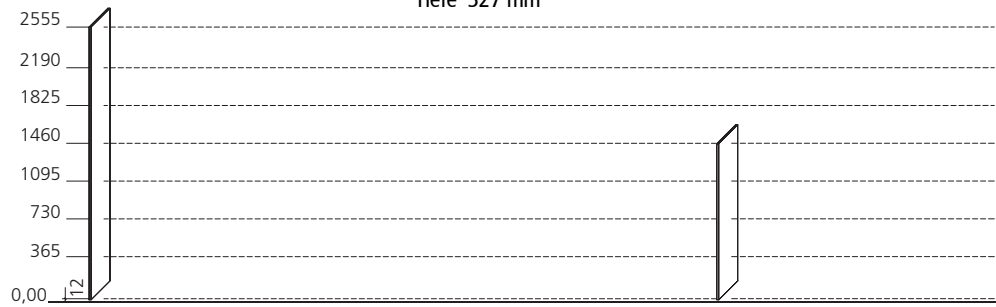
FREIE POSITIONIERUNG TÜREN mit 365 mm Schrittverschiebung



AUFBEWAHRUNGSELEMENTE Tiefe 350 mm - Seitenteile

BODENSTEHENDES SEITENTEIL Stärke 22 mm Tiefe 327 mm

AUFGEHÄNGTES SEITENTEIL Stärke 22 mm Tiefe 327 mm



H. 377

	Art.Nr.	Preis
Melamin weiß		29
Melamin Farbe	FIS0303 FID0303	33
Lackiert		43

H. 365

	Art.Nr.	Preis
Melamin weiß		33
Melamin Farbe	FPS0303 FPD0303	36
Lackiert		47

H. 742

	Art.Nr.	Preis
Melamin weiß		37
Melamin Farbe	FIS0703 FID0703	47
Lackiert		67

H. 730

	Art.Nr.	Preis
Melamin weiß		42
Melamin Farbe	FPS0703 FPD0703	49
Lackiert		70

H. 1107

	Art.Nr.	Preis
Melamin weiß		43
Melamin Farbe	FIS1003 FID1003	54
Lackiert		77

H. 1095

	Art.Nr.	Preis
Melamin weiß		49
Melamin Farbe	FPS1003 FPD1003	59
Lackiert		83

H. 1472

	Art.Nr.	Preis
Melamin weiß		50
Melamin Farbe	FIS1403 FID1403	64
Lackiert		96

H. 1460

	Art.Nr.	Preis
Melamin weiß		57
Melamin Farbe	FPS1403 FPD1403	71
Lackiert		103

H. 1837

	Art.Nr.	Preis
Melamin weiß		58
Melamin Farbe	FIS1803 FID1803	76
Lackiert		114

H. 2202

	Art.Nr.	Preis
Melamin weiß		64
Melamin Farbe	FIS2203 FID2203	85
Lackiert		131

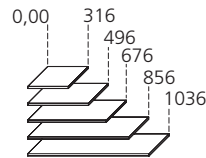
H. 2567

	Art.Nr.	Preis
Melamin weiß		72
Melamin Farbe	FIS2503 FID2503	96
Lackiert		149

AUFBEWAHRUNGSELEMENTE Tiefe 350 mm - Böden, Abdeckungen und Einlegeböden

BÖDEN

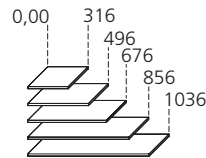
Tiefe 327 mm



Stärke 22 mm	B 360 mm		B 540 mm		B 720 mm		B 900 mm		B 1080 mm	
	Art.Nr.	Preis	Art.Nr.	Preis	Art.Nr.	Preis	Art.Nr.	Preis	Art.Nr.	Preis
Melamin weiß	BAX0303	34	BAX0503	37	BAX0703	40	BAX0903	45	BAX1003	49
Melamin Farbe		36		43		45		54		59
Lackiert		43		50		55		64		72

ABDECKUNGEN - BÖDEN FÜR OBERSCHRÄNKE

Tiefe 327 mm

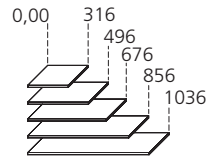


Stärke 22 mm	B 360 mm		B 540 mm		B 720 mm		B 900 mm		B 1080 mm	
	Art.Nr.	Preis	Art.Nr.	Preis	Art.Nr.	Preis	Art.Nr.	Preis	Art.Nr.	Preis
Melamin weiß	CIX0303 BAS0303	22	CIX0503 BAS0503	26	CIX0703 BAS0703	33	CIX0903 BAS0909	35	CIX1003 BAS1003	40
Melamin Farbe		26		30		40		43		49
Lackiert		36		45		48		68		79

INTERNE EINLEGEBÖDEN

Tiefe 297 mm

Tragfähigkeit 10 kg gleichmäßig verteilt

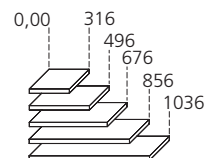


Stärke 22 mm	B 360 mm		B 540 mm		B 720 mm		B 900 mm		B 1080 mm	
	Art.Nr.	Preis	Art.Nr.	Preis	Art.Nr.	Preis	Art.Nr.	Preis	Art.Nr.	Preis
Melamin weiß	RIX20303	27	RIX20503	29	RIX20703	33	RIX20903	36	RIX21003	41
Melamin Farbe		29		34		40		44		49
Lackiert		35		43		56		59		70

INTERNE EINLEGEBÖDEN

Tiefe 297 mm

Tragfähigkeit 10 kg gleichmäßig verteilt

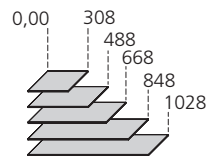


Stärke 40 mm	B 360		B 540		B 720		B 900		B 1080	
	Art.Nr.	Preis	Art.Nr.	Preis	Art.Nr.	Preis	Art.Nr.	Preis	Art.Nr.	Preis
Melamin weiß	RI40303	33	RI40503	40	RI40703	44	RI40903	50	RI41003	57
Melamin Farbe		37		45		55		62		71
Lackiert		43		55		70		76		89

EINLEGEBÖDEN AUS GLAS

Tiefe 294 mm

Tragfähigkeit 10 kg gleichmäßig verteilt



Bitte beachten: Maßkürzungen sind nicht möglich.

Stärke 8 mm	B 360 mm		B 540 mm		B 720 mm		B 900 mm		B 1080 mm	
	Art.Nr.	Preis	Art.Nr.	Preis	Art.Nr.	Preis	Art.Nr.	Preis	Art.Nr.	Preis
Transparentes Glas	RIV0303	47	RIV0503	48	RIV0703	49	RIV0903	67	RIV1003	77
Bronzefarbenes Glas		63		64		65		92		107



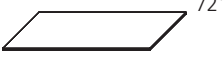
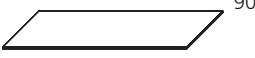
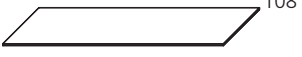
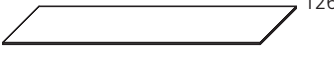
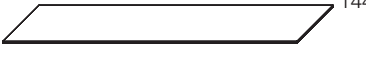
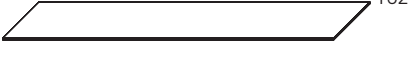






AUFBEWAHRUNGSELEMENTE
TIEFE 350 mm

AUFBEWAHRUNGSELEMENTE Tiefe 350 mm - Abschlussplatten

St. 10 mm

Tiefe 352 mm

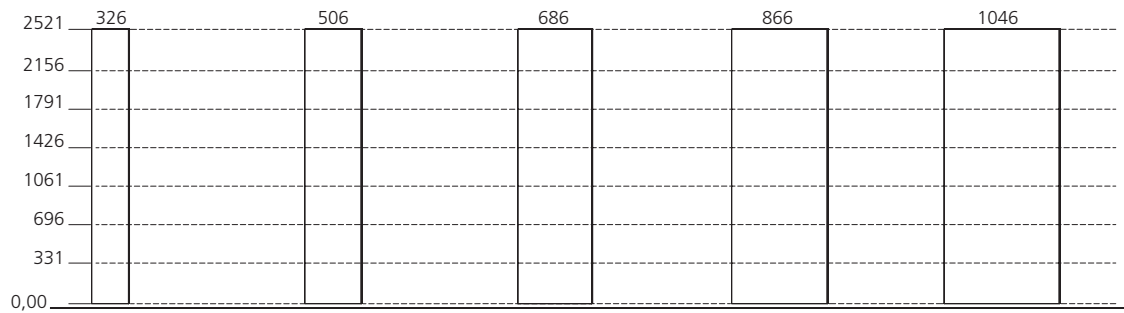
Zur Verwendung mit bodenstehenden und aufgehängten Aufbewahrungselementen bis H 1837 mm - Ein einziges Top für nebeneinander angeordnete Elemente

	Melamin weiß	Melamin Farbe	Lackiert opaco	
Breite 361 mm				
 361	Art.Nr.	TOX0303		
	Preis	32	34	43
Breite 541 mm				
 541	Art.Nr.	TOX0503		
	Preis	35	37	51
Breite 721 mm				
 721	Art.Nr.	TOX0703		
	Preis	40	43	61
Breite 901 mm				
 901	Art.Nr.	TOX0903		
	Preis	42	47	71
Breite 1081 mm				
 1081	Art.Nr.	TOX1003		
	Preis	45	51	79
Breite 1261 mm				
 1261	Art.Nr.	TOX1203		
	Preis	49	57	89
Breite 1441 mm				
 1441	Art.Nr.	TOX1403		
	Preis	51	61	97
Breite 1621 mm				
 1621	Art.Nr.	TOX1603		
	Preis	56	65	106
Breite 1801 mm				
 1801	Art.Nr.	TOX1803		
	Preis	59	71	114
Breite 1981 mm				
 1981	Art.Nr.	TOX1903		
	Preis	63	75	124
Breite 2161 mm				
 2161	Art.Nr.	TOX2103		
	Preis	67	81	134
Breite 2341 mm				
 2341	Art.Nr.	TOX2303		
	Preis	71	85	142
Breite 2521 mm				
 2521	Art.Nr.	TOX2503		
	Preis	73	90	152
Breite 2701 mm				
 2701	Art.Nr.	TOX2703		
	Preis	77	93	161

AUFBEWAHRUNGSELEMENTE Tiefe 350 mm - Rückseiten bodenstehender Elemente

St. 10 mm

*Für verklebte Elemente



H. 331*	B 360 mm		B 540 mm		B 720 mm		B 900 mm		B 1080 mm	
	Art.Nr.	Preis	Art.Nr.	Preis	Art.Nr.	Preis	Art.Nr.	Preis	Art.Nr.	Preis
Melamin weiß	SCX0303	12	SCX0305	14	SCX0307	21	SCX0309	18	SCX0310	19
Melamin Farbe		13		15		26		21		24
Lackiert		18		22		35		34		40

H. 696*	B 360 mm		B 540 mm		B 720 mm		B 900 mm		B 1080 mm	
	Art.Nr.	Preis	Art.Nr.	Preis	Art.Nr.	Preis	Art.Nr.	Preis	Art.Nr.	Preis
Melamin weiß	SCX0703	24	SCX0705	30	SCX0707	40	SCX0709	41	SCX0710	45
Melamin Farbe		29		36		48		50		58
Lackiert		34		45		61		67		78

H. 1061*	B 360 mm		B 540 mm		B 720 mm		B 900 mm		B 1080 mm	
	Art.Nr.	Preis	Art.Nr.	Preis	Art.Nr.	Preis	Art.Nr.	Preis	Art.Nr.	Preis
Melamin weiß	SCX1003	29	SCX1005	35	SCX1007	44	SCX1009	49	SCX1010	56
Melamin Farbe		33		43		55		61		71
Lackiert		49		65		85		98		117

H. 1426	B 360 mm		B 540 mm		B 720 mm		B 900 mm		B 1080 mm	
	Art.Nr.	Preis	Art.Nr.	Preis	Art.Nr.	Preis	Art.Nr.	Preis	Art.Nr.	Preis
Melamin weiß	SCX1403	30	SCX1405	40	SCX1407	56	SCX1409	58	SCX1410	67
Melamin Farbe		36		49		68		75		87
Lackiert		57		79		108		124		147

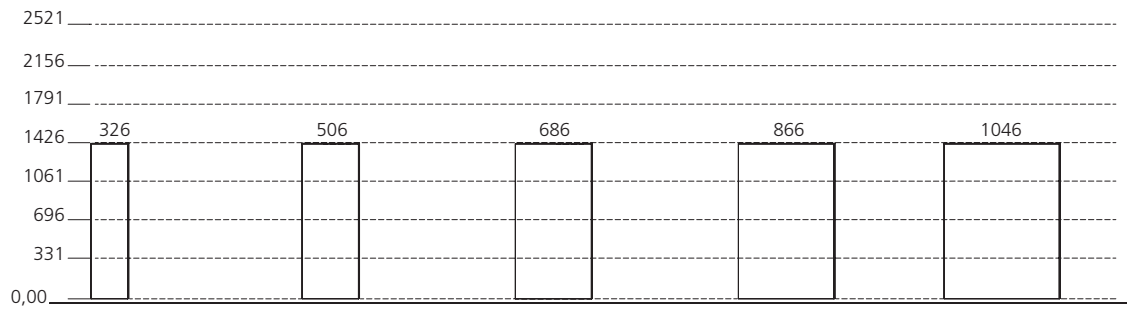
H. 1791	B 360 mm		B 540 mm		B 720 mm		B 900 mm		B 1080 mm	
	Art.Nr.	Preis	Art.Nr.	Preis	Art.Nr.	Preis	Art.Nr.	Preis	Art.Nr.	Preis
Melamin weiß	SCX1803	35	SCX1805	47	SCX1807	58	SCX1809	70	SCX1810	82
Melamin Farbe		43		59		75		90		107
Lackiert		68		96		124		152		182

H. 2156	B 360 mm		B 540 mm		B 720 mm		B 900 mm		B 1080 mm	
	Art.Nr.	Preis	Art.Nr.	Preis	Art.Nr.	Preis	Art.Nr.	Preis	Art.Nr.	Preis
Melamin weiß	SCX2203	54	SCX2205	64	SCX2207	66	SCX2209	95	SCX2210	110
Melamin Farbe		49		68		87		105		126
Lackiert		93		125		135		195		230

H. 2521	B 360 mm		B 540 mm		B 720 mm		B 900 mm		B 1080 mm	
	Art.Nr.	Preis	Art.Nr.	Preis	Art.Nr.	Preis	Art.Nr.	Preis	Art.Nr.	Preis
Melamin weiß	SCX2503	58	SCX2505	73	SCX2507	76	SCX2509	106	SCX2510	125
Melamin Farbe		55		77		98		120		144
Lackiert		105		144		155		223		265

AUFBEWAHRUNGSELEMENTE Tiefe 350 mm - Rückseiten Hängende Elemente

St. 10 mm



H. 331	B 360 mm		B 540 mm		B 720 mm		B 900 mm		B 1080 mm	
	Art.Nr.	Preis	Art.Nr.	Preis	Art.Nr.	Preis	Art.Nr.	Preis	Art.Nr.	Preis
Melamin weiß		14		18		24		26		27
Melamin Farbe	SCS0303	16	SCS0305	20	SCS0307	28	SCS0309	29	SCS0310	32
Lackiert		21		28		37		41		47

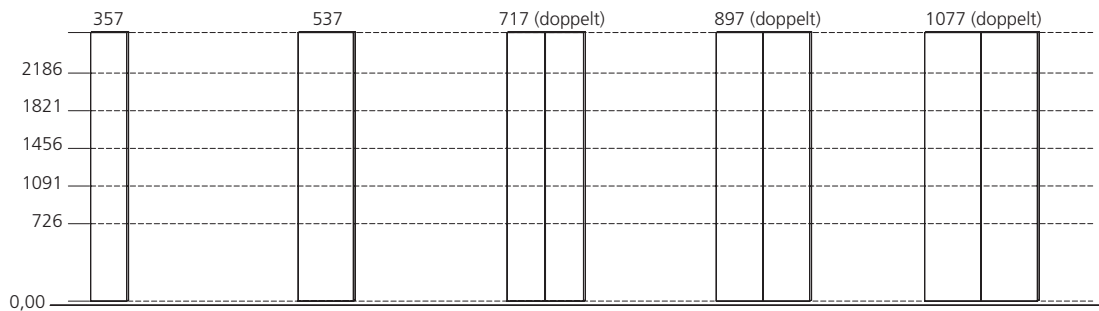
H. 696	B 360 mm		B 540 mm		B 720 mm		B 900 mm		B 1080 mm	
	Art.Nr.	Preis	Art.Nr.	Preis	Art.Nr.	Preis	Art.Nr.	Preis	Art.Nr.	Preis
Melamin weiß		26		30		36		42		48
Melamin Farbe	SCS0703	29	SCS0705	36	SCS0707	44	SCS0709	50	SCS0710	58
Lackiert		40		51		63		76		89

H. 1061	B 360 mm		B 540 mm		B 720 mm		B 900 mm		B 1080 mm	
	Art.Nr.	Preis	Art.Nr.	Preis	Art.Nr.	Preis	Art.Nr.	Preis	Art.Nr.	Preis
Melamin weiß		34		42		48		58		67
Melamin Farbe	SCS1003	40	SCS1005	49	SCS1007	57	SCS1009	71	SCS1010	82
Lackiert		56		73		89		108		127

H. 1426	B 360 mm		B 540 mm		B 720 mm		B 900 mm		B 1080 mm	
	Art.Nr.	Preis	Art.Nr.	Preis	Art.Nr.	Preis	Art.Nr.	Preis	Art.Nr.	Preis
Melamin weiß		37		48		58		68		79
Melamin Farbe	SCS1403	44	SCS1405	58	SCS1407	72	SCS1409	85	SCS1410	100
Lackiert		64		89		112		136		161

AUFBEWAHRUNGSELEMENTE - Türen mit Push-Pull Öffnung

St. 22 mm
- Das Schließen erfolgt gedämpft



H. 361	B 360 mm								
	Art.Nr.	Preis							
Melamin weiß	ANM0303I	59							
Melamin Farbe		63							
Lackiert		73							

H. 726	B 360 mm		B 540 mm		B 720 mm		B 900 mm		B 1080 mm	
	Art.Nr.	Preis	Art.Nr.	Preis	Art.Nr.	Preis	Art.Nr.	Preis	Art.Nr.	Preis
Melamin weiß	ANM0703I	63	ANM0705I	70	ANM0707I	126	ANM0709I	136	ANM0710I	140
Melamin Farbe		71		82		142		152		164
Lackiert		88		105		176		194		210

H. 1091	B 360 mm		B 540 mm		B 720 mm		B 900 mm		B 1080 mm	
	Art.Nr.	Preis	Art.Nr.	Preis	Art.Nr.	Preis	Art.Nr.	Preis	Art.Nr.	Preis
Melamin weiß	ANM1003I	71	ANM1005I	82	ANM1007I	142	ANM1009I	152	ANM1010I	164
Melamin Farbe		83		97		166		180		194
Lackiert		108		134		216		240		268

H. 1456	B 360 mm		B 540 mm		B 720 mm		B 900 mm		B 1080 mm	
	Art.Nr.	Preis	Art.Nr.	Preis	Art.Nr.	Preis	Art.Nr.	Preis	Art.Nr.	Preis
Melamin weiß	ANM1403I	97	ANM1405I	109	ANM1407I	194	ANM1409I	206	ANM1410I	218
Melamin Farbe		112		131		224		240		262
Lackiert		145		179		290		324		358

H. 1821	B 360 mm		B 540 mm		B 720 mm		B 900 mm		B 1080 mm	
	Art.Nr.	Preis	Art.Nr.	Preis	Art.Nr.	Preis	Art.Nr.	Preis	Art.Nr.	Preis
Melamin weiß	ANM1803I	105	ANM1805I	118	ANM1807I	210	ANM1809I	220	ANM1810I	236
Melamin Farbe		123		145		246		266		290
Lackiert		164		204		328		366		408

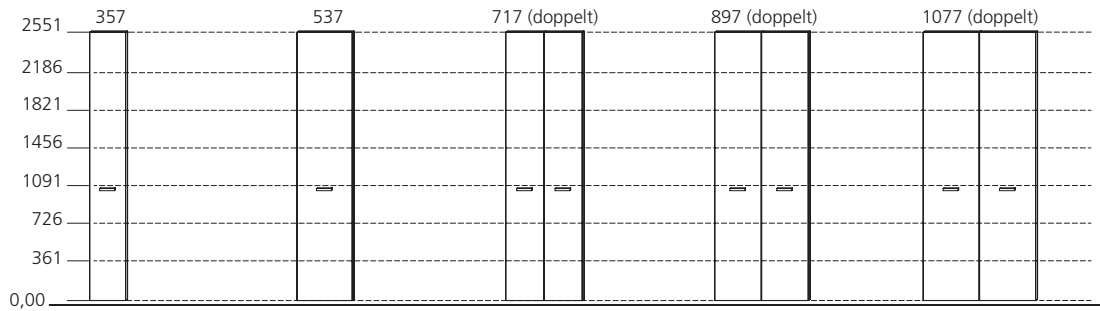
H. 2186	B 360 mm		B 540 mm		B 720 mm		B 900 mm		B 1080 mm	
	Art.Nr.	Preis	Art.Nr.	Preis	Art.Nr.	Preis	Art.Nr.	Preis	Art.Nr.	Preis
Melamin weiß	ANM2203I	116	ANM2205I	131	ANM2207I	232	ANM2209I	246	ANM2210I	262
Melamin Farbe		137		162		274		296		324
Lackiert		186		235		372		418		470

H. 2551	B 360 mm		B 540 mm		B 720 mm		B 900 mm		B 1080 mm	
	Art.Nr.	Preis	Art.Nr.	Preis	Art.Nr.	Preis	Art.Nr.	Preis	Art.Nr.	Preis
Melamin weiß	ANM2503I	125	ANM2505I	143	ANM2507I	250	ANM2509I	272	ANM2510I	286
Melamin Farbe		147		176		294		330		352
Lackiert		204		256		408		466		512

AUFBEWAHRUNGSELEMENTE - Türen mit horizontalem Lineargriff

St. 22 mm

- Das Schließen erfolgt gedämpft
- Preis Griff MB016
Farbe Braun/Weiß inkl.



- Aufschlag:

Für lackierte Griffe
Euro 1

H. 361	B 360 mm								
	Art.Nr.	Preis							
Melamin weiß	ANM03031	61							
Melamin Farbe		65							
Lackiert		75							
Decor									

H. 726	B 360 mm		B 540 mm		B 720 mm		B 900 mm		B 1080 mm	
	Art.Nr.	Preis	Art.Nr.	Preis	Art.Nr.	Preis	Art.Nr.	Preis	Art.Nr.	Preis
Melamin weiß	ANM07031	65	ANM07051	72	ANM07071	130	ANM07091	140	ANM07101	144
Melamin Farbe		73		84		146		156		168
Lackiert		90		107		180		198		214
Decor										

H. 1091	B 360 mm		B 540 mm		B 720 mm		B 900 mm		B 1080 mm	
	Art.Nr.	Preis	Art.Nr.	Preis	Art.Nr.	Preis	Art.Nr.	Preis	Art.Nr.	Preis
Melamin weiß	ANM10031	73	ANM10051	84	ANM10071	146	ANM10091	156	ANM10101	168
Melamin Farbe		85		99		170		184		198
Lackiert		110		136		220		244		272
Decor										

H. 1456	B 360 mm		B 540 mm		B 720 mm		B 900 mm		B 1080 mm	
	Art.Nr.	Preis	Art.Nr.	Preis	Art.Nr.	Preis	Art.Nr.	Preis	Art.Nr.	Preis
Melamin weiß	ANM14031	99	ANM14051	111	ANM14071	198	ANM14091	210	ANM14101	222
Melamin Farbe		114		133		228		244		266
Lackiert		147		181		294		328		362
Decor										

H. 1821	B 360 mm		B 540 mm		B 720 mm		B 900 mm		B 1080 mm	
	Art.Nr.	Preis	Art.Nr.	Preis	Art.Nr.	Preis	Art.Nr.	Preis	Art.Nr.	Preis
Melamin weiß	ANM18031	107	ANM18051	120	ANM18071	214	ANM18091	224	ANM18101	240
Melamin Farbe		125		147		250		270		294
Lackiert		166		206		332		370		412
Decor										

H. 2186	B 360 mm		B 540 mm		B 720 mm		B 900 mm		B 1080 mm	
	Art.Nr.	Preis	Art.Nr.	Preis	Art.Nr.	Preis	Art.Nr.	Preis	Art.Nr.	Preis
Melamin weiß	ANM22031	118	ANM22051	133	ANM22071	236	ANM22091	250	ANM22101	266
Melamin Farbe		139		164		278		300		328
Lackiert		188		237		376		422		474
Decor										

H. 2551	B 360 mm		B 540 mm		B 720 mm		B 900 mm		B 1080 mm	
	Art.Nr.	Preis	Art.Nr.	Preis	Art.Nr.	Preis	Art.Nr.	Preis	Art.Nr.	Preis
Melamin weiß	ANM25031	127	ANM25051	145	ANM25071	254	ANM25091	276	ANM25101	290
Melamin Farbe		149		178		298		334		356
Lackiert		206		258		412		470		516
Decor										

TÜREN

AUFBEWAHRUNGSELEMENTE - Türen mit Griffkante W016

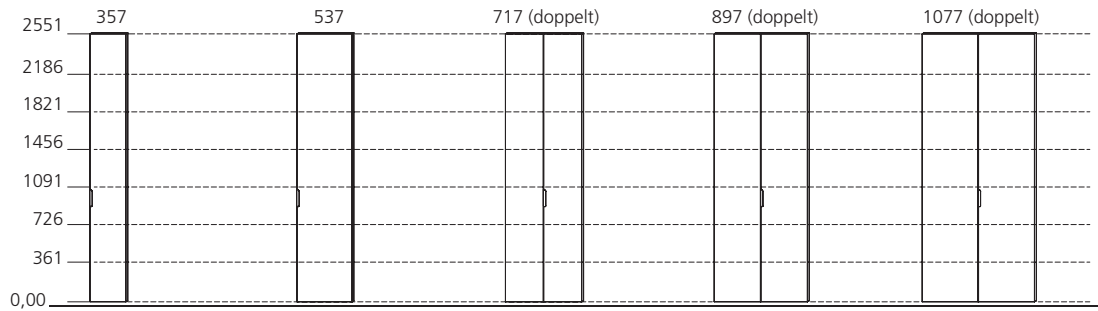
St. 22 mm

- Das Schließen erfolgt gedämpft
- Preis Griff W016 Farbe Braun/Weiß/Lackiert inkl.
- Staubschutz nur bei Doppeltüren für Schränke mit Tiefe 623 vorgesehen.*

- Aufpreis für Türpaar mit Staubschutz

H. 2186 € 13
H. 2551 € 19

- Aufpreis für Türpaar mit Staubschutz H. 2186 mm € 13 H. 2551 mm € 19



H. 361		B mm 360							
	Art.Nr.	Preis							
Melamin weiß	ANM0303I	82							
Melamin Farbe		86							
Lackiert		96							
Decor									

H. 726		B mm 360		B mm 540		B mm 720		B mm 900		B mm 1080	
	Art.Nr.	Preis	Art.Nr.	Preis	Art.Nr.	Preis	Art.Nr.	Preis	Art.Nr.	Preis	
Melamin weiß	ANM0703I	86	ANM0705I	93	ANM0707I	137	ANM0709I	147	ANM0710I	151	
Melamin Farbe		94		105		153		163		175	
Lackiert		111		128		187		205		221	
Decor											

H. 1091		B mm 360		B mm 540		B mm 720		B mm 900		B mm 1080	
	Art.Nr.	Preis	Art.Nr.	Preis	Art.Nr.	Preis	Art.Nr.	Preis	Art.Nr.	Preis	
Melamin weiß	ANM1003I	94	ANM1005I	105	ANM1007I	153	ANM1009I	163	ANM1010I	175	
Melamin Farbe		106		120		177		191		205	
Lackiert		131		157		227		251		279	
Decor											

H. 1456		B mm 360		B mm 540		B mm 720		B mm 900		B mm 1080	
	Art.Nr.	Preis	Art.Nr.	Preis	Art.Nr.	Preis	Art.Nr.	Preis	Art.Nr.	Preis	
Melamin weiß	ANM1403I	120	ANM1405I	132	ANM1407I	205	ANM1409I	217	ANM1410I	229	
Melamin Farbe		135		154		235		251		273	
Lackiert		168		202		301		335		369	
Decor											

H. 1821		B mm 360		B mm 540		B mm 720		B mm 900		B mm 1080	
	Art.Nr.	Preis	Art.Nr.	Preis	Art.Nr.	Preis	Art.Nr.	Preis	Art.Nr.	Preis	
Melamin weiß	ANM1803I	128	ANM1805I	141	ANM1807I	221	ANM1809I	231	ANM1810I	247	
Melamin Farbe		146		168		257		277		301	
Lackiert		187		227		339		377		419	
Decor											

H. 2186*		B mm 360		B mm 540		B mm 720		B mm 900		B mm 1080	
	Art.Nr.	Preis	Art.Nr.	Preis	Art.Nr.	Preis	Art.Nr.	Preis	Art.Nr.	Preis	
Melamin weiß	ANM2203I	139	ANM2205I	154	ANM2207I	243	ANM2209I	257	ANM2210I	273	
Melamin Farbe		160		185		285		307		335	
Lackiert		209		258		383		429		481	
Decor											

H. 2551*		B mm 360		B mm 540		B mm 720		B mm 900		B mm 1080	
	Art.Nr.	Preis	Art.Nr.	Preis	Art.Nr.	Preis	Art.Nr.	Preis	Art.Nr.	Preis	
Melamin weiß	ANM2503I	148	ANM2505I	166	ANM2507I	261	ANM2509I	283	ANM2510I	297	
Melamin Farbe		170		199		305		341		363	
Lackiert		„161757		279		419		477		523	
Decor											

AUFBEWAHRUNGSELEMENTE - Türen mit Kehlprofil - Vertikaler Griff

Vertikale Kehle

St. 22 mm

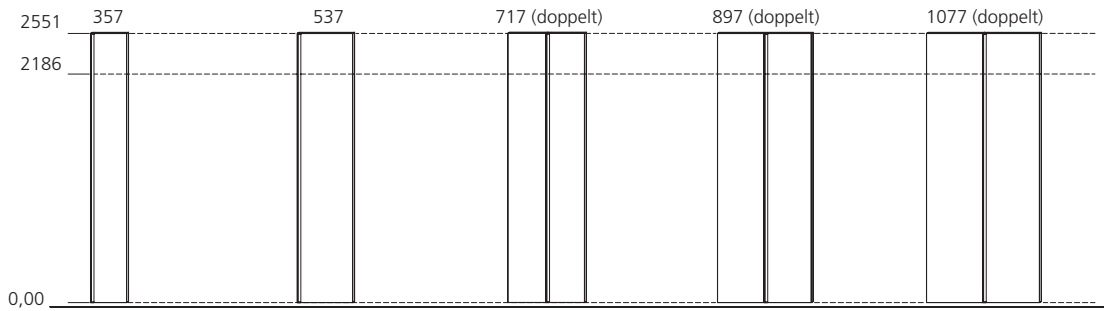
- Das Schließen erfolgt gedämpft
- Staubschutz nur bei Doppeltüren für Schränke mit Tiefe 623 vorgesehen

- Aufschlag lackierte Kehle € 13

- Aufpreis für Türpaar mit Staubschutz

H. 2186 € 13

H. 2551 € 19



Höhe des Moduls

H. 2202	B 360 mm		B 540 mm		B 720 mm		B 900 mm		B 1080 mm	
	Art.Nr.	Preis	Art.Nr.	Preis	Art.Nr.	Preis	Art.Nr.	Preis	Art.Nr.	Preis
Melamin weiß		173		190		277		292		309
Melamin Farbe	ANG2203I	192	ANG2205I	219	ANG2207I	317	ANG2209I	342	ANG2210I	369
Lackiert		236		286		410		457		509

H. 2567

H. 2567	B 360 mm		B 540 mm		B 720 mm		B 900 mm		B 1080 mm	
	Art.Nr.	Preis	Art.Nr.	Preis	Art.Nr.	Preis	Art.Nr.	Preis	Art.Nr.	Preis
Melamin weiß		192		212		305		325		343
Melamin Farbe	ANG2503I	215	ANG2505I	243	ANG2507I	350	ANG2509I	383	ANG2510I	407
Lackiert		264		320		456		514		564

Vertikaler Griff

St. 22 mm

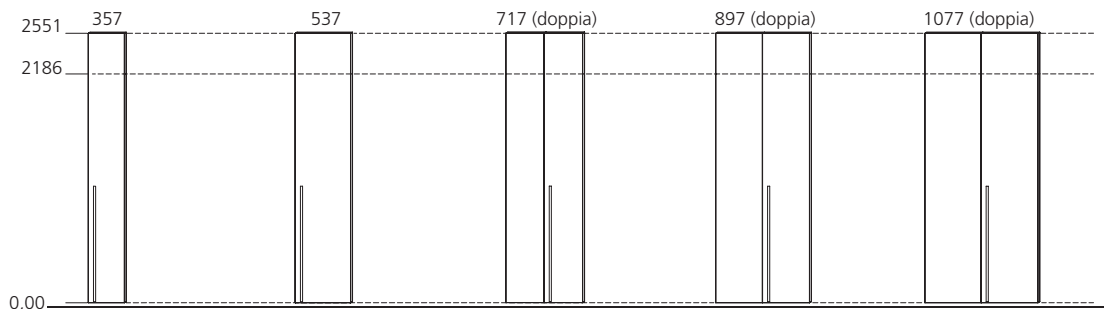
- Das Schließen erfolgt gedämpft
- Staubschutz nur bei Doppeltüren für Schränke mit Tiefe 623 vorgesehen

- Aufschlag lackierter Griff € 2

- Aufpreis für Türpaar mit Staubschutz

H. 2186 € 13

H. 2551 € 19



Höhe des Moduls

H. 2202	B 360 mm		B 540 mm		B 720 mm		B 900 mm		B 1080 mm	
	Art.Nr.	Preis	Art.Nr.	Preis	Art.Nr.	Preis	Art.Nr.	Preis	Art.Nr.	Preis
Melamin weiß		139		154		243		257		273
Melamin Farbe	ANM2203I	160	ANM2205I	185	ANM2207I	285	ANM2209I	307	ANM2210I	335
Lackiert		209		258		383		429		481

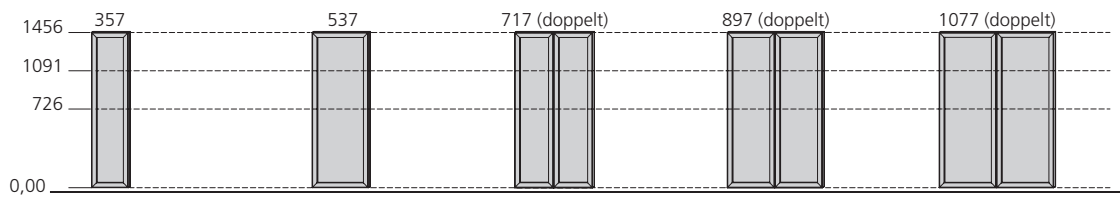
H. 2567

H. 2567	B 360 mm		B 540 mm		B 720 mm		B 900 mm		B 1080 mm	
	Art.Nr.	Preis	Art.Nr.	Preis	Art.Nr.	Preis	Art.Nr.	Preis	Art.Nr.	Preis
Melamin weiß		148		166		261		283		297
Melamin Farbe	ANM2503I	170	ANM2505I	199	ANM2507I	305	ANM2509I	341	ANM2510I	363
Lackiert		227		279		419		477		523

AUFBEWAHRUNGSELEMENTE - Glastüren mit Aluminiumrahmen

St. 22 mm

Rahmenfarbe Braun
 Öffnung nur Push-Pull
 Das Schließen erfolgt gedämpft



Bitte beachten:
 Maßkürzungen sind nicht möglich.

H. 726	B 360 mm		B 540 mm		B 720 mm		B 900 mm		B 1080 mm	
	Art.Nr.	Preis	Art.Nr.	Preis	Art.Nr.	Preis	Art.Nr.	Preis	Art.Nr.	Preis
Transparentes Glas		182		206		364		394		412
Bronzefarbenes Glas	AVM0703I	192	AVM0705I	222	AVM0707I	384	AVM0709I	418	AVM0710I	444

H. 1091	B 360 mm		B 540 mm		B 720 mm		B 900 mm		B 1080 mm	
	Art.Nr.	Preis	Art.Nr.	Preis	Art.Nr.	Preis	Art.Nr.	Preis	Art.Nr.	Preis
Transparentes Glas		216		243		432		462		486
Bronzefarbenes Glas	AVM1003I	228	AVM1005I	263	AVM1007I	456	AVM1009I	500	AVM1010I	526

H. 1456	B 360 mm		B 540 mm		B 720 mm		B 900 mm		B 1080 mm	
	Art.Nr.	Preis	Art.Nr.	Preis	Art.Nr.	Preis	Art.Nr.	Preis	Art.Nr.	Preis
Transparentes Glas		267		301		534		572		602
Bronzefarbenes Glas	AVM1403I	285	AVM1405I	329	AVM1407I	570	AVM1409I	614	AVM1410I	658

AUFBEWAHRUNGSELEMENTE Tiefe 350 mm - Schubladen mit horizontalem Lineargriff

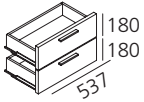

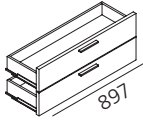
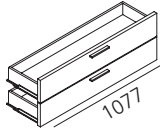
Verdeckte Metallführungen und TEILAUSZUG

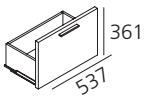
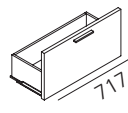
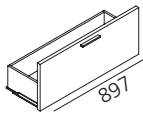
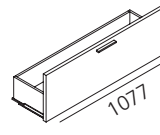
- Rahmen aus Birken-Mehrschichtholz
- Effektive Tiefe Schublade 302 mm
- Tragfähigkeit 15 kg gleichmäßig verteilt
- Positionierbar in den Aufbewahrungselementen ab den Mittenabständen
- Übereinander anordnungsbar

- Aufschlag:

- Für lackierte Griffe
Euro 1
- Für Griffe W016
Euro 17

Bitte beachten: kleinere Maße sind nicht möglich

Höhe des Moduls H. 365								
	B 540 mm		B 720 mm		B 900 mm		B 1080 mm	
	Griff-Finish		Griff-Finish		Griff-Finish		Griff-Finish	
	Art.Nr.	Braun/Weiß	Art.Nr.	Braun/Weiß	Art.Nr.	Braun/Weiß	Art.Nr.	Braun/Weiß
Melamin weiß	C2MP05011	178	C2MP07011	198	C2MP09011	208	C2MP10011	210
Melamin Farbe		184		208		218		222
Lackiert		198		222		238		244

Höhe des Moduls H. 365								
	B 540 mm		B 720 mm		B 900 mm		B 1080 mm	
	Griff-Finish		Griff-Finish		Griff-Finish		Griff-Finish	
	Art.Nr.	Braun/Weiß	Art.Nr.	Braun/Weiß	Art.Nr.	Braun/Weiß	Art.Nr.	Braun/Weiß
Melamin weiß	CDMP05031	110	CDMP07031	114	CDMP09031	127	CDMP10031	132
Melamin Farbe		117		121		136		142
Lackiert		127		136		158		168

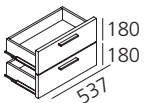
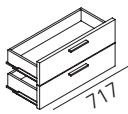
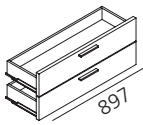
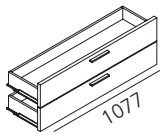
Verdeckte Metallführungen und VOLLAUSZUG

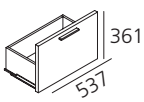
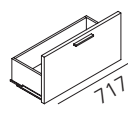
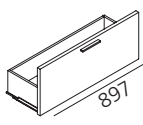
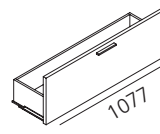
- Rahmen aus Birken-Mehrschichtholz
- Effektive Tiefe Schublade 302 mm
- Tragfähigkeit 15 kg gleichmäßig verteilt
- Positionierbar in den Aufbewahrungselementen ab den Mittenabständen
- Übereinander anordnungsbar

- Aufschlag:

- Für lackierte Griffe
Euro 1
- Für Griffe W016
Euro 17

Bitte beachten: kleinere Maße sind nicht möglich

Höhe des Moduls H. 365								
	B 540 mm		B 720 mm		B 900 mm		B 1080 mm	
	Griff-Finish		Griff-Finish		Griff-Finish		Griff-Finish	
	Art.Nr.	Braun/Weiß	Art.Nr.	Braun/Weiß	Art.Nr.	Braun/Weiß	Art.Nr.	Braun/Weiß
Melamin weiß	C2M05011	214	C2M07011	236	C2M09011	244	C2M10011	248
Melamin Farbe		222		244		254		262
Lackiert		236		262		276		282

Höhe des Moduls H. 365								
	B 540 mm		B 720 mm		B 900 mm		B 1080 mm	
	Griff-Finish		Griff-Finish		Griff-Finish		Griff-Finish	
	Art.Nr.	Braun/Weiß	Art.Nr.	Braun/Weiß	Art.Nr.	Braun/Weiß	Art.Nr.	Braun/Weiß
Melamin weiß	CDM05031	128	CDM07031	133	CDM09031	147	CDM10031	150
Melamin Farbe		135		140		155		162
Lackiert		147		155		177		187

AUFBEWAHRUNGSELEMENTE Tiefe 350 mm - Schubladen mit Kehlprofil

Verdeckte Metallführungen und TEILAUSZUG

- Rahmen aus Birken-Mehrschichtholz
- Effektive Tiefe Schublade 302 mm
- Tragfähigkeit 15 kg gleichmäßig verteilt
- Positionierbar in den Aufbewahrungselementen ab den Mittenabständen
- Übereinander anordnungsbar

Bitte beachten: kleinere Maße sind nicht möglich

Höhe des Moduls H. 365												
	B 540 mm			B 720 mm			B 900 mm			B 1080 mm		
	Finish der Kehle			Finish der Kehle			Finish der Kehle			Finish der Kehle		
	Art.Nr.	Braun/Weiß	Lackiert	Art.Nr.	Braun/Weiß	Lackiert	Art.Nr.	Braun/Weiß	Lackiert	Art.Nr.	Braun/Weiß	Lackiert
Melamin weiß	C2GP05011	228	234	C2GP07011	254	260	C2GP09011	266	276	C2GP10011	272	282
Melamin Farbe		230	236		260	266		270	280		276	286
Lackiert		244	250		276	282		290	300		302	312

Höhe des Moduls H. 365												
	B 540 mm			B 720 mm			B 900 mm			B 1080 mm		
	Finish der Kehle			Finish der Kehle			Finish der Kehle			Finish der Kehle		
	Art.Nr.	Braun/Weiß	Lackiert	Art.Nr.	Braun/Weiß	Lackiert	Art.Nr.	Braun/Weiß	Lackiert	Art.Nr.	Braun/Weiß	Lackiert
Melamin weiß	CDGP05031	136	139	CDGP07031	151	154	CDGP09031	156	161	CDGP10031	164	169
Melamin Farbe		138	141		155	158		163	168		171	176
Lackiert		152	155		173	176		184	189		197	202

Verdeckte Metallführungen und VOLLAUSZUG

- Rahmen aus Birken-Mehrschichtholz
- Effektive Tiefe Schublade 302 mm
- Tragfähigkeit 15 kg gleichmäßig verteilt
- Positionierbar in den Aufbewahrungselementen ab den Mittenabständen
- Übereinander anordnungsbar

Bitte beachten: kleinere Maße sind nicht möglich

Höhe des Moduls H. 365												
	B 540 mm			B 720 mm			B 900 mm			B 1080 mm		
	Finish der Kehle			Finish der Kehle			Finish der Kehle			Finish der Kehle		
	Art.Nr.	Braun/Weiß	Lackiert	Art.Nr.	Braun/Weiß	Lackiert	Art.Nr.	Braun/Weiß	Lackiert	Art.Nr.	Braun/Weiß	Lackiert
Melamin weiß	C2G05011	264	270	C2G07011	292	298	C2G09011	304	314	C2G10011	310	320
Melamin Farbe		268	274		296	302		308	318		314	324
Lackiert		284	290		316	322		326	336		340	350

Höhe des Moduls H. 365												
	B 540 mm			B 720 mm			B 900 mm			B 1080 mm		
	Finish der Kehle			Finish der Kehle			Finish der Kehle			Finish der Kehle		
	Art.Nr.	Braun/Weiß	Lackiert	Art.Nr.	Braun/Weiß	Lackiert	Art.Nr.	Braun/Weiß	Lackiert	Art.Nr.	Braun/Weiß	Lackiert
Melamin weiß	CDG5031	156	159	CDG7031	169	172	CDG9031	176	181	CDG10031	183	188
Melamin Farbe		158	161		175	178		182	187		191	196
Lackiert		172	175		191	194		203	208		215	220

AUFBEWAHRUNGSELEMENTE - Beleuchtung

In jedes 350 mm tiefe Aufbewahrungselement können eine oder mehrere LED-Lampen horizontal auf der Rückseite von Einlegeböden und Abdeckungen eingesetzt werden. Die Anlage wird individuell angepasst, indem eine oder mehrere LED-Lampen mit 6-Wege-Dose und Treibern der entsprechenden Leistung kombiniert werden.

Bei Türen besteht die Möglichkeit zum Einsetzen eines IR-Schalters.

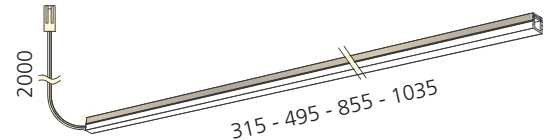
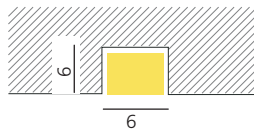
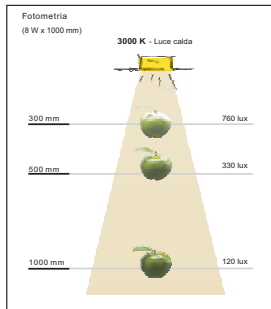
Bitte beachten: Für Einlegeböden aus Glas sind keine LEDs vorgesehen.

TECHNISCHE INFORMATIONEN

Warmton-LED-Einbauleuchte für Einlegeböden und Abdeckungen aus opalem Silikon.

Erfüllt die Norm EN62471, ist gefahrenfrei und im Gebrauch uneingeschränkt sicher.

LED 3000° K 8W/mt IP65 120Lm/W 24 V.dc



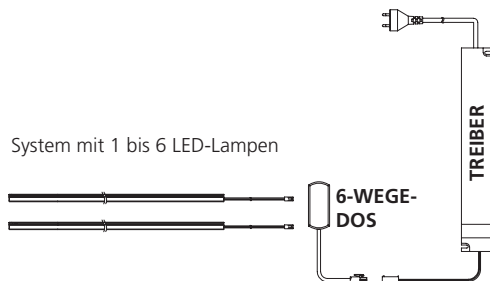
LEITFADEN FÜR DIE PLANUNG - Hinweise zur Berechnung der Elektroinstal.bei verschiedenen Lösungen

SYSTEM MIT FERNEINSCHALTUNG

Der Bausatz besteht aus LED-Lampen, die horizontal auf der Rückseite von Einlegeböden und Abdeckungen angebracht sind, einer Anschlussdose, an die bis zu 6 LED-Lampen angeschlossen werden können, und einem oder mehreren Treibern mit einer Leistung von 30 bis 60 W.

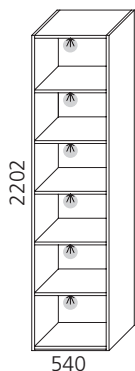
Anschluss an das Stromnetz über Anschlussdose.

Die Anzahl der Leuchten (max. 6) und deren Leistung müssen berücksichtigt werden, um festzulegen, ob einer oder mehrere Treiber zu verwenden sind.



BEISPIEL FÜR DIE BERECHNUNG EINER BELEUCHTUNGSANLAGE

- 1 - Bestimmen Sie die Anzahl der Leuchten, die in der Komposition enthalten sein sollen, und ihre Länge, bis zu maximal 6.
- 2 - Berechnen Sie die Anzahl der gesamten W.
- 3 - Bestimmen Sie die Anzahl der zu verwendenden Treiber.



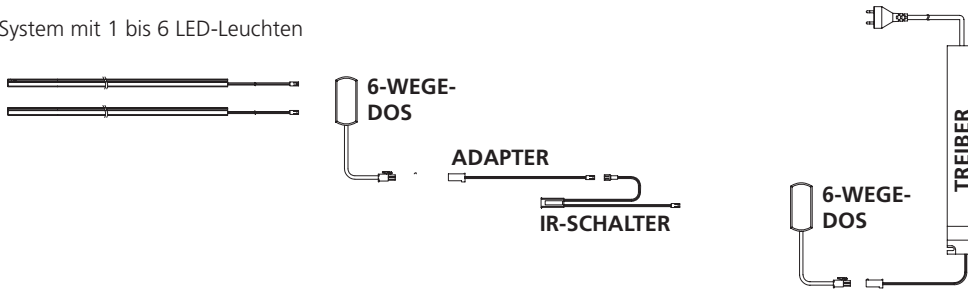
Nr. 6 Leuchten für 1 Abdeckung und 5 Einlegeböden L. 499 mm zu je 4 W.

4 W x 6 Leuchten	Insgesamt W 24
- Lampe Länge 495 mm 4 W	€ 42
- Lampe Länge 495 mm 4 W	€ 42
- Lampe Länge 495 mm 4 W	€ 42
- Lampe Länge 495 mm 4 W	€ 42
- Lampe Länge 495 mm 4 W	€ 42
- Lampe Länge 495 mm 4 W	€ 42
- Treiber 30 W (einschließlich Dose)	€ 58
INSGESAMT	€ 310

SYSTEM MIT IR-SCHALTER

Der Bausatz besteht aus LED-Leuchten, die horizontal auf der Rückseite von Einlegeböden und Abdeckungen eingesetzt werden, einer Anschlussdose, an die bis zu 6 LED-Lampen angeschlossen werden können, die mit einem IR-Schalter verbunden sind, einer Anschlussdose und einem Treiber mit einer variablen Leistung von 30 bis 60 W.
Anschluss an das Stromnetz über Anschlussdose.

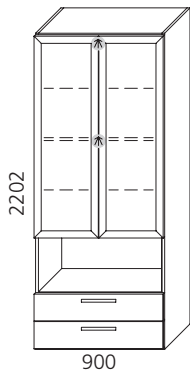
System mit 1 bis 6 LED-Leuchten



BEISPIEL FÜR DIE BERECHNUNG EINER BELEUCHTUNGSANLAGE

- 1 - Bestimmen Sie die Anzahl der Leuchten, die in der Komposition enthalten sein sollen, und ihre Länge, bis zu maximal 6.
- 2 - Berechnen Sie die Anzahl der gesamten W.
- 3 - Bestimmen Sie die Anzahl der zu verwendenden Treiber.
- 4 - Kabelverlängerungen hinzufügen

- Hochschrank mit 2 Schubladen, Vitrine mit 2 Einlegeböden aus Glas und 1 Einlegeb. aus Holz, 2 LED-Leuchten mit individuellem IR-Schalter an der Vitrine

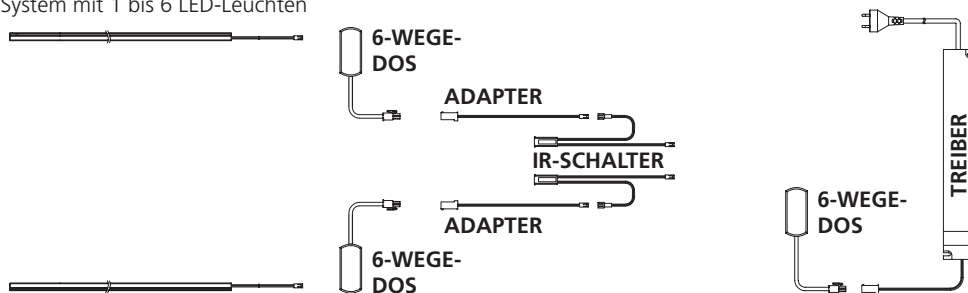


Nr. 1 Leuchte für die Abdeckung und 1 für den Einlegeboden L. 856 mm 7 W pro Stück.

<i>7 W x 2 Leuchten</i>		<i>Insgesamt W 14</i>
- Leuchte Länge 856 mm 7 W	€	61
- Leuchte Länge 856 mm 7 W	€	61
- IR-Schalter (komplett mit Adapter und 6-Wege-Dose)	€	47
- Treiber 30 W (komplett mit 6-Wege-Dose)	€	58
INSGESAMT	€	227

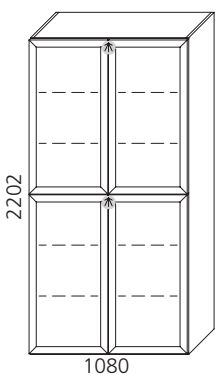
Beispiel für eine Installation mit mehreren LED-Leuchten und mehreren IR-Schaltern

System mit 1 bis 6 LED-Leuchten



BEISPIEL FÜR DIE BERECHNUNG EINER BELEUCHTUNGSANLAGE

- Hochschrank mit 2 Vitrinenpaaren, 2 LED-Leuchten mit doppeltem IR-Schalter, einem pro Vitrinenpaar.



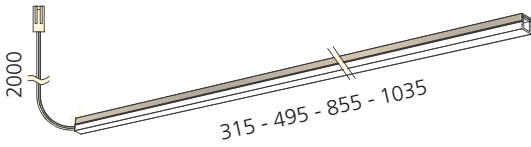
Nr. 1 Leuchte für die Abdeckung und 1 für den Einlegeboden L. 1036 mm mit 9 W pro Stück.

<i>9 W x 2 Leuchten</i>		<i>Insgesamt W 18</i>
- Lampe Länge 1036 mm 9 W	€	70
- Lampe Länge 1036 mm 9 W	€	70
- IR-Schalter (komplett mit Adapter und 6-Wege-Dose)	€	47
- IR-Schalter (komplett mit Adapter und 6-Wege-Dose)	€	47
- Treiber 30 W (komplett mit 6-Wege-Dose)	€	58
INSGESAMT	€	292

AUFBEWAHRUNGSELEMENTE - Beleuchtung

Einglassene LED-Leiste

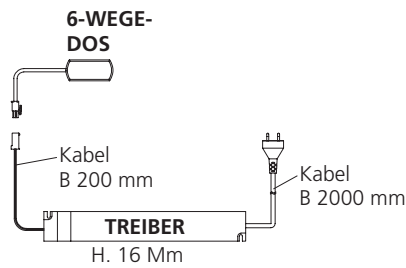
24 V - 11 W/m - 3000°K



Länge Einlegeb./Abdeck	Länge LED-Leuchte	Watt pro Lampe	Art.Nr.	Preis
mm 316	mm 315	3 W	LULEDER030	33
mm 496	mm 495	4 W	LULEDER050	42
mm 676	mm 675	6 W	LULEDER070	54
mm 856	mm 855	7 W	LULEDER090	61
mm 1036	mm 1035	9 W	LULEDER108	70

TREIBER

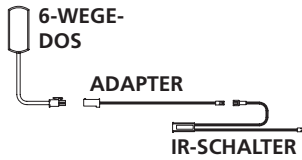
Leistung 30-60 W, Europäische, Nordamerikanische und Britische Anschlussdose, komplett mit 6-Wege-Dose



Anschlussdose EU	Art.Nr.	Preis
Treiber 30 W Anschlussdose EU	LUMRKD30EU	58
Treiber 60 W Anschlussdose EU	LUMRKD60EU	87
Treiber 100 W Anschlussdose EU	LUMRKD100EU	107
Anschlussdose Nordamerica		
Treiber 30 W Anschlussdose US	LUMRKD30US	59
Treiber 60 W Anschlussdose US	LUMRKD60US	89
Treiber 100 W Anschlussdose US	LUMRKD100US	108
Anschlussdose UK		
Treiber 30 W Anschlussdose UK	LUMRKD30UK	59
Treiber 60 W Anschlussdose UK	LUMRKD60UK	90
Treiber 100 W Anschlussdose UK	LUMRKD100UK	108

R-Schalter

IR-Schalter an Einlegeboden oder Abdeckung montiert, inklusive Adapter



	Art.Nr.	Preis
IR-Schalter	LUMRK61R	47

Prolonga



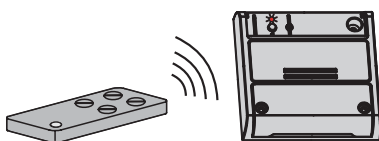
	Art.Nr.	Preis
Verlängerung	LUPRO20	4

Fernsteuerung

Fernbedienung mit Ein-Aus-Funktion und Einstellung der Lichtintensität, angeschlossen an die Steuereinheit des Systems.

Max. Verwaltung der Steuereinheit 120 W.

Funktioniert bis zu einer Entfernung von 15-20 Metern.

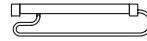


	Art.Nr.	Preis
Fernbedienungsset + Steuereinheit	LUREMC	187
Fernbedienungsset	LUREMUN	59
Steuereinheit	LURECEN	128

AUFBEWAHRUNGSELEMENTE Tiefe 350 mm - Innenausstattung

Ausziehbare Kleiderstange

Zur Verwendung in Hochschränken mit T 350 mm



Abmessungen	
B 245 x H 51 mm	TUE3 41

Kabeldurchführungen



Abmessungen	
Ø 48 mm	PC01 15

AUFBEWAHRUNGSELEMENTE - Konstruktionsbeispiele - Technische Informationen

Auf den folgenden Seiten finden Sie einige Beispiele für die Zusammenstellbarkeit von Aufbewahrungselementen mit einem modularen Frontpaneel. Die angegebenen Preise beziehen sich auf eine Ausführung mit dem gleichen Finish, einem linearen horizontalen Griff (MB016) in der Farbe Braun/Weiß für Türen und Schubladen.

Abmessungen:

7 Höhen:	377*-742*-1108*-1472-1837-2202-2567 mm
5 Breiten:	360*-540*-720*-900*-1080 mm (*außer H. 1108)
1 Breiten:	350 mm
Verklebter Korpus*	

Füße: verstellbar H 12 mm

Vordere Griffe:

- Holztür mit Push-Pull-Öffnung, horizontaler linearer Griff B. 165 mm (MB016), Griffkante W016, Tür mit vertikalem Profil, nur für Türen H. 2202 und 2563.
- Türen Rahmen Push-Pull-Öffnung.
- Schubladen mit linearem Griff B. 165 mm (MB016), Griffkante W016, und Fronten mit horizontaler Kehle.

LEITFADEN FÜR DIE PLANUNG - Hinweise für die richtige Zusammenstel. von Aufbewahrungselementen

Aufbewahrungselemente können wie folgt zusammengesetzt werden:

- Korpus, bestehend aus Seitenteilen, Boden und Abdeckung, alles mit dem gleichen Finish.
- Nur die Rückwand kann mit einem anderen Finish gewählt werden als der Korpus.
- Der Korpus der Aufbewahrungselemente in den Höhen 377-742-1107 mm (H. 1107 außer Breite 1080) wird immer geklebt.
- Platzierung der Einlegeböden im Korpus im Abstand von 365 mm. Versetzbar um +/- 64 mm.
- Die Verwendung des 40 mm dicken Einlegebodens in feststehender Position am Ende von Türen und/oder Schubladen ist obligatorisch.
- Einlegeböden aus transparentem oder bronzefarbenem Glas können bei der Nutzung einer Glastür mit Rahmen verwendet werden.
- Schubladen mit Front H 180 mm werden immer paarweise verwendet.
- Möglichkeit zum Einsetzen von LED-Leuchten bei Einlegeböden und Abdeckung aus Holz (technische Daten Seite 40).

- Griffe:

Holztür

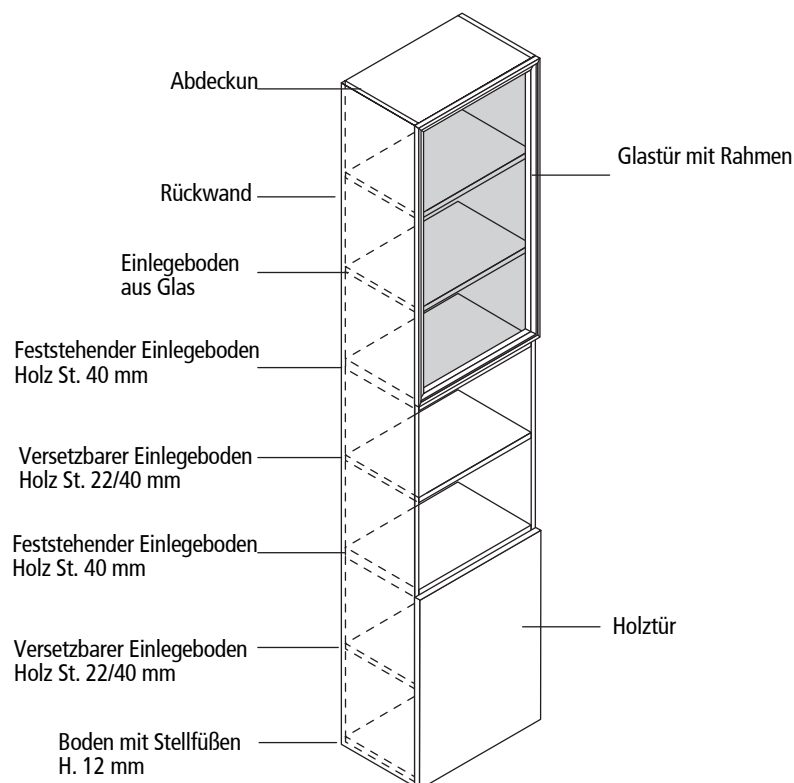
- Push-pull
- Horizontaler Griff MB016.
- Griffkante W016
- Tür mit vertikalem Profil, nur für Türen H. 2202 und 2563

Türen mit Rahmen

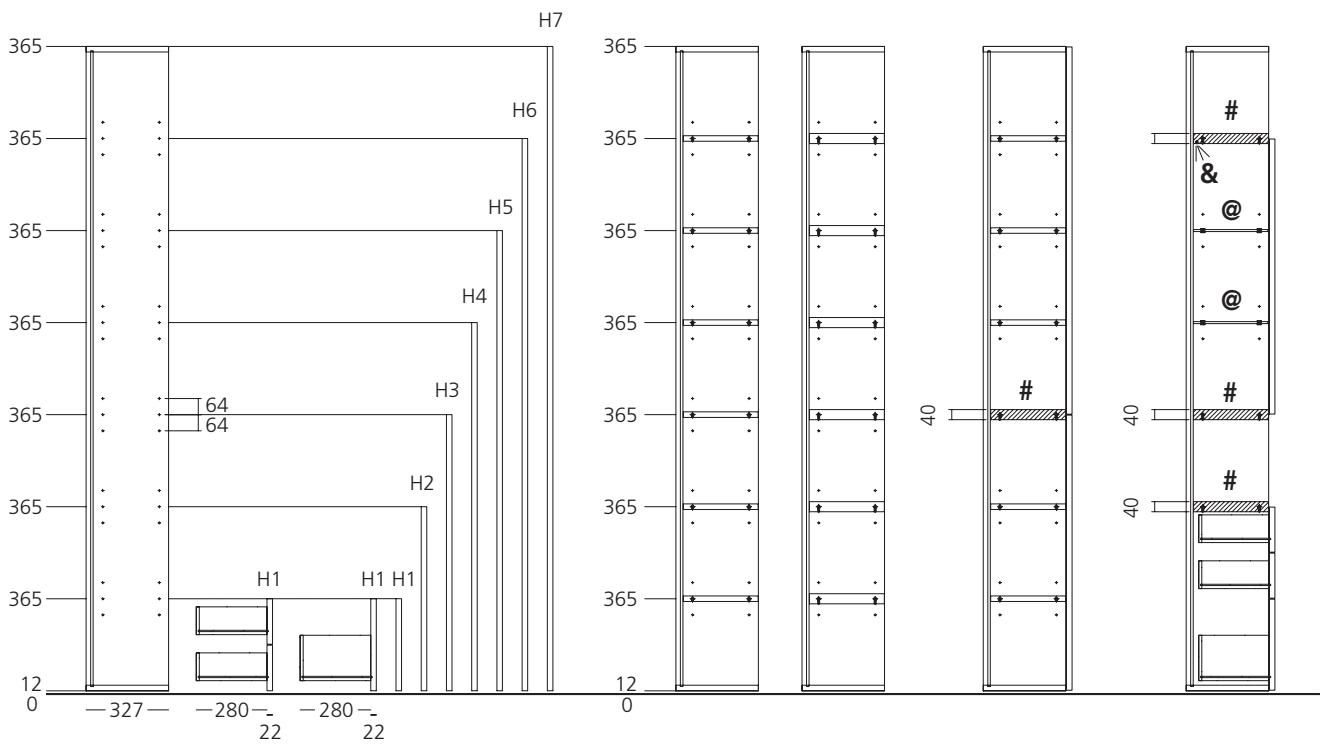
Push-pull.

Schubladen

- Horizontaler Griff MB016.
- Horizontale Kehle.
- Griffkante W016



BEISPIEL FÜR DIE ZUSAMMENSTELLUNG VON HOCHSCHRÄNKEN



Schubladen
H. 180 mm
immer paar-
weise
verwenden

Große
Schublade

Türen

Einlegeböden
St. 22

Bei jeder Unterbrechung von Türen
und/oder Schubladen müssen
Einlegeböden mit St. 40 mm
verwendet werden.

@ Möglichkeit der Verwendung von 8
mm starken Glaseinlegeböden.

& Horizontale LED-Leuchte unter Einle-
geböden und/oder Abdeckung
Optionaler IR-Schalter

AUFBEWAHRUNGSELEMENTE HOCHSCHRANK für wandelbare Systeme mit Sofa

AUFBEWAHRUNGSELEMENTE HOCHSCHRANK für wandelbare Systeme mit Sofa

Hochschränke, mit T 350 in den Höhen 2202 und 2567 mm, mit Anschlagtür oben und feststehender Tür unten, können die wandelbaren Systeme mit Sofa ergänzen, wenn das Sofa mit Armlehne größer als die Bettstruktur ist, und zur freien Aufstellung.

- Möglichkeit zum Einsetzen von LED-Leuchten bei Einlegeböden und Abdeckungen mit IR-Schalter (technische Daten Seite 40).

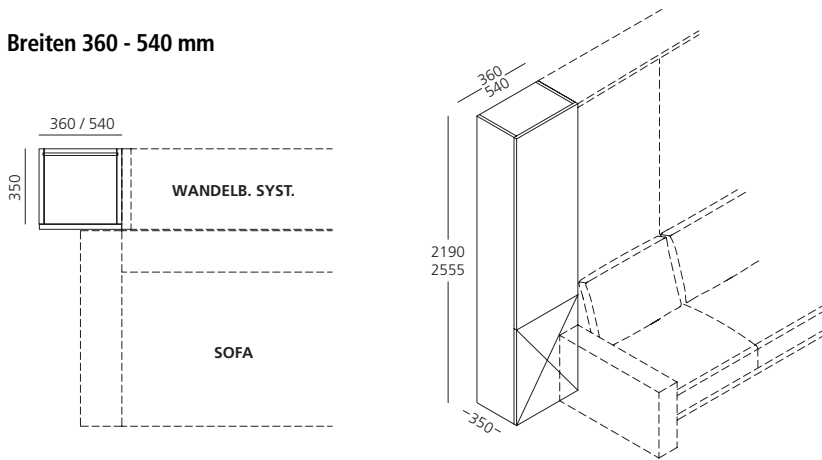
Abmessungen:

2 Höhen: 2202-2567 mm
 5 Breiten: 360-540-720-900-1080 mm
 1 Tiefe: 350 mm

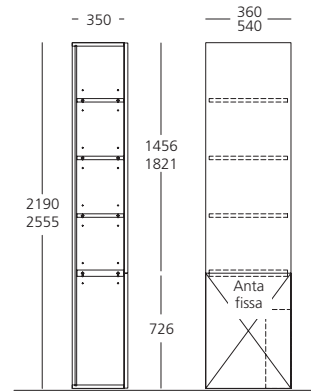
Tiefe: verstellbar H 12 mm
 Innenausstattung: H. 2202 - B 360-540 mm 4 ripiani - B 900-1080 mm 5 ripiani.
 H. 2567 - B 360-540 mm 5 ripiani - B 900-1080 mm 6 ripiani.

Tragfähigkeit jedes Einlegebodens 25 kg gleichmäßig verteilt.

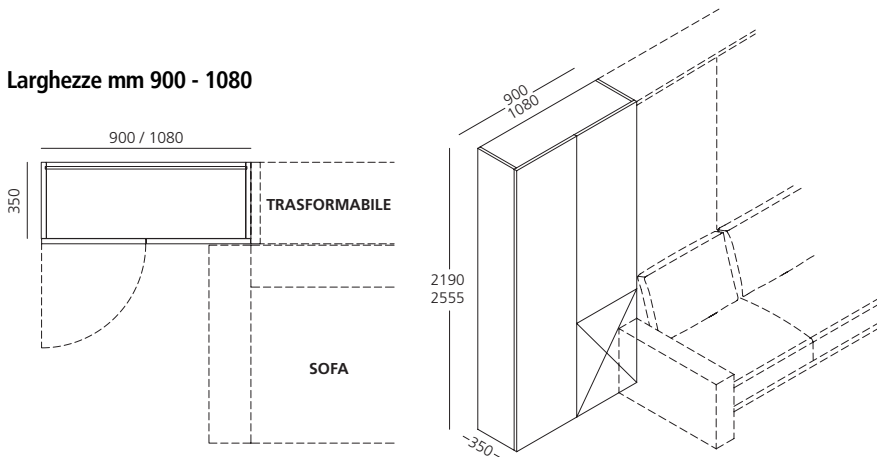
Breiten 360 - 540 mm



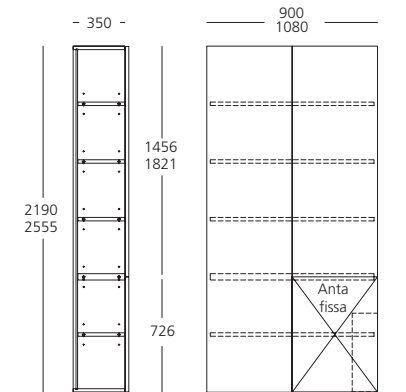
Im Schnitt Von vorne



Larghezza mm 900 - 1080



Im Schnitt Von vorne



AUFBEWAHRUNGSELEMENTE MIT HOCHSCHRANK für Ecken mit Tiefe 350 mm

ALLGEMEINE TECHNISCHE INFORMATIONEN

Hochschränke, T. 350 mm, in den Höhen mm 2202 und 2567 mit fester rechter oder linker Tür und gegenüberliegender Anschlagtür.

Wird verwendet, um die Kontinuität in Ecken zu schaffen.

Möglichkeit zum Einsetzen von LED-Leuchten bei Einlegeböden und Abdeckung (technische Daten Seite 40).

Abmessungen:

2 Abmessungen: 2202-2567 mm

1 Breite: 900 mm

1 Tiefe: 350 mm

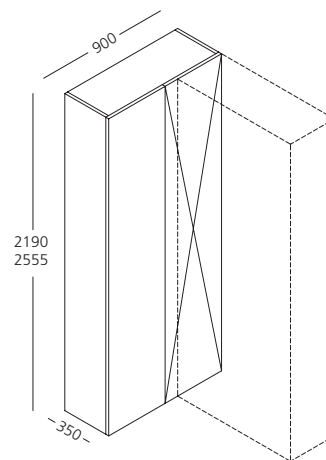
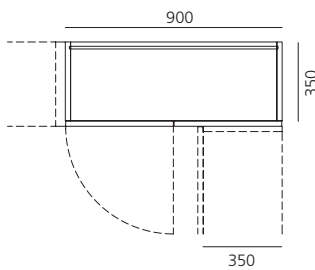
FüÙe verstellbar H 12 mm

Innenausstattung: H. 2202 - B 360-540 mm 3 ripiani - B 900-1080 mm 5 ripiani.

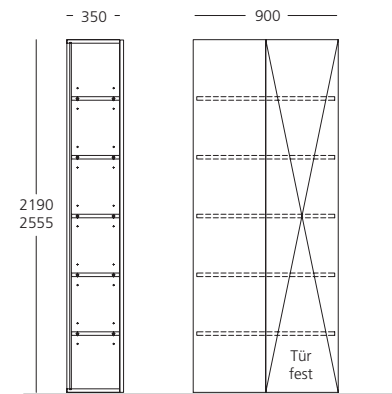
H. 2567 - B 360-540 mm 4 ripiani - B 900-1080 mm 6 ripiani.

Tragfähigkeit jedes Einlegebodens 25 kg gleichmäßig verteilt.

Breite 900 mm



Im Schnitt Von vorne



BODENSTEHENDE AUFBEWAHRUNGSELEMENTE - Beispiele für Zusammenstellmöglichkeiten

Die Preise beinhalten:

- Holzfronten mit Griff MB016 weiß/braun
- Vitrinen mit Push-Pull-Öffnung und transparentem Glas
- Feststehende Einlegeböden St. 40 mm
- Offener Einlegeboden St. 22 mm
- Verklebter Korpus*
- Schubladen und TEILAUSZUG

Die Preise beinhalten nicht:

- Top Seite 31
- LED-Leuchten Seite 40
- Einlegeböden aus Holz Seite 30
- Einlegeböden aus Glas Seite 30

Variation der Griffpreise:

- Aufschlag Türen mit Push-Pull-Öffnung € 2
- Aufschlag Griff MB016 lackiert € 1
- Aufsch. Griff W016 weiß/braun/lackiert € 17
- Schubladen mit Kehlprofil Seite 39

H. 377



377
0,00



H. 742

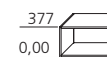


742



Breite 360	B 360 mm			B 360 mm	B 360 mm	B 360 mm
Art.Nr.	TC0303A0*			TC0703A0*	TC0703A1*	TC0703V1*
Melamin weiß	126			181	219	336
Melamin Farbe	141			214	258	367
Lackiert	183			282	337	429
Breite 540	B 540 mm	B 540 mm	B 540 mm	B 540 mm	B 540 mm	B 540 mm
Art.Nr.	TC0305A0*	TC0305A1*	TC0305A2*	TC0705A0*	TC0705A1*	TC0705V1*
Melamin weiß	135	313	245	196	239	373
Melamin Farbe	154	338	271	237	287	409
Lackiert	203	401	330	317	381	480

H. 377



377
0,00



H. 742

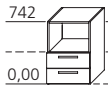


742

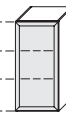
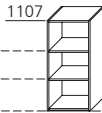


Breite 720	B 720 mm	B 720 mm	B 720 mm	B 720 mm	B 720 mm	B 720 mm
Art.Nr.	TC0307A0*	TC0307A1*	TC0307A2*	TC0707A0*	TC0707A1*	TC0707V1*
Melamin weiß	152	350	266	220	317	551
Melamin Farbe	177	385	298	267	373	591
Lackiert	224	446	360	354	478	662
Breite 900	B 900 mm	B 900 mm	B 900 mm	B 900 mm	B 900 mm	B 900 mm
Art.Nr.	TC0309A0*	TC0309A1*	TC0309A2*	TC0709A0*	TC0709A1*	TC0709V1*
Melamin weiß	156	364	283	231	335	589
Melamin Farbe	184	402	320	285	397	635
Lackiert	252	490	410	392	531	727
Breite 1080	B 1080 mm	B 1080 mm	B 1080 mm	B 1080 mm	B 1080 mm	B 1080 mm
Art.Nr.	TC0310A0*	TC0310A1*	TC0310A2*	TC0710A0*	TC0710A1*	TC0710V1*
Melamin weiß	166	376	298	249	352	620
Melamin Farbe	198	420	340	309	428	672
Lackiert	277	521	445	433	577	775

H. 742

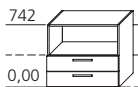


H. 1107

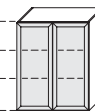
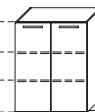
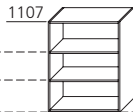


					B 360 mm	B 360 mm	B 360 mm
					TC1003A0*	TC1003A1*	TC1003V1*
					225	244	387
					261	288	419
					352	392	498
	B 540 mm	B 540 mm	B 540 mm	B 540 mm	B 540 mm	B 540 mm	B 540 mm
	TC0705A2*	TC0705A3*	TC0705A4*	TC0705A5*	TC1005A0*	TC1005A1*	TC1005V1*
	385	317	523	387	242	268	427
	432	365	571	437	292	323	467
	527	456	670	528	400	450	557

H. 742



H. 1107



	B 720 mm	B 720 mm	B 720 mm	B 720 mm	B 720 mm	B 720 mm	B 720 mm
	TC0707A2*	TC0707A3*	TC0707A4*	TC0707A5*	TC1007A0*	TC1007A1*	TC1007V1*
	429	345	583	395	269	349	635
	490	403	643	445	328	418	680
	590	504	742	546	454	562	774
	B 900 mm	B 900 mm	B 900 mm	B 900 mm	B 900 mm	B 900 mm	B 900 mm
	TC0709A2*	TC0709A3*	TC0709A4*	TC0709A5*	TC1009A0*	TC1009A1*	TC1009V1*
	453	372	611	421	287	371	677
	521	439	677	475	354	450	728
	647	567	809	590	502	628	846
	B 1080 mm	B 1080 mm	B 1080 mm	B 1080 mm	B 1080 mm	B 1080 mm	B 1080 mm
	TC0710A2*	TC0710A3*	TC0710A4*	TC0710A5*	TC1010A0*	TC1010A1*	TC1010V1*
	475	397	628	472	313	399	717
	553	473	704	544	385	485	773
	696	620	851	699	562	694	908

BODENSTEHENDE AUFBEWAHRUNGSELEMENTE - Beispiele für Zusammenstellmöglichkeiten

Die Preise beinhalten:

- Holzfronten mit Griff MB016 weiß/braun
- Vitrinen mit Push-Pull-Öffnung und transparentem Glas
- Feststehende Einlegeböden St. 40 mm
- Offener Einlegeboden St. 22 mm
- Verklebter Korpus*
- Schubladen und TEILAUSZUG

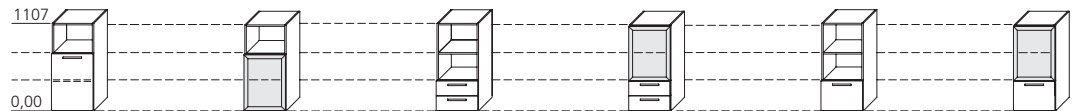
Die Preise beinhalten nicht:

- Top Seite 31
- LED-Leuchten Seite 40
- Einlegeböden aus Holz Seite 30
- Einlegeböden aus Glas Seite 30

Variation der Griffpreise:

- Aufschlag Türen mit Push-Pull-Öffnung € 2
- Aufschlag Griff MB016 lackiert € 1
- Aufsch. Griff W016 weiß/braun/lackiert € 17
- Schubladen mit Kehlprofil Seite 39

H. 1107



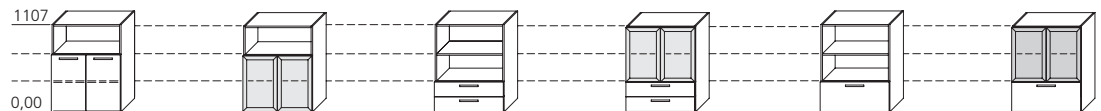
Breite 360

	B 360 mm	B 360 mm				
Art.Nr.	TC1003A2*	TC1003V2*				
Melamin weiß	269	386				
Melamin Farbe	313	422				
Lackiert	415	507				

Breite 540

	B 540 mm	B 540 mm	B 540 mm	B 540 mm	B 540 mm	B 540 mm
Art.Nr.	TC1005A2*	TC1005V2*	TC1005A3*	TC1005V3*	TC1005A4*	TC1005V4*
Melamin weiß	296	430	431	608	363	540
Melamin Farbe	353	475	487	659	420	592
Lackiert	476	575	610	773	539	702

H. 1107



Breite 720

	B 720 mm	B 720 mm	B 720 mm	B 720 mm	B 720 mm	B 720 mm
Art.Nr.	TC1007A2*	TC1007V2*	TC1007A3*	TC1007V3*	TC1007A4*	TC1007V4*
Melamin weiß	377	611	478	809	394	725
Melamin Farbe	449	667	551	875	464	788
Lackiert	592	776	690	998	604	912

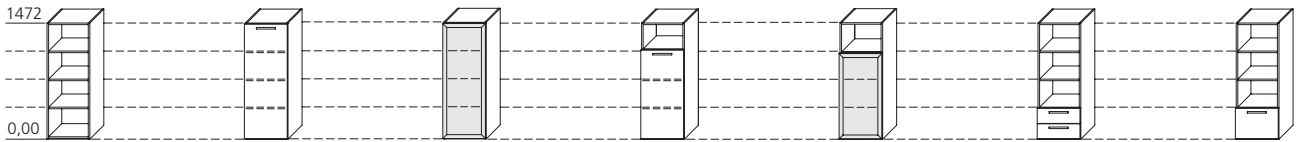
Breite 900

	B 900 mm	B 900 mm	B 900 mm	B 900 mm	B 900 mm	B 900 mm
Art.Nr.	TC1009A2*	TC1009V2*	TC1009A3*	TC1009V3*	TC1009A4*	TC1009V4*
Melamin weiß	405	659	545	867	428	786
Melamin Farbe	484	722	626	940	508	858
Lackiert	658	854	795	1.092	677	1.012

Breite 1080

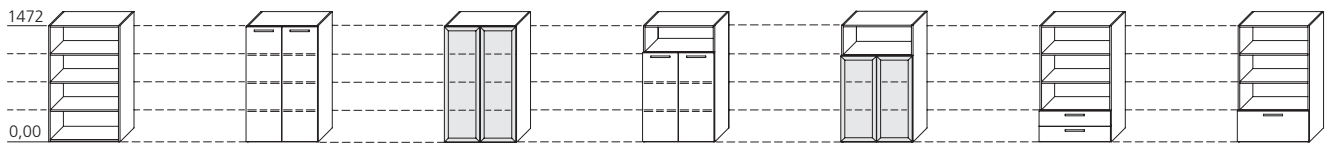
	B 1080 mm	B 1080 mm	B 1080 mm	B 1080 mm	B 1080 mm	B 1080 mm
Art.Nr.	TC1010A2*	TC1010V2*	TC1010A3*	TC1010V3*	TC1010A4*	TC1010V4*
Melamin weiß	432	700	539	910	461	832
Melamin Farbe	526	770	629	992	549	912
Lackiert	725	923	825	1.167	749	1.091

H. 1472



B 360 mm	B 360 mm	B 360 mm	B 360 mm	B 360 mm		
TC1403A0*	TC1403A1*	TC1403V1*	TC1403A2*	TC1403V3*		
267	285	453	292	435		
313	340	493	348	479		
433	475	595	481	587		
B 540 mm	B 540 mm	B 540 mm	B 540 mm	B 540 mm	B 540 mm	B 540 mm
TC1405A0*	TC1405A1*	TC1405V1*	TC1405A2*	TC1405V3*	TC1405A3*	TC1405A4*
290	314	504	327	486	479	411
352	383	551	394	538	547	480
495	547	667	557	664	705	634

H. 1472



B 720 mm	B 720 mm	B 720 mm	B 720 mm	B 720 mm	B 720 mm	B 720 mm
TC1407A0*	TC1407A1*	TC1407V1*	TC1407A2*	TC1407V3*	TC1407A3*	TC1407A4*
328	427	763	419	705	537	453
401	509	815	506	768	624	537
571	697	937	693	905	807	721
B 900 mm	B 900 mm	B 900 mm	B 900 mm	B 900 mm	B 900 mm	B 900 mm
TC1409A0*	TC1409A1*	TC1409V1*	TC1409A2*	TC1409V3*	TC1409A3*	TC1409A4*
346	448	810	444	750	568	487
432	544	872	546	824	668	586
625	776	1.020	768	986	880	800
B 1080 mm	B 1080 mm	B 1080 mm	B 1080 mm	B 1080 mm	B 1080 mm	B 1080 mm
TC1410A0	TC1410A1	TC1410V1	TC1410A2	TC1410V3	TC1410A3	TC1410A4
379	478	858	481	799	605	527
470	589	925	592	880	714	634
700	852	1.092	851	1.065	963	887

BODENSTEHENDE AUFBEWAHRUNGSELEMENTE - Beispiele für Zusammenstellmöglichkeiten

Die Preise beinhalten:

- Holzfronten mit Griff MB016 weiß/braun
- Vitrinen mit Push-Pull-Öffnung und transparentem Glas
- Feststehende Einlegeböden St. 40 mm
- Offener Einlegeboden St. 22 mm
- Verklebter Korpus*
- Schubladen und TEILAUSZUG

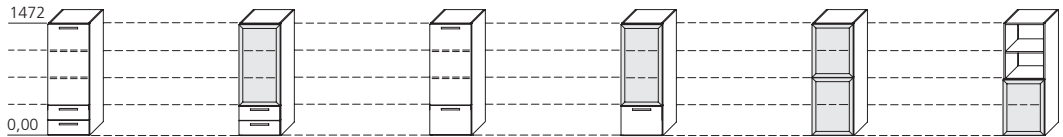
Die Preise beinhalten nicht:

- Top Seite 31
- LED-Leuchten Seite 40
- Einlegeböden aus Holz Seite 30
- Einlegeböden aus Glas Seite 30

Variation der Griffpreise:

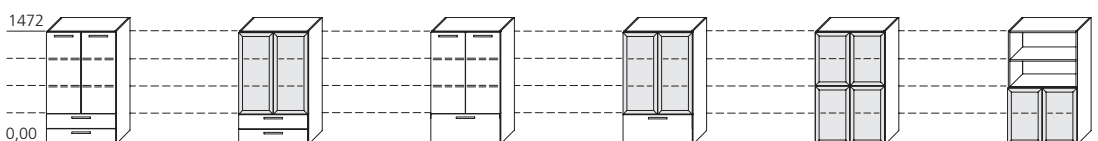
- Aufschlag Türen mit Push-Pull-Öffnung € 2
- Aufschlag Griff MB016 lackiert € 1
- Aufsch. Griff W016 weiß/braun/lackiert € 17
- Schubladen mit Kehlprofil Seite 39

H. 1472



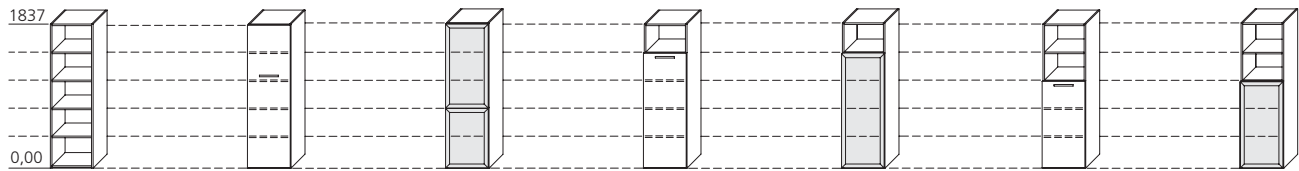
Breite 360					B 360 mm	B 360 mm	B 360 mm
	Art.Nr.				TC1403V5*	TC1403V2*	TC1403V4*
Melamin weiß					466	583	428
Melamin Farbe					518	627	474
Lackiert					643	735	588
Breite 540		B 540 mm	B 540 mm	B 540 mm	B 540 mm	B 540 mm	B 540 mm
	Art.Nr.	TC1405A5*	TC1405V6*	TC1405A6*	TC1405V7*	TC1405V2*	TC1405V4*
Melamin weiß		505	664	437	596	655	478
Melamin Farbe		578	722	511	655	707	535
Lackiert		755	862	684	791	833	670

H. 1472



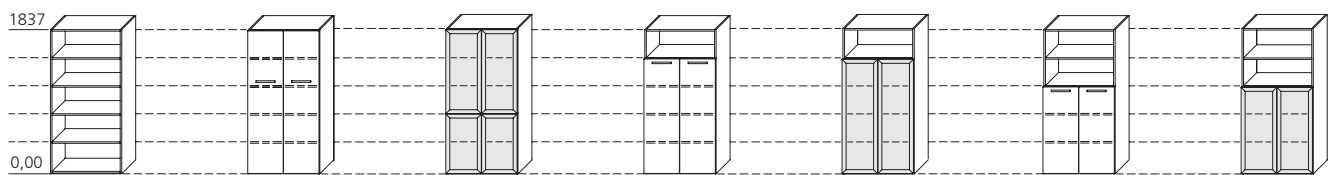
Breite 720		B 720 mm	B 720 mm	B 720 mm	B 720 mm	B 720 mm	B 720 mm
	Art.Nr.	TC1407A5*	TC1407V6*	TC1407A6*	TC1407V7*	TC1407V2*	TC1407V4*
Melamin weiß		617	903	533	819	1.001	670
Melamin Farbe		714	976	627	889	1.064	740
Lackiert		915	1.127	829	1.041	1.201	893
Breite 900		B 900 mm	B 900 mm	B 900 mm	B 900 mm	B 900 mm	B 900 mm
	Art.Nr.	TC1409A5*	TC1409V6*	TC1409A6*	TC1409V7*	TC1409V2*	TC1409V4*
Melamin weiß		652	958	571	877	1.076	718
Melamin Farbe		764	1.042	682	960	1.150	800
Lackiert		1.006	1.224	926	1.144	1.312	977
Breite 1080		B 1080 mm	B 1080 mm	B 1080 mm	B 1080 mm	B 1080 mm	B 1080 mm
	Art.Nr.	TC1410A5	TC1410V6	TC1410A6	TC1410V7	TC1410V2	TC1410V4
Melamin weiß		691	1.009	613	931	1.137	766
Melamin Farbe		814	1.102	734	1.022	1.218	855
Lackiert		1.095	1.309	1.019	1.233	1.403	1.061

H. 1837



B 360 mm	B 360 mm	B 360 mm	B 360 mm	B 360 mm	B 360 mm	B 360 mm	B 360 mm
TC1803A0	TC1803A1	TC1803V2	TC1803A2	TC1803V3	TC1803A3	TC1803V4	
315	314	638	339	507	340	483	
373	382	692	408	561	408	539	
515	541	816	565	685	563	669	
B 540 mm	B 540 mm	B 540 mm	B 540 mm	B 540 mm	B 540 mm	B 540 mm	B 540 mm
TC1805A0	TC1805A1	TC1805V2	TC1805A2	TC1805V3	TC1805A3	TC1805V4	
342	346	715	377	567	379	501	
420	431	778	462	630	462	569	
591	625	923	655	775	653	723	

H. 1837



B 720 mm	B 720 mm	B 720 mm	B 720 mm	B 720 mm	B 720 mm	B 720 mm	B 720 mm
TC1807A0	TC1807A1	TC1807V2	TC1807A2	TC1807V3	TC1807A3	TC1807V4	
379	461	1.087	489	825	470	756	
472	562	1.163	595	901	577	839	
679	787	1.321	819	1.059	801	1.013	
B 900 mm	B 900 mm	B 900 mm	B 900 mm	B 900 mm	B 900 mm	B 900 mm	B 900 mm
TC1809A0	TC1809A1	TC1809V2	TC1809A2	TC1809V3	TC1809A3	TC1809V4	
410	490	1.172	526	888	508	814	
515	609	1.257	645	973	629	907	
748	882	1.444	916	1.160	891	1.109	
B 1080 mm	B 1080 mm	B 1080 mm	B 1080 mm	B 1080 mm	B 1080 mm	B 1080 mm	B 1080 mm
TC1810A0	TC1810A1	TC1810V2	TC1810A2	TC1810V3	TC1810A3	TC1810V4	
451	527	1.242	566	946	553	871	
563	661	1.336	704	1.040	685	973	
841	973	1.548	1.012	1.252	992	1.206	

BODENSTEHENDE AUFBEWAHRUNGSELEMENTE - Beispiele für Zusammenstellmöglichkeiten

Die Preise beinhalten:

- Holzfronten mit Griff MB016 weiß/braun
- Vitrinen mit Push-Pull-Öffnung und transparentem Glas
- Feststehende Einlegeböden St. 40 mm
- Offener Einlegeboden St. 22 mm
- Verklebter Korpus*
- Schubladen und TEILAUSZUG

Die Preise beinhalten nicht:

- Top Seite 31
- LED-Leuchten Seite 40
- Einlegeböden aus Holz Seite 30
- Einlegeböden aus Glas Seite 30

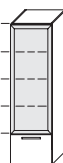
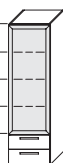
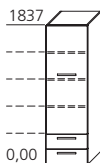
Variation der Griffpreise:

- Aufschlag Türen mit Push-Pull-Öffnung € 2
- Aufschlag Griff MB016 lackiert € 1
- Aufsch. Griff W016 weiß/braun/lackiert € 17
- Schubladen mit Kehlprofil Seite 39

H. 1837

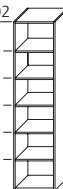
1837

0,00



H. 2202

2202



Breite 360

Art.Nr.	B 360 mm	B 360 mm	B 360 mm	B 360 mm	B 360 mm	B 360 mm
	TC1803V6				TC2203A0	TC2203A1
Melamin weiß	495				373	356
Melamin Farbe	561				426	420
Lackiert	710				609	622

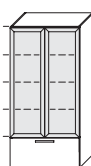
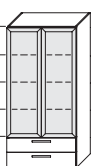
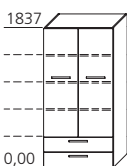
Breite 540

Art.Nr.	B 540 mm	B 540 mm	B 540 mm	B 540 mm	B 540 mm	B 540 mm
	TC1805A4	TC1805V7	TC1805A5	TC1805V8	TC2205A0	TC2205A1
Melamin weiß	591	745	487	677	400	388
Melamin Farbe	684	814	579	747	481	475
Lackiert	891	973	782	902	697	719

H. 1837

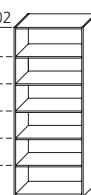
1837

0,00



H. 2202

2202



Breite 720

Art.Nr.	B 720 mm	B 720 mm	B 720 mm	B 720 mm	B 720 mm	B 720 mm
	TC1807A4	TC1807V7	TC1807A5	TC1807V8	TC2207A0	TC2207A1
Melamin weiß	687	1.023	603	939	432	503
Melamin Farbe	803	1.109	716	1.022	542	620
Lackiert	1.041	1.281	955	1.195	780	876

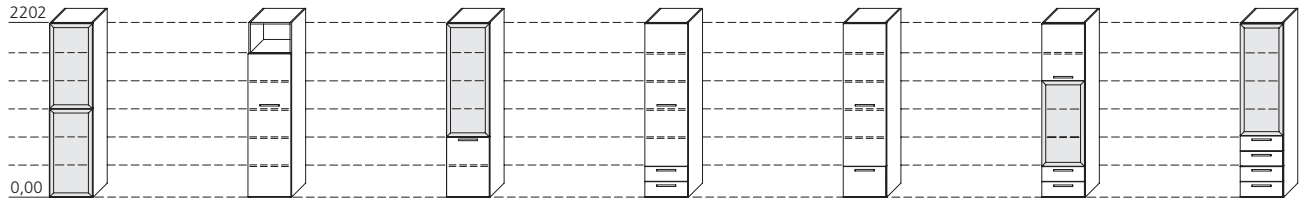
Breite 900

Art.Nr.	B 900 mm	B 900 mm	B 900 mm	B 900 mm	B 900 mm	B 900 mm
	TC1809A4	TC1809V7	TC1809A5	TC1809V8	TC2209A0	TC2209A1
Melamin weiß	734	1.096	653	1.015	483	553
Melamin Farbe	863	1.191	781	1.109	592	672
Lackiert	1.154	1.398	1.074	1.318	884	1.011

Breite 1080

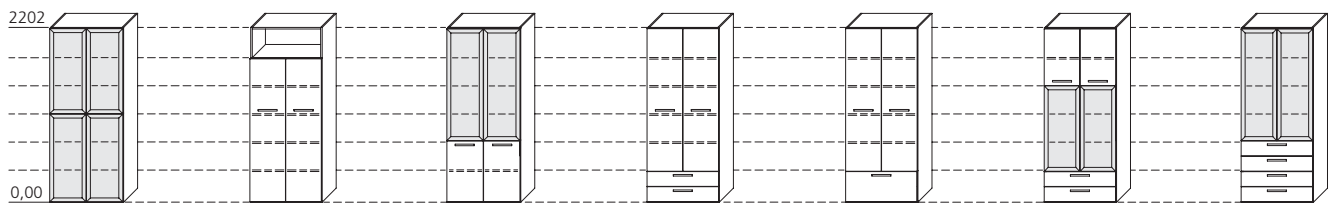
Art.Nr.	B 1080 mm	B 1080 mm	B 1080 mm	B 1080 mm	B 1080 mm	B 1080 mm
	TC1810A4	TC1810V7	TC1810A5	TC1810V8	TC2210A0	TC2210A1
Melamin weiß	814	1.156	698	1.078	532	593
Melamin Farbe	966	1.262	846	1.182	649	732
Lackiert	1.294	1.496	1.180	1.420	993	1.117

H. 2202



B 360 mm	B 360 mm	B 360 mm					
TC2203V1	TC2203A2	TC2203V2					
703	378	603					
750	443	658					
909	643	834					
B 540 mm	B 540 mm	B 540 mm	B 540 mm	B 540 mm	B 540 mm	B 540 mm	B 540 mm
TC2205V1	TC2205A2	TC2205V2	TC2205A3	TC2205A4	TC2205V6	TC2205V3	
781	415	668	593	525	828	952	
842	503	741	687	620	912	1.025	
1.023	743	945	941	870	1.140	1.234	

H. 2202



B 720 mm	B 720 mm	B 720 mm	B 720 mm	B 720 mm	B 720 mm	B 720 mm	B 720 mm
TC2207V1	TC2207A2	TC2207V2	TC2207A3	TC2207A4	TC2207V6	TC2207V3	
1.175	525	975	723	639	1.115	1.241	
1.261	647	1.077	855	768	1.238	1.347	
1.434	902	1.284	1.124	1.038	1.474	1.548	
B 900 mm	B 900 mm	B 900 mm	B 900 mm	B 900 mm	B 900 mm	B 900 mm	B 900 mm
TC2209V1	TC2209A2	TC2209V2	TC2209A3	TC2209A4	TC2209V6	TC2209V3	
1.277	577	1.065	785	704	1.213	1.341	
1.358	704	1.162	922	840	1.332	1.442	
1.589	1.035	1.435	1.273	1.193	1.639	1.713	
B 1080 mm	B 1080 mm	B 1080 mm	B 1080 mm	B 1080 mm	B 1080 mm	B 1080 mm	B 1080 mm
TC2210V1	TC2210A2	TC2210V2	TC2210A3	TC2210A4	TC2210V6	TC2210V3	
1.356	624	1.130	872	774	1.281	1.406	
1.447	769	1.245	1.031	931	1.422	1.521	
1.704	1.144	1.548	1.426	1.331	1.765	1.822	

BODENSTEHENDE AUFBEWAHRUNGSELEMENTE - Beispiele für Zusammenstellmöglichkeiten

Die Preise beinhalten:

- Holzfronten mit Griff MB016 weiß/braun
- Vitrinen mit Push-Pull-Öffnung und transparentem Glas
- Feststehende Einlegeböden St. 40 mm
- Offener Einlegeboden St. 22 mm
- Verklebter Korpus*
- Schubladen und TEILAUSZUG

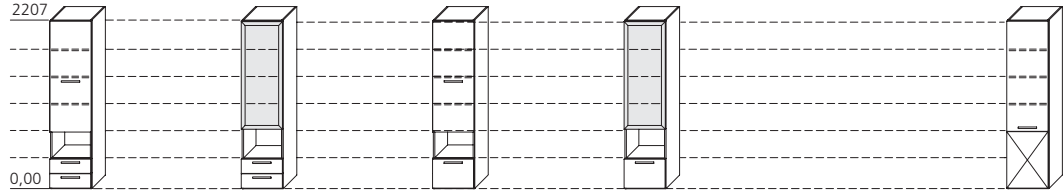
Die Preise beinhalten nicht:

- Top Seite 31
- LED-Leuchten Seite 40
- Einlegeböden aus Holz Seite 30
- Einlegeböden aus Glas Seite 30

Variation der Griffpreise:

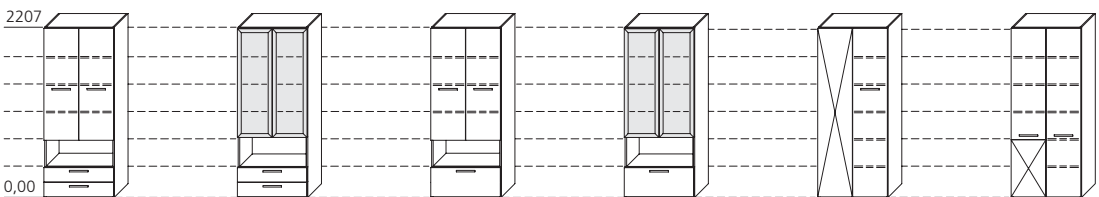
- Aufschlag Türen mit Push-Pull-Öffnung € 2
- Aufschlag Griff MB016 lackiert € 1
- Aufsch. Griff W016 weiß/braun/lackiert € 17
- Schubladen mit Kehlprofil Seite 39

H. 2202



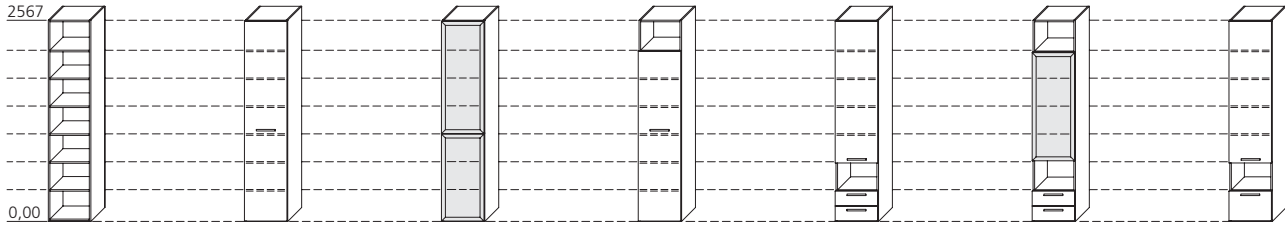
Breite 360							B 360 mm
Art.Nr.						TC2203TX	
Melamin weiß						406	
Melamin Farbe						476	
Lackiert						686	
Breite 540		B 540 mm	B 540 mm	B 540 mm	B 540 mm	B 540 mm	
Art.Nr.	TC2205A5	TC2205V4	TC2205A6	TC2205V5	TC2205TX		
Melamin weiß	624	814	556	746	450		
Melamin Farbe	718	886	651	819	544		
Lackiert	971	1.091	900	1.020	797		

H. 2202



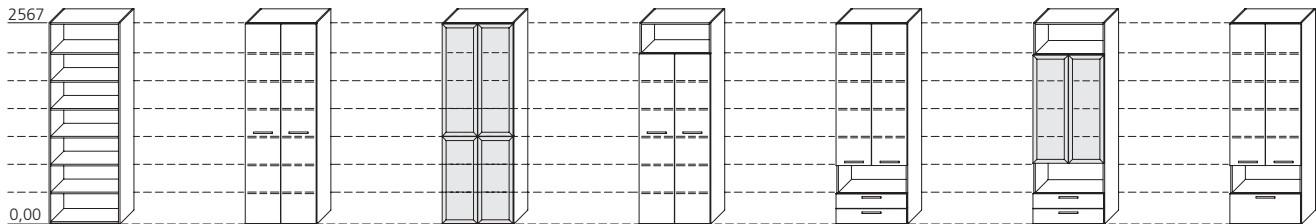
Breite 720		B 720 mm	B 720 mm	B 720 mm	B 720 mm	B 720 mm	
Art.Nr.	TC2207A5	TC2207V4	TC2207A6	TC2207V5	TC2207TD/S		
Melamin weiß	751	1.087	667	1.003	564		
Melamin Farbe	888	1.194	801	1.107	694		
Lackiert	1.156	1.396	1.070	1.310	967		
Breite 900		B 900 mm	B 900 mm	B 900 mm	B 900 mm	B 900 mm	
Art.Nr.	TC2209A5	TC2209V4	TC2209A6	TC2209V5	TC2209CD/S	TC2209TD/S	
Melamin weiß	821	1.183	740	1.102	510	624	
Melamin Farbe	958	1.286	876	1.204	630	755	
Lackiert	1.307	1.551	1.227	1.471	970	1.111	
Breite 1080		B 1080 mm	B 1080 mm	B 1080 mm	B 1080 mm		
Art.Nr.	TC2210A5	TC2210V4	TC2210A6	TC2210V5	TC2210TD/S		
Melamin weiß	911	1.253	813	1.175	672		
Melamin Farbe	1.074	1.370	974	1.290	827		
Lackiert	1.465	1.667	1.370	1.591	1.229		

H. 2567



B 360 mm	B 360 mm	B 360 mm	B 360 mm			
TC2503A0	TC2503A1	TC2503V1	TC2503A2			
420	385	774	409			
483	458	829	485			
692	688	1.008	713			
B 540 mm	B 540 mm	B 540 mm	B 540 mm	B 540 mm	B 540 mm	B 540 mm
TC2505A0	TC2505A1	TC2505V1	TC2505A2	TC2505A3	TC2505V4	TC2505A4
454	425	864	453	658	879	590
546	520	931	551	763	962	696
795	795	1.136	829	1.051	1.201	980

H. 2567



B 720 mm	B 720 mm	B 720 mm	B 720 mm	B 720 mm	B 720 mm	B 720 mm
TC2507A0	TC2507A1	TC2507V1	TC2507A2	TC2507A3	TC2507V4	TC2507A4
491	547	1.303	573	793	1.157	709
615	673	1.396	708	943	1.282	856
892	968	1.592	1.002	1.250	1.522	1.164
B 900 mm	B 900 mm	B 900 mm	B 900 mm	B 900 mm	B 900 mm	B 900 mm
TC2509A0	TC2509A1	TC2509V1	TC2509A2	TC2509A3	TC2509V4	TC2509A4
546	606	1.414	630	862	1.260	781
673	743	1.505	771	1.021	1.385	939
1.007	1.123	1.763	1.151	1.413	1.691	1.333
B 1080 mm	B 1080 mm	B 1080 mm	B 1080 mm	B 1080 mm	B 1080 mm	B 1080 mm
TC2510A0	TC2510A1	TC2510V1	TC2510A2	TC2510A3	TC2510V4	TC2510A4
604	648	1.503	681	960	1.379	862
738	800	1.603	843	1.142	1.521	1.042
1.134	1.230	1.891	1.277	1.586	1.865	1.491

BODENSTEHENDE AUFBEWAHRUNGSELEMENTE - Beispiele für Zusammenstellmöglichkeiten

Die Preise beinhalten:

- Holzfronten mit Griff MB016 weiß/braun
- Vitrinen mit Push-Pull-Öffnung und transparentem Glas
- Feststehende Einlegeböden St. 40 mm
- Offener Einlegeboden St. 22 mm
- Verklebter Korpus*
- Schubladen und TEILAUSZUG

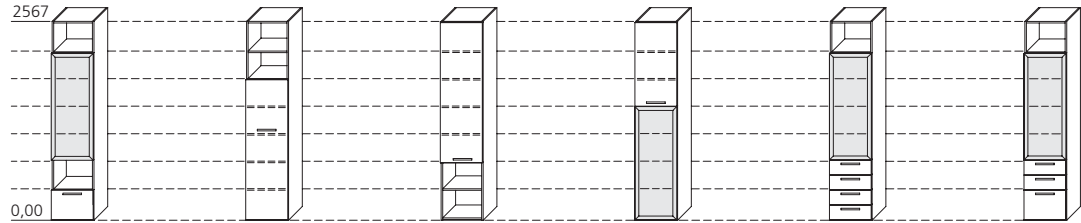
Die Preise beinhalten nicht:

- Top Seite 31
- LED-Leuchten Seite 40
- Einlegeböden aus Holz Seite 30
- Einlegeböden aus Glas Seite 30

Variation der Griffpreise:

- Aufschlag Türen mit Push-Pull-Öffnung € 2
- Aufschlag Griff MB016 lackiert € 1
- Aufsch. Griff W016 weiß/braun/lackiert € 17
- Schubladen mit Kehlprofil Seite 39

H. 2567



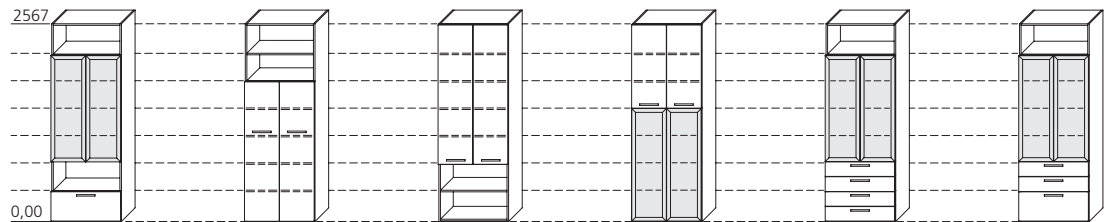
Breite 360

	B 360 mm	B 360 mm	B 360 mm		
Art.Nr.	TC2503A06	TC2503A07	TC2503V2		
Melamin weiß	425	425	631		
Melamin Farbe	500	500	698		
Lackiert	726	726	902		

Breite 540

	B 540 mm	B 540 mm	B 540 mm	B 540 mm	B 540 mm	B 540 mm
Art.Nr.	TC2505V5	TC2505A6	TC2505A7	TC2505V2	TC2505V3	TC2505V6
Melamin weiß	811	469	469	705	1.017	949
Melamin Farbe	895	568	568	787	1.101	1.034
Lackiert	1.130	841	841	1.029	1.344	1.273

H. 2567



Breite 720

	B 720 mm	B 720 mm	B 720 mm	B 720 mm	B 720 mm	B 720 mm
Art.Nr.	TC2507V5	TC2507A6	TC2507A7	TC2507V2	TC2507V3	TC2507V6
Melamin weiß	1.073	584	584	1.017	1.311	1.227
Melamin Farbe	1.195	720	720	1.134	1.435	1.348
Lackiert	1.436	1.014	1.014	1.380	1.674	1.588

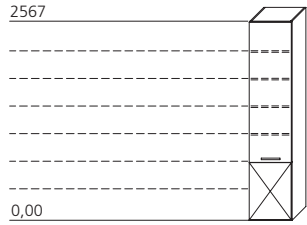
Breite 900

	B 900 mm	B 900 mm	B 900 mm	B 900 mm	B 900 mm	B 900 mm
Art.Nr.	TC2509V5	TC2509A6	TC2509A7	TC2509V2	TC2509V3	TC2509V6
Melamin weiß	1.179	640	640	1.108	1.418	1.337
Melamin Farbe	1.303	785	785	1.227	1.541	1.459
Lackiert	1.611	1.158	1.158	1.545	1.853	1.773

Breite 1080

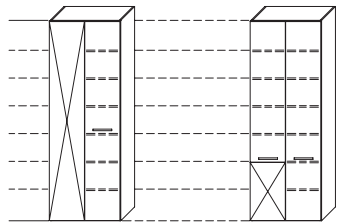
	B 1080 mm	B 1080 mm	B 1080 mm	B 1080 mm	B 1080 mm	B 1080 mm
Art.Nr.	TC2510V5	TC2510A6	TC2510A7	TC2510V2	TC2510V3	TC2510V6
Melamin weiß	1.263	696	696	1.185	1.570	1.416
Melamin Farbe	1.401	858	858	1.315	1.712	1.552
Lackiert	1.751	1.285	1.285	1.677	2.058	1.906

H. 2567



	B 360 mm				
	TC2503TX				
	434				
	515				
	753				
<hr/>					
	B 540 mm				
	TC2505TX				
	484				
	589				
	877				

H. 2567



	B 720 mm				
	TC2507TD/S				
	607				
	748				
	1.060				
<hr/>					
B 900 mm	B 900 mm				
TC2509CD/S	TC2509TD/S				
560	671				
700	822				
1.083	1.220				
<hr/>					
	B 1080 mm				
	TC2510TD/S				
	724				
	895				
	1.346				

BODENSTEHENDE AUFBEWAHRUNGSELEMENTE - Nach unten öffnende Klapptüren

TECHNISCHE INFORMATIONEN

Bodenstehende Aufbewahrungselemente mit Klapptür, H 365 mm plus 10 mm Abschlussplatte. Ein einziges Top für nebeneinander angeordnete
Möglichkeit zum Einsetzen von LED-Leuchten mit IR-Schalter (technische Daten Seite 27).
- Verklebter Korpus

Stärke:

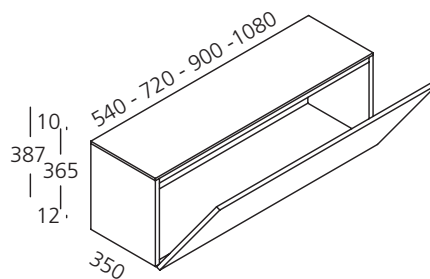
Korpus und Türen: 22 mm
Top: 10 mm
Rückwand: 10 mm
1 Höhe: 377 mm ohne Top - H. 387 mm mit Top
4 Breiten: 540-720-900-1080 mm
1 Breiten: 350 mm

Füße: verstellbar H. 12 mm

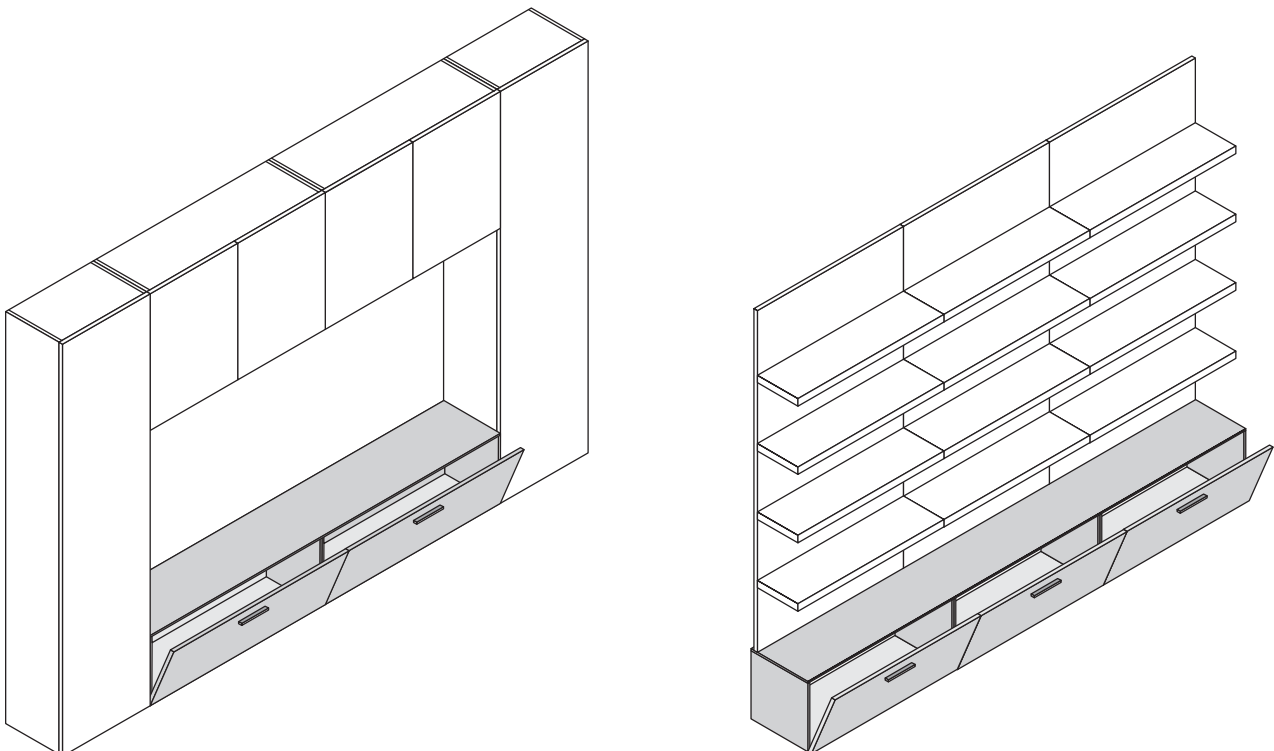
Griffe: Push-Pull-Öffnung, Linearer Griff 165 mm, Griffkante W016, Tür mit Kehlprofil in braun, weiß und lackiert.

Serienmäßiges Oberflächenfinish:

Korpus und Top: Melamin weiß, Melamin Farbe und lackiert in den Farbvarianten aus dem Cleicoloursystem.
Türen: Melamin weiß, Melamin Farbe und lackiert in den Farbvarianten aus dem Cleicoloursystem.



LEITFADEN FÜR DIE PLANUNG - Verwendungsbeispiel

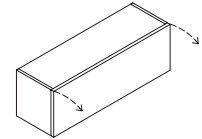
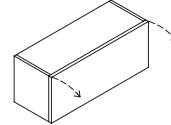
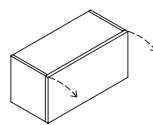
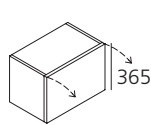


BODENSTEHENDE AUFBEWAHRUNGSELEMENTE - Nach unten mit Klapptür

Anmerkungen

- Ein einziges Top für nebeneinander angeordnete Elemente
- Top ist nicht im angegebenen Preis enthalten
- Interne LED Seite

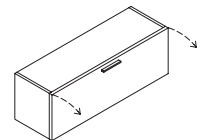
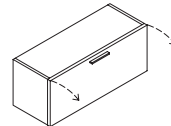
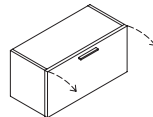
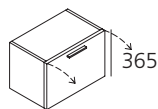
Tür mit Push-Pull-Öffnung



H. 377	B 540 mm	B 720 mm	B 900 mm	B 1080 mm
Art.Nr.	CLETRT0305B1	CLETRT0307B1	CLETRT0309B1	CLETRT0310B1
Melamin weiß	334	355	363	376
Melamin Farbe	360	387	400	420
Lackiert	419	450	489	523

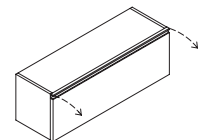
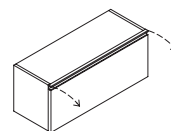
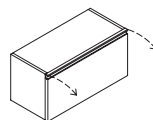
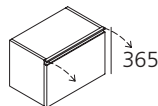
Tür mit linearem Griff

- Preis inklusive Griffe in der Farbe braun/weiß
- Aufschlag für lackierten Griff € 1
- Aufschlag für Griff W016 Brown/Weiß/lackiert € 17



H. 377	B 540 mm	B 720 mm	B 900 mm	B 1080 mm
Art.Nr.	CLETRT0305B1	CLETRT0307B1	CLETRT0309B1	CLETRT0310B1
Melamin weiß	336	357	365	378
Melamin Farbe	362	389	402	422
Lackiert	421	452	491	525

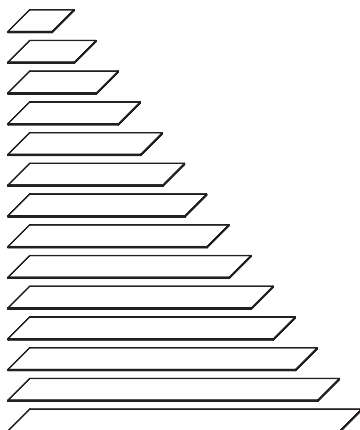
Anta con profilo gola



H. 377	B 540 mm		B 720 mm		B 900 mm		B 1080 mm	
Art.Nr.	CLETRT0305B1		CLETRT0307B1		CLETRT0309B1		CLETRT0310B1	
<i>Finish der Kehle</i>	Braun/Weiß	Lackiert	Braun/Weiß	Lackiert	Braun/Weiß	Lackiert	Braun/Weiß	Lackiert
Melamin weiß	362	365	390	393	395	400	411	416
Melamin Farbe	388	391	421	424	431	436	454	459
Lackiert	448	451	483	486	519	524	554	559

Top St. 10 mm

Tiefe 327 mm



Breite	Art.Nr.	Melamin Weiß	Melamin Farbe	Lackiert
361 mm	TOX0303	32	34	43
541 mm	TOX0503	35	37	51
721 mm	TOX0703	40	43	61
901 mm	TOX0903	42	47	71
1081 mm	TOX1003	45	51	79
1261 mm	TOX1203	49	57	89
1441 mm	TOX1403	51	61	97
1621 mm	TOX1603	56	65	106
1801 mm	TOX1803	59	71	114
1981 mm	TOX1903	63	75	124
2161 mm	TOX2103	67	81	134
2341 mm	TOX2303	71	85	142
2521 mm	TOX2503	73	90	152
2701 mm	TOX2703	77	93	161

ALLGEMEINE TECHNISCHE INFORMATIONEN

Bei den Oberschränken gibt es zwei Typen:

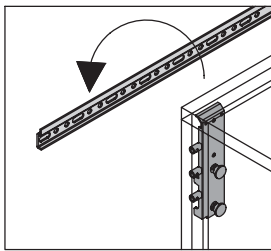
- horizontale Aufbewahrungselemente als Hängeschrank mit Klapptür, mit der gleichen Höhe und in verschiedenen Breiten.
- vertikale Aufbewahrungselemente als Hängeschrank mit zusammenstellbaren Fronten, Anschlagtür aus Holz oder mit Rahmen und Schubladen, in verschiedenen Höhen und Breiten.

Die Größe der Module ermöglicht eine perfekte Integration und Zusammenstellbarkeit aller Elemente.

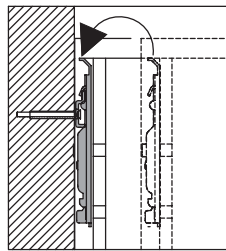
Hinweis: Für die Zusammenstellung der Hängeschränke beachten Sie bitte die Regeln im „Planungsleitfaden“ auf Seite 44.

ART UND WEISE DER WANDBEFESTIGUNG

HORIZONTALER / VERTIKALER HÄNGESCHRANK



Detail des Einrastsystems
an der Wand



Detail der Wandbefestigung
im Schnitt

HÄNGENDE AUFBEWAHRUNGSELEMENTE - Anschlagtür / Schubladen

TECHNISCHE INFORMATIONEN

Aufbewahrungselemente als Hängeschrank mit zusammenstellbaren Fronten plus Anschlagtür aus Holz oder mit Rahmen, Glas und Schubladen, Abschluss mit Top zu 10 mm.

Ein einziges Top für nebeneinander angeordnete Elemente.

- Möglichkeit zum Einsetzen von LED-Leuchten bei Einlegeboden aus Holz und Abdeckung (technische Daten Seite 27).

Stärke:

Korpus und Türen: 22 mm

Top: 10 mm

Rückwand: 10 mm

4 Höhen (einschließlich Top): 375-740-1105-1490 mm (ausgenommen Breite 1080 mm).

5 Breiten: 360-540-720-900-1080 mm

1 Tiefe: 350 mm

Griffe:

- Holztür mit Push-Pull-Öffnung, horizontaler Griff 165 mm (MB016), Griffkante W016, Tür mit Kehlprofil.

- Tür bei Rahmen mit Push-Pull-Öffnung.

- Schubladen mit horizontaler Griff 165 mm (MB016), Griffkante W016, horizontalem Kehlprofil.

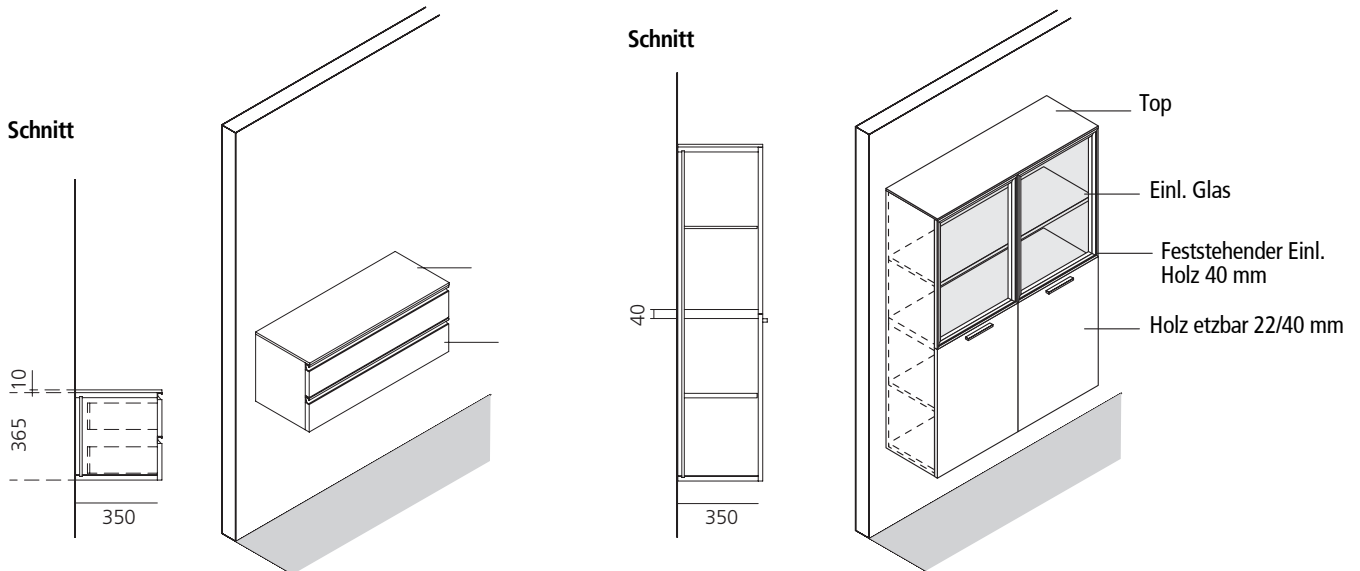
Serienmäßiges Oberflächenfinish:

Korpus und Top: Melamin weiß, Melamin Farbe und lackiert in den Farbvarianten aus dem Cleicoloursystem.

Holztüren: Melamin weiß, Melamin Farbe und lackiert in den Farbvarianten aus dem Cleicoloursystem.

Tür bei Rahmen: brauner Rahmen, transparentes und bronzefarbenes Glas.

Griffe: Braun, Weiß und Lackiert.



HÄNGENDE AUFBEWAHRUNGSELEMENTE - Beispiele für Zusammenstellmöglichkeiten

Die Preise beinhalten:

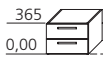

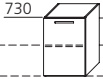



- Holzfronten mit Griff MB016 weiß/braun
- Vitrinen mit Push-Pull-Öffnung und transparentem Glas
- Feststehende Einlegeböden St. 40 mm
- Offener Einlegeboden St. 22 mm
- Verklebter Korpus*
- Schubladen und TEILAUSZUG


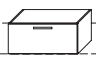
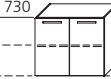
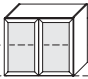


Die Preise beinhalten nicht:

- Top Seite 31
- LED-Leuchten Seite 40
- Einlegeböden aus Holz Seite 30
- Einlegeböden aus Glas Seite 30

Variation der Griffpreise:

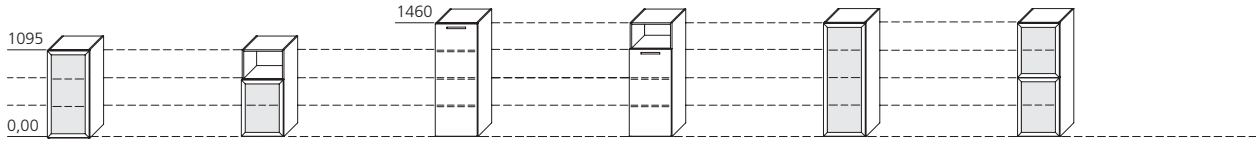
- Aufschlag Türen mit Push-Pull-Öffnung € 2
- Aufschlag Griff MB016 lackiert € 1
- Aufsch. Griff W016 weiß/braun/lackiert € 17
- Schubladen mit Kehlprofil Seite 39

		H. 365		H. 730		H. 1095	
							
		365 0,00		730		1095	
Breite 360		B 360 mm	B 360 mm	B 360 mm	B 360 mm	B 360 mm	B 360 mm
Art.Nr.				TC0703P1*	TC0703P2*	TC1003P1*	TC1003P2*
Melamin weiß				219	336	249	274
Melamin Farbe				252	361	295	320
Lackiert				342	434	404	427
Breite 540	B 540 mm	B 540 mm	B 540 mm	B 540 mm	B 540 mm	B 540 mm	B 540 mm
Art.Nr.	TC0305P1*	TC0305P2*	TC0705P1*	TC0705P2*	TC1005P1*	TC1005P2*	
Melamin weiß	314	246	238	372	276	304	
Melamin Farbe	336	269	278	400	326	356	
Lackiert	410	339	388	487	465	491	

		H. 365		H. 730		H. 1095	
							
		365 0,00		730		1095	
Breite 720	B 720 mm	B 720 mm	B 720 mm	B 720 mm	B 720 mm	B 720 mm	B 720 mm
Art.Nr.	TC0307P1*	TC0307P2*	TC0707P1*	TC0707P2*	TC1007P1*	TC1007P2*	
Melamin weiß	354	270	316	550	358	386	
Melamin Farbe	388	301	368	586	425	456	
Lackiert	449	363	479	663	571	601	
Breite 900	B 900 mm	B 900 mm	B 900 mm	B 900 mm	B 900 mm	B 900 mm	B 900 mm
Art.Nr.	TC0309P1*	TC0309P2*	TC0709P1*	TC0709P2*	TC1009P1*	TC1009P2*	
Melamin weiß	369	288	335	589	381	415	
Melamin Farbe	405	323	390	628	459	493	
Lackiert	495	415	536	732	640	670	
Breite 1080	B 1080 mm	B 1080 mm	B 1080 mm	B 1080 mm	B 1080 mm	B 1080 mm	B 1080 mm
Art.Nr.	TC0310P1*	TC0310P2*	TC0710P1*	TC0710P2*	TC1010P1	TC1010P2	
Melamin weiß	383	305	356	624	413	446	
Melamin Farbe	424	344	422	666	496	537	
Lackiert	543	467	601	799	723	754	

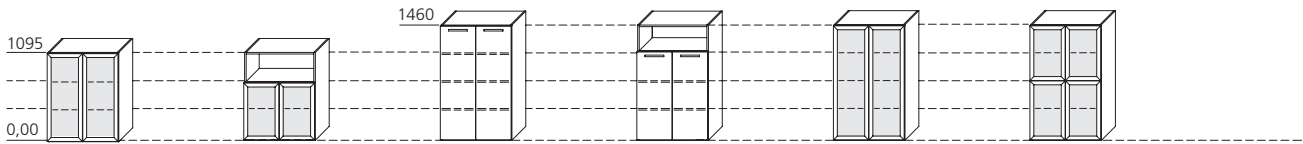
Top-platten St. mm	B 361 mm	B 541 mm	B 721 mm	B 901 mm	B 1081 mm	B 1261 mm
10						
Art.Nr.	TOX0303	TOX0503	TOX0703	TOX0903	TOX1003	TOX1203
Melamin weiß	32	35	40	42	45	49
Melamin Farbe	34	37	43	47	51	57
Lackiert	43	51	61	71	79	89

H. 1460



B 360 mm	B 360 mm	B 360 mm	B 360 mm	B 360 mm	B 360 mm	
TC1003P3*	TC1003P4*	TC1403P1	TC1403P2	TC1403P3	TC1403P4	
392	391	294	301	462	592	
426	429	352	360	505	639	
510	519	489	495	609	749	
B 540 mm	B 540 mm	B 540 mm	B 540 mm	B 540 mm	B 540 mm	
TC1005P3*	TC1005P4*	TC1405P1	TC1405P2	TC1405P3	TC1405P4	
435	438	325	338	515	666	
470	478	393	404	561	717	
572	590	566	576	686	852	

H. 1460



B 720 mm	B 720 mm	B 720 mm	B 720 mm	B 720 mm	B 720 mm	
TC1007P3*	TC1007P4*	TC1407P1	TC1407P2	TC1407P3	TC1407P4	
644	620	436	428	772	1.010	
687	674	522	519	828	1.077	
783	785	708	704	948	1.212	
B 900 mm	B 900 mm	B 900 mm	B 900 mm	B 900 mm	B 900 mm	
TC1009P3*	TC1009P4*	TC1409P1	TC1409P2	TC1409P3	TC1409P4	
687	669	461	457	823	1.089	
737	731	557	559	885	1.163	
858	866	792	784	1.036	1.328	
B 1080 mm	B 1080 mm					
TC1010P3	TC1010P4					
731	714					
784	781					
937	952					

B 1441 mm	B 1621 mm	B 1801 mm	B 1981 mm	B 2161 mm	B 2341 mm	B 2521 mm
TOX1403	TOX1603	TOX1803	TOX1903	TOX2103	TOX2303	TOX2503
51	56	59	63	67	71	73
61	65	71	75	81	85	90
97	106	114	124	134	142	152

HÄNGENDE AUFBEWAHRUNGSELEMENTE - Klapptür

TECHNISCHE INFORMATIONEN

Aufbewahrungselemente als Hängeschrank mit nach oben oder unten kippbarer Tür, H 365 mm plus 10 mm Abschlussplatte.

- Ein einziges Top für nebeneinander angeordnete Elemente.
- Möglichkeit zum Einsetzen von LED-Leuchten mit IR-Schalter (technische Daten Seite 27).
- Verklebter Korpus.

Stärke:

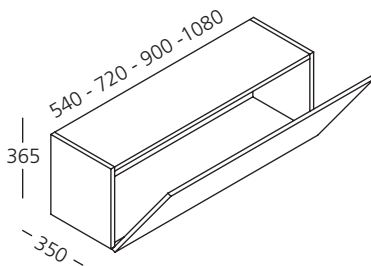
Korpus und Türen:	22 mm
Top:	10 mm
Rückwand:	10 mm
1 Höhe:	365 ohne Top - H. 375 mm inklusive Top
4 Breiten:	540-720-900-1080 mm
1 Tiefe:	350 mm

Griffe: Push-Pull-Öffnung, horizontaler Griff 165 mm (MB016), Griffkante W016, Tür mit Kehlprofil.

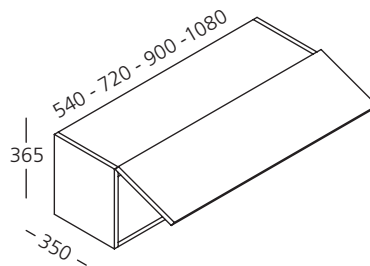
Serienmäßiges Oberflächenfinish:

Korpus und Top:	Melamin weiß, Melamin Farbe und lackiert in den Farbvarianten aus dem Cleicoloursystem.
Türen:	Melamin weiß, Melamin Farbe und lackiert in den Farbvarianten aus dem Cleicoloursystem.
Griffe / Kehle:	Braun, Weiß und Lackiert.

Klappe mit Öffnung nach unten



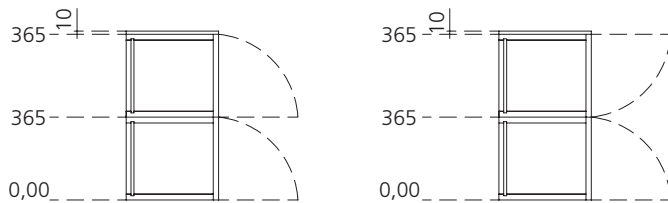
Klappe mit Öffnung nach oben



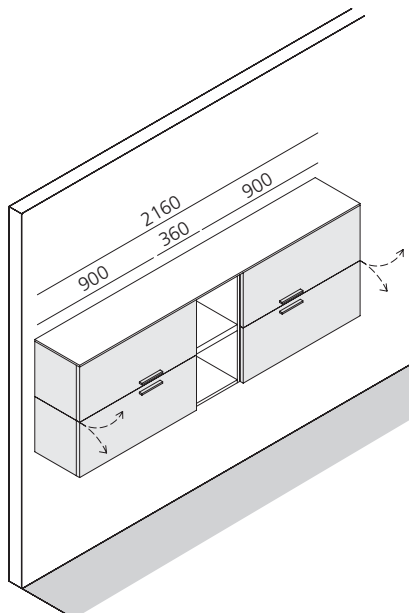
LEITFADEN FÜR DIE PLANUNG - Verwendungsbeispiel

Elemente mit Klapptür können nebeneinander und übereinander angeordnet werden

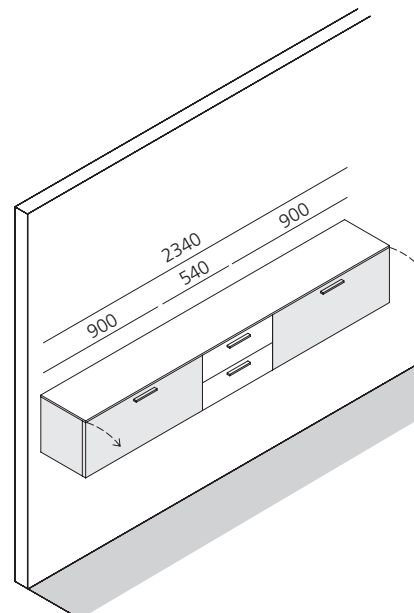
Öffnung Klapptür



- Beispiel für übereinander angeordnete Elemente mit Klapptür in Kombination mit Oberschränken.



- Beispiel für nebeneinander angeordnete Elemente mit Klapptür in Kombination mit Oberschränken.

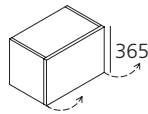


HÄNGENDE AUFBEWAHRUNGSELEMENTE - Nach oben öffnende Klapptüren

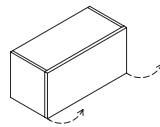
Anmerkungen

- Ein einziges Top für nebeneinander angeordnete Elemente
- Top ist nicht im angegebenen Preis enthalten
- Interne LED Seite 40

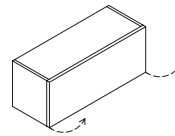
Tür mit Push-Pull-Öffnung



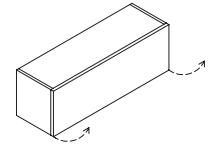
B 540 mm



B 720 mm



B 900 mm



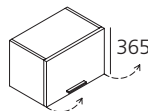
B 1080 mm

H. 365

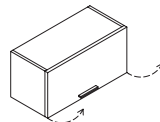
Art.Nr.	TRP0305B2	TRP0307B2	TRP0309B2	TRP0310B2
Melamin weiß	335	356	368	383
Melamin Farbe	358	388	403	424
Lackiert	428	451	494	545

Tür mit linearem Griff

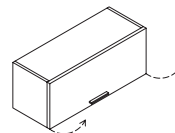
- Preis inklusive Griffe in der Farbe braun/weiß
- Aufschlag für lackierten Griff € 1
- Aufschlag für Griff W016 Brown/Weiß/lackiert € 17



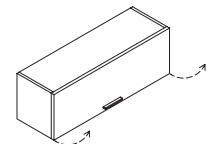
B 540 mm



B 720 mm



B 900 mm

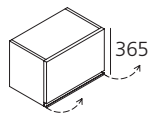


B 1080 mm

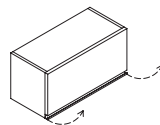
H. 365

Art.Nr.	TRP0305B2	TRP0307B2	TRP0309B2	TRP0310B2
Melamin weiß	337	358	370	385
Melamin Farbe	360	390	405	426
Lackiert	430	453	496	547

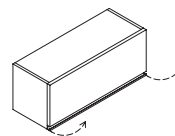
Tür mit Kehlprofil



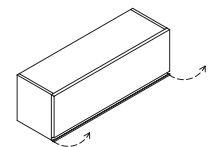
B 540 mm



B 720 mm



B 900 mm



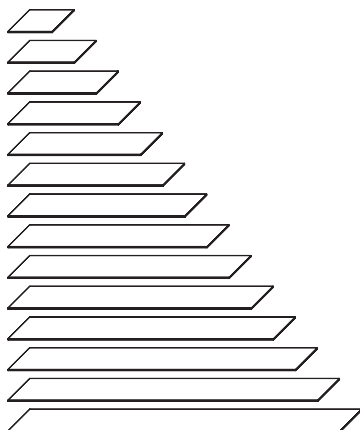
B 1080 mm

H. 365

Art.Nr.	TRP0305B2		TRP0307B2		TRP0309B2		TRP0310B2	
	Braun/Weiß	Lackiert	Braun/Weiß	Lackiert	Braun/Weiß	Lackiert	Braun/Weiß	Lackiert
Finish der Kehle								
Melamin weiß	363	366	391	394	400	405	418	423
Melamin Farbe	386	389	422	425	434	439	458	463
Lackiert	457	460	484	487	524	529	576	581

Top St. 10 mm

Tiefe 352 mm



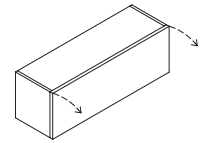
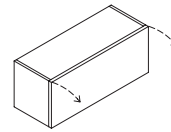
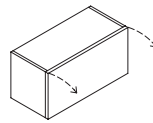
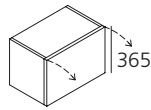
Breite	Art.Nr.	Melamin Weiß	Melamin Farbe	Mattlackiert
361 mm	TOX0303	32	34	43
541 mm	TOX0503	35	37	51
721 mm	TOX0703	40	43	61
901 mm	TOX0903	42	47	71
1081 mm	TOX1003	45	51	79
1261 mm	TOX1203	49	57	89
1441 mm	TOX1403	51	61	97
1621 mm	TOX1603	56	65	106
1801 mm	TOX1803	59	71	114
1981 mm	TOX1903	63	75	124
2161 mm	TOX2103	67	81	134
2341 mm	TOX2303	71	85	142
2521 mm	TOX2503	73	90	152
2701 mm	TOX2703	77	93	161

HÄNGENDE AUFBEWAHRUNGSELEMENTE - Nach unten öffnende Klapptüren

Anmerkungen

- Ein einziges Top für nebeneinander angeordnete Elemente
- Top ist nicht im angegebenen Preis enthalten
- Interne LED Seite 40

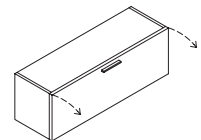
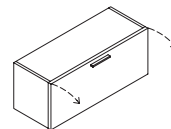
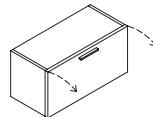
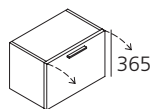
Tür mit Push-Pull-Öffnung



H. 365	B 540 mm	B 720 mm	B 900 mm	B 1080 mm
Art.Nr.	TRP0305B1	TRP0307B1	TRP0309B1	TRP0310B1
Melamin weiß	335	356	368	383
Melamin Farbe	358	388	403	424
Lackiert	428	451	494	545

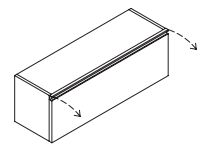
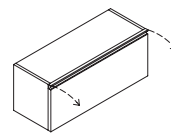
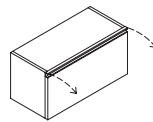
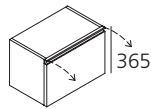
Tür mit linearem Griff

- Preis inklusive Griffe in der Farbe braun/weiß
- Aufschlag für lackierten Griff € 1
- Aufschlag für Griff W016 Brown/Weiß/lackiert € 17



H. 365	B 540 mm	B 720 mm	B 900 mm	B 1080 mm
Art.Nr.	TRP0305B1	TRP0307B1	TRP0309B1	TRP0310B1
Melamin weiß	337	358	370	385
Melamin Farbe	360	390	405	426
Lackiert	430	453	496	547

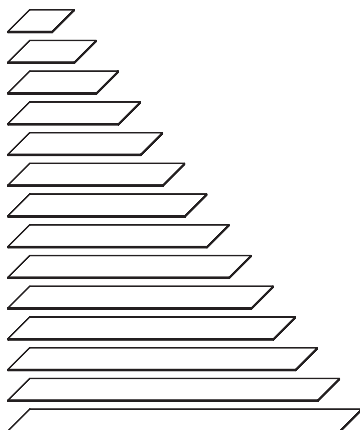
Tür mit Kehlprofil



H. 365	B 540 mm		B 720 mm		B 900 mm		B 1080 mm	
Art.Nr.	TRP0305B1		TRP0307B1		TRP0309B1		TRP0310B1	
Finish der Kehle	Braun/Weiß	Lackiert	Braun/Weiß	Lackiert	Braun/Weiß	Lackiert	Braun/Weiß	Lackiert
Melamin weiß	363	366	391	394	400	405	418	423
Melamin Farbe	386	389	422	425	434	439	458	463
Lackiert	457	460	484	487	524	529	576	581

Top St. 10 mm

Tiefe 352 mm



Breite	Art.Nr.	Melamin Weiß	Melamin Farbe	Mattlackiert
361 mm	TOX0303	32	34	43
541 mm	TOX0503	35	37	51
721 mm	TOX0703	40	43	61
901 mm	TOX0903	42	47	71
1081 mm	TOX1003	45	51	79
1261 mm	TOX1203	49	57	89
1441 mm	TOX1403	51	61	97
1621 mm	TOX1603	56	65	106
1801 mm	TOX1803	59	71	114
1981 mm	TOX1903	63	75	124
2161 mm	TOX2103	67	81	134
2341 mm	TOX2303	71	85	142
2521 mm	TOX2503	73	90	152
2701 mm	TOX2703	77	93	161

ALLGEMEINE TECHNISCHE INFORMATIONEN

Elemente mit H 365 mm zum Erreichen der Gesamthöhe von 2567 mm, zum Aufsetzen auf vertikale wandelbare Elemente und auf Paneele der Boiserie. Verklebter Korpus.

Stärke:

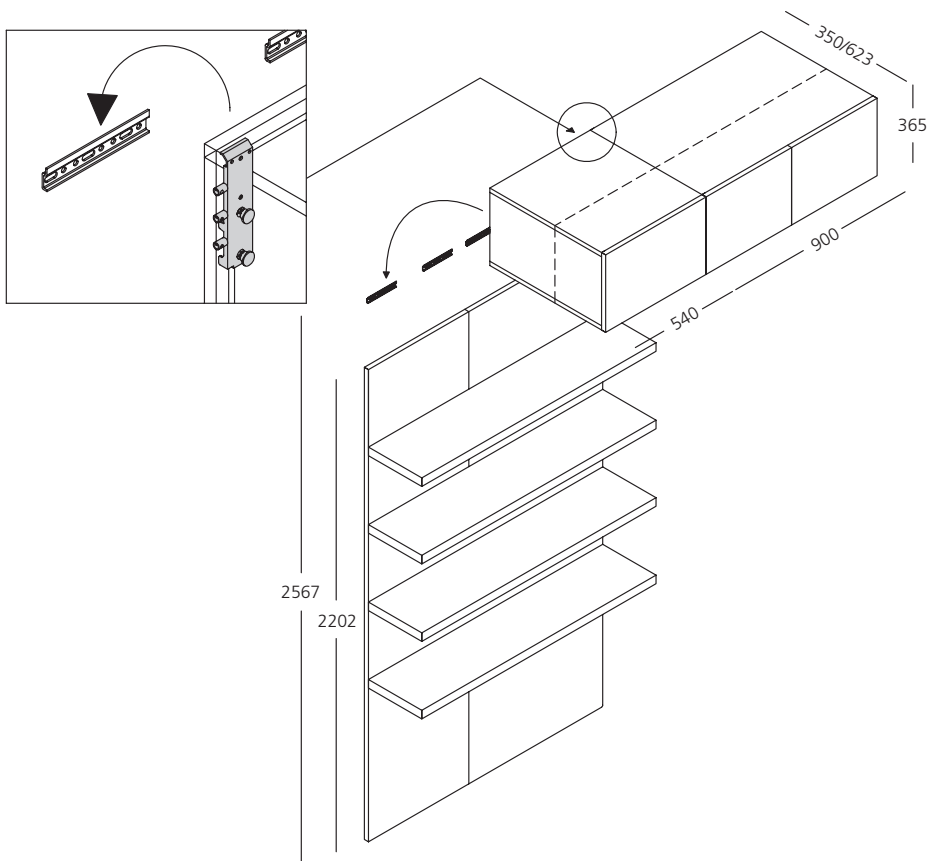
Korpus und Türen:	22 mm
Rückwand:	10 mm
1 Höhe:	365 mm
12 Breiten:	360-540-720-900-922-1010-1080-1310-1560-1670-1730-1770 mm
2 Tiefen:	350-623 mm

Serienmäßiges Oberflächenfinish:

Korpus:	Melamin weiß, Melamin Farbe und lackiert in den Farbvarianten aus dem Cleicoloursystem.
Türen:	Melamin weiß, Melamin Farbe und lackiert in den Farbvarianten aus dem Cleicoloursystem.
Griffe:	Push-Pull-Öffnung.

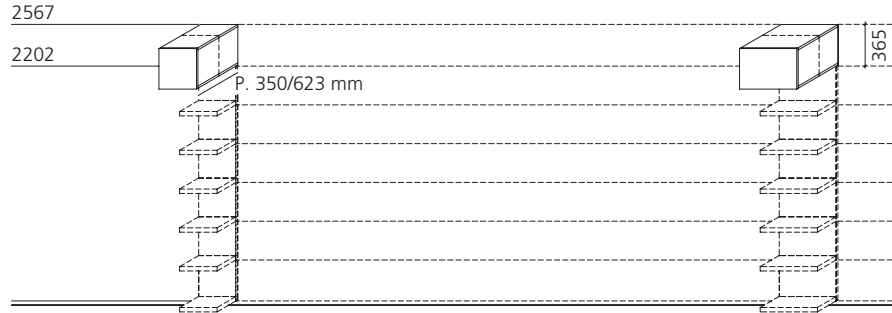
Art und Weise der Wandbefestigung

Bitte beachten: nach Maß realisierbar, Reduzierung in H max. 250 mm



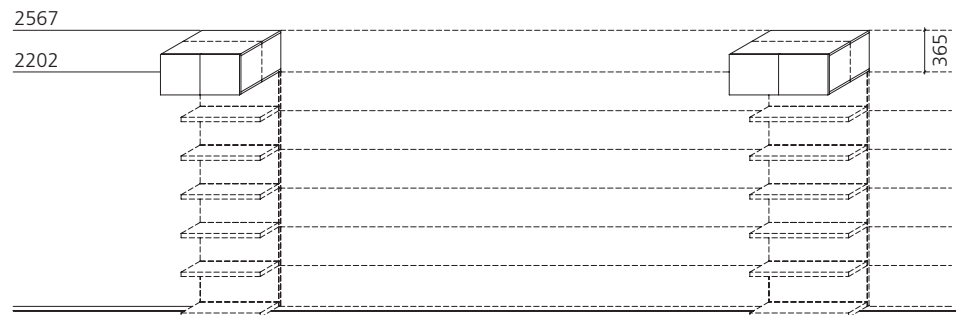
AUFSATZELEMENTE

Elemente nutzbar für:
BOISERIE



H. 365	B. 360 mm						B. 540 mm					
	Tiefe 350 mm			Tiefe 623 mm			Tiefe 350 mm			Tiefe 623 mm		
Art.Nr.	TS030363			TS030366			TS030543			TS030546		
	Korpus	Türen	Insges.	Korpus	Türen	Insges.	Korpus	Türen	Insges.	Korpus	Türen	Insges.
Melamin weiß	130	59	189	160	59	219	141	63	204	180	63	243
Melamin Farbe	145	63	208	184	63	247	161	70	231	210	70	280
Lackiert	180	73	253	259	73	332	215	83	298	300	83	383

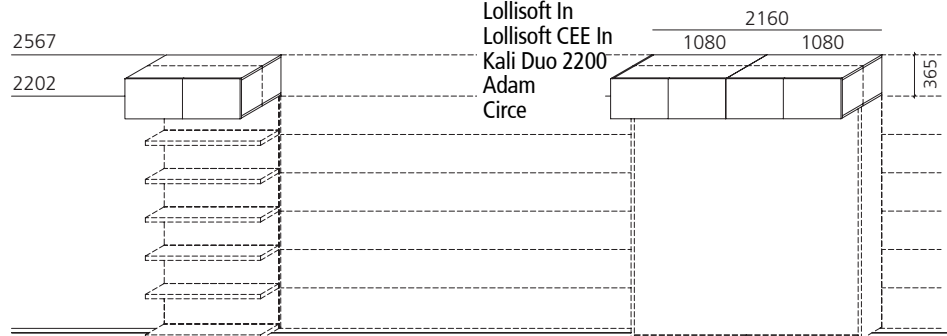
Elemente nutzbar für:
BOISERIE



H. 365	B. 720 mm						B. 900 mm					
	Tiefe 350 mm			Tiefe 623 mm			Tiefe 350 mm			Tiefe 623 mm		
Art.Nr.	TS030763			TS030766			TS030903			TS030906		
	Korpus	Türen	Insges.	Korpus	Türen	Insges.	Korpus	Türen	Insges.	Korpus	Türen	Insges.
Melamin weiß	156	118	274	194	118	312	164	122	286	216	122	338
Melamin Farbe	180	126	306	236	126	362	192	134	326	259	134	393
Lackiert	245	146	391	339	146	485	271	154	425	383	154	537

Elemente nutzbar für:
BOISERIE

Elemente nutzbar für:
Lollipop In
Lollisoft In
Lollisoft CEE In
Kali Duo 2200
Adam
Circe

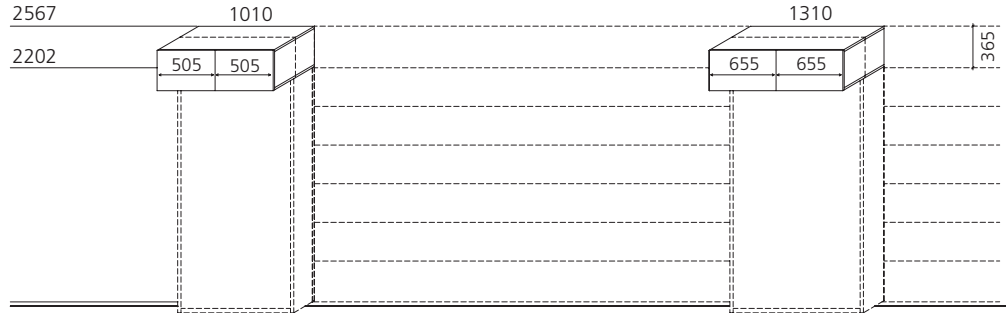


H. 365	B. 1080 mm						B. 1080 + 1080 mm					
	Tiefe 350 mm			Tiefe 623 mm			Tiefe 350 mm			Tiefe 623 mm		
Art.Nr.	TS031083			TS031086			TS032163			TS032166		
	Korpus	Türen	Insges.	Korpus	Türen	Insges.	Korpus	Türen	Insges.	Korpus	Türen	Insges.
Melamin weiß	180	126	306	233	126	359	360	252	612	466	252	718
Melamin Farbe	214	140	354	288	140	428	428	280	708	576	280	856
Lackiert	300	166	466	429	166	595	600	332	932	858	332	1.190

AUFSATZELEMENTE

Elemente nutzbar für:
Telemaco 90
Altea 90

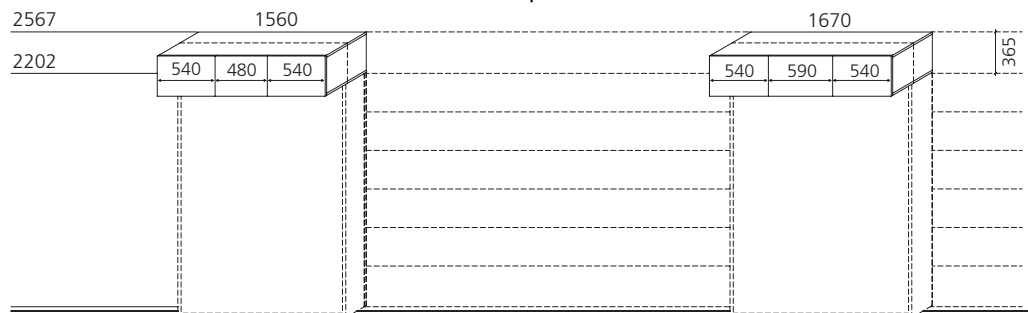
Elemente nutzbar für:
Telemaco 120
Altea 120



H. 365	B. 1010 mm						B. 1310 mm					
	Tiefe 350 mm			Tiefe 623 mm			Tiefe 350 mm			Tiefe 623 mm		
Art.Nr.	TS031013			TS031016			TS031313			TS031316		
	Korpus	Türen	Insges.	Korpus	Türen	Insges.	Korpus	Türen	Insges.	Korpus	Türen	Insges.
Melamin weiß	186	138	324	234	138	372	208	146	354	269	146	415
Melamin Farbe	219	148	367	288	148	436	252	160	412	336	160	496
Lackiert	295	174	469	419	174	593	344	194	538	491	194	685

Elemente nutzbar für:
Ulisse 156

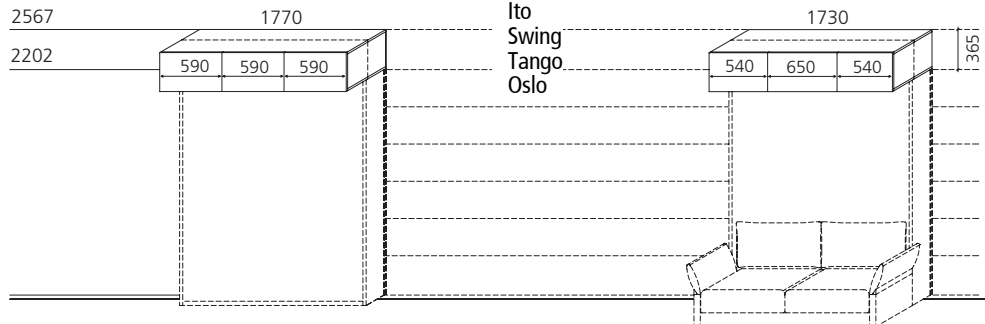
Elemente nutzbar für:
Ulisse 167
Penelope 2 167



H. 365	B. 1560 mm						B. 1670 mm					
	Tiefe 350 mm			Tiefe 623 mm			Tiefe 350 mm			Tiefe 623 mm		
Art.Nr.	TS031563			TS031566			TS031673			TS031676		
	Korpus	Türen	Insges.	Korpus	Türen	Insges.	Korpus	Türen	Insges.	Korpus	Türen	Insges.
Melamin weiß	290	195	485	369	195	564	299	197	496	383	197	580
Melamin Farbe	345	214	559	459	214	673	357	217	574	474	217	691
Lackiert	472	251	723	676	251	927	490	257	747	703	257	960

Elemente nutzbar für:
Penelope 2 177
Big

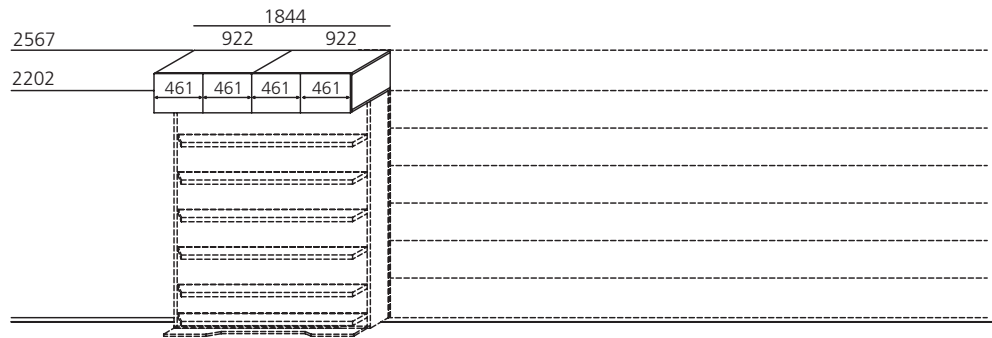
Elemente nutzbar für:
Nuovoliola
Ito
Swing
Tango
Oslo



H. 365	B. 1770 mm						B. 1730 mm					
	Tiefe 350 mm			Tiefe 623 mm			Tiefe 350 mm			Tiefe 623 mm		
Art.Nr.	TS031773			TS031776			TS031733			TS031736		
	Korpus	Türen	Insges.	Korpus	Türen	Insges.	Korpus	Türen	Insges.	Korpus	Türen	Insges.
Melamin weiß	308	213	521	392	213	605	308	199	507	390	199	589
Melamin Farbe	369	231	600	491	231	722	363	219	582	485	219	704
Lackiert	507	273	780	725	273	998	502	261	763	716	261	977

AUFSATZELEMENTE

Elemente nutzbar für:
Lgm 2.0



H. 365

B. 922 + 922 mm

Tiefe 623 mm

TS031846

Art.Nr.				Korpus	Türen	Insges.					
Melamin weiß				452	272	724					
Melamin Farbe				548	292	840					
Lackiert				794	336	1.130					

BODENSTEHENDE AUFBEWAHRUNGSELEMENTE - Unterschränke Tiefe 623 mm

ALLGEMEINE TECHNISCHE INFORMATIONEN

Aufbewahrungselemente, T. 623 mm, kombinierbar und konfigurierbar mit Türen- oder Schubladenfronten, Griffen und Inneneinlegeböden. Ein einziges Top für nebeneinander angeordnete Elemente.

Stärke:

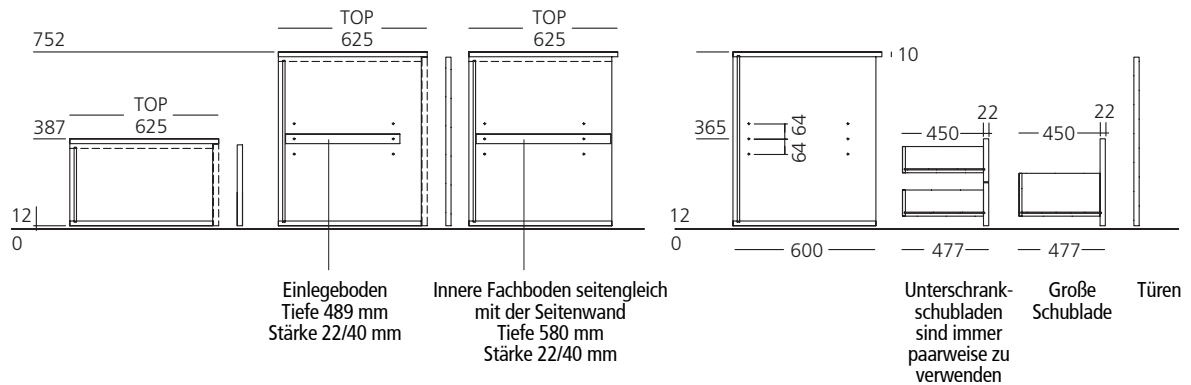
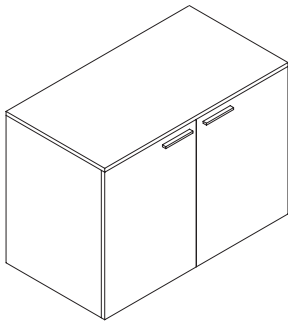
Korpus und Türen: 22 mm
 Top: 10 mm
 Rückwand: 10 mm
 2 Höhen (einschließlich top): 387-752 mm.
 5 Breiten: 360 (nur mit Anschlagtür H. 752 mm) -540-720-900-1080 mm - Füße 12 mm.
 1 Tiefe: 623 mm

Griffe:

- Holztür mit Push-Pull-Öffnung, linearer Griff 165 mm (MB016), Griffkante W016.
 - Schubladen mit horizontalem Kehlprofil, linearer Griff 165 mm (MB016), Griffkante W016.

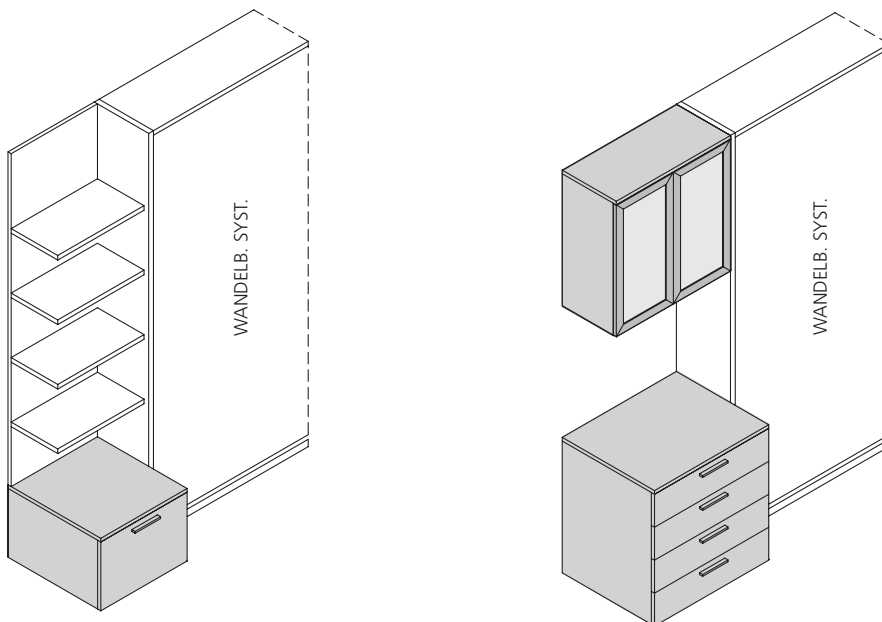
Serienmäßiges Oberflächenfinish:

Korpus und Top: Melamin weiß, Melamin Farbe und lackiert in den Farbvarianten aus dem Cleicoloursystem.
 Türen: Melamin weiß, Melamin Farbe und lackiert in den Farbvarianten aus dem Cleicoloursystem.



UNTERSCHRÄNKE
TIEFE 63

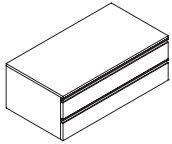
LEITFADEN FÜR DIE PLANUNG - Verwendungsbeispiel



Beispiele der Modularität H 377 mm

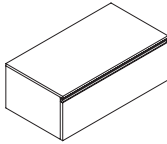
- Struktur konfigurierbar mit Schubladen (H.180) und Schublade H. 361 mm
- Konfigurationen mit unterschiedlichen Oberflächen für Korpus, Fronten und Top möglich.
- Schubladenfronten mit Griff MB016, W016 oder Kehlprofil erhältlich.
- Schubladen wahlweise mit Teil- oder Vollauszug
- Top Stärke 10 mm als ein einziges Element für nebeneinander angeordnete Kompositionen vorsehen

Kombination
2 Schubladen H.180



B 540 mm
B 720 mm
B 900 mm
B 1080 mm

Kombination
1 Schublade H.361

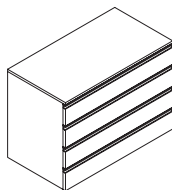


B 540 mm
B 720 mm
B 900 mm
B 1080 mm

Beispiele der Modularität H 742 mm

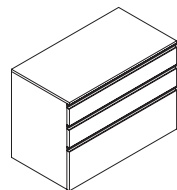
- Struktur konfigurierbar mit Schubladen (H.180) und Schublade H. 361, Türen, offenen Fächern und Mischkombinationen
- Konfigurationen mit unterschiedlichen Oberflächen für Korpus, Fronten und Top möglich
- Türen verfügbar einflügelig, doppelflügelig, fest - Öffnungsrichtung rechts/links angeben
- Schubladenfronten mit Griff MB016, W016 oder Kehlprofil erhältlich
- Türen mit Push-Pull-Öffnung, Griff MB016 oder Griffkante W016 verfügbar
- Innenböden in 22 oder 40 mm Stärke erhältlich
- Offenes Bord bündig mit der Seitenwand, nur Stärke 40 mm
- Bündiger Innenboden ist obligatorisch bei offenem Fach oder Türen mit Push-Pull-Öffnung
- Top Stärke 10 mm als ein einziges Element für nebeneinander angeordnete Kompositionen vorsehen

Kombination
4 Schubladen H.180



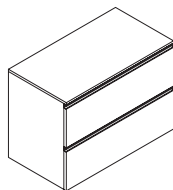
B 540 mm
B 720 mm
B 900 mm
B 1080 mm

Kombination
2 Schubladen H.180+
1 Schublade H.361



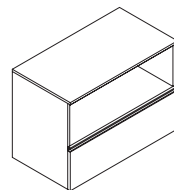
B 540 mm
B 720 mm
B 900 mm
B 1080 mm

Kombination
2 Schubladen H.361



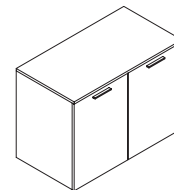
B 540 mm
B 720 mm
B 900 mm
B 1080 mm

Kombination
1 Schublade H.361 +
offenes Fach



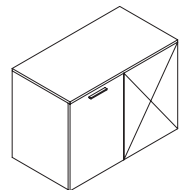
B 540 mm
B 720 mm
B 900 mm
B 1080 mm

Kombination
2 Türen



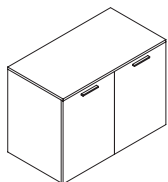
B 540 mm
B 720 mm
B 900 mm
B 1080 mm

Kombination
Tür öffnen + Tür feste
Öffnung rechts-links an-
geben



B 540 mm
B 720 mm
B 900 mm
B 1080 mm

Berechnungsschema für die modulare Konfiguration



Komposition mit Türen B 720

Komponenten	Art.Nr.	Melamin weiß	Melamin Farbe *	Lackiert
Korpus	MRB6707ST	233	297	396
Türen mit Griff MB016 Braun/Weiß	ANM0707I	130	146	180
Interne Einlegeböden St. 40	RI40706	57	71	89
Top	TOX0706	47	55	86
INSGESAMT		467	569	751

VORSICHTSMASSNAHMEN:

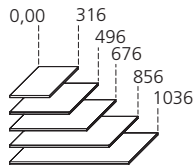


Erforderliche Angaben für die korrekte Konfiguration:

- Korpus: Abmessungen und Oberfläche angeben
- Schubladen: Art des Auszugs angeben (Teil/Voll)
- Griff: Typ und Farbe angeben
- Türen: Typ angeben (öffnend/fest), Öffnungsrichtung rechts/links
- Innenböden: Stärke angeben (22 oder 40 mm)
- Bündiger Innenboden: obligatorisch bei Push-Pull-Türen und offenen Fächern
- Top: St. 10 mm, ein einziges Top für nebeneinander angeordnete Elemente

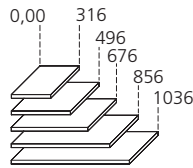
BODENSTEHENDE AUFBEWAHRUNGSELEMENTE - Unterschränke Tiefe 623 mm - Einlegeböden und Top

**INTERNE
EINLEGEBÖDEN**
Tiefe 489 mm
Tragfähigkeit 10 kg
gleichmäßig verteilt



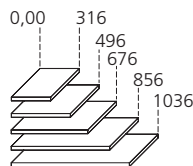
St. 22 mm	B 360 mm		B 540 mm		B 720 mm		B 900 mm		B 1080 mm	
	Art.Nr.	Preis	Art.Nr.	Preis	Art.Nr.	Preis	Art.Nr.	Preis	Art.Nr.	Preis
Melamin weiß	RI20306	29	RI20506	33	RI20706	40	RI20906	43	RI21006	49
Melamin Farbe		34		41		49		56		63
Lackiert		47		61		75		89		104

**INTERNE
EINLEGEBÖDEN**
Tiefe 489 mm
Tragfähigkeit 10 kg gleichmäßig verteilt



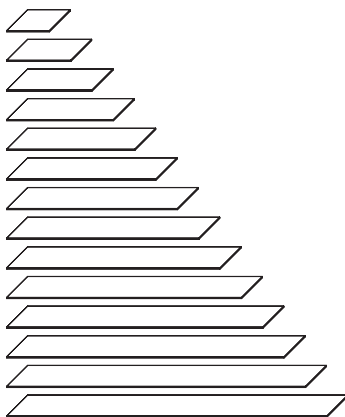
St. 40 mm	B 360 mm		B 540 mm		B 720 mm		B 900 mm		B 1080 mm	
	Art.Nr.	Preis	Art.Nr.	Preis	Art.Nr.	Preis	Art.Nr.	Preis	Art.Nr.	Preis
Melamin weiß	RI40306	40	RI40506	48	RI40706	57	RI40906	65	RI41006	76
Melamin Farbe		47		59		71		83		97
Lackiert		56		72		89		106		124

**INNENLIEGENDER FACHBODEN
BÜNDIG MIT DER SEITENWAND**
Tiefe 570 mm
Tragfähigkeit 10 kg gleichmäßig verteilt



St. 40 mm	B 360 mm		B 540 mm		B 720 mm		B 900 mm		B 1080 mm	
	Art.Nr.	Preis	Art.Nr.	Preis	Art.Nr.	Preis	Art.Nr.	Preis	Art.Nr.	Preis
Melamin weiß	RI403F6	42	RI405F6	51	RI407F6	62	RI409F6	72	RI410F6	85
Melamin Farbe		50		64		78		93		110
Lackiert		61		79		100		119		149

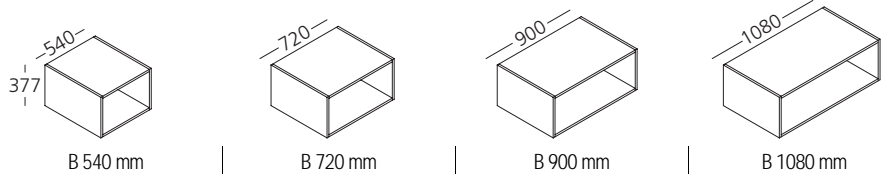
Top St. 10 mm für Wandelemente
Tiefe 625 mm



Breite	Art.Nr.	Melamin weiß	Melamin Farbe	Lackiert
361 mm	TOX0306	36	41	57
541 mm	TOX0506	42	47	72
721 mm	TOX0706	47	55	86
901 mm	TOX0906	51	61	101
1081 mm	TOX1006	57	68	117
1261 mm	TOX1206	62	76	131
1441 mm	TOX1406	67	82	146
1621 mm	TOX1606	72	90	161
1801 mm	TOX1806	77	97	175
1981 mm	TOX1906	82	104	190
2161 mm	TOX2106	89	111	205
2341 mm	TOX2306	93	119	219
2521 mm	TOX2506	98	126	234
2701 mm	TOX2706	104	133	250

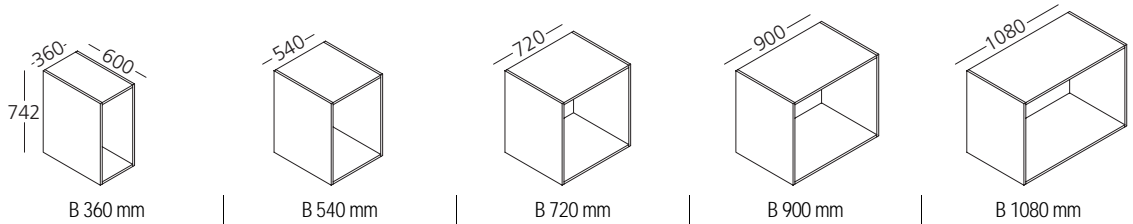
BODENSTEHENDE AUFBEWAHRUNGSELEMENTE - Unterschränke Tiefe 623 mm - Korpus und Türen

Offene Elemente Korpus ohne Top



H. 377	B 540 mm	B 720 mm	B 900 mm	B 1080 mm
Art.Nr.	MRB6305ST	MRB6307ST	MRB6309ST	MRB6310ST
Melamin weiß	162	184	189	205
Melamin Farbe	196	229	235	254
Lackiert	267	294	332	371
Decor				

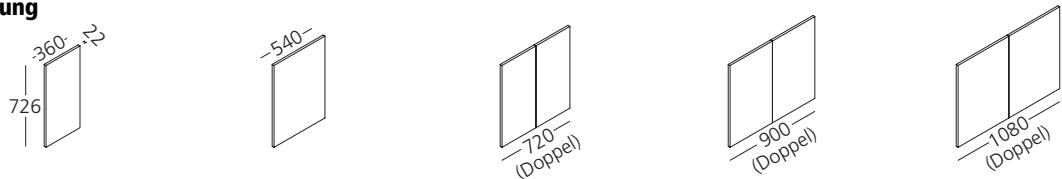
Offene Elemente Korpus ohne Top



H. 742	B 360 mm	B 540 mm	B 720 mm	B 900 mm	B 1080 mm
Art.Nr.	MRB6703ST	MRB6705ST	MRB6707ST	MRB6709ST	MRB6710ST
Melamin weiß	191	208	233	242	261
Melamin Farbe	239	263	297	310	334
Lackiert	330	366	396	441	485
Decor					

Türen mit Push-Pull-Öffnung

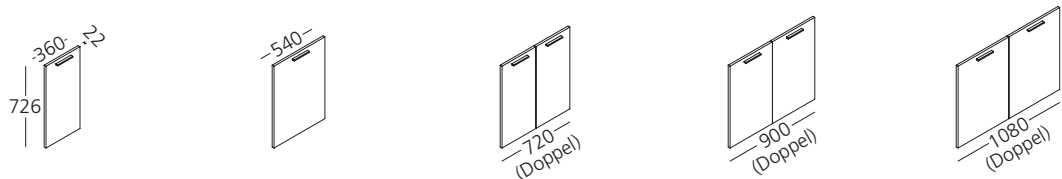
Hinweis: Die Verwendung von Türen mit Push-Pull-Öffnung ist nur zulässig, wenn ein innenliegender Fachboden bündig mit der Seitenwand vorhanden ist



H. 742	B 360 mm		B 540 mm		B 720 mm		B 900 mm		B 1080 mm	
	Art.Nr.	Preis	Art.Nr.	Preis	Art.Nr.	Preis	Art.Nr.	Preis	Art.Nr.	Preis
Melamin weiß		63		70		126		136		140
Melamin Farbe	ANM0703I	71	ANM0705I	82	ANM0707I	142	ANM0709I	152	ANM0710I	164
Lackiert		88		105		176		194		210
Decor										

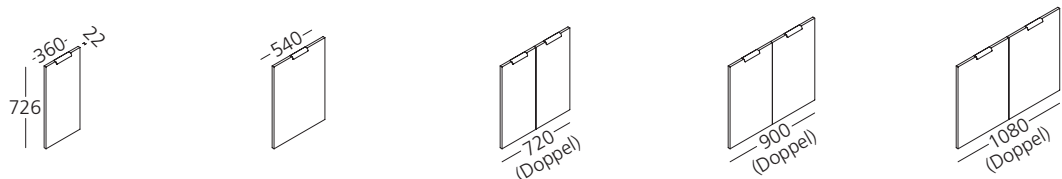
Türen Griff MB016

Aufschlag für lackierte Griffe
€ 1



H. 742	B 360 mm		B 540 mm		B 720 mm		B 900 mm		B 1080 mm	
	Art.Nr.	Preis	Art.Nr.	Preis	Art.Nr.	Preis	Art.Nr.	Preis	Art.Nr.	Preis
Melamin weiß		65		72		130		140		144
Melamin Farbe	ANM0703I	73	ANM0705I	84	ANM0707I	146	ANM0709I	156	ANM0710I	168
Lackiert		90		107		180		198		214
Decor										

Türen Griff W016

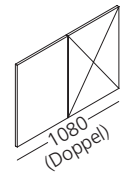
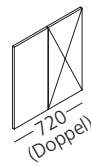


H. 742	B 360 mm		B 540 mm		B 720 mm		B 900 mm		B 1080 mm	
	Art.Nr.	Preis	Art.Nr.	Preis	Art.Nr.	Preis	Art.Nr.	Preis	Art.Nr.	Preis
Melamin weiß		86		93		137		147		151
Melamin Farbe	ANM0703I	94	ANM0705I	105	ANM0707I	153	ANM0709I	163	ANM0710I	175
Lackiert		111		128		187		205		221
Decor										

BODENSTEHENDE AUFBEWAHRUNGSELEMENTE - Unterschänke Tiefe 623 mm - Türen

Türen mit Push-Pull-Öffnung

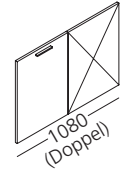
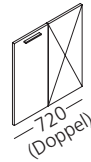
Hinweis: Die Verwendung von Türen mit Push-Pull-Öffnung ist nur zulässig, wenn ein innenliegender Fachboden bündig mit der Seitenwand vorhanden ist.



H. 726					B 720 mm		B 900 mm		B 1080 mm	
					Art.Nr.	Preis	Art.Nr.	Preis	Art.Nr.	Preis
Melamin weiß					ANMF0707I	111	ANMF0709I	121	ANMF0710I	126
Melamin Farbe				127		137		149		
Lackiert				162		180		196		
Decor										

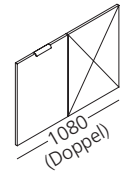
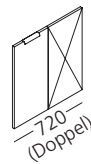
Türen Griff MB016

Aufschlag für lackierte Griffe
€ 1



H. 726					B 720 mm		B 900 mm		B 1080 mm	
					Art.Nr.	Preis	Art.Nr.	Preis	Art.Nr.	Preis
Melamin weiß					ANMF0707I	101	ANMF0709I	125	ANMF0710I	130
Melamin Farbe				117		141		153		
Lackiert				152		184		200		
Decor										

Türen Griff W016



H. 726					B 720 mm		B 900 mm		B 1080 mm	
					Art.Nr.	Preis	Art.Nr.	Preis	Art.Nr.	Preis
Melamin weiß					ANMF0707I	122	ANMF0709I	132	ANMF0710I	137
Melamin Farbe				138		148		160		
Lackiert				173		191		207		
Decor										

BODENSTEHENDE AUFBEWAHRUNGSELEMENTE - Unterschränke Tiefe 623 mm - Schubladen mit Lineargriff

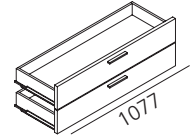
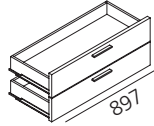
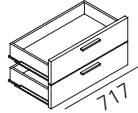
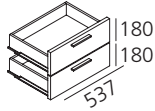
Verdeckte Metallführungen und TEILAUSZUG

- Rahmen aus Birken-Mehrschichtholz
- Effektive Tiefe Schublade 450 mm
- Tragfähigkeit 15 kg gleichmäßig verteilt
- Positionierbar in den Aufbewahrungselementen ab den Mittenabständen
- Übereinander anordnungsbar

- Aufschlag:

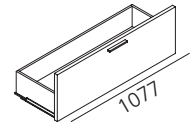
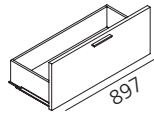
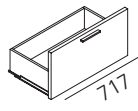
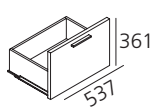
- Für lackierte Griffe
Euro 1
- Für Griffe W016
Euro 17

Bitte beachten: kleinere Maße sind nicht möglich



Höhe des Moduls

H. 365	B 540 mm		B 720 mm		B 900 mm		B 1080 mm	
	Griff-Finish		Griff-Finish		Griff-Finish		Griff-Finish	
	Art.Nr.	Braun/Weiß	Art.Nr.	Braun/Weiß	Art.Nr.	Braun/Weiß	Art.Nr.	Braun/Weiß
Melamin weiß	C2MP0561I	190	C2MP0761I	214	C2MP0961I	220	C2MP1061I	230
Melamin Farbe		198		224		234		242
Lackiert		210		240		252		266



Höhe des Moduls

H. 365	B 540 mm		B 720 mm		B 900 mm		B 1080 mm	
	Griff-Finish		Griff-Finish		Griff-Finish		Griff-Finish	
	Art.Nr.	Braun/Weiß	Art.Nr.	Braun/Weiß	Art.Nr.	Braun/Weiß	Art.Nr.	Braun/Weiß
Melamin weiß	CRMP0563I	117	CRMP0703I	122	CRMP0963I	136	CRMP1063I	145
Melamin Farbe		121		128		147		155
Lackiert		134		145		167		181

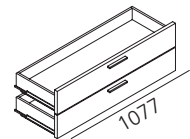
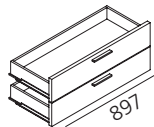
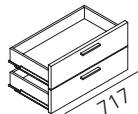
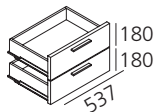
Verdeckte Metallführungen und VOLLAUSZUG

- Rahmen aus Birken-Mehrschichtholz
- Effektive Tiefe Schublade 450 mm
- Tragfähigkeit 15 kg gleichmäßig verteilt
- Positionierbar in den Aufbewahrungselementen ab den Mittenabständen
- Übereinander anordnungsbar

- Aufschlag:

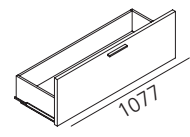
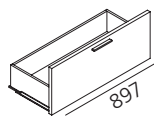
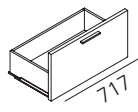
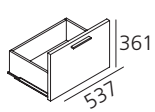
- Für lackierte Griffe
Euro 1
- Für Griffe W016
Euro 17

Bitte beachten: kleinere Maße sind nicht möglich



Höhe des Moduls

H. 365	B 540 mm		B 720 mm		B 900 mm		B 1080 mm	
	Griff-Finish		Griff-Finish		Griff-Finish		Griff-Finish	
	Art.Nr.	Braun/Weiß	Art.Nr.	Braun/Weiß	Art.Nr.	Braun/Weiß	Art.Nr.	Braun/Weiß
Melamin weiß	C2M0561I	236	C2M0761I	262	C2M0961I	266	C2M1061I	276
Melamin Farbe		242		270		278		290
Lackiert		254		284		298		310



Höhe des Moduls

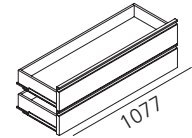
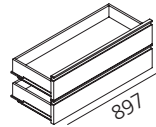
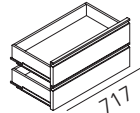
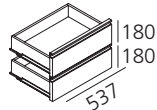
H. 365	B 540 mm		B 720 mm		B 900 mm		B 1080 mm	
	Griff-Finish		Griff-Finish		Griff-Finish		Griff-Finish	
	Art.Nr.	Braun/Weiß	Art.Nr.	Braun/Weiß	Art.Nr.	Braun/Weiß	Art.Nr.	Braun/Weiß
Melamin weiß	CRM0563I	139	CRM0763I	146	CRM0963I	160	CRM1063I	167
Melamin Farbe		145		152		169		178
Lackiert		156		167		189		203

BODENSTEHENDE AUFBEWAHRUNGSELEMENTE - Unterschränke Tiefe 623 mm - Schubladen mit Kehlprofil

Verdeckte Metallführungen und TEILAUSZUG

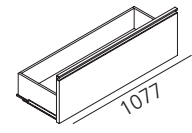
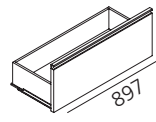
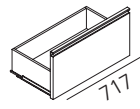
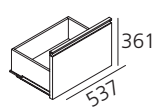
- Rahmen aus Birken-Mehrschichtholz
- Effektive Tiefe Schublade 450 mm
- Tragfähigkeit 15 kg gleichmäßig verteilt
- Positionierbar in den Aufbewahrungselementen ab den Mittenabständen
- Übereinander anordnungsbar

Bitte beachten: kleinere Maße sind nicht möglich



Höhe des Moduls

H. 365	B 540 mm			B 720 mm			B 900 mm			B 1080 mm		
	Finish der Kehle			Finish der Kehle			Finish der Kehle			Finish der Kehle		
	Art.Nr.	Braun/Weiß	Lackiert	Art.Nr.	Braun/Weiß	Lackiert	Art.Nr.	Braun/Weiß	Lackiert	Art.Nr.	Braun/Weiß	Lackiert
Melamin weiß	C2GP0561I	242	248	C2GP0761I	270	276	C2GP0961I	280	290	C2GP1061I	294	304
Melamin Farbe		244	250		276	282		284	294		298	308
Lackiert		258	264		294	300		306	316		324	334



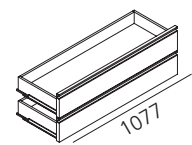
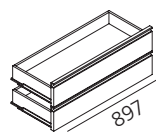
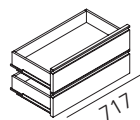
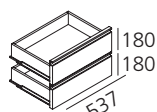
Höhe des Moduls

H. 365	B 540 mm			B 720 mm			B 900 mm			B 1080 mm		
	Finish der Kehle			Finish der Kehle			Finish der Kehle			Finish der Kehle		
	Art.Nr.	Braun/Weiß	Lackiert	Art.Nr.	Braun/Weiß	Lackiert	Art.Nr.	Braun/Weiß	Lackiert	Art.Nr.	Braun/Weiß	Lackiert
Melamin weiß	CRGP0563I	142	145	CRGP0763I	160	163	CRGP0963I	166	171	CRGP1063I	177	182
Melamin Farbe		145	148		165	168		174	179		184	189
Lackiert		159	162		182	185		194	199		210	215

Verdeckte Metallführungen und VOLLAUSZUG

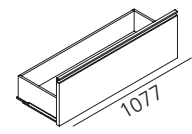
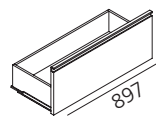
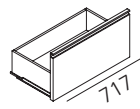
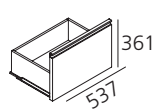
- Rahmen aus Birken-Mehrschichtholz
- Effektive Tiefe Schublade 450 mm
- Tragfähigkeit 15 kg gleichmäßig verteilt
- Positionierbar in den Aufbewahrungselementen ab den Mittenabständen
- Übereinander anordnungsbar

Bitte beachten: kleinere Maße sind nicht möglich



Höhe des Moduls

H. 365	B 540 mm			B 720 mm			B 900 mm			B 1080 mm		
	Finish der Kehle			Finish der Kehle			Finish der Kehle			Finish der Kehle		
	Art.Nr.	Braun/Weiß	Lackiert	Art.Nr.	Braun/Weiß	Lackiert	Art.Nr.	Braun/Weiß	Lackiert	Art.Nr.	Braun/Weiß	Lackiert
Melamin weiß	C2G0561I	288	294	C2G0761I	318	324	C2G0961I	326	336	C2G1061I	338	348
Melamin Farbe		290	296		322	328		332	342		342	352
Lackiert		302	308		338	344		352	362		368	378



Höhe des Moduls

H. 365	B 540 mm			B 720 mm			B 900 mm			B 1080 mm		
	Finish der Kehle			Finish der Kehle			Finish der Kehle			Finish der Kehle		
	Art.Nr.	Braun/Weiß	Lackiert	Art.Nr.	Braun/Weiß	Lackiert	Art.Nr.	Braun/Weiß	Lackiert	Art.Nr.	Braun/Weiß	Lackiert
Melamin weiß	CRG0563I	164	167	CRG0763I	182	185	CRG0963I	189	194	CRG1063I	199	204
Melamin Farbe		168	171		188	191		196	201		207	212
Lackiert		182	185		205	208		216	221		232	237

BESONDERE ELEMENTE - Wandportal mit Tiefe 623 mm

ALLGEMEINE TECHNISCHE INFORMATIONEN

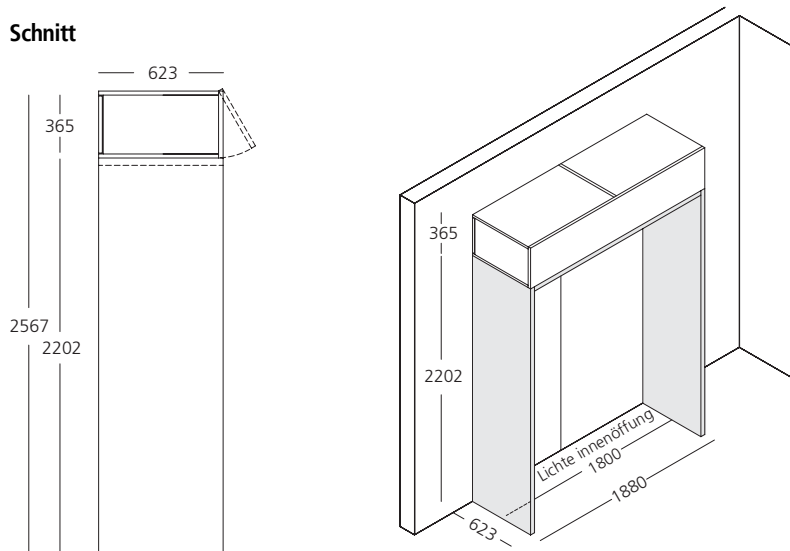
Portal-Element an der Wand in einer einzigen Größe mit und ohne interne Boiserie-Paneele in der Höhe 2202 mm. Es besteht die Möglichkeit, beim oberen Teil einen Aufsatz hinzuzufügen, um eine Höhe von 2567 mm zu erreichen.

Abmessungen:

1 Höhe: 2202 mm
 1 Breite: 1880 mm
 1 Tiefe: 623 mm

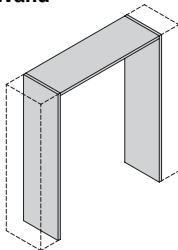
Füße: verstellbar H 12 mm
 Innenausstattung: Spezielle Boiserie-Paneele, die mit Regalen ausgestattet werden können
 Bodenstehende und aufgehängte Aufbewahrungselemente mit Breite 900 mm

Schnitt



Portal-Element an der Wand

T. 623 mm
 Zur Verwendung mit:
 - Aufsatz
 - Boiserie-Paneeelen



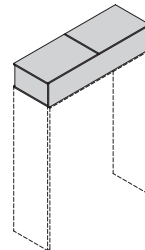
H. 2202

B 1880 mm

	Art.Nr.	Preis		
Melamin weiß	PML2218	540		
Melamin Farbe		680		
Lackiert		895		

Aufsatz für Portal-Element

Klapptür mit Drucköffnung T. 623 mm
 T. 623 mm

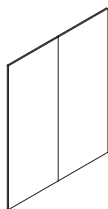


H. 365

B 1880 mm

	Art.Nr.	Korpus	Tür	Insges.
Melamin weiß	TKS19P1	444	207	651
Melamin Farbe		542	224	766
Lackiert		790	269	1.059

Boiserie-Panel für Portal-Element



H. 2162

B 1880 mm

	Art.Nr.	Preis		
Melamin weiß	TPB22180	424		
Melamin Farbe		468		
Lackiert		614		
Decor		702		

ALLGEMEINE TECHNISCHE INFORMATIONEN

System mit modularen bodenstehenden, unterstützenden oder aufgehängten Paneelen und Regalen, die mit offenen Fächern und LED-Beleuchtung konfiguriert werden können. Das System kann in das modulare Programm integriert werden.

TECHNISCHE EIGENSCHAFTEN DER ELEMENTE

Bodenstehende Paneele: für die Wandmontage vorbereitet.

Stärke: 22 mm
6 Höhen: 377-742-1107-1472-1837-2202 mm mit Stellfüßen H. 12 mm.
5 Breiten: 360-540-720-900-1080 mm

Paneele zur Unterstützung: Vorbereitet für die Wandmontage und zur Unterstützung anderer bodenstehender Elemente.

Stärke: 22 mm
6 Höhen: 365-730-1095-1460-1825-2190 mm (-10 mm wenn auf Top aufgesetzt).
5 Breiten: 360-540-720-900-1080 mm

Spezialpaneele zur Unterstützung, für die Kombination mit wandelbaren Elementen, in Ausrichtung mit H 2202-2567; vorbereitet für die Wandmontage und zur Unterstützung anderer Elemente.

Stärke: 22 mm
8 Höhen: 259-524-724-934-1089-1179-1299-1544 mm
1 Breiten: 1080 mm

Aufgehängte Paneele: für die Wandmontage vorbereitet.

Stärke: 22 mm
3 Höhen: 730-1095-1460 mm
5 Breiten: 360-540-720-900-1080 mm

Regalbretter:

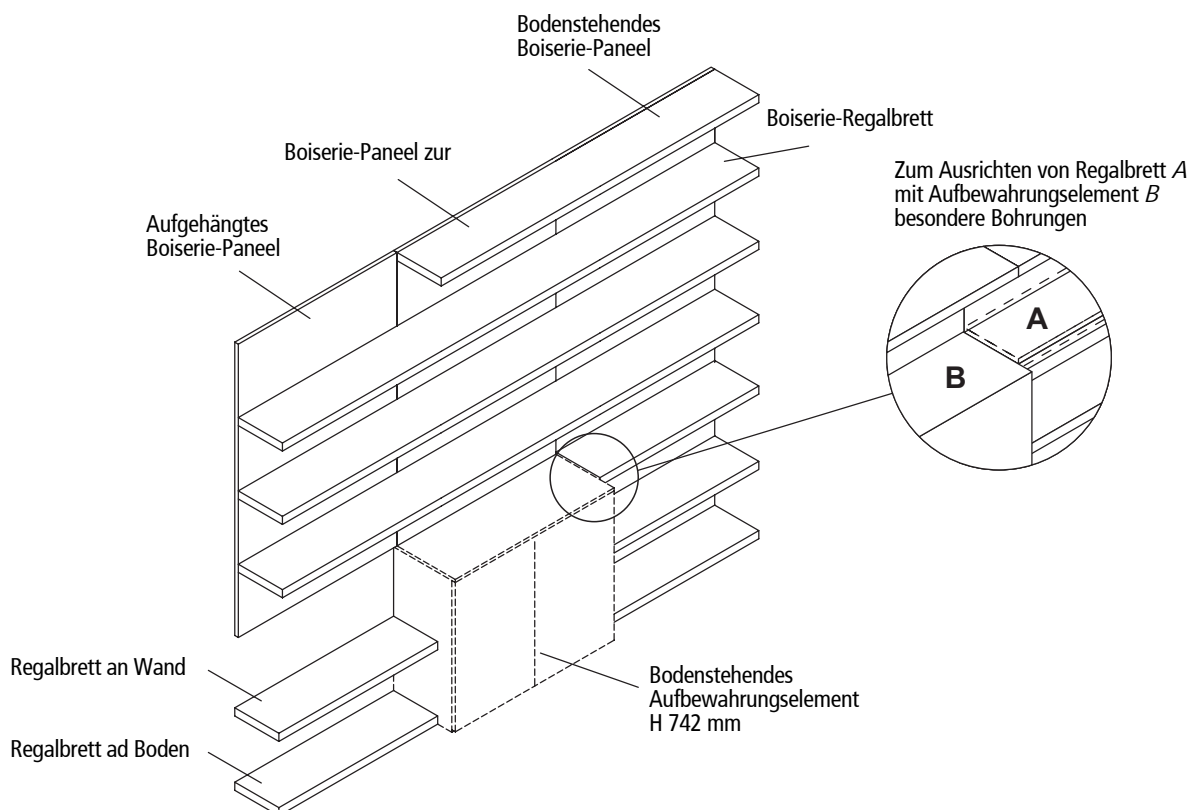
- Für Boiserie-Paneele, vorbereitet zur Befestigung an den Boiserie-Paneelen oder zur Direktbefestigung an der Wand.
- An der Wand, vorbereitet zur Befestigung an der Wand
- Bodenstehend, zur Unterstützung der Boiserie und zur Wandmontage mit verstellbaren Füßen.

Stärke: 40 mm
1 Tiefe: 287 mm
14 Breiten: 360-540-720-900-1080-1260-1440-1620-1800-1980-2160-2340-2520-2700 mm

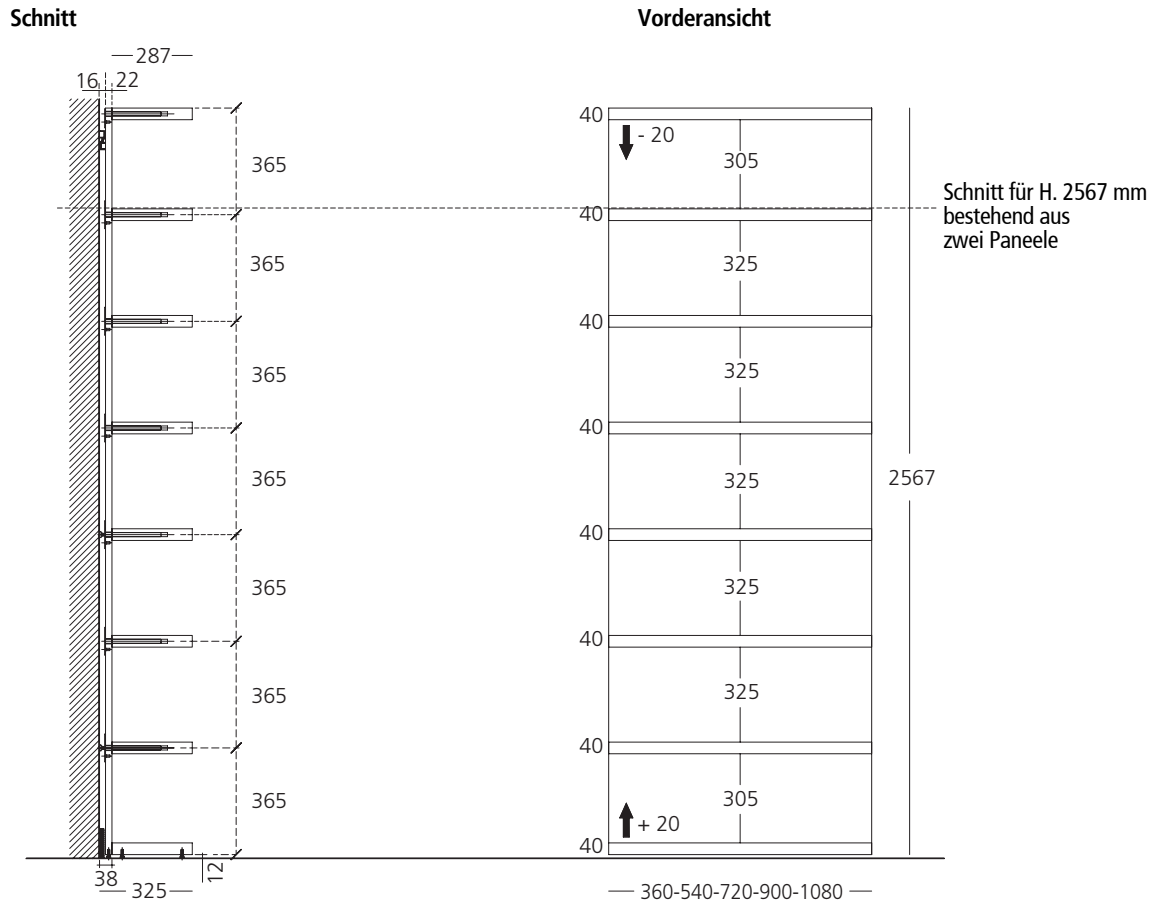
Serienmäßiges Oberflächenfinish:

Boiserie-Paneelen: Melamin weiß, Melamin Farbe Decor und lackiert in den Farbvarianten aus dem Cleicoloursystem.
Regalbretter: Melamin weiß, Melamin Farbe und lackiert in den Farbvarianten aus dem Cleicoloursystem.

LEITFADEN FÜR DIE PLANUNG - Verwendungsbeispiel



MODULARITÄT

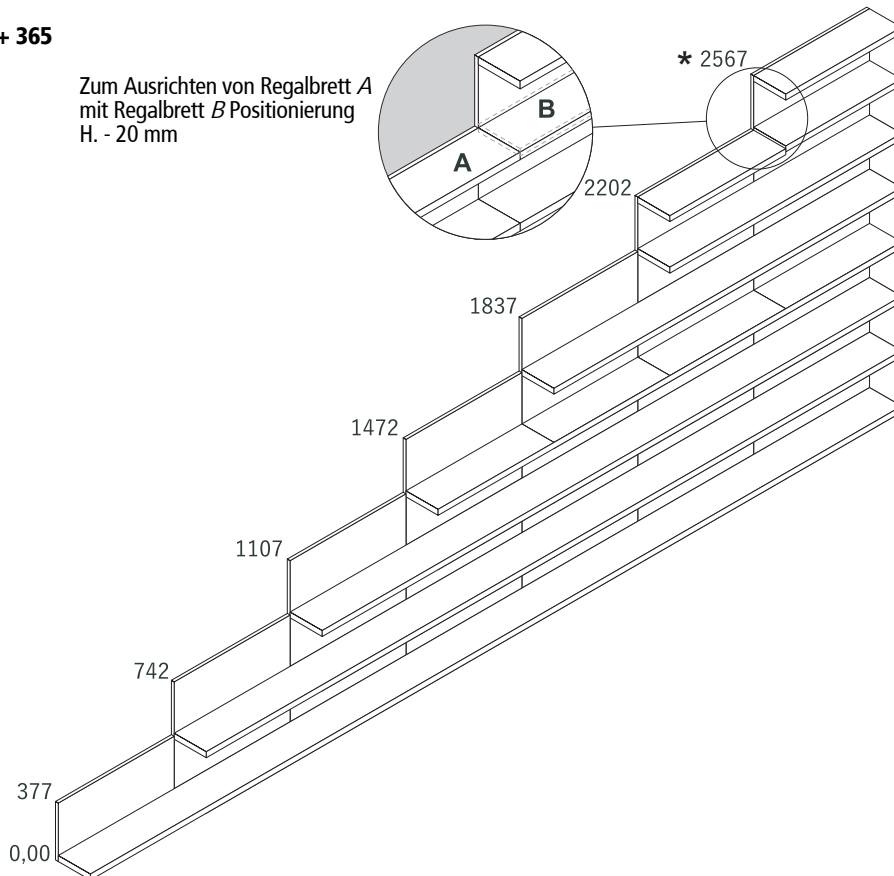


BOISERIE - Modulare Paneele ab Boden

MODULARE PANEELE AB BODEN - TECHNISCHE INFORMATIONEN

* H. 2567 mm = 2202 + 365

Zum Ausrichten von Regalbrett A mit Regalbrett B Positionierung H. - 20 mm

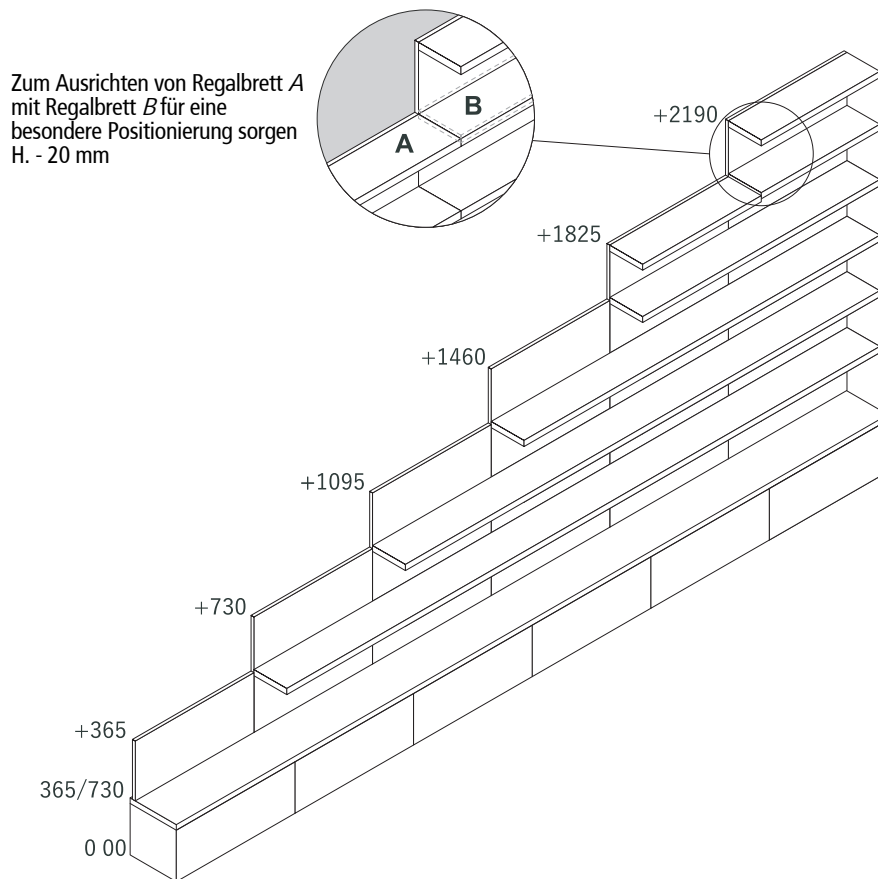


BOISERIE - Modulare Paneele - Zur Unterstützung - Aufgehängt mit Regalen

MODULARE PANEELE ZUR UNTERSTÜTZUNG - TECHNISCHE INFORMATIONEN

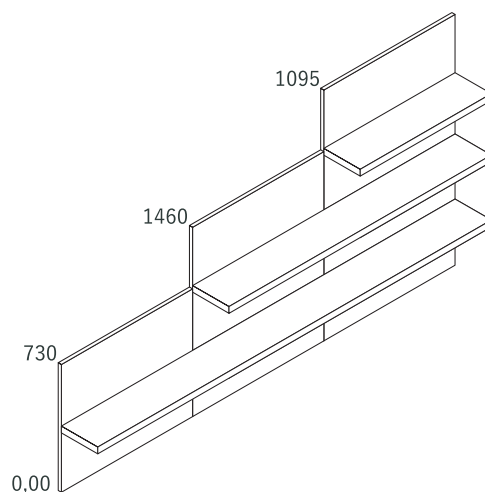
Paneele zur Unterstützung: vorbereitet für die Wandmontage und zur Unterstützung anderer bodenstehender Elemente.

Stärke: 22 mm
6 Höhen: 365-730-1095-1460-1825-2190 mm
5 Breiten: 360-540-720-900-1080 mm



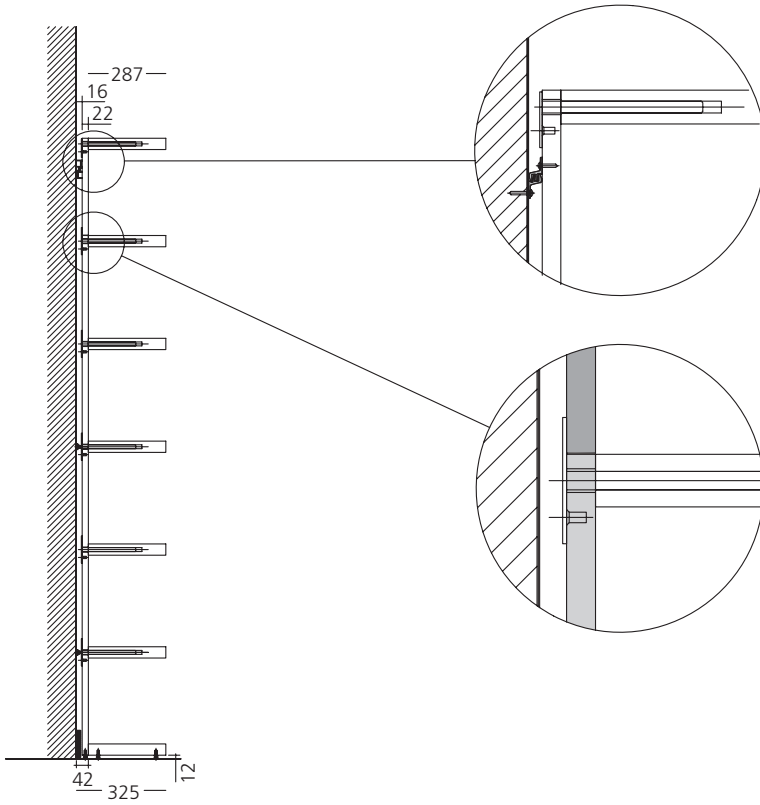
MODULARE AUFGEHÄNGTE PANEELE - TECHNISCHE INFORMATIONEN

Aufgehängte Paneele: für die Wandmontage vorbereitet.
Stärke: 22 mm
3 Höhen: 730-1095-1460 mm
5 Breiten: 360-540-720-900-1080 mm

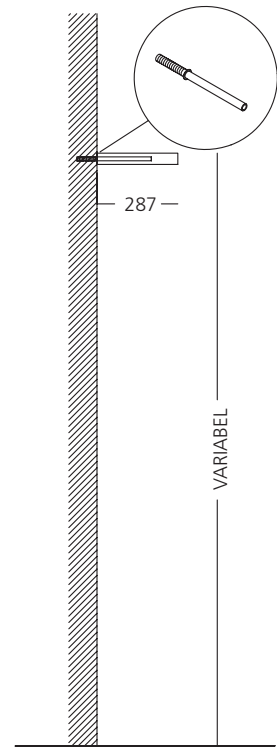


SYSTEM ZUR WANDBEFESTIGUNG DER PANEELE

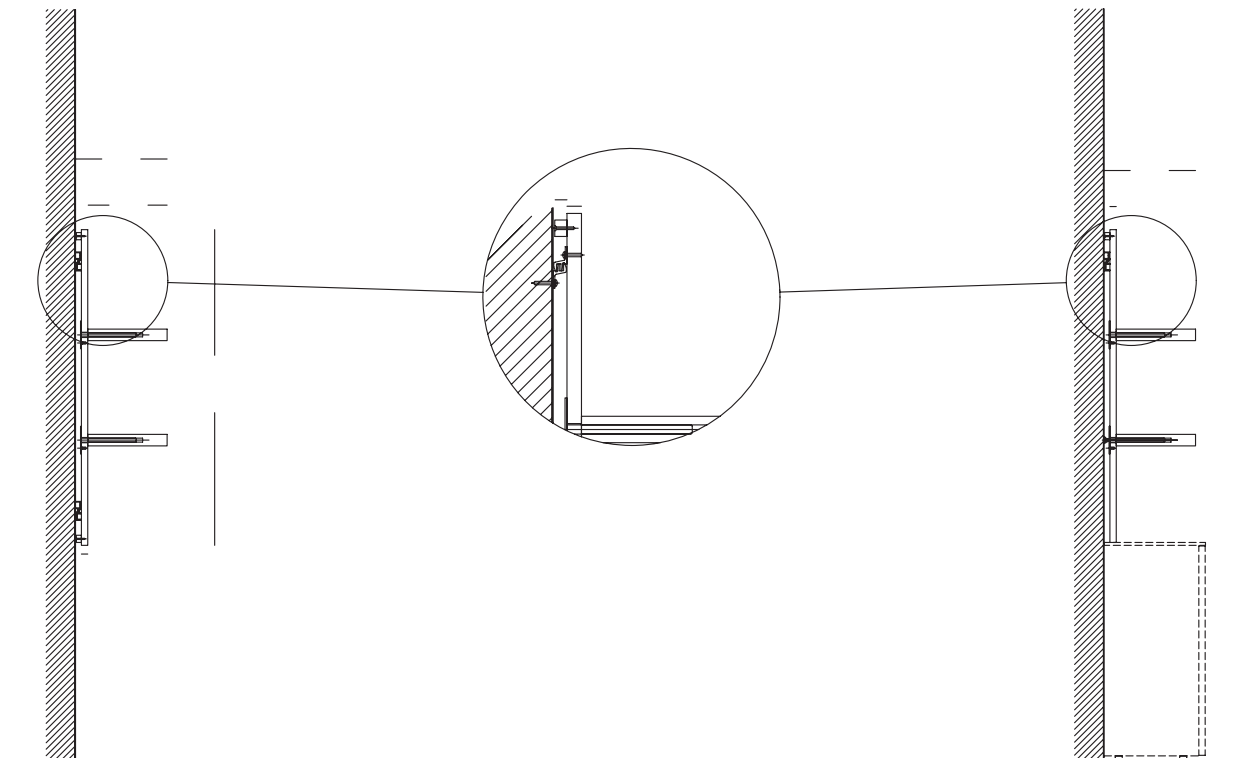
Schnitt



**Regalbrett für die Wand:
System zur Wandbefestigung**

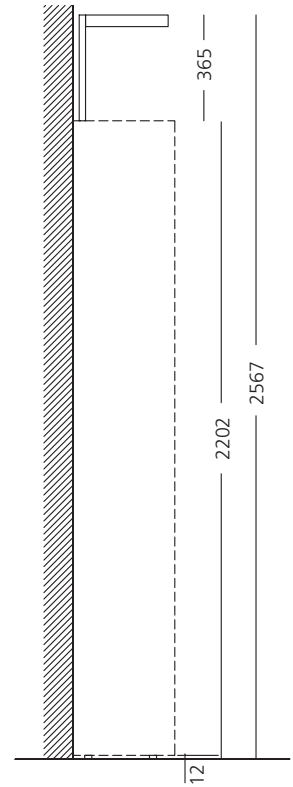
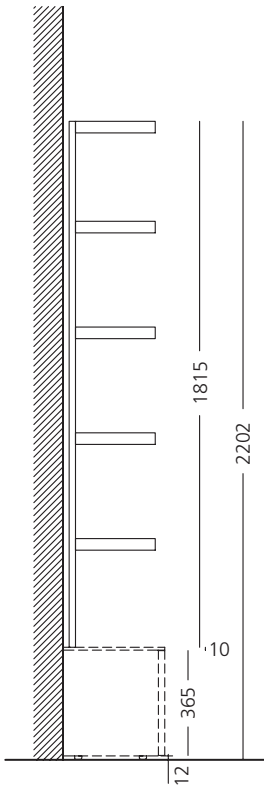


**Modulare aufgehängte Paneele
System zur Wandbefestigung**

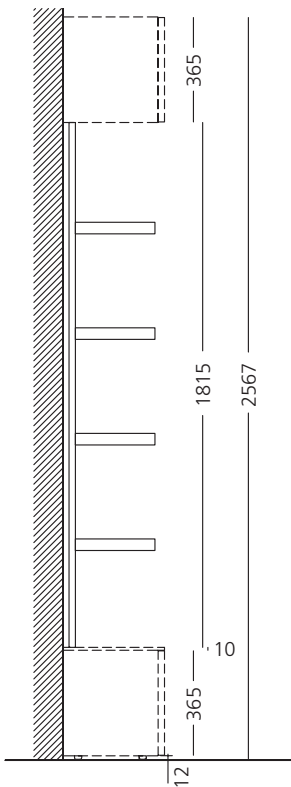


**Modulare Paneele zur Unterstützung
System zur Wandbefestigung**

Verwenden Sie das obere Regalbrett nur für Ausrichtungen in H. 2202 mm und 2567 mm



Auf das unterstützende Paneel kann ein hängendes Aufbewahrungselement oder ein Aufsatz aufgesetzt werden



BOISERIE-ELEMENTE - Paneele ab Boden

- Einschließlich der verstellbaren Füße
- H. 12 mm vom Boden

2202					
1837					
1472					
1107					
742					
377					
12					

H. 377	Paneel B 360 mm	Paneel B 540 mm	Paneel B 720 mm	Paneel B 900 mm	Paneel B 1080 mm
<i>Art.Nr.</i>	PBT0303	PBT0305	PBT0307	PBT0309	PBT0310
Melamin weiß	55	75	82	90	96
Melamin Farbe	57	78	87	97	106
Lackiert	61	85	95	107	117
Decor	65	91	104	104	128

H. 742	Paneel B 360 mm	Paneel B 540 mm	Paneel B 720 mm	Paneel B 900 mm	Paneel B 1080 mm
<i>Art.Nr.</i>	PBT0703	PBT0705	PBT0707	PBT0709	PBT0710
Melamin weiß	68	92	103	113	124
Melamin Farbe	75	101	117	131	144
Lackiert	82	111	128	147	163
Decor	91	124	146	167	187

H. 1107	Paneel B 360 mm	Paneel B 540 mm	Paneel B 720 mm	Paneel B 900 mm	Paneel B 1080 mm
<i>Art.Nr.</i>	PBT1103	PBT1105	PBT1107	PBT1109	PBT1110
Melamin weiß	82	108	124	138	152
Melamin Farbe	92	124	144	163	182
Lackiert	103	139	163	185	210
Decor	114	156	187	216	244

H. 1472	Paneel B 360 mm	Paneel B 540 mm	Paneel B 720 mm	Paneel B 900 mm	Paneel B 1080 mm
<i>Art.Nr.</i>	PBT1403	PBT1405	PBT1407	PBT1409	PBT1410
Melamin weiß	97	126	144	163	181
Melamin Farbe	110	147	170	197	221
Lackiert	124	166	196	227	259
Decor	140	189	227	266	304

H. 1837	Paneel B 360 mm	Paneel B 540 mm	Paneel B 720 mm	Paneel B 900 mm	Paneel B 1080 mm
<i>Art.Nr.</i>	PBT1803	PBT1805	PBT1807	PBT1809	PBT1810
Melamin weiß	112	144	164	187	209
Melamin Farbe	128	169	198	229	259
Lackiert	146	194	230	268	304
Decor	167	223	268	315	361

H. 2202	Paneel B 360 mm	Paneel B 540 mm	Paneel B 720 mm	Paneel B 900 mm	Paneel B 1080 mm
<i>Art.Nr.</i>	PBT2203	PBT2205	PBT2207	PBT2209	PBT2210
Melamin weiß	126	162	185	211	234
Melamin Farbe	148	192	226	261	295
Lackiert	167	221	262	307	350
Decor	190	255	309	364	418

BOISERIE-ELEMENTE - Paneele zur Unterstützung

- Vorbereitet für die Wandmontage und zur Unterstützung bodenstehender Elemente
- Für das Aufsetzen auf Elementen mit Top wird das Paneel in der H. um -10 mm unter Beibehaltung der Ausrichtung zugeschnitten

2190 - 2180									
1825 - 1815									
1460 - 1450									
1095 - 1085									
730 - 720									
365 - 355									
0,00									

H. 365 - 355	Paneel B 360 mm		Paneel B 540 mm		Paneel B 720 mm		Paneel B 900 mm		Paneel B 1080 mm	
	H. 365	H. 355	H. 365	H. 355	H. 365	H. 355	H. 365	H. 355	H. 365	H. 355
Art.Nr.	PBP0303	PBA0303	PBP0305	PBA0305	PBP0307	PBA0307	PBP0309	PBA0309	PBP0310	PBA0310
Melamin weiß	55	55	75	75	82	82	90	90	96	96
Melamin Farbe	57	57	78	78	89	89	97	97	106	106
Lackiert	61	61	85	85	96	96	107	107	117	117
Decor	65	65	91	91	105	105	118	118	128	128

H. 730 - 720	Paneel B 360 mm		Paneel B 540 mm		Paneel B 720 mm		Paneel B 900 mm		Paneel B 1080 mm	
	H. 730	H. 720	H. 730	H. 720	H. 730	H. 720	H. 730	H. 720	H. 730	H. 720
Art.Nr.	PBP0703	PBA0703	PBP0705	PBA0705	PBP0707	PBA0707	PBP0709	PBA0709	PBP0710	PBA0710
Melamin weiß	68	68	92	92	103	103	113	113	124	124
Melamin Farbe	75	75	101	101	117	117	131	131	144	144
Lackiert	82	82	111	111	128	128	147	147	163	163
Decor	91	91	124	124	146	146	167	167	187	187

H. 1095 - 1085	Paneel B 360 mm		Paneel B 540 mm		Paneel B 720 mm		Paneel B 900 mm		Paneel B 1080 mm	
	H. 1095	H. 1085	H. 1095	H. 1085	H. 1095	H. 1085	H. 1095	H. 1085	H. 1095	H. 1085
Art.Nr.	PBP1103	PBA1103	PBP1105	PBA1105	PBP1107	PBA1107	PBP1109	PBA1109	PBP1110	PBA1110
Melamin weiß	82	82	108	108	124	124	138	138	152	152
Melamin Farbe	92	92	124	124	144	144	163	163	182	182
Lackiert	103	103	139	139	163	163	185	185	210	210
Decor	114	114	156	156	187	187	216	216	244	244

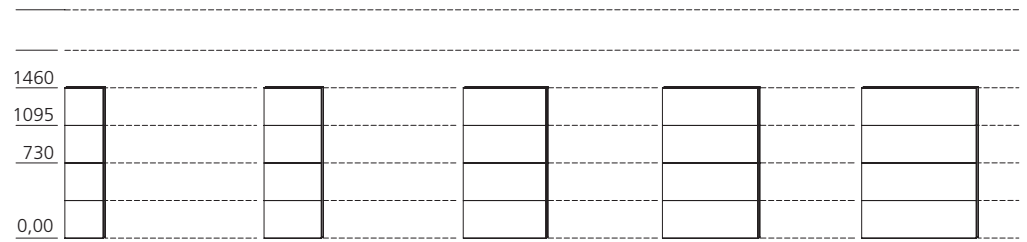
H. 1460 - 1450	Paneel B 360 mm		Paneel B 540 mm		Paneel B 720 mm		Paneel B 900 mm		Paneel B 1080 mm	
	H. 1460	H. 1450	H. 1460	H. 1450	H. 1460	H. 1450	H. 1460	H. 1450	H. 1460	H. 1450
Art.Nr.	PBP1403	PBA1403	PBP1405	PBA1405	PBP1407	PBA1407	PBP1409	PBA1409	PBP1410	PBA1410
Melamin weiß	97	97	126	126	144	144	163	163	181	181
Melamin Farbe	110	110	147	147	170	170	197	197	221	221
Lackiert	124	124	166	166	196	196	227	227	259	259
Decor	140	140	189	189	227	227	266	266	304	304

H. 1825 - 1815	Paneel B 360 mm		Paneel B 540 mm		Paneel B 720 mm		Paneel B 900 mm		Paneel B 1080 mm	
	H. 1825	H. 1815	H. 1825	H. 1815	H. 1825	H. 1815	H. 1825	H. 1815	H. 1825	H. 1815
Art.Nr.	PBP1803	PBA1803	PBP1805	PBA1805	PBP1807	PBA1807	PBP1809	PBA1809	PBP1810	PBA1810
Melamin weiß	112	112	144	144	164	164	187	187	209	209
Melamin Farbe	128	128	169	169	198	198	229	229	259	259
Lackiert	146	146	194	194	230	230	268	268	304	304
Decor	167	167	223	223	268	268	315	315	361	361

H. 2190 - 2180	Paneel B 360 mm		Paneel B 540 mm		Paneel B 720 mm		Paneel B 900 mm		Paneel B 1080 mm	
	H. 2190	H. 2180	H. 2190	H. 2180	H. 2190	H. 2180	H. 2190	H. 2180	H. 2190	H. 2180
Art.Nr.	PBP2203	PBA2203	PBP2205	PBA2205	PBP2207	PBA2207	PBP2209	PBA2209	PBP2210	PBA2210
Melamin weiß	126	126	162	162	185	185	211	211	234	234
Melamin Farbe	148	148	192	192	226	226	261	261	295	295
Lackiert	167	167	221	221	262	262	307	307	350	350
Decor	190	190	255	255	309	309	364	364	418	418

BOISERIE-ELEMENTE - Aufgehängte Paneele

- Wurdn zur Befestigung an der Wand vorbereitet



H. 730	Paneel B 360 mm	Paneel B 540 mm	Paneel B 720 mm	Paneel B 900 mm	Paneel B 1080 mm
<i>Art.Nr.</i>	PBS0703	PBS0705	PBS0707	PBS0709	PBS0710
Melamin weiß	82	119	133	147	192
Melamin Farbe	87	127	146	163	212
Lackiert	95	139	159	180	231
Decor	104	152	175	199	255

H. 1095	Paneel B 360 mm	Paneel B 540 mm	Paneel B 720 mm	Paneel B 900 mm	Paneel B 1080 mm
<i>Art.Nr.</i>	PBS1103	PBS1105	PBS1107	PBS1109	PBS1110
Melamin weiß	96	136	153	170	219
Melamin Farbe	106	152	173	196	250
Lackiert	117	166	192	218	278
Decor	128	184	216	247	314

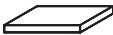

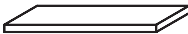
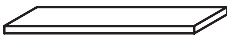


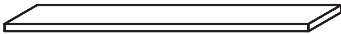
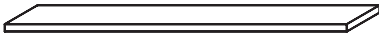

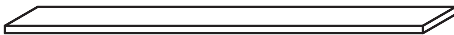
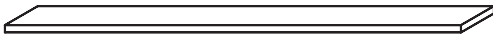

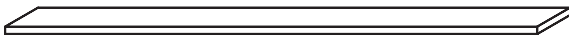
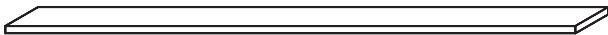
H. 1460	Paneel B 360 mm	Paneel B 540 mm	Paneel B 720 mm	Paneel B 900 mm	Paneel B 1080 mm
<i>Art.Nr.</i>	PBS1403	PBS1405	PBS1407	PBS1409	PBS1410
Melamin weiß	110	154	174	196	217
Melamin Farbe	124	174	201	230	258
Lackiert	138	194	226	260	294
Decor	154	217	258	300	339

BOISERIE-ELEMENTE - Boiserie-Regale - An der Wand - Ab Boden

Vorbereitet für die Befestigung an Boiserie-Panel, Wandmontage, mit Stellfüßen H. 12 mm

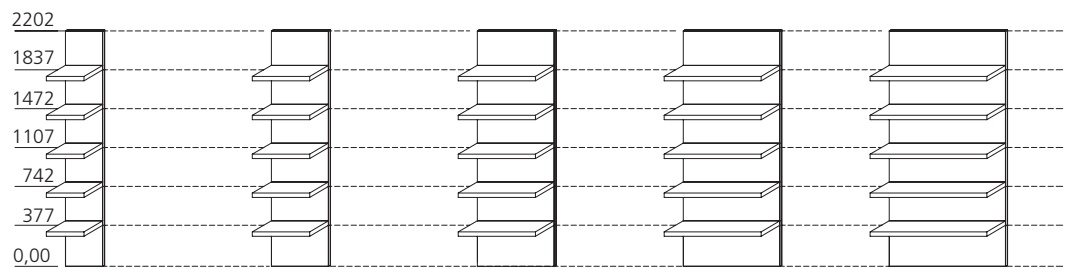
St. 40 mm

Tiefe 287 mm

		Art.Nr.	Melamin weiß	Melamin Farbe	Lackiert opaco
Breite 360 mm					
	Boiserie	MEB0303	76	81	89
	Wand	MEM0303	50	55	63
	Boden	MET0303	42	47	55
Breite 540 mm					
	Boiserie	MEB0503	86	92	104
	Wand	MEM0503	61	67	78
	Boden	MET0503	51	59	71
Breite 720 mm					
	Boiserie	MEB0703	95	104	118
	Wand	MEM0703	68	77	92
	Boden	MET0703	61	70	83
Breite 900 mm					
	Boiserie	MEB0903	103	113	132
	Wand	MEM0903	76	87	105
	Boden	MET0903	68	79	97
Breite 1080 mm					
	Boiserie	MEB1003	110	124	146
	Wand	MEM1003	85	98	119
	Boden	MET1003	77	90	111
Breite 1260 mm					
	Boiserie	MEB1203	118	134	158
	Wand	MEM1203	92	108	133
	Boden	MET1203	85	100	124
Breite 1440 mm					
	Boiserie	MEB1403	148	166	194
	Wand	MEM1403	114	133	162
	Boden	MET1403	104	121	149
Breite 1620 mm					
	Boiserie	MEB1603	167	187	218
	Wand	MEM1603	128	148	180
	Boden	MET1603	111	132	162
Breite 1800 mm					
	Boiserie	MEB1803	178	201	234
	Wand	MEM1803	140	162	197
	Boden	MET1803	122	144	180
Breite 1980 mm					
	Boiserie	MEB1903	185	211	248
	Wand	MEM1903	148	171	210
	Boden	MET1903	131	154	194
Breite 2160 mm					
	Boiserie	MEB2103	196	223	264
	Wand	MEM2103	158	184	226
	Boden	MET2103	140	167	209
Breite 2340 mm					
	Boiserie	MEB2303	208	234	280
	Wand	MEM2303	168	197	241
	Boden	MET2303	150	180	225
Breite 2520 mm					
	Boiserie	MEB2503	215	246	294
	Wand	MEM2503	177	208	255
	Boden	MET2503	159	190	239
Breite 2700 mm					
	Boiserie	MEB2703	236	269	321
	Wand	MEM2703	190	225	275
	Boden	MET2703	168	202	253

BOISERIE-ELEMENTE AB BODEN - Beispiele für Kompositionen

- Preis für gleiches Finish Paneel + Regalbretter (Anzahl je nach Paneelhöhe).



H. 742 1 Regalbrett	Paneel B 360 mm	Paneel B 540 mm	Paneel B 720 mm	Paneel B 900 mm	Paneel B 1080 mm
Art.Nr.	TBMT10703	TBMT10705	TBMT10707	TBMT10709	TBMT10710
Melamin weiß	144	178	198	216	234
Melamin Farbe	156	193	221	244	268
Lackiert	171	215	246	279	309

H. 1107 2 Regalbretter	Paneel B 360 mm	Paneel B 540 mm	Paneel B 720 mm	Paneel B 900 mm	Paneel B 1080 mm
Art.Nr.	TBMT21103	TBMT21105	TBMT21107	TBMT21109	TBMT21110
Melamin weiß	234	280	314	344	372
Melamin Farbe	254	308	352	389	430
Lackiert	281	347	399	449	502

H. 1472 3 Regalbretter	Paneel B 360 mm	Paneel B 540 mm	Paneel B 720 mm	Paneel B 900 mm	Paneel B 1080 mm
Art.Nr.	TBMT31403	TBMT31405	TBMT31407	TBMT31409	TBMT31410
Melamin weiß	325	384	429	472	511
Melamin Farbe	353	423	482	536	593
Lackiert	391	478	550	623	697

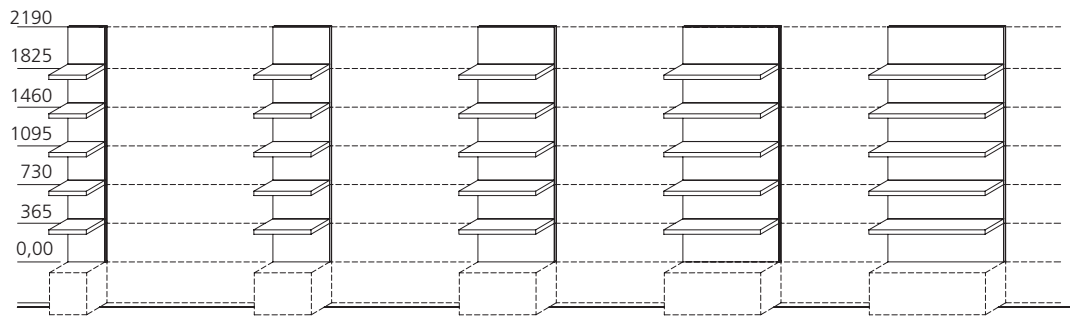
H. 1837 4 Regalbretter	Paneel B 360 mm	Paneel B 540 mm	Paneel B 720 mm	Paneel B 900 mm	Paneel B 1080 mm
Art.Nr.	TBMT41803	TBMT41805	TBMT41807	TBMT41809	TBMT41810
Melamin weiß	416	488	544	599	649
Melamin Farbe	452	537	614	681	755
Lackiert	502	610	702	796	888

H. 2202 5 Regalbretter	Paneel B 360 mm	Paneel B 540 mm	Paneel B 720 mm	Paneel B 900 mm	Paneel B 1080 mm
Art.Nr.	TBMT52203	TBMT52205	TBMT52207	TBMT52209	TBMT52210
Melamin weiß	506	592	660	726	784
Melamin Farbe	553	652	746	826	915
Lackiert	612	741	852	967	1.080

BOISERIE-ELEMENTE ZUR UNTERSTÜTZUNG - Beispiele für Kompositionen mit Regalbrettern

- Preis für gleiches Finish Paneel + Regalbretter (Anzahl je nach Paneelhöhe).

- Paneel - 10 mm, wenn es auf Element mit Top ruht



H. 730/720 <i>1 Regalbrett</i>	Paneel B 360 mm	Paneel B 540 mm	Paneel B 720 mm	Paneel B 900 mm	Paneel B 1080 mm
Art.Nr.	TBMA10703	TBMA10705	TBMA10707	TBMA10709	TBMA10710
Melamin weiß	144	178	198	216	234
Melamin Farbe	156	193	221	244	268
Lackiert	171	215	246	279	309

H. 1095/1085 <i>2 Regalbretter</i>	Paneel B 360 mm	Paneel B 540 mm	Paneel B 720 mm	Paneel B 900 mm	Paneel B 1080 mm
Art.Nr.	TBMA21103	TBMA21105	TBMA21107	TBMA21109	TBMA21110
Melamin weiß	234	280	314	344	372
Melamin Farbe	254	308	352	389	430
Lackiert	281	347	399	449	502

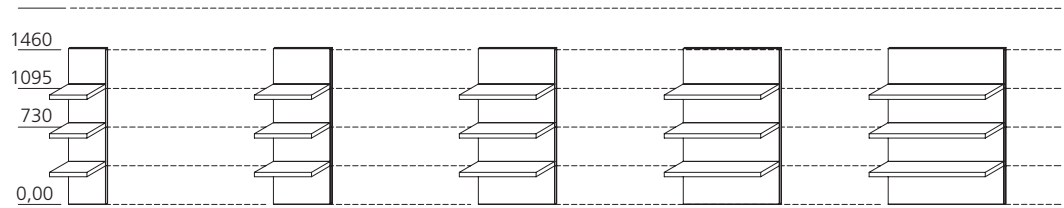
H. 1460/1450 <i>3 Regalbretter</i>	Paneel B 360 mm	Paneel B 540 mm	Paneel B 720 mm	Paneel B 900 mm	Paneel B 1080 mm
Art.Nr.	TBMA31403	TBMA31405	TBMA31407	TBMA31409	TBMA31410
Melamin weiß	325	384	429	472	511
Melamin Farbe	353	423	482	536	593
Lackiert	391	478	550	623	697

H. 1825/1815 <i>4 Regalbretter</i>	Paneel B 360 mm	Paneel B 540 mm	Paneel B 720 mm	Paneel B 900 mm	Paneel B 1080 mm
Art.Nr.	TBMA41803	TBMA41805	TBMA41807	TBMA41809	TBMA41810
Melamin weiß	416	488	544	599	649
Melamin Farbe	452	537	614	681	755
Lackiert	502	610	702	796	888

H. 2190/2180 <i>5 Regalbretter</i>	Paneel B 360 mm	Paneel B 540 mm	Paneel B 720 mm	Paneel B 900 mm	Paneel B 1080 mm
Art.Nr.	TBMA52203	TBMA52205	TBMA52207	TBMA52209	TBMA52210
Melamin weiß	506	592	660	726	782
Melamin Farbe	553	652	746	826	915
Lackiert	612	741	852	967	1.080

BOISERIE-ELEMENTE HÄNGEND - Beispiele für Kompositionen mit Regalbrettern

- Ungefährer Preis für gleiches Finish Paneel + Regalbretter (Anzahl je nach Paneelhöhe).



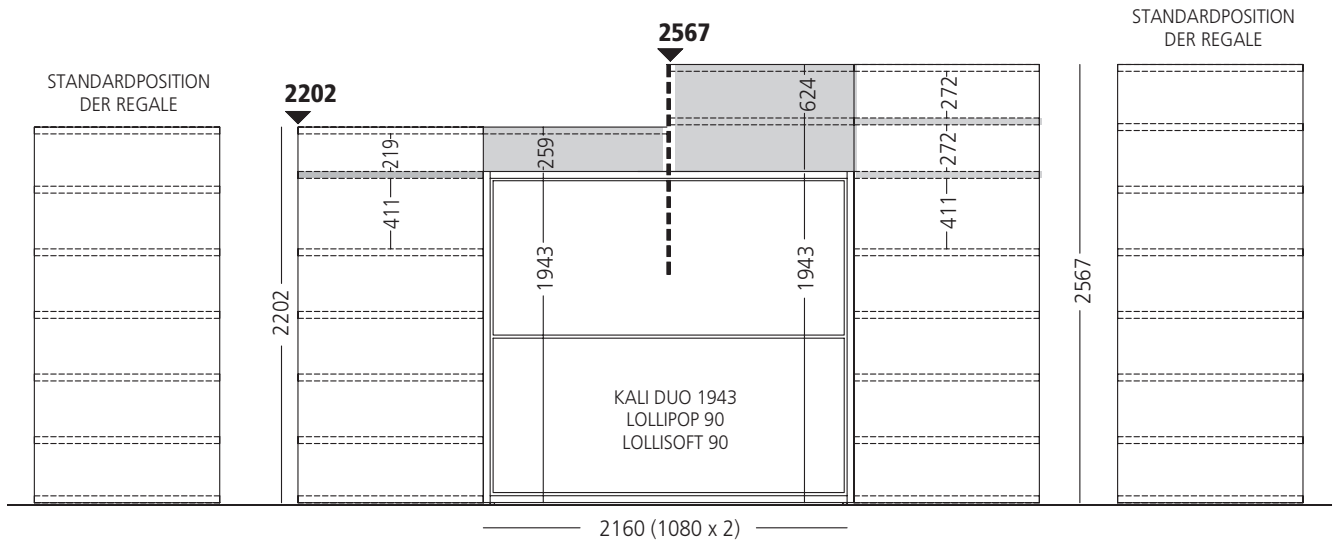
H. 730 <i>1 Regalbrett</i>	Paneel B 360 mm	Paneel B 540 mm	Paneel B 720 mm	Paneel B 900 mm	Paneel B 1080 mm
Art.Nr.	TBMS10703	TBMS10705	TBMS10707	TBMS10709	TBMS10710
Melamin weiß	158	205	228	250	302
Melamin Farbe	168	219	250	276	336
Lackiert	184	243	277	312	377

H. 1095 <i>2 Regalbretter</i>	Paneel B 360 mm	Paneel B 540 mm	Paneel B 720 mm	Paneel B 900 mm	Paneel B 1080 mm
Art.Nr.	TBMS21103	TBMS21105	TBMS21107	TBMS21109	TBMS21110
Melamin weiß	248	308	343	376	439
Melamin Farbe	268	336	381	422	498
Lackiert	295	374	428	482	570

H. 1460 <i>3 Regalbretter</i>	Paneel B 360 mm	Paneel B 540 mm	Paneel B 720 mm	Paneel B 900 mm	Paneel B 1080 mm
Art.Nr.	TBMS31403	TBMS31405	TBMS31407	TBMS31409	TBMS31410
Melamin weiß	338	412	459	505	547
Melamin Farbe	367	450	513	569	630
Lackiert	405	506	580	656	732

BOISERIE-ELEMENTE - Besondere Paneele zur Unterstützung in Kombination mit wandelbaren Systemen

Aufgesetzte Paneele werden zur Wandbefestigung und zur Unterstützung wandelbarer Systeme wie KALI DUO 1943, LOLLIPOP 90, LOLLISOFT 90 und anderer zusammenstellbarer Elemente mit H. 1943 mm vorbereitet, um eine Angleichung in der Höhe auf 2202 und 2567 mm zu erreichen. Um eine horizontale Angleichung zwischen Regalen und wandelbaren Elementen zu erreichen, wenn sie nebeneinander platziert werden, werden die Regale auf der Boiserie anders als standardmäßig und wie grafisch dargestellt positioniert.

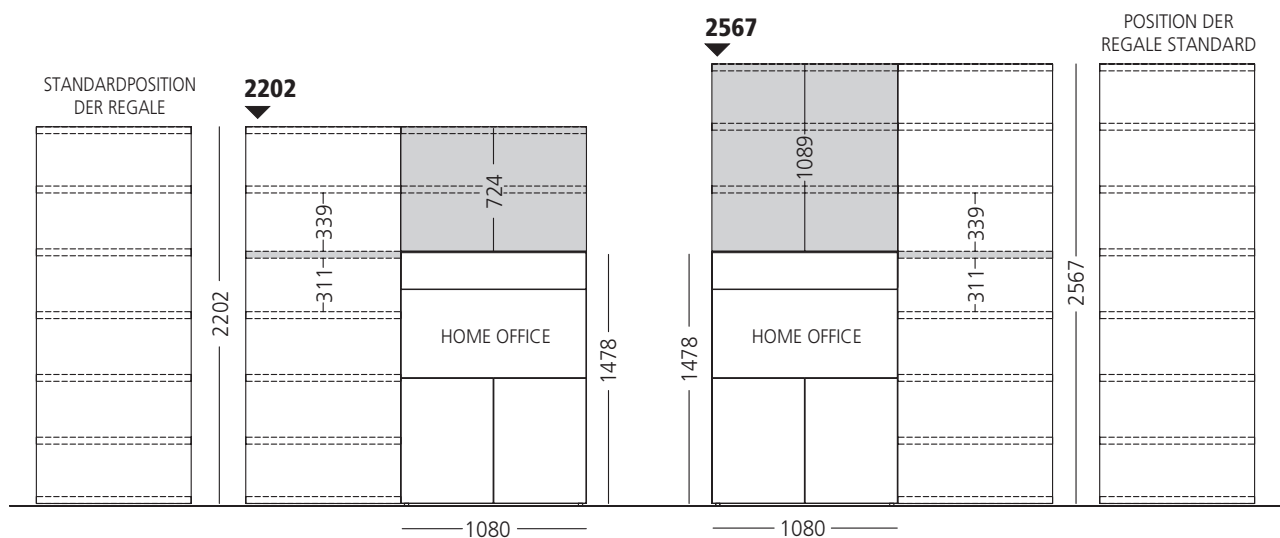


Breite 1080 mm

	H. 259 mm		H. 624 mm					
Art.Nr.	PBR0310		PBR0610					
Melamin weiß	89		111					
Melamin Farbe	95		128					
Lackiert	104		146					
Decor	108		161					

Aufgesetzte Paneele werden zur Wandbefestigung und zur Unterstützung wandelbarer Systeme wie HOME OFFICE 1478 und anderer zusammenstellbarer Elemente mit H. 1478 mm vorbereitet, um eine Angleichung in der Höhe auf 2202 und 2567 mm zu erreichen.

Um eine horizontale Angleichung zwischen Regalen und wandelbaren Elementen zu erreichen, wenn sie nebeneinander platziert werden, werden die Regale auf der Boiserie anders als standardmäßig und wie grafisch dargestellt positioniert.

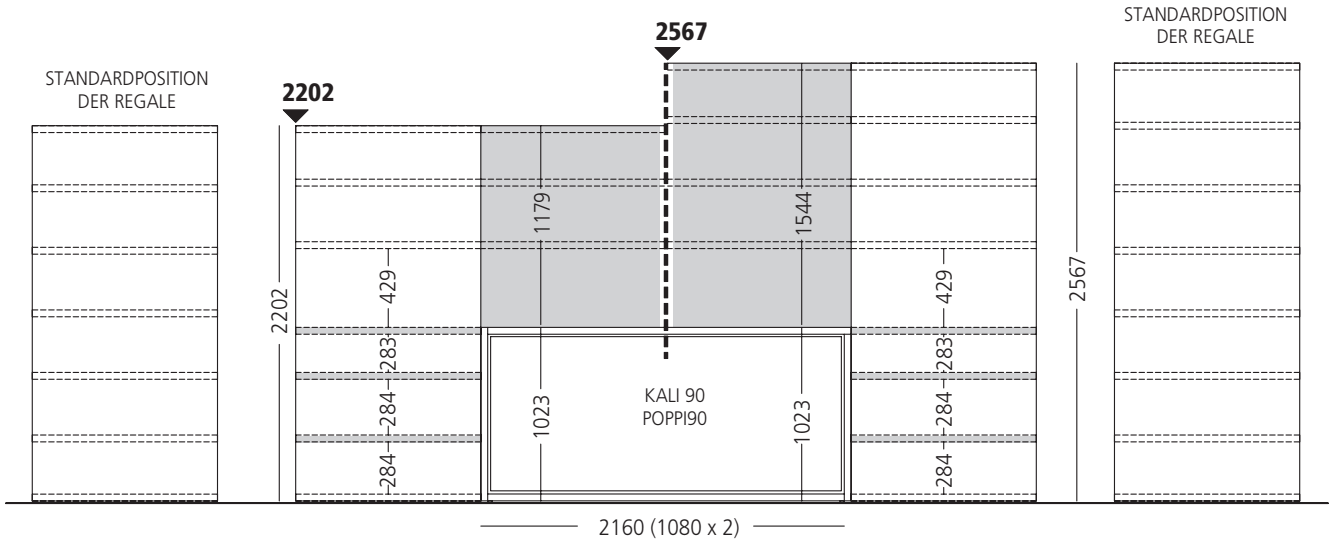


Breite 1080 mm

	H. 724 mm		H. 1089 mm					
Art.Nr.	PBR0710		PBR1010					
Melamin weiß	122		149					
Melamin Farbe	141		180					
Lackiert	161		208					
Decor	178		233					

BOISERIE-ELEMENTE - Besondere Paneele zur Unterstützung in Kombination mit wandelbaren Systemen

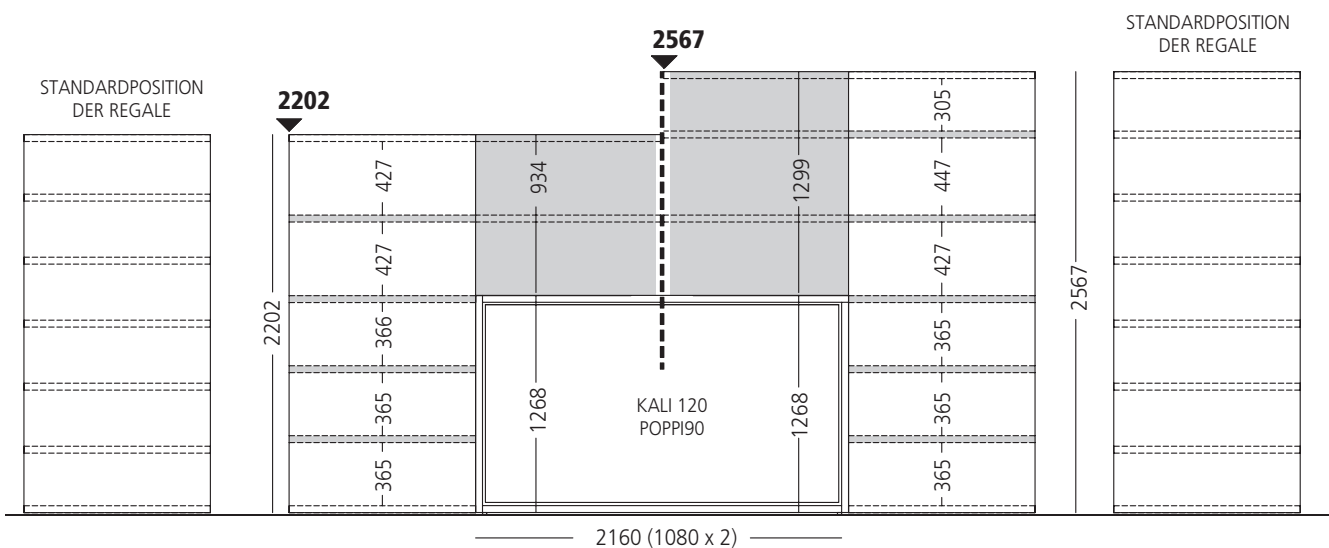
Aufgesetzte Paneele werden zur Wandbefestigung und zur Unterstützung wandelbarer Systeme wie POPPI 90 und KALI 90 und anderer zusammenstellbarer Elemente mit H. 1023 mm vorbereitet, um eine Angleichung in der Höhe auf 2202 und 2567 mm zu erreichen. Um eine horizontale Angleichung zwischen Regalen und wandelbaren Elementen zu erreichen, wenn sie nebeneinander platziert werden, werden die Regale auf der Boiserie anders als standardmäßig und wie grafisch dargestellt positioniert.



Breite 1080 mm

	H. 1179 mm	H. 1544 mm						
<i>Art.Nr.</i>	PBR1110	PBR1510						
Melamin weiß	154	182						
Melamin Farbe	187	225						
Lackiert	217	262						
Decor	246	301						

Aufgesetzte Paneele werden zur Wandbefestigung und zur Unterstützung wandelbarer Systeme wie POPPI 120 und KALI 120 und anderer zusammenstellbarer Elemente mit H. 1023 mm vorbereitet, um eine Angleichung in der Höhe auf 2202 und 2567 mm zu erreichen. Um eine horizontale Angleichung zwischen Regalen und wandelbaren Elementen zu erreichen, wenn sie nebeneinander platziert werden, werden die Regale auf der Boiserie anders als standardmäßig und wie grafisch dargestellt positioniert.



Breite 1080 mm

	H. 934 mm	H. 1299 mm						
<i>Art.Nr.</i>	PBR0910	PBR1410						
Melamin weiß	139	162						
Melamin Farbe	166	198						
Lackiert	189	231						
Decor	211	262						

SONDERELEMENTE - Abschließende Seitenteile

ALLGEMEINE TECHNISCHE INFORMATIONEN

Seitenteil zur Verwendung neben Regalen und bei Vorhandensein eines bodenstehenden oder hängenden Aufbewahrungselements.

Abmessungen:

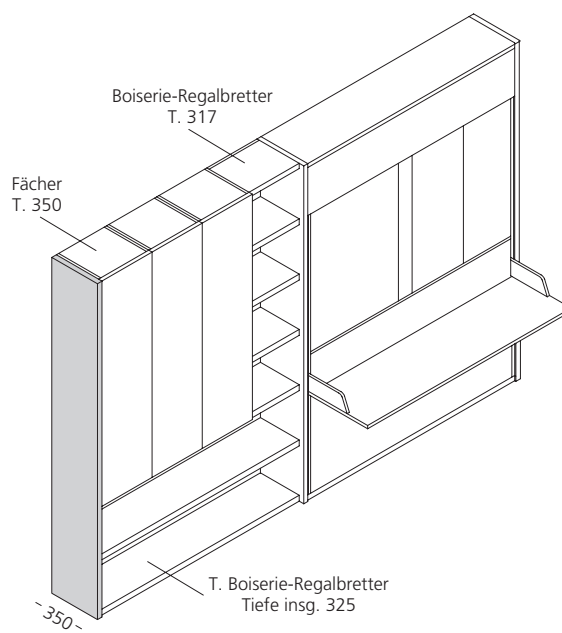
2 Höhen: 2202 - 2567 mm

1 Tiefe: 350 mm

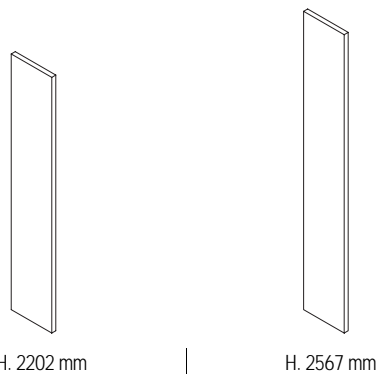
1 Stärke: 40 mm

FüÙe verstellbar H 12 mm

LEITFADEN FÜR DIE PLANUNG - Verwendungsbeispiel



Seitenteil St. 40 mm
Tiefe 350 mm



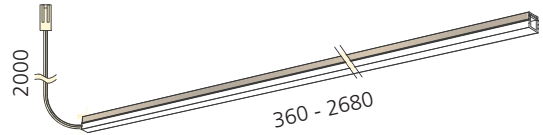
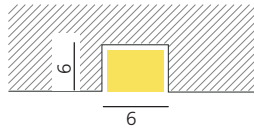
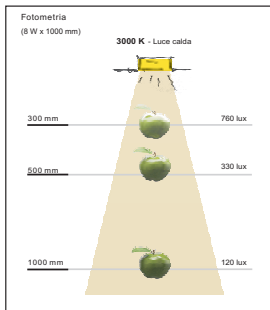
	H. 2202 mm	H. 2567 mm						
Art.Nr.	FTC2203		FTC2503					
Melamin weiß	122		138					
Melamin Farbe	152		173					
Lackiert	196		224					

BOISERIE - Beleuchtung

Regalbeleuchtung

Warmton-LED-Einbauleuchte aus opalem Silikon bei den Boiserie-Regalbrettern.
Erfüllt die Norm EN62471, ist gefahrenfrei und im Gebrauch uneingeschränkt sicher.

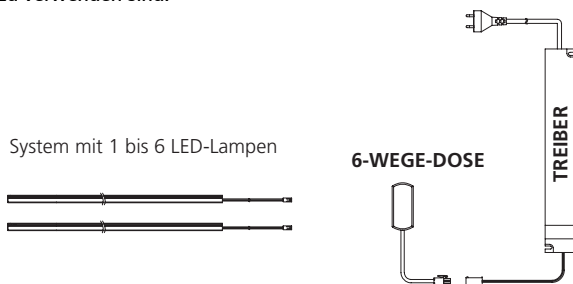
LED 3000° K 8W/mt IP65 120Lm/W 24 V.dc



BOISERIE - Leitfaden für die Planung, Hinweise zur Berechnung der Elektroinstallation mit Ferneinschaltung

SYSTEM MIT FERNEINSCHALTUNG

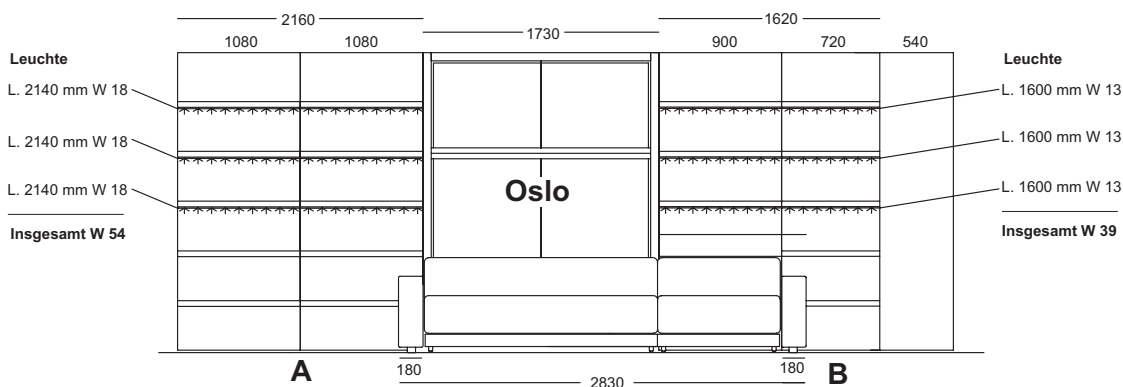
Bei den Boiserie-Regalen können LED-Leuchten hinzugefügt werden, die zur Ferneinschaltung an das heimische Stromnetz angeschlossen werden können. Der mitgelieferte Bausatz enthält LED-Leuchten, die auf den Regalbrettern montiert sind, mit einer variablen Länge von 340 mm bis zu einem Maximum von 2680 mm, einer Anschlussdose für bis zu 6 Leuchten und einem Treiber mit einer variablen Leistung von 30 W bis 60 W, der an das Stromnetz angeschlossen wird. Die Anzahl der Leuchten (max. 6) und deren Leistung müssen berücksichtigt werden, um festzulegen, ob einer oder mehrere Treiber zu verwenden sind.



BEISPIEL FÜR DIE BERECHNUNG EINER BELEUCHTUNGSANLAGE

- 1 - Bestimmen Sie die Anzahl der Leuchten, die in der Komposition enthalten sein sollen, und ihre Länge, bis zu maximal 6.
- 2 - Berechnen Sie die Anzahl der gesamten W.
- 3 - Bestimmen Sie die Anzahl der zu verwendenden Treiber.
- 4 - Eventuelle Verlängerungen hinzufügen.

BEISPIEL 1 A+B



A
Nr. 3 Leuchten für 3 Regalbretter L. 2160 mm zu je 18 W.

18 W x 3 Leuchten	Insges. W 54
- Lampe L. 2140 mm 18 W	€ 127
- Lampe L. 2140 mm 18 W	€ 127
- Treiber 60 W (komplett mit 6-Wege-Dose)	€ 87
- Lampe L. 2140 mm 18 W	€ 127
- Treiber 60 W (komplett mit 6-Wege-Dose)	€ 87
INSGESAMT	€ 555

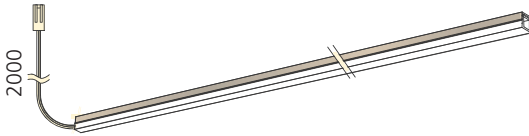
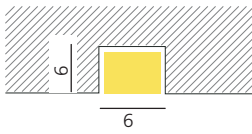
B
Nr. 3 Leuchten für 3 Regalbretter L. 1620 mm zu je 13 W.

13 W x 3 Leuchten	Insges. W 39
- Lampe L. 1600 mm 13 W	€ 100
- Lampe L. 1600 mm 13 W	€ 100
- Lampe L. 1600 mm 13 W	€ 100
- Treiber 60 W (komplett mit 6-Wege-Dose)	€ 87
INSGESAMT	€ 387

BOISERIE - Beleuchtung

Eingelassene LED-Leiste

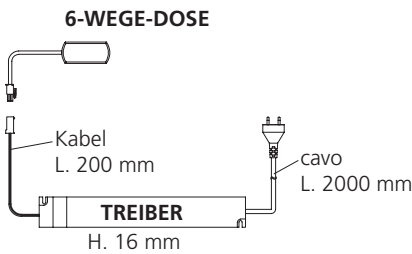
24V - 11,4 W/m - 3000°K



Länge Regal	Länge LED-Leuchte	Watt pro Lampe	Art.Nr.	Preis
360 mm	340 mm	3 W	LULEDSB030	35
540 mm	520 mm	5 W	LULEDSB050	44
720 mm	700 mm	6 W	LULEDSB070	54
900 mm	880 mm	8 W	LULEDSB090	63
1080 mm	1060 mm	9 W	LULEDSB100	72
1260 mm	1240 mm	10 W	LULEDSB120	81
1440 mm	1420 mm	12 W	LULEDSB140	91
1620 mm	1600 mm	13 W	LULEDSB160	100
1800 mm	1780 mm	15 W	LULEDSB180	108
1980 mm	1960 mm	16 W	LULEDSB190	119
2160 mm	2140 mm	18 W	LULEDSB210	127
2340 mm	2320 mm	19 W	LULEDSB230	136
2520 mm	2500 mm	20 W	LULEDSB250	146
2700 mm	2680 mm	22 W	LULEDSB270	155

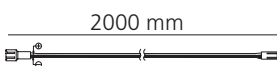
TREIBER

Leistung 30-60 W Europäische Anschlussdose komplett mit 6-Wege-Dose



EU-Anschlussdose	Art.Nr.	Preis
Treiber 30 W EU-Anschlussdose	LUMRKD30EU	58
Treiber 60 W EU-Anschlussdose	LUMRKD60EU	87
Treiber 100 W EU-Anschlussdose	LUMRKD100EU	107
Preso Nordamerica		
Treiber 30 W US-Anschlussdose	LUMRKD30US	59
Treiber 60 W US-Anschlussdose	LUMRKD60US	89
Treiber 100 W US-Anschlussdose	LUMRKD100US	108
Preso UK		
Treiber 30 W UK-Anschlussdose	LUMRKD30UK	59
Treiber 60 W UK-Anschlussdose	LUMRKD60UK	90
Treiber 100 W UK-Anschlussdose	LUMRKD100UK	108

Verlängerung



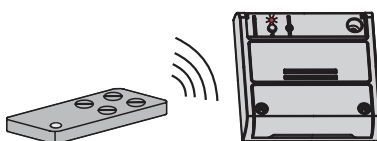
	Art.Nr.	Preis
Verlängerung	LUPRO20	4

Fernsteuerung

Fernbedienung mit Ein-Aus-Funktion und Einstellung der Lichtintensität, angeschlossen an die Steuereinheit des Systems.

Max. Verwaltung der Steuereinheit 120 W.

Funktioniert bis zu einer Entfernung von 15-20 Metern.

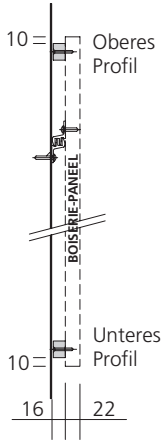


	Art.Nr.	Preis
Fernbedienungsset + Steuereinheit	LUREMC	187
Fernbedienungsset	LUREMUN	59
Steuereinheit	LURECEN	128

Abschlussprofile

Werden ausschließlich verwendet, wenn die Seiten der Zusammenstellung aus freiliegenden Boiserie-Paneelen bestehen. Sie können einzeln als rechtes und linkes, oberes und unteres Seitenprofil oder in Kombination auf 2 oder mehr Seiten verwendet werden, wobei die Profile im 45°-Schnittwinkel zusammenlaufen. Die Profile werden direkt auf das angegebene Boiserie-Panel montiert. Braunes Finish

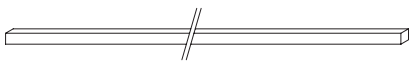
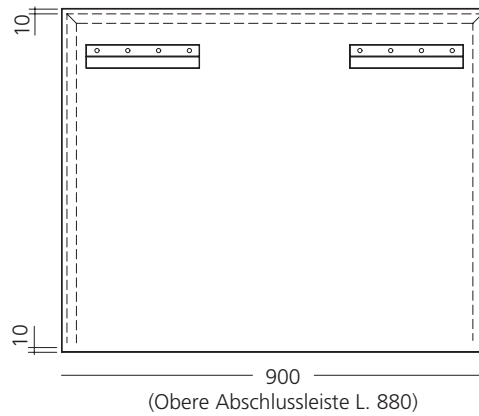
Detail des oberen Abschlussprofils



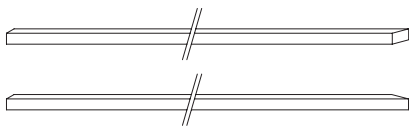
Detail des seitlichen Abschlussprofils



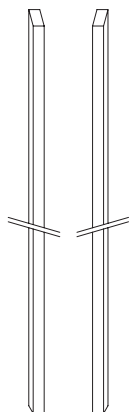
Beispiel für eine Kombination mit Abschlussprofilen auf drei Seiten



Preis pro l.Mt.	Art.Nr.	Preis
Einzelnes oberes/unteres Profil	CSF0051	18



Preis pro l.Mt.	Art.Nr.	Preis
Oberes/unteres Profil 45° rechts	CSF45S1	18
Oberes/unteres Profil 45° links	CSF45D1	18



Preis pro l.Mt.	Art.Nr.	Preis
Seitenprofil rechts 45°	CSF00VD	18
Seitenprofil links 45°	CSF00VS	18

Zwischen-Trennseite für Boiserie H. 325 - 690

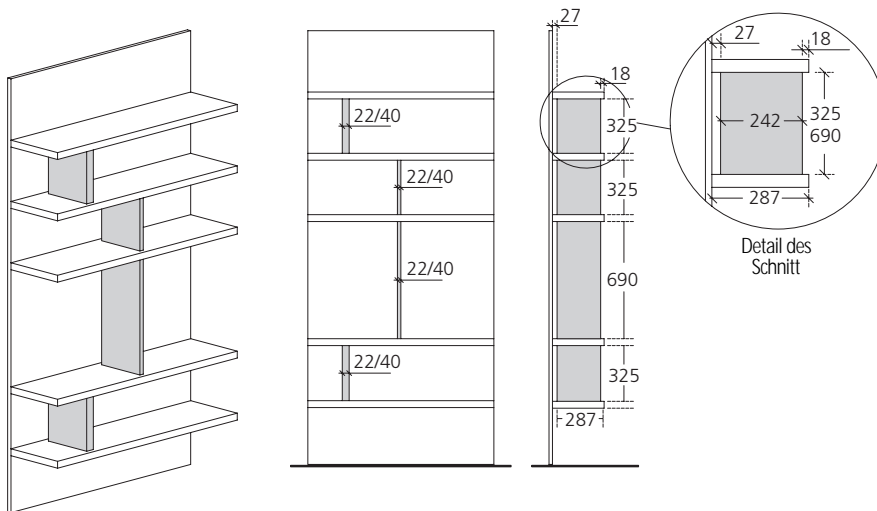
Vertikale Trennseite für Boiserie, zur Montage zwischen zwei horizontalen Regalböden im serienmäßigen Maß H. 325. Sie ermöglicht eine vertikale Unterteilung der Boiserie-Komposition und kann an jeder Stelle entlang der Regalbodenbreite positioniert werden (seitlich oder mittig), gemäß Projekt.

Maßanfertigung möglich, mit Zuschlag für Maßzuschnitte gemäß Preisliste.

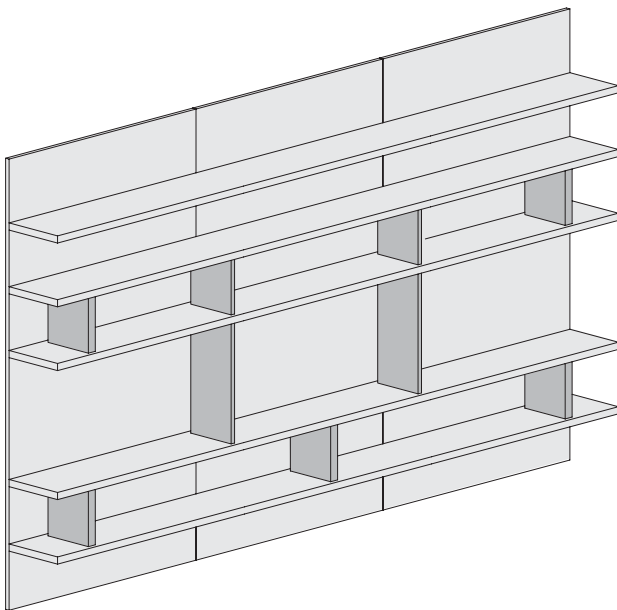
Bestellhinweis:

bei der Bestellung bitte die Position der Trennseite in der Komposition sowie den horizontalen Abstand zur Bezugskante des Regalbodens (RECHTS oder LINKS) angeben und das gewünschte Maß nennen.

Schnitt



Beispiel



Zwischen-Trennseite für Boiserie

H. 325 - 690 mm

Feste Tiefe fissa 242 mm

Stärke 22 - 40 mm



H. 325 x 22 mm



H. 325 x 40 mm



H. 690 x 22 mm

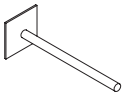


H. 690 x 40 mm

Art.Nr.	FIB20302	FIB40302	FIB20602	FIB40602
Melamin weiß	42	48	47	59
Melamin Farbe	47	54	58	71
Lackiert	50	55	63	74

BOISERIE - Zusatzausstattung

Halterung für Regal auf Boiserie-Paneel Höhenverstellbar



	Art.Nr.	Preis
Halterung für Regal	BMRSMEB	14

Verdeckte Halterung für Regal Zur Anbringung an der Wand



	Art.Nr.	Preis
Halterung für Regal	BMRSMEP	5

Kabeldurchführungen aus Kunststoff



	Art.Nr.	Preis
Durchmesser 48 mm	PC01	15

TECHNISCHE INFORMATIONEN

In den auf den folgenden Seiten aufgeführten Beispielen werden die wichtigsten Lösungen des modularen Aufbaus von Schrankelementen gezeigt, die mit raumhohen Türen und verschiedenen Griffarten kombiniert werden können.

Abmessungen:

2 Höhen:	2202-2567 mm
5 Breiten:	360-540-720-900-1080 mm
1 Tiefe:	623 mm

Füße: verstellbar H 12 mm

Griffe: Horizontaler linearer Griff B. 165 mm (MB016), vertikaler linearer Griff B. 1090 mm, Griff kante W016, Tür mit vertikalem Profil, nur für Türen H. 2202 und 2563 Tür mit vertikalem Kehlprofil.

LEITFADEN FÜR DIE PLANUNG - Hinweise für die richtige Zusammenstellung von Schränken

Die Schränke können wie folgt zusammengesetzt werden:

- Korpus, bestehend aus Seitenteilen, Boden und Abdeckung, alle mit dem gleichen Finish.
- Allein die Rückwand kann mit einem anderen Finish gewählt werden als der Korpus.
- Einlegeböden aus Holz mit einer Stärke von 22 oder 40 mm können nur im Modulabstand von 365 mm im Korpus positioniert und um +/- 64 mm versetzt werden.
- Die Türen sind immer in voller Höhe.
- Interne Schubladenelemente mit 2 / 4 Schubladen in den festgelegten Konfigurationen (eigene Seite).
- Möglichkeit des Einbaus einer vertikalen LED-Beleuchtung auf einer oder beiden Seiten.

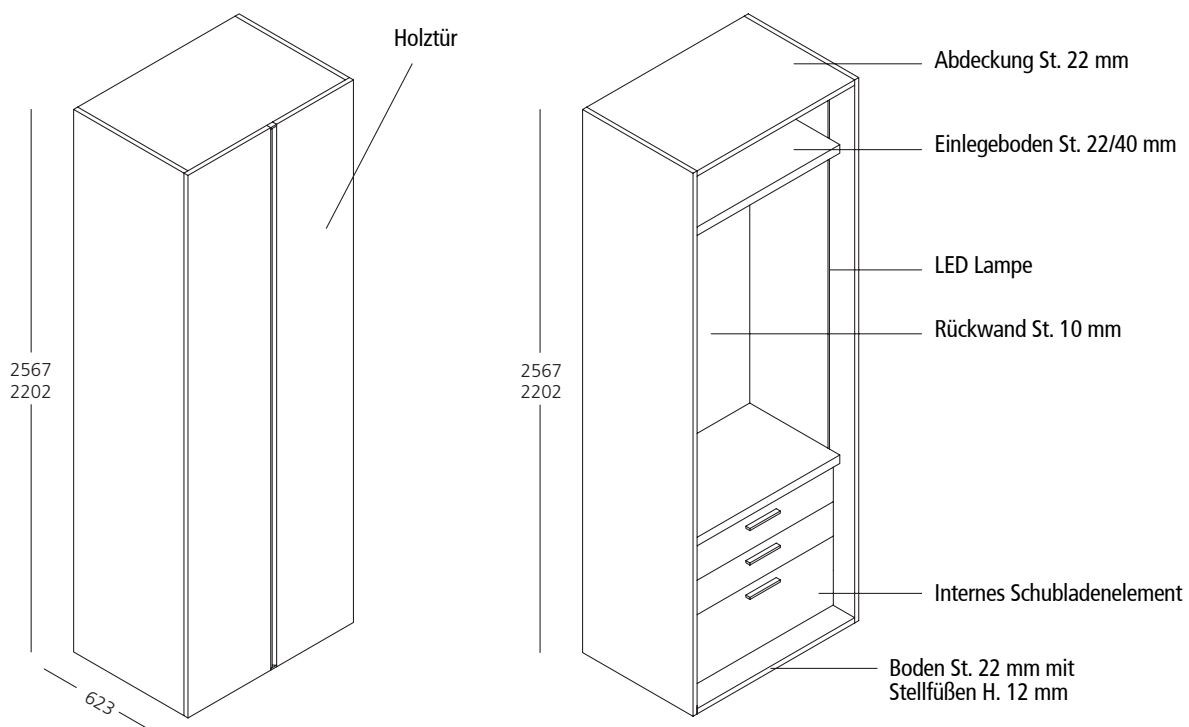
Griffe:

Holztür mit Kehlprofil Farbe Braun / Weiß und lackiert.

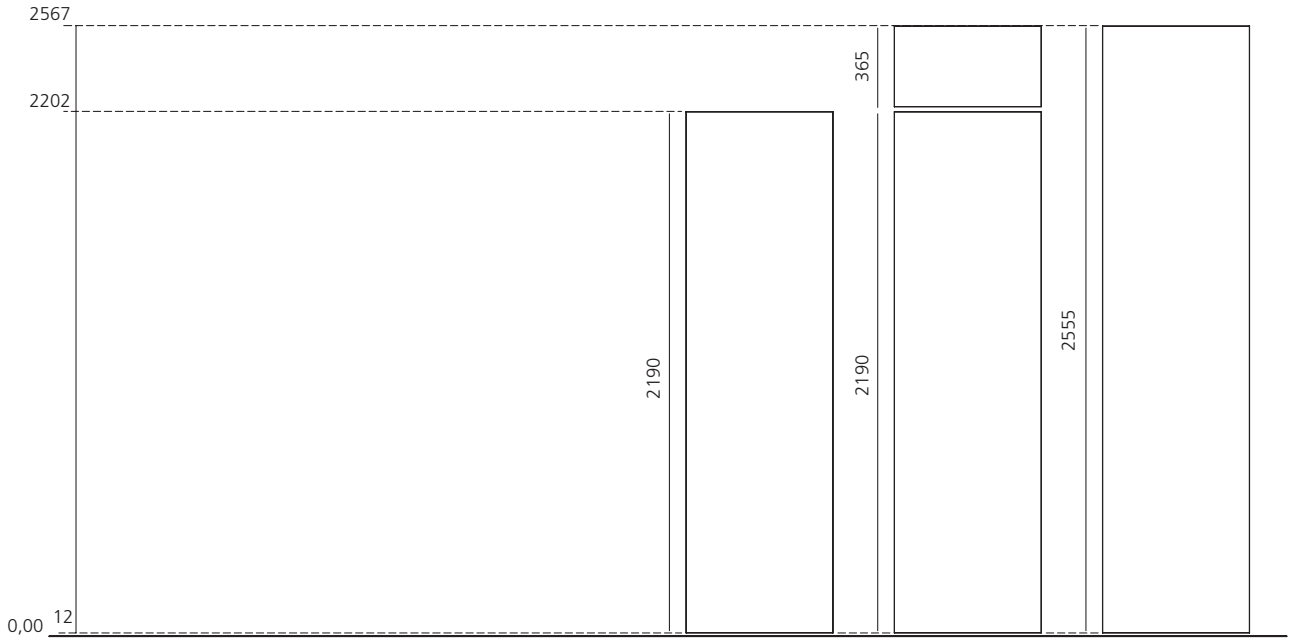
Holztür mit vertikalem Griff B. 1090 mm Farbe Braun / Weiß und lackiert.

Holztür mit horizontalem Griff B. 165 mm Farbe Braun / Weiß und lackiert.

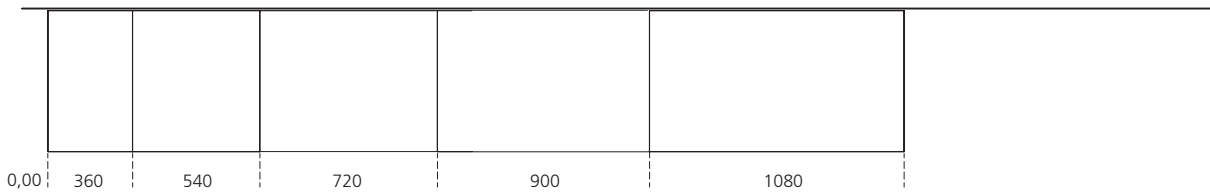
Interne Schubladen mit horizontalem Griff B. 165 mm Farbe Braun / Weiß und lackiert.



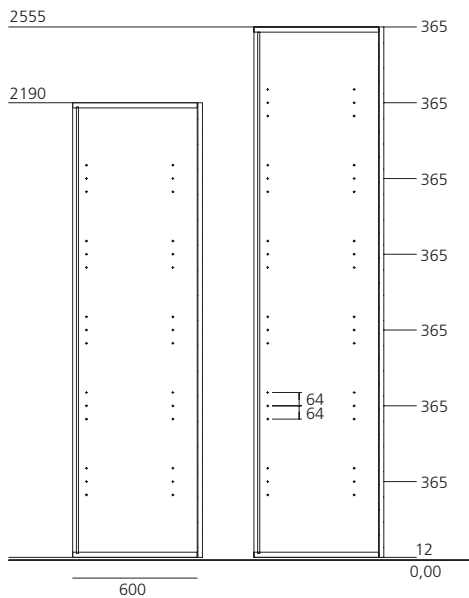
HÖHEN



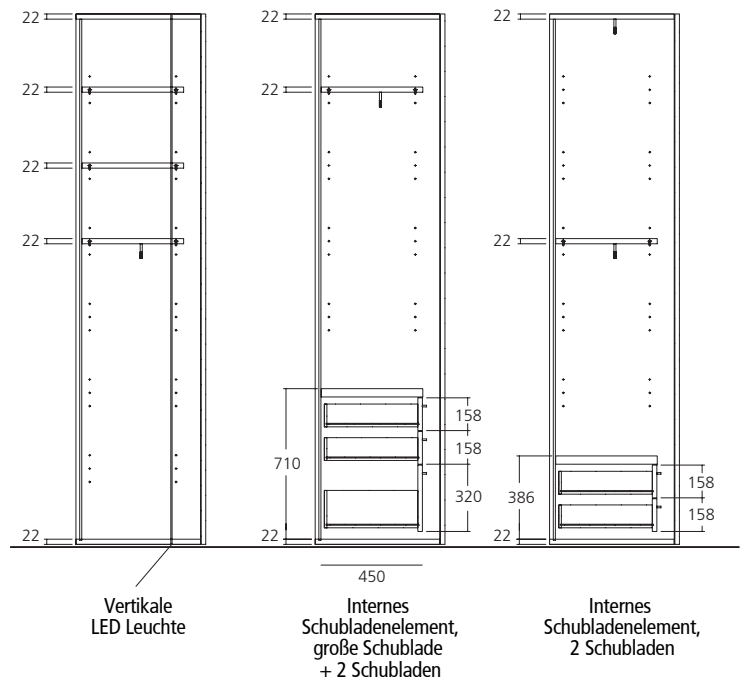
BREITEN



Hochschrank Tiefe 623 mm



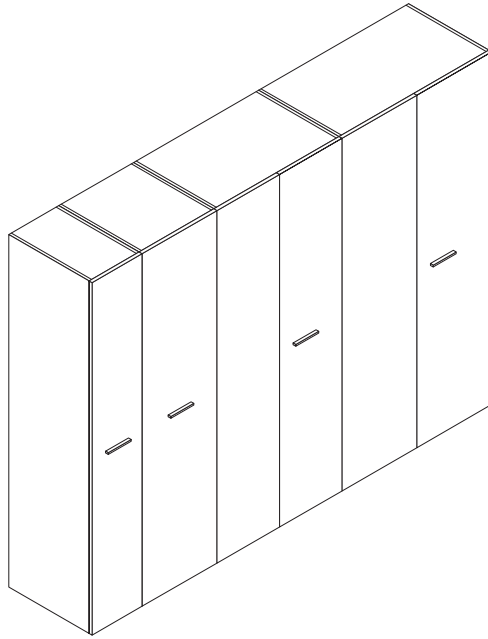
Beispiel für die Zusammenstellbarkeit des Hochschrankes



GRIFFPOSITION FÜR SCHRÄNKE Tiefe 623 mm

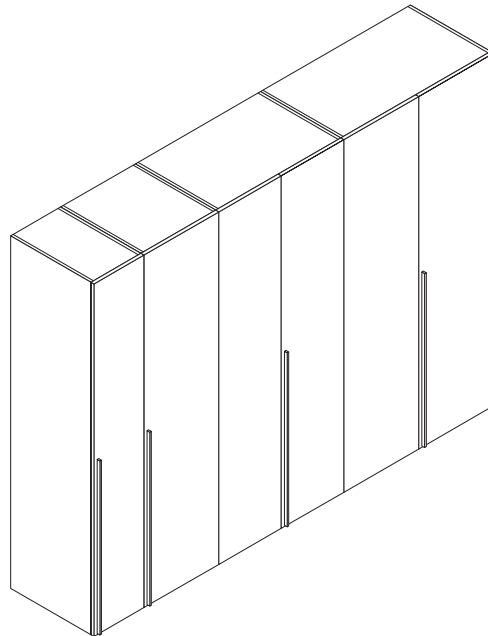
GRIFFE

Anschlagtüren
Horizontal linear B. 165 mm



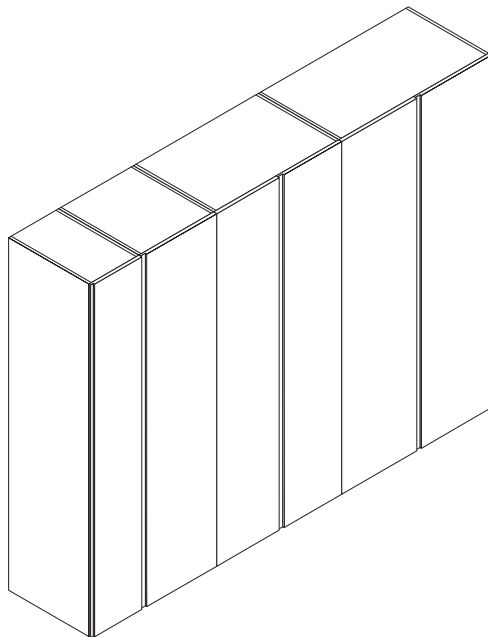
GRIFFE

Anschlagtüren
Vertikal linear H. 1090 mm



TÜREN MIT KEHLPROFIL

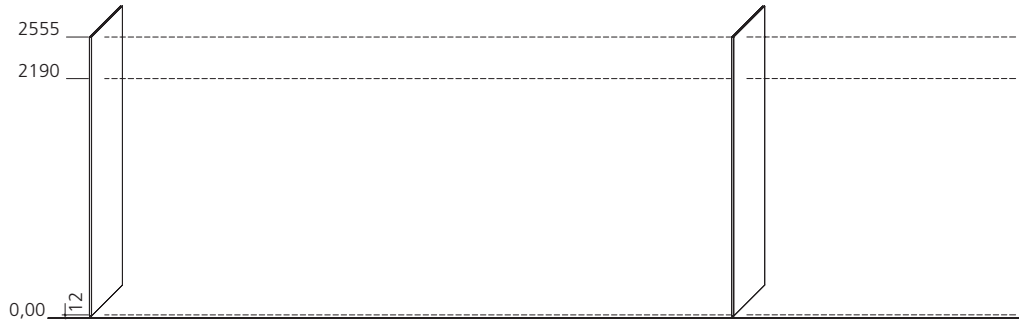
Anschlagtüren



SCHRÄNKE - Seitenteile - Böden - Abdeckungen - Einlegeböden

LINKES SEITENTEIL St. 22 mm Tiefe 600 mm

RECHTES SEITENTEIL St. 22 mm



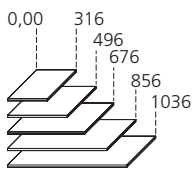
H. 2190

LINKES SEITENTEIL		RECHTES SEITENTEIL	
Art.Nr.	Preis	Art.Nr.	Preis
Melamin weiß	101	Melamin weiß	101
Melamin Farbe	FIS2206 136	Melamin Farbe	FID2206 136
Lackiert	218	Lackiert	218

H. 2555

LINKES SEITENTEIL		RECHTES SEITENTEIL	
Art.Nr.	Preis	Art.Nr.	Preis
Melamin weiß	107	Melamin weiß	107
Melamin Farbe	FIS2506 138	Melamin Farbe	FID2506 138
Lackiert	244	Lackiert	244

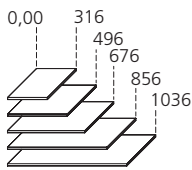
BÖDEN Tiefe 600 mm



St. 22 mm

	B mm 360		B mm 540		B mm 720		B mm 900		B mm 1080	
	Art.Nr.	Preis	Art.Nr.	Preis	Art.Nr.	Preis	Art.Nr.	Preis	Art.Nr.	Preis
Melamin weiß		37		43		49		55		64
Melamin Farbe	BA20306	43	BA20506	51	BA20706	61	BA20906	68	BA21006	75
Lackiert		49		59		71		81		96

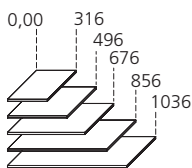
ABDECKUNGEN Tiefe 600 mm



St. 22 mm

	B mm 360		B mm 540		B mm 720		B mm 900		B mm 1080	
	Art.Nr.	Preis	Art.Nr.	Preis	Art.Nr.	Preis	Art.Nr.	Preis	Art.Nr.	Preis
Melamin weiß		28		33		42		44		50
Melamin Farbe	CI20306	33	CI20506	42	CI20706	54	CI20906	58	CI21006	67
Lackiert		47		62		64		93		111

INTERNE EINLEGEBÖDEN Tiefe 489 mm Tragfähigkeit 10 kg gleichmäßig verteilt



St. 22 mm

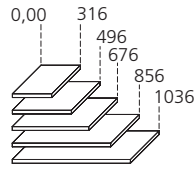
	B mm 360		B mm 540		B mm 720		B mm 900		B mm 1080	
	Art.Nr.	Preis	Art.Nr.	Preis	Art.Nr.	Preis	Art.Nr.	Preis	Art.Nr.	Preis
Melamin weiß		29		33		40		43		49
Melamin Farbe	RI20306	34	RI20506	41	RI20706	49	RI20906	56	RI21006	63
Lackiert		47		61		75		89		104

SCHRÄNKE - Einlegeböden - Rückwände

INTERNE EINLEGEBÖDEN

Tiefe 489 mm

Tragfähigkeit 10 kg gleichmäßig verteilt

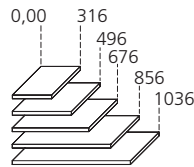


St. 40 mm	B mm 360		B mm 540		B mm 720		B mm 900		B mm 1080	
	Art.Nr.	Preis	Art.Nr.	Preis	Art.Nr.	Preis	Art.Nr.	Preis	Art.Nr.	Preis
Melamin weiß	RI40306	40	RI40506	48	RI40706	57	RI40906	65	RI41006	76
Melamin Farbe		47		59		71		83		97
Lackiert		56		72		89		106		124

INNENBODEN BÜNDIG MIT SEITENWAN

Tiefe 570 mm

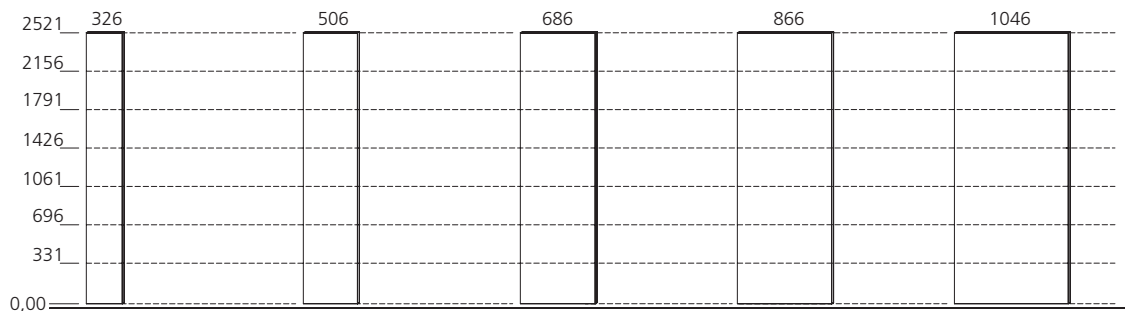
Tragfähigkeit 10 kg gleichmäßig verteilt



St. 40 mm	B mm 360		B mm 540		B mm 720		B mm 900		B mm 1080	
	Art.Nr.	Preis	Art.Nr.	Preis	Art.Nr.	Preis	Art.Nr.	Preis	Art.Nr.	Preis
Melamin weiß	RI403F6	42	RI405F6	51	RI407F6	62	RI409F6	72	RI410F6	85
Melamin weiß		50		64		78		93		110
Lackiert		61		79		100		119		149

RÜCKWÄNDE

Stärke 10 mm



H. 2156	B 326 mm		B 506 mm		B mm 720		B 866 mm		B 1046 mm	
	Art.Nr.	Preis	Art.Nr.	Preis	Art.Nr.	Preis	Art.Nr.	Preis	Art.Nr.	Preis
Melamin weiß	SCX2203	54	SCX2205	64	SCX2207	66	SCX2209	95	SCX2210	110
Nobilitato Colore		49		68		87		105		126
Lackiert		93		125		135		195		230

H. 2521	B 326 mm		B 506 mm		B mm 720		B 866 mm		B 1046 mm	
	Art.Nr.	Preis	Art.Nr.	Preis	Art.Nr.	Preis	Art.Nr.	Preis	Art.Nr.	Preis
Melamin weiß	SCX2503	58	SCX2505	73	SCX2507	76	SCX2509	106	SCX2510	125
Nobilitato Colore		55		77		98		120		144
Lackiert		105		144		155		223		265

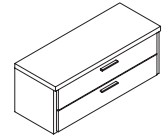
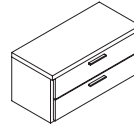
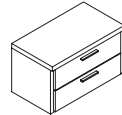
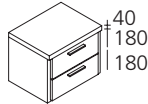
SCHRÄNKE - Interne Schubladenelemente

Tiefe 489 mm

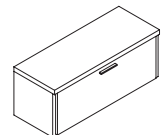
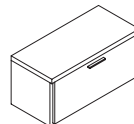
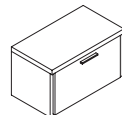
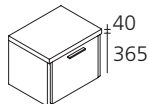
- Einsetzen eines internen Schubladenelements in das Fach mit gleicher Breite
- Türen mit 1550er Scharnieren können nicht in Kombination mit internen Schubladenelementen verwendet werden
- Immer auf dem Boden ruhend
- Verdeckte Metallführungen und *Teilauszug*
- Rahmen aus Birken-Mehrschichtholz
- Effektive Tiefe Schublade 450 mm
- Tragfähigkeit 15 kg gleichmäßig verteilt
- Abstand zwischen zwei Fronten 5 mm

Aufschlag:

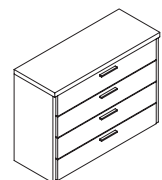
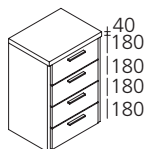
Für Schienen zum Vollauszug € 22



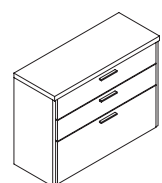
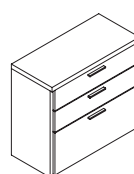
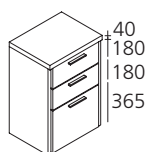
H. 405	B 496 mm			B 676 mm			B 856 mm			B 1036 mm		
	Griff-Finish			Griff-Finish			Griff-Finish			Griff-Finish		
	Art.Nr.	Braun/Weiß	Lackiert	Art.Nr.	Braun/Weiß	Lackiert	Art.Nr.	Braun/Weiß	Lackiert	Art.Nr.	Braun/Weiß	Lackiert
Melamin weiß	AC030511	287	289	AC030711	316	318	AC030911	321	323	AC031011	343	345
Melamin Farbe		315	317		343	345		354	356		383	385
Lackiert		369	371		405	407		427	429		466	468



H. 405	B 496 mm			B 676 mm			B 856 mm			B 1036 mm		
	Griff-Finish			Griff-Finish			Griff-Finish			Griff-Finish		
	Art.Nr.	Braun/Weiß	Lackiert	Art.Nr.	Braun/Weiß	Lackiert	Art.Nr.	Braun/Weiß	Lackiert	Art.Nr.	Braun/Weiß	Lackiert
Melamin weiß	AC030512	217	218	AC030712	235	236	AC030912	246	247	AC031012	258	259
Melamin Farbe		243	244		265	266		280	281		296	297
Lackiert		295	296		325	326		353	354		380	381



H. 745	B 496 mm			B 676 mm			B 856 mm			B 1036 mm		
	Griff-Finish			Griff-Finish			Griff-Finish			Griff-Finish		
	Art.Nr.	Braun/Weiß	Lackiert	Art.Nr.	Braun/Weiß	Lackiert	Art.Nr.	Braun/Weiß	Lackiert	Art.Nr.	Braun/Weiß	Lackiert
Melamin weiß	AC0700511	518	522	AC070711	571	575	AC070911	583	587	AC071011	626	630
Melamin Farbe		567	571		619	623		639	643		697	701
Lackiert		636	640		697	701		730	734		796	800



H. 745	B 496 mm			B 676 mm			B 856 mm			B 1036 mm		
	Griff-Finish			Griff-Finish			Griff-Finish			Griff-Finish		
	Art.Nr.	Braun/Weiß	Lackiert	Art.Nr.	Braun/Weiß	Lackiert	Art.Nr.	Braun/Weiß	Lackiert	Art.Nr.	Braun/Weiß	Lackiert
Melamin weiß	AC070512	448	451	AC070712	490	493	AC070912	508	511	AC071012	541	544
Melamin Farbe		495	498		541	544		565	568		610	613
Lackiert		562	565		617	620		656	659		710	713

SCHRÄNKE - Türen

Vertikale Kehle

St. 22 mm

- Das Schließen erfolgt gedämpft
- Staubschutz nur bei Doppeltüren für Schränke mit Tiefe 623 vorgesehen

- Aufschlag für Kehle lackiert

€ 13

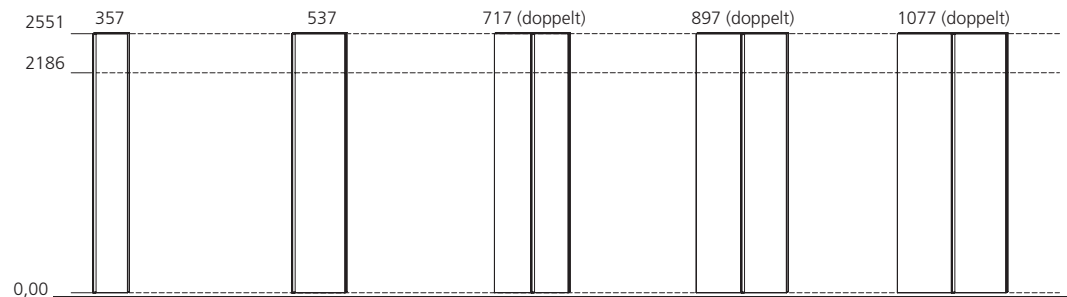
- Aufpreis für Türpaar mit Staubschutz

H. 2186 € 13

H. 2551 € 19

Höhe des Moduls

N.B.: Für Türen mit unterschiedlichen Abmessungen und Griffen siehe 34



H. 2202	B mm 360		B mm 540		B mm 720		B mm 900		B mm 1080	
	Art.Nr.	Preis	Art.Nr.	Preis	Art.Nr.	Preis	Art.Nr.	Preis	Art.Nr.	Preis
Melamin weiß		173		190		277		292		309
Melamin Farbe	ANG2203I	192	ANG2205I	219	ANG2207I	317	ANG2209I	342	ANG2210I	369
Lackiert		236		286		410		457		509

H. 2567	B mm 360		B mm 540		B mm 720		B mm 900		B mm 1080	
	Art.Nr.	Preis	Art.Nr.	Preis	Art.Nr.	Preis	Art.Nr.	Preis	Art.Nr.	Preis
Melamin weiß		192		212		305		325		343
Melamin Farbe	ANG2503I	215	ANG2505I	243	ANG2507I	350	ANG2509I	383	ANG2510I	407
Lackiert		264		320		456		514		564

Vertikaler Griff

St. 22 mm

- Das Schließen erfolgt gedämpft
- Staubschutz nur bei Doppeltüren für Schränke mit Tiefe 623 vorgesehen

- Aufschlag lackierter Griff

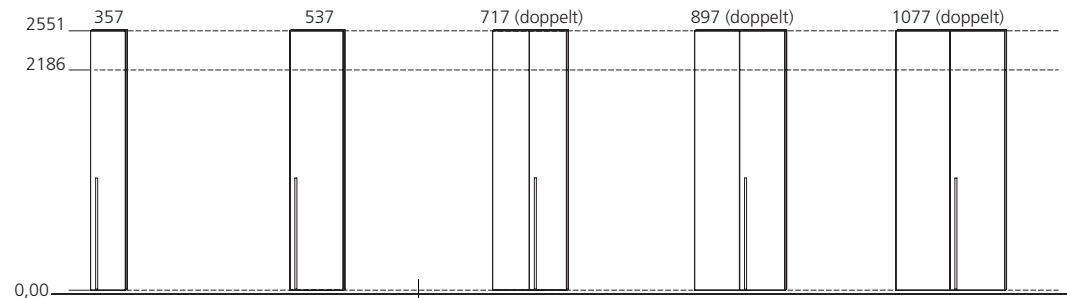
€ 2

- Aufpreis für Türpaar mit Staubschutz

H. 2186 € 13

H. 2551 € 19

Höhe des Moduls



H. 2202	B mm 360		B mm 540		B mm 720		B mm 900		B mm 1080	
	Art.Nr.	Preis	Art.Nr.	Preis	Art.Nr.	Preis	Art.Nr.	Preis	Art.Nr.	Preis
Melamin weiß		139		154		243		257		273
Melamin Farbe	ANM2203I	160	ANM2205I	185	ANM2207I	285	ANM2209I	307	ANM2210I	335
Lackiert		209		258		383		429		481

H. 2567	B mm 360		B mm 540		B mm 720		B mm 900		B mm 1080	
	Art.Nr.	Preis	Art.Nr.	Preis	Art.Nr.	Preis	Art.Nr.	Preis	Art.Nr.	Preis
Melamin weiß		148		166		261		283		297
Melamin Farbe	ANM2503I	170	ANM2505I	199	ANM2507I	305	ANM2509I	341	ANM2510I	363
Lackiert		227		279		419		477		523

Linear horizontal

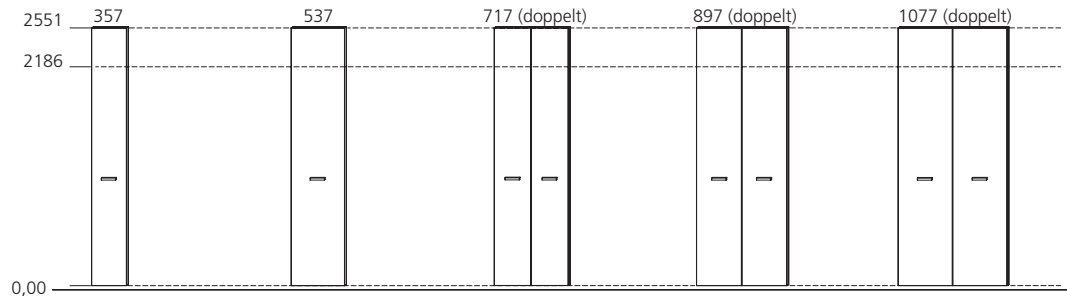
St. 22 mm

- Das Schließen erfolgt gedämpft

- Aufschlag lackierter Griff

€ 1

Höhe des Moduls



H. 2202	B mm 360		B mm 540		B mm 720		B mm 900		B mm 1080	
	Art.Nr.	Preis	Art.Nr.	Preis	Art.Nr.	Preis	Art.Nr.	Preis	Art.Nr.	Preis
Melamin weiß		118		133		236		250		266
Melamin Farbe	ANM2203I	139	ANM2205I	164	ANM2207I	278	ANM2209I	300	ANM2210I	328
Lackiert		188		237		376		422		474

H. 2567	B mm 360		B mm 540		B mm 720		B mm 900		B mm 1080	
	Art.Nr.	Preis	Art.Nr.	Preis	Art.Nr.	Preis	Art.Nr.	Preis	Art.Nr.	Preis
Melamin weiß		127		145		254		276		290
Melamin Farbe	ANM2503I	149	ANM2505I	178	ANM2507I	298	ANM2509I	334	ANM2510I	356
Lackiert		206		258		412		470		516

SCHRÄNKE - Beleuchtung

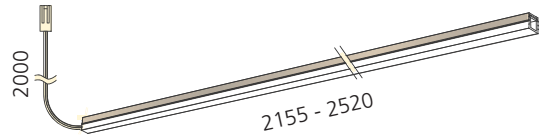
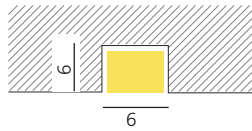
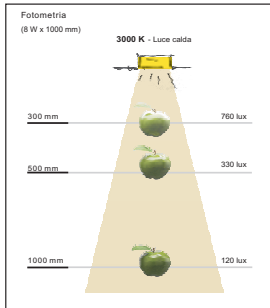
In jedes Schrankelement können eine oder zwei LED-Leuchten eingesetzt werden, die vertikal an der Seite eingelassen sind. Das System wird für jedes Element und jeden IR-Schalter und Treiber wahlweise mit europäischer oder alternativ nordamerikanischer und britischer Anschlussdose geliefert.

Technische

Warmton-LED-Einbauleuchte aus opalem Silikon für Seitenteile.

Erfüllt die Norm EN62471, ist gefahrenfrei und im Gebrauch uneingeschränkt sicher.

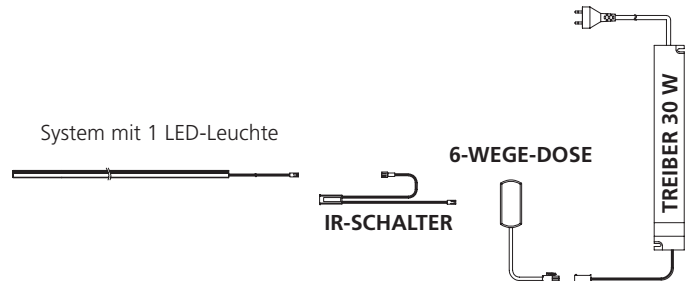
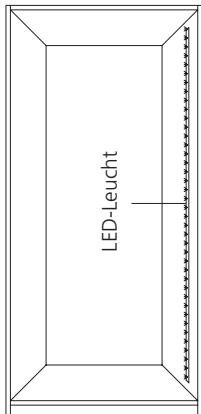
LED 3000° K 8W/mt IP65 120Lm/W 24 V dc



System mit einzelner Leuchte und IR-Schalter

Für den Einsatz in eintürigen Hochschränken mit B. 360 und 540 mm. Legen Sie fest, ob die Leuchte auf der rechten oder linken Seite montiert werden soll.

Schrankhöhe 2202 mm - 1 Leuchte 2155 mm = 17 W
Schrankhöhe 2567 mm - 1 Leuchte 2520 mm = 20 W

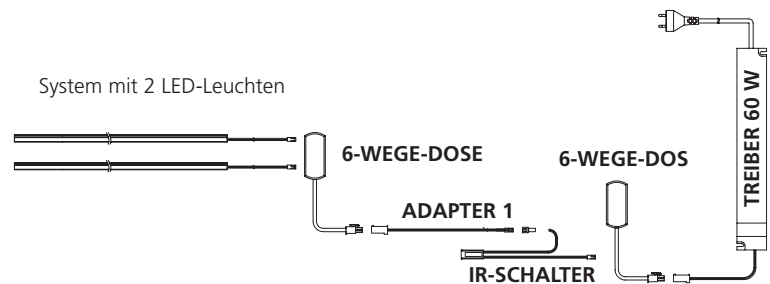


EU-Anschlussdose	Art.Nr.	Preis
Komplett-Set europäische Anschlussdose links H 2202	LUMREA22SS	217
Komplett-Set europäische Anschlussdose rechts H 2202	LUMREA22SD	217
Komplett-Set europäische Anschlussdose links H 2567	LUMREA25SS	234
Komplett-Set europäische Anschlussdose rechts H 2567	LUMREA25SD	234
Nordamerikanische Anschlussdose		
Komplett-Set nordamerikanische Anschlussdose links H 2202	LUMREA22SSUS	218
Komplett-Set nordamerikanische Anschlussdose rechts H 2202	LUMREA22SDUS	218
Komplett-Set nordamerikanische Anschlussdose links H 2567	LUMREA25SSUS	236
Komplett-Set nordamerikanische Anschlussdose rechts H 2567	LUMREA25SDUS	236
UK-Anschlussdose		
Komplett-Set UK-Anschlussdose links H 2202	LUMREA22SSUK	218
Komplett-Set UK-Anschlussdose rechts H 2202	LUMREA22SDUK	218
Komplett-Set UK-Anschlussdose links H 2567	LUMREA25SSUK	238
Komplett-Set UK-Anschlussdose rechts H 2567	LUMREA25SDUK	238

System mit 2 Leuchten und IR-Schalter

Für den Einsatz in zweitürigen Hochschränken mit B. 900 und 1080 mm.

Schrankhöhe 2202 mm - 2 Leuchten 2155 mm = 17 W
Schrankhöhe 2567 mm - 2 Leuchten 2520 mm = 20 W

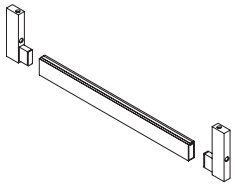


	Art.Nr.	Preis
Komplett-Set europäische Anschlussdose links H 2202	LUMREA22C2	343
Komplett-Set europäische Anschlussdose links H 2567	LUMREA25C2	387
Komplett-Set nordamerikanische Anschlussdose links H 2202	LUMREA22C2US	345
Komplett-Set nordamerikanische Anschlussdose links H 2567	LUMREA25C2US	388
Komplett-Set UK-Anschlussdose links H 2202	LUMREA22C2UK	345
Komplett-Set UK-Anschlussdose links H 2567	LUMREA25C2UK	388

SCHRÄNKE - Zusatzausstattung

Kleiderstange

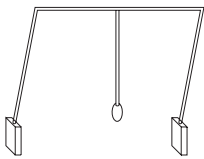
Braun lackiertes Metall mit rutschfester Dichtung



Abmessungen	Art.Nr.	Preis
B. 315 mm	ACTA036	15
B. 495 mm	ACTA054	18
B. 675 mm	ACTA072	19
B. 855 mm	ACTA090	24
B. 1035 mm	ACTA108	27

Kleiderlift

An die Breite des Faches anpassbarer teleskopischer Kleiderlift, Braunes Finish



Abmessungen	Art.Nr.	Preis
B. von da 770 bis 1200 mm	SER9B	154

Feststehender Spiegel

Wird an der Innenseite der Anschlagtür aus Holz montiert.
Nicht zur Verwendung mit Tür in B. 357 mm
Nicht verwendbar mit Tür mit horizontalem linearem Griff B. 165 mm



Abmessungen	Art.Nr.	Preis
H. 1400 x 330 mm	SPF140	70

SCHRÄNKE - Zusatzausstattung

Trennwand

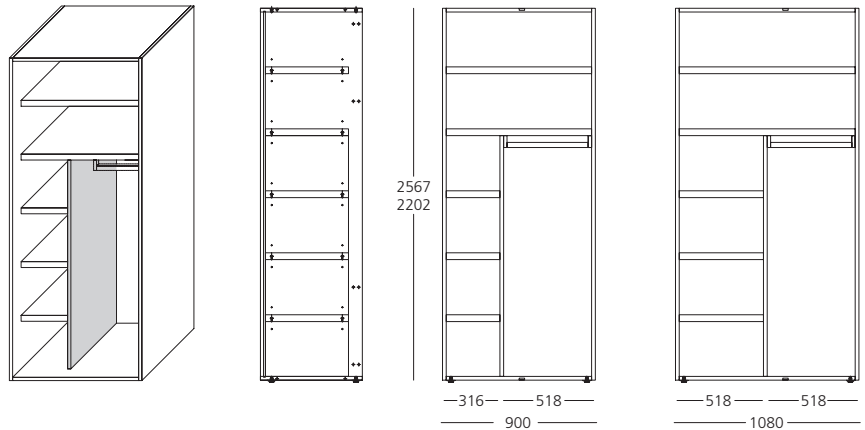
Nichttragende Seitenwand, wird befestigt am Unterschrank und unter einem Einlegeboden der Stärke 40 mm. Dient zur Unterteilung der Breite eines Standardfachs in zwei Raumteile, die mit Schubladenelementen, Einlegeböden und Kleiderstangen ausgestattet werden können.

Obligatorische Verwendung eines Einlegebodens in Stärke 40 mm.

Abmessungen:

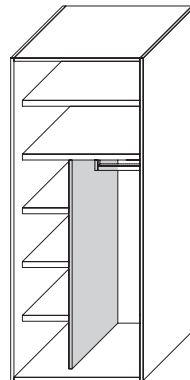
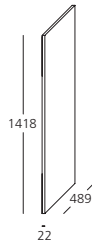
2 Höhen: 1418 - 1783 mm
1 Tiefe: 489 mm
Stärke: 22 mm

Schnitt



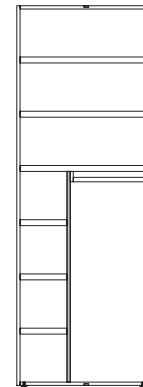
Trennwand H. 1418 mm

Angaben, ob das Fach rechts oder links geschaffen werden soll



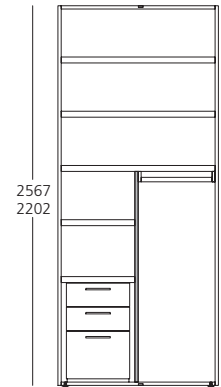
Unterteilung von Innenfächern in der Breite

Hochschrank B 900



316 + 518
Serienmäßiger
Einlegb.
Kleiderstange

Hochschrank B 1080

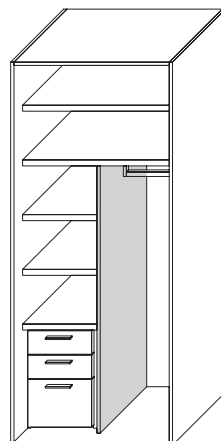
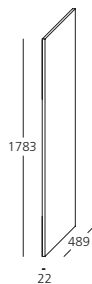


496 + 518
Serienmäßiger
Einlegb.
Kleiderstange,
intern. Schublad.

H. 1418	B 489 mm	
	Art.Nr.	Preis
Melamin weiß	FIM1406	58
Melamin Farbe		77
Lackiert		121

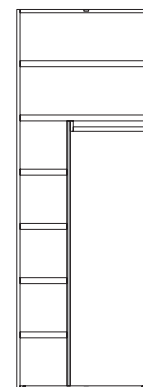
Trennwand H. 1783 mm

Angaben, ob das Fach rechts oder links geschaffen werden soll



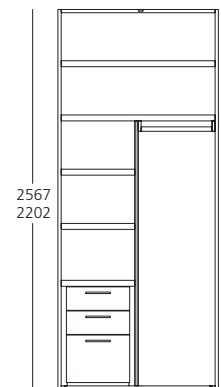
Unterteilung von Innenfächern in der Breite

Hochschrank B 900



316 + 518
Serienmäßiger
Einlegb.
Kleiderstange

Hochschrank B 1080



496 + 518
Serienmäßiger
Einlegb.
Kleiderstange,
intern. Schublad.

H. 1783	B 489 mm	
	Art.Nr.	Preis
Melamin weiß	FIM1806	65
Melamin Farbe		92
Lackiert		146

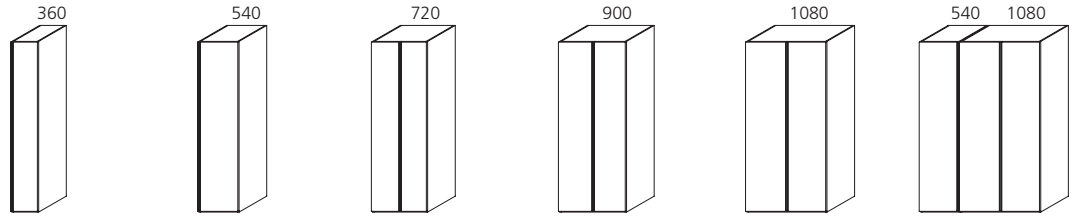
SCHRÄNKE - Tiefe 623 mm - Beispiele für Zusammenstellmöglichkeiten

Die angegebenen Preise beinhalten:
 Angegebene Griffe in weißer/brauner Farbe
Innenausstattung:
 - 1 Einlegeboden St. 22 mm
 - 1 Kleiderstange

Variation der Preise:
 - Aufschlag Vertikale Kehle lackiert € 13
 - Aufschlag Vertikaler Griff lackiert € 2
 - Aufschlag linearer horizontaler Griff lackiert € 1

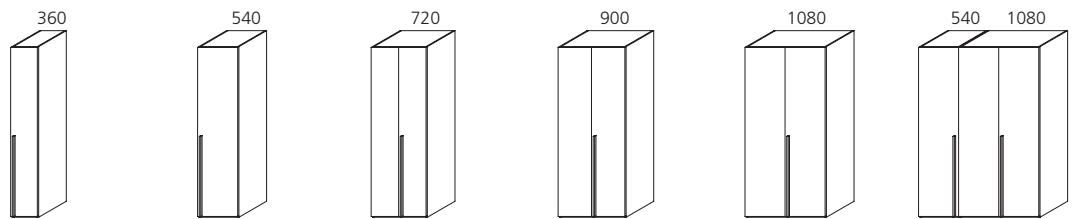
* Innen Melamin weiß
 Seitenteile gemäß Composition und Türen lackiert

Tür Vertikale Kehle



H. 2202	B 360 mm	B 540 mm	B 720 mm	B 900 mm	B 1080 mm	B 1620 mm
Art.Nr.	TAC2203X1	TAC2205X1	TAC2207X2	TAC2209X2	TAC2210X2	TAC2216X3
Melamin weiß	538	583	708	768	824	1.407
Melamin Farbe	638	711	872	938	1.012	1.723
Lackiert	923	1.047	1.223	1.388	1.526	2.573
*Melamin/Lackiert	835	913	1.062	1.154	1.245	1.972

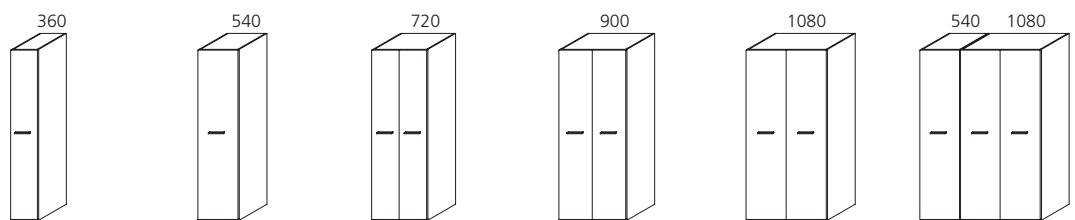
Vertikaler Griff



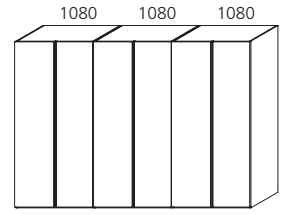
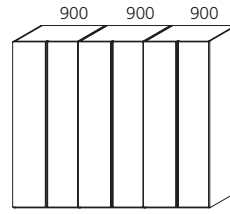
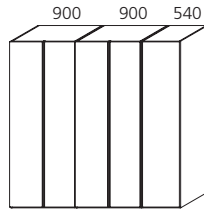
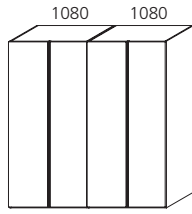
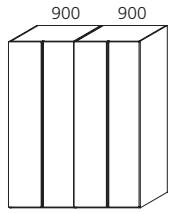
H. 2202	B 360 mm	B 540 mm	B 720 mm	B 900 mm	B 1080 mm	B 1620 mm
Art.Nr.	TAC2203X1	TAC2205X1	TAC2207X2	TAC2209X2	TAC2210X2	TAC2216X3
Melamin weiß	504	547	674	733	788	1.335
Melamin Farbe	606	677	840	903	978	1.655
Lackiert	896	1.019	1.196	1.360	1.498	2.517
*Melamin/Lackiert	808	885	1.035	1.126	1.217	1.916

Variation der Preise:
 - Aufschlag Griffkante W016 € 17
 - Push-Pull-Unterschied: 1 Boden bündig mit Seitenwange erforderlich € 2

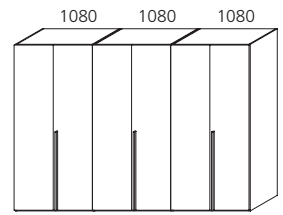
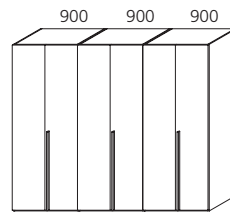
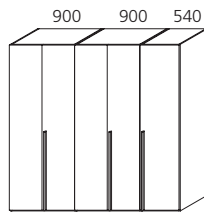
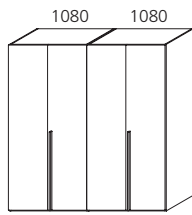
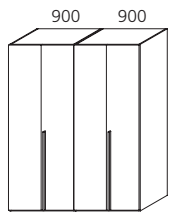
Horizontaler linearer Griff



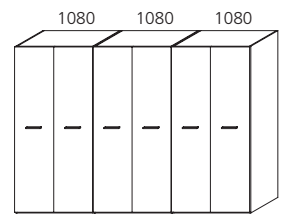
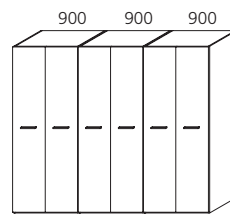
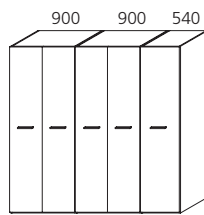
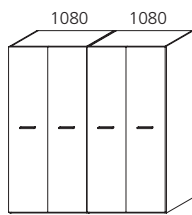
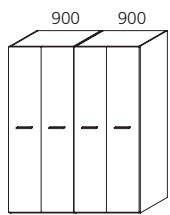
H. 2202	B 360 mm	B 540 mm	B 720 mm	B 900 mm	B 1080 mm	B 1620 mm
Art.Nr.	TAC2203X1	TAC2205X1	TAC2207X2	TAC2209X2	TAC2210X2	TAC2216X3
Melamin weiß	483	526	654	713	768	1.294
Melamin Farbe	585	656	820	883	958	1.614
Lackiert	875	998	1.176	1.340	1.478	2.476
*Melamin/Lackiert	787	864	1.028	1.119	1.210	1.888



	B 1800 mm TAC2218X4	B 2160 mm TAC2221X4	B 2340 mm TAC2223X5	B 2700 mm TAC2227X6	B 3240 mm TAC2232X6
	1.536	1.648	2.119	2.304	2.472
	1.876	2.024	2.587	2.814	3.036
	2.776	3.052	3.823	4.164	4.578
	2.122	2.304	2.801	3.042	3.315



	B 1800 mm TAC2218X4	B 2160 mm TAC2221X4	B 2340 mm TAC2223X5	B 2700 mm TAC2227X6	B 3240 mm TAC2232X6
	1.466	1.576	2.013	2.199	2.364
	1.806	1.956	2.483	2.709	2.934
	2.720	2.996	3.739	4.080	4.494
	2.066	2.248	2.717	2.958	3.231



	B 1800 mm TAC2218X4	B 2160 mm TAC2221X4	B 2340 mm TAC2223X5	B 540 mm TAC2227X6	B 3240 mm TAC2232X6
	1.426	1.536	1.952	2.139	2.304
	1.766	1.916	2.422	2.649	2.874
	2.680	2.956	3.678	4.020	4.434
	2.052	2.234	2.682	2.937	3.210

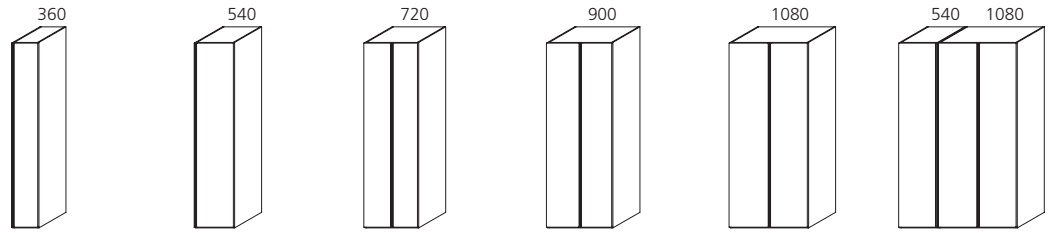
SCHRÄNKE

Die angegebenen Preise beinhalten:
 Angegebene Griffe in weißer/brauner Farbe
Innenausstattung:
 - 1 Einlegeboden St. 22 mm
 - 1 Kleiderstange

Variation der Preise:
 - Aufschlag Vertikale Kehle lackiert € 13
 - Aufschlag Vertikaler Griff lackiert € 2
 - Aufschlag linearer horizontaler Griff lackiert € 1

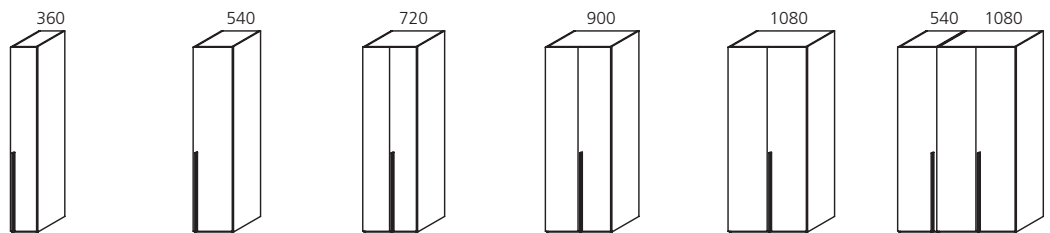
* Innen Melamin weiß
 Seitenteile gemäß Komposition und Türen lac-

Tür Vertikale Kehle



H. 2567	B 360 mm	B 540 mm	B 720 mm	B 900 mm	B 1080 mm	B 1620 mm
Art.Nr.	TAC2503X1	TAC2505X1	TAC2507X2	TAC2509X2	TAC2510X2	TAC2516X3
Melamin weiß	573	626	764	830	891	1.517
Melamin Farbe	671	748	926	1.004	1.078	1.826
Lackiert	1.015	1.152	1.347	1.531	1.674	2.826
*Melamin/Lackiert	919	1.008	1.170	1.274	1.367	2.159

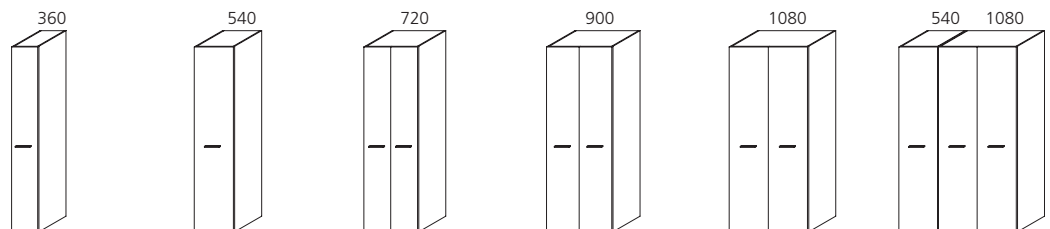
Vertikaler Griff



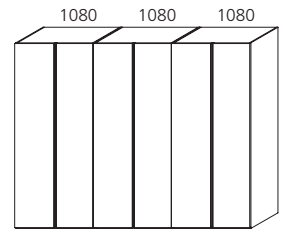
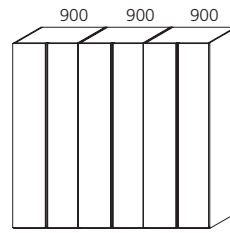
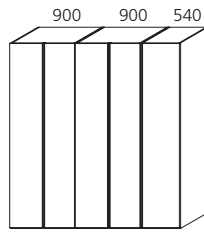
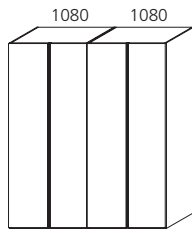
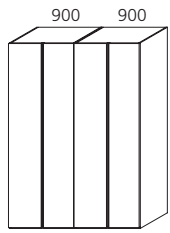
H. 2567	B 360 mm	B 540 mm	B 720 mm	B 900 mm	B 1080 mm	B 1620 mm
Art.Nr.	TAC2503X1	TAC2505X1	TAC2507X2	TAC2509X2	TAC2510X2	TAC2516X3
Melamin weiß	529	580	720	788	845	1.425
Melamin Farbe	626	704	881	962	1.034	1.738
Lackiert	978	1.111	1.310	1.494	1.633	2.744
*Melamin/Lackiert	882	967	1.133	1.237	1.326	2.077

Variation der Preise:
 - Aufschlag Griffkante W016 € 17
 - Push-Pull-Unterschied: 1 Boden bündig mit Seitenwange erforderlich € 2

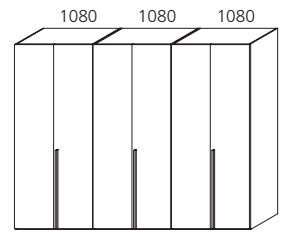
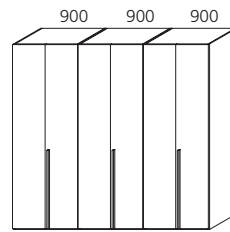
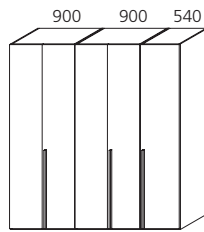
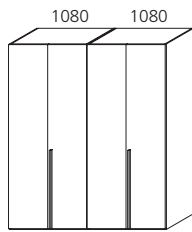
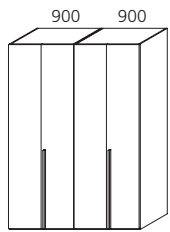
Horizontaler linearer Griff



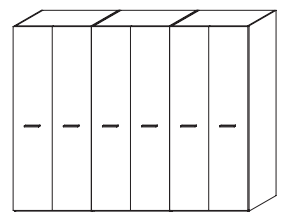
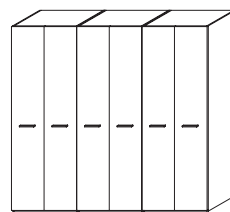
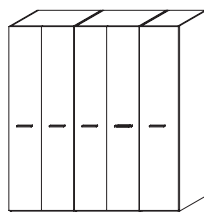
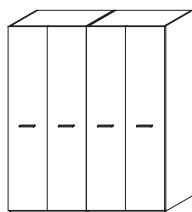
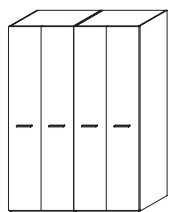
H. 2567	B 360 mm	B 540 mm	B 720 mm	B 900 mm	B 1080 mm	B 1620 mm
Art.Nr.	TAC2503X1	TAC2505X1	TAC2507X2	TAC2509X2	TAC2510X2	TAC2516X3
Melamin weiß	508	559	694	762	819	1.378
Melamin Farbe	605	683	855	936	1.008	1.691
Lackiert	957	1.090	1.284	1.468	1.607	2.697
*Melamin/Lackiert	861	946	1.126	1.230	1.319	2.049



B 1800 mm	B 2160 mm	B 2340 mm	B 2700 mm	B 3240 mm
TAC2518X4	TAC2521X4	TAC2523X5	TAC2527X6	TAC2532X6
1.660	1.782	2.286	2.490	2.673
2.008	2.156	2.756	3.012	3.234
3.062	3.348	4.214	4.593	5.022
2.274	2.460	3.008	3.274	3.553



B 1800 mm	B 2160 mm	B 2340 mm	B 2700 mm	B 3240 mm
TAC2518X4	TAC2521X4	TAC2523X5	TAC2527X6	TAC2532X6
1.576	1.690	2.156	2.364	2.535
1.924	2.068	2.628	2.886	3.102
2.988	3.266	4.099	4.482	4.899
2.200	2.378	2.893	3.163	3.430



B 1800 mm	B 2160 mm	B 2340 mm	B 2700 mm	B 3240 mm
TAC2518X4	TAC2521X4	TAC2523X5	TAC2527X6	TAC2532X6
1.524	1.638	2.083	2.286	2.457
1.872	2.016	2.555	2.808	3.024
2.936	3.214	4.026	4.404	4.821
2.186	2.364	2.858	3.142	3.409

SCHRANKABSCHLUSSELEMENT TECHNISCHE

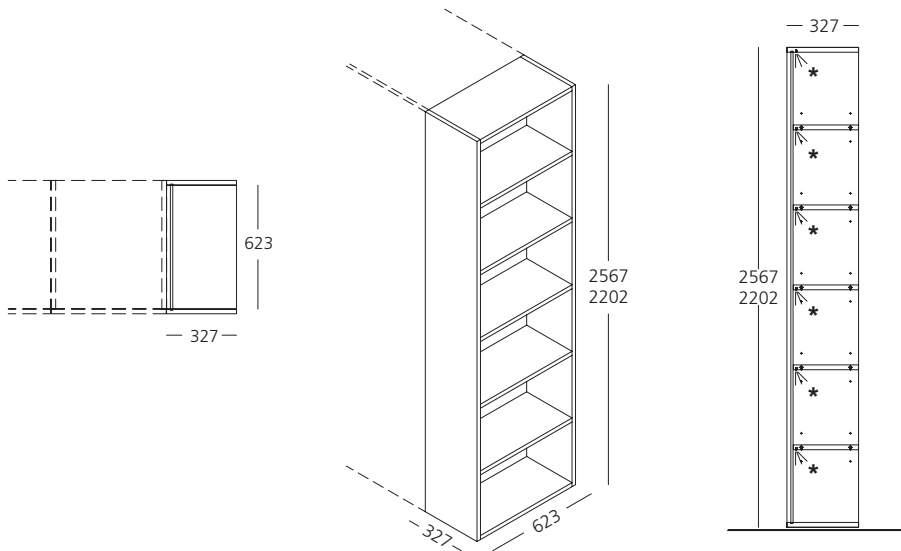
INFORMATIONEN

Abmessungen:

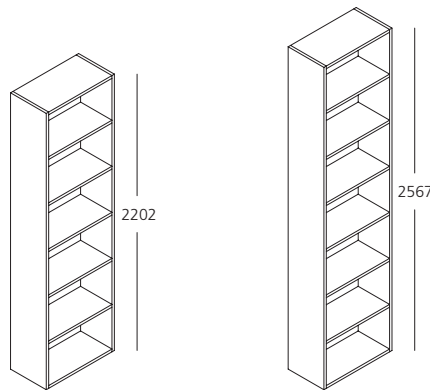
2 Höhen: 2202-2567 mm
 1 Breite: 623 mm
 1 Tiefe: 327 mm

FüÙe verstellbar H 12 mm

Innenausstattung: H. 2202 mm 5 Einlegeböden, H 2561 mm 6 Einlegeböden.



Böden, Abdeckungen und Einlegeböden immer Stärke 22 mm
 * Horizontale LED-Leuchte unter Einlegeböden und Abdeckung optional



H 2202 mm

H 2567 mm

	H 2202 mm		H 2567 mm					
	Art.Nr.		Art.Nr.					
Melamin weiß	TA2206ET	425	TA2506ET	478				
Melamin Farbe		517		584				
Lackiert		745		846				

LED-Leuchte unter Einlegeböden

Ferneinschaltung

LED-Leuchte L. 578 mm = 5 W Das Set enthält:

Die Anzahl der angegebenen Leuchten, 6-Wege-Dose und Treiber mit europäischer / nordamerikanischer / britischer Anschlussdose 24 V - 8 W/m - 3000° K

	Treiber mit EU-Anschlussdose		Treiber mit nordamerikanischer Anschl.		Treiber mit UK-Anschlussdose	
	Art.Nr.	Preis	Art.Nr.	Preis	Art.Nr.	Preis
Set 6 LED-Leuchten komplett mit 30 W-Treiber	LUMRET226	336	LUMRET226US	337	LUMRET226UK	338
Set 7 LED-Leuchten komplett mit 60 W-Treiber	LUMRET257	412	LUMRET257US	413	LUMRET257UK	414

ECKSCHRANK mit Tiefe 623 mm

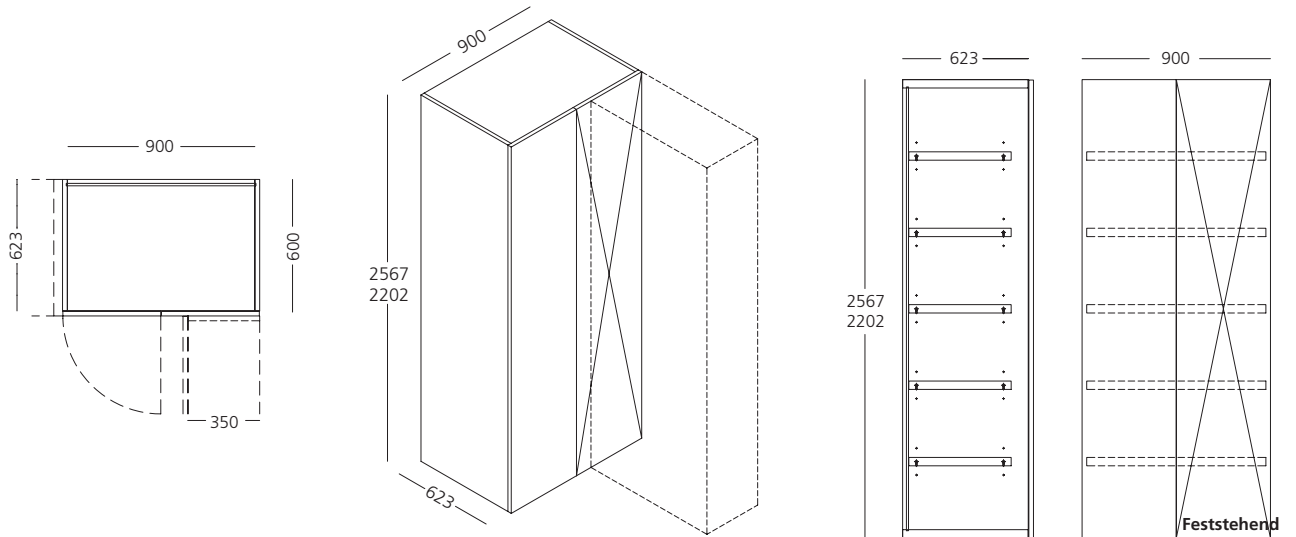
EINE VERANKERUNG AN DER WAND IST ZWINGEND

TECHNISCHE INFORMATIONEN

Hochschränke, T. 623 mm, mit fester rechter oder linker Tür und gegenüberliegender Anschlagtür. Wird verwendet, um die Kontinuität in Ecken zu schaffen. Möglichkeit zum Einsetzen von LED-Leuchte bei Seitenteilen (technische Daten Seite 72).

Abmessungen:

- 2 Höhen: 202-2567 mm
- 1 Breite: 900 mm
- 1 Tiefe: 623 mm
- Füße: verstellbar H 12 mm
- Innenausstattung: positionierbare Regalbretter und Kleiderstange



H. 2202 mm

- Das Schließen erfolgt gedämpft
- Dazu gehören:
 - 1 Einlegeboden
 - 1 Kleiderstange
- Angeben, ob feststehende Tür rechts oder links



	Art.Nr.	Griff-Finish		Art.Nr.	Griff-Finish		Art.Nr.	Griff-Finish	
		Braun/Weiß	Lackiert		Braun/Weiß	Lackiert		Braun/Weiß	Lackiert
Melamin weiß	TA2209FD/S	726	739	TA2209FD/S	691	695	TA2209FD/S	670	671
Melamin Farbe		897	910		862	866		841	842
Lackiert		1.348	1.361		1.320	1.324		1.299	1.300

H. 2567 mm

- Das Schließen erfolgt gedämpft
- Dazu gehören:
 - 1 Einlegeboden
 - 1 Kleiderstange
- Angeben, ob feststehende Tür rechts oder links



	Art.Nr.	Griff-Finish		Art.Nr.	Griff-Finish		Art.Nr.	Griff-Finish	
		Braun/Weiß	Lackiert		Braun/Weiß	Lackiert		Braun/Weiß	Lackiert
Melamin weiß	TA2509FD/S	779	792	TA2509FD/S	737	741	TA2509FD/S	716	717
Melamin Farbe		956	969		914	918		893	894
Lackiert		1.486	1.499		1.449	1.453		1.428	1.429

ELEMENT FÜR WASCHMASCHINE/TROCKNER

TECHNISCHE INFORMATIONEN

Abmessungen:

2 Höhen: 2202-2567 mm

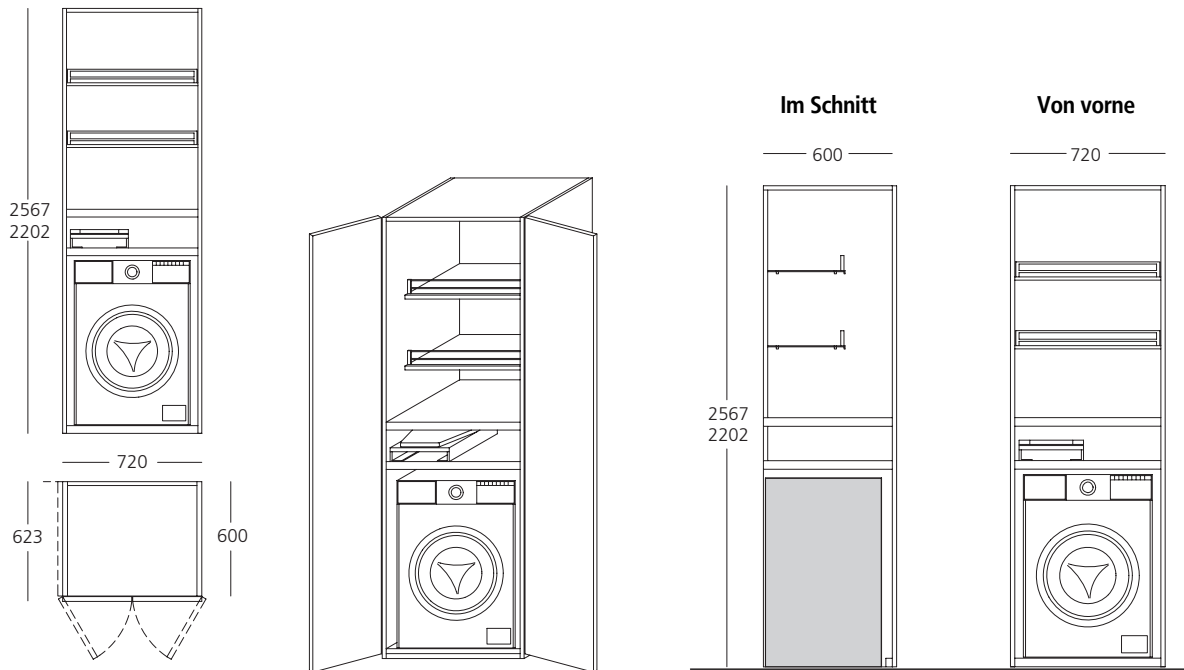
1 Breite: 720 mm

1 Tiefe: 623 mm

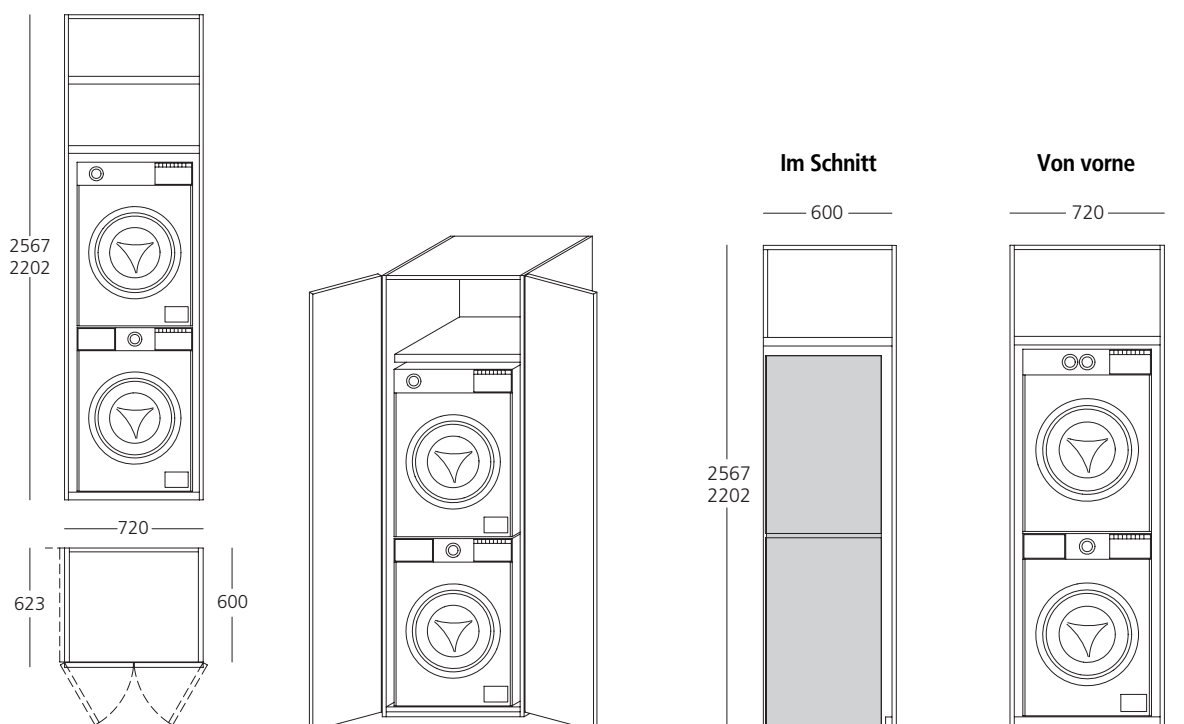
Füße: verstellbar H 12 mm

Innenausstattung: 2 feste tragende Einlegeböden - Einlegeböden aus Metall

Hochschrank für Waschmaschine



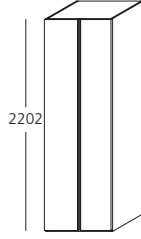
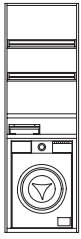
Hochschrank für Waschmaschine und Trockner



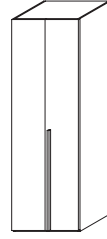
SCHRÄNKE - Sonderelemente

H. 2202 mm

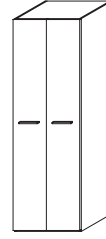
B. 720 mm



Tür mit Kehle



Tür mit vertikalem Griff

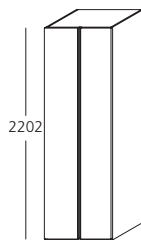


Tür mit horizontalem Griff

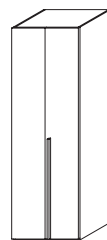
	Griff-Finish			Griff-Finish			Griff-Finish		
	Art.Nr.	Braun/Weiß	Lackiert	Art.Nr.	Braun/Weiß	Lackiert	Art.Nr.	Braun/Weiß	Lackiert
Melamin weiß	TA2207LV	801	814	TA2207LV	767	771	TA2207LV	760	762
Melamin Farbe		950	963		918	922		911	913
Lackiert		1.256	1.269		1.229	1.233		1.222	1.224

H. 2202 mm

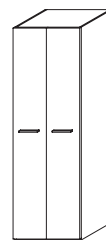
B. 720 mm



Tür mit Kehle



Tür mit vertikalem Griff

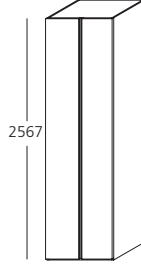
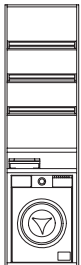


Tür mit horizontalem Griff

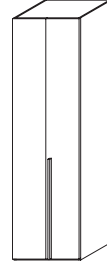
	Griff-Finish			Griff-Finish			Griff-Finish		
	Art.Nr.	Braun/Weiß	Lackiert	Art.Nr.	Braun/Weiß	Lackiert	Art.Nr.	Braun/Weiß	Lackiert
Melamin weiß	TA2207LA	658	671	TA2207LA	624	628	TA2207LA	617	619
Melamin Farbe		799	812		767	771		760	762
Lackiert		1.091	1.104		1.064	1.068		1.057	1.059

H. 2567 mm

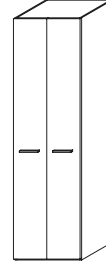
B. 720 mm



Tür mit Kehle



Tür mit vertikalem Griff

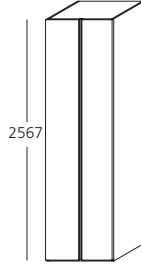


Tür mit horizontalem Griff

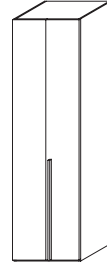
	Griff-Finish			Griff-Finish			Griff-Finish		
	Art.Nr.	Braun/Weiß	Lackiert	Art.Nr.	Braun/Weiß	Lackiert	Art.Nr.	Braun/Weiß	Lackiert
Melamin weiß	TA2507LV	956	969	TA2507LV	912	916	TA2507LV	905	907
Melamin Farbe		1.119	1.132		1.074	1.078		1.067	1.069
Lackiert		1.504	1.517		1.467	1.471		1.460	1.462

H. 2567 mm

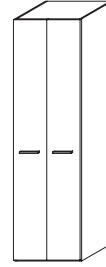
B. 720 mm



Tür mit Kehle



Tür mit vertikalem Griff



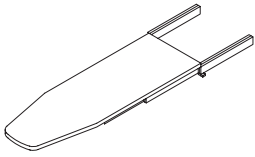
Tür mit horizontalem Griff

	Griff-Finish			Griff-Finish			Griff-Finish		
	Art.Nr.	Braun/Weiß	Lackiert	Art.Nr.	Braun/Weiß	Lackiert	Art.Nr.	Braun/Weiß	Lackiert
Melamin weiß	TA2507LA	804	817	TA2507LA	760	764	TA2507LA	753	755
Melamin Farbe		974	987		929	933		922	924
Lackiert		1.362	1.375		1.325	1.329		1.318	1.320

SCHRÄNKE - Sonderelemente - Zusatzausstattung für Stauraumelement

Ausziehbares Bügelbrett

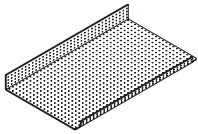
Tragfähigkeit: 80 kg gleichmäßig verteilt
Laufschiene: Aluminium / Aluminium
Platte: phenolverklebtes Birkenperrholz



Abmessu	Art.Nr.	Preis
	ACESST	629

Einlegeboden aus Metall

Tragfähigkeit: 10 kg gleichmäßig verteilt



Abmessu	Art.Nr.	Preis
	RIM0703	65

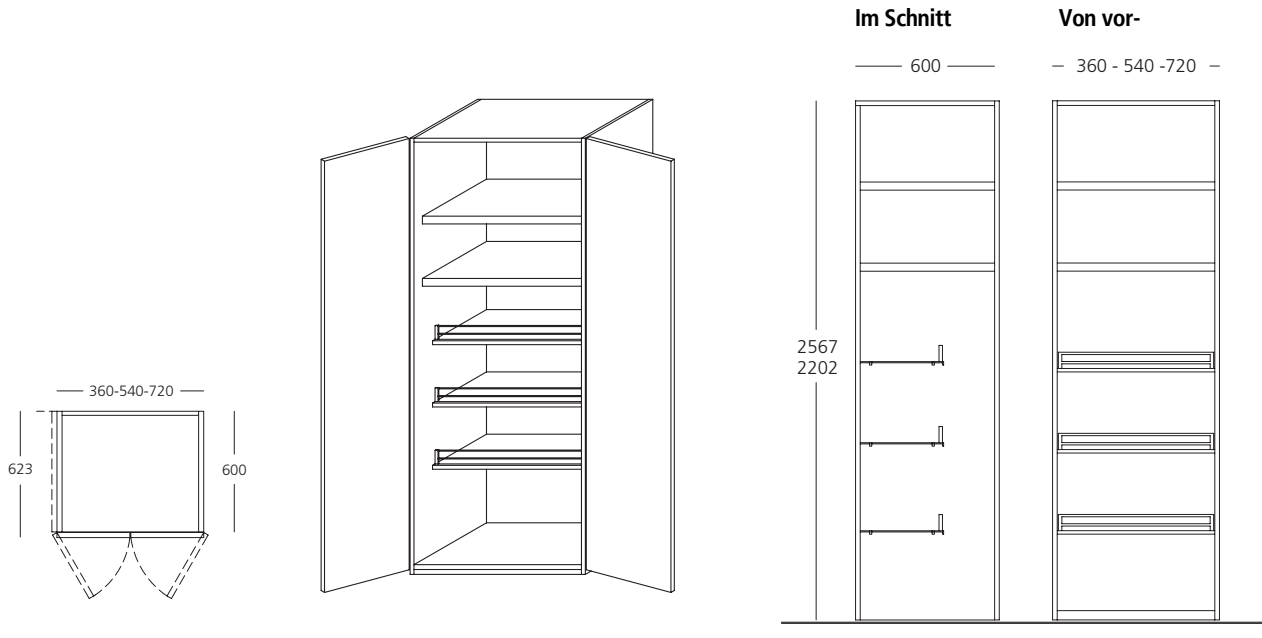
SCHRÄNKE - Sonderelemente

STAURAUM-ELEMENT

TECHNISCHE INFORMATIONEN

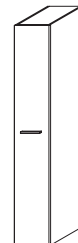
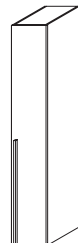
Abmessungen:

2 Höhen: 2202-2567 mm
 3 Breiten: 360 - 540 - 720 mm
 1 Tiefe: 623 mm
 Füße: verstellbar H 12 mm
 Innenausstattung: positionierbare Metalleinlegeböden und Zusatzausstattung



H. 2202 mm

B. 360 mm



Tür mit Kehle

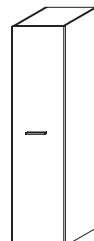
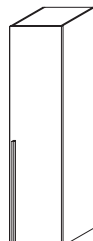
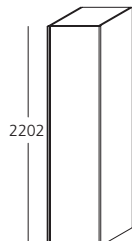
Tür mit vertikalem Griff

Tür mit horizontalem Griff

	Griff-Finish			Griff-Finish			Griff-Finish		
	Art.Nr.	Braun/Weiß	Lackiert	Art.Nr.	Braun/Weiß	Lackiert	Art.Nr.	Braun/Weiß	Lackiert
Melamin weiß	TR2203C0	750	763	TR2203C0	716	720	TR2203C0	695	696
Melamin Farbe		895	908		863	867		842	843
Lackiert		1.247	1.260		1.220	1.224		1.199	1.200

H. 2202 mm

B. 540 mm



Tür mit Kehle

Tür mit vertikalem Griff

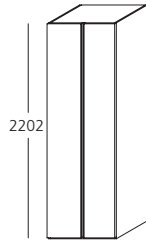
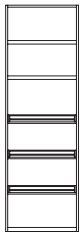
Tür mit horizontalem Griff

	Griff-Finish			Griff-Finish			Griff-Finish		
	Art.Nr.	Braun/Weiß	Lackiert	Art.Nr.	Braun/Weiß	Lackiert	Art.Nr.	Braun/Weiß	Lackiert
Melamin weiß	TR2205C0	781	794	TR2205C0	745	749	TR2205C0	724	725
Melamin Farbe		923	936		889	893		868	869
Lackiert		1.265	1.278		1.237	1.241		1.216	1.217

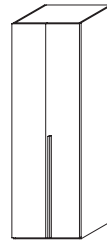
SCHRÄNKE - Sonderelemente

H. 2202 mm

B. 720 mm



Tür mit Kehle



Tür mit vertikalem Griff

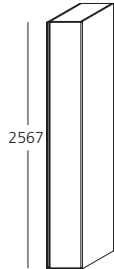
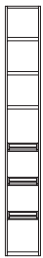


Tür mit horizontalem Griff

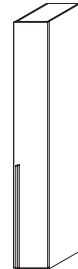
	Griff-Finish			Griff-Finish			Griff-Finish		
	Art.Nr.	Braun/Weiß	Lackiert	Art.Nr.	Braun/Weiß	Lackiert	Art.Nr.	Braun/Weiß	Lackiert
Melamin weiß	TR2207C0	945	958	TR2207C0	911	915	TR2207C0	904	906
Melamin Farbe		1.128	1.141		1.096	1.100		1.089	1.091
Lackiert		1.489	1.502		1.462	1.466		1.455	1.457

H. 2567 mm

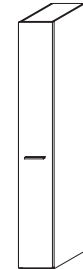
B. 360 mm



Tür mit Kehle



Tür mit vertikalem Griff

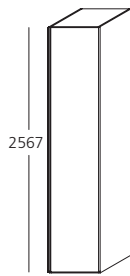
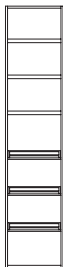


Tür mit horizontalem Griff

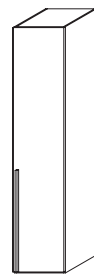
	Griff-Finish			Griff-Finish			Griff-Finish		
	Art.Nr.	Braun/Weiß	Lackiert	Art.Nr.	Braun/Weiß	Lackiert	Art.Nr.	Braun/Weiß	Lackiert
Melamin weiß	TR2503C0	772	785	TR2503C0	728	732	TR2503C0	707	708
Melamin Farbe		886	899		841	845		820	821
Lackiert		1.244	1.257		1.207	1.211		1.186	1.187

H. 2567 mm

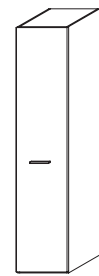
B. 540 mm



Tür mit Kehle



Tür mit vertikalem Griff

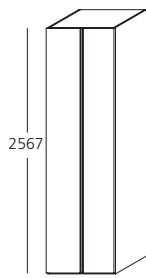
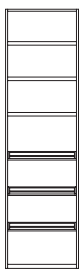


Tür mit horizontalem Griff

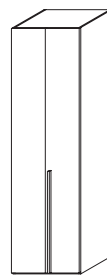
	Griff-Finish			Griff-Finish			Griff-Finish		
	Art.Nr.	Braun/Weiß	Lackiert	Art.Nr.	Braun/Weiß	Lackiert	Art.Nr.	Braun/Weiß	Lackiert
Melamin weiß	TR2505C0	872	885	TR2505C0	826	830	TR2505C0	805	806
Melamin Farbe		1.019	1.032		975	979		954	955
Lackiert		1.442	1.437		1.401	1.405		1.380	1.381

H. 2567 mm

B. 720 mm



Tür mit Kehle



Tür mit vertikalem Griff



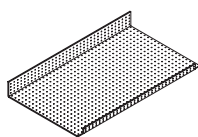
Tür mit horizontalem Griff

	Griff-Finish			Griff-Finish			Griff-Finish		
	Art.Nr.	Braun/Weiß	Lackiert	Art.Nr.	Braun/Weiß	Lackiert	Art.Nr.	Braun/Weiß	Lackiert
Melamin weiß	TR2507C0	1.052	1.065	TR2507C0	1.008	1.012	TR2507C0	1.001	1.003
Melamin Farbe		1.247	1.260		1.202	1.206		1.195	1.197
Lackiert		1.696	1.709		1.659	1.663		1.652	1.654

SCHRÄNKE - Sonderelemente - Zusatzausstattung für Stauraumelement

Metall-Einlegeboden

Tragfähigkeit: 10 kg gleichmäßig verteilt



Abmessungen	Art.Nr.	Preis
B. 360 mm	RIM0303	41
B. 540 mm	RIM0503	51
B. 720 mm	RIM0703	65

SCHREIBTISCHPLATTEN

LINEARE UND NACH ZEICHNUNG GEFORMTE PLATTEN St. 40 MM

Die linear konfigurierten Platten werden mit abgerundeten Ecken ausgeführt. Maßangefertigte, geformte Platten werden ausschließlich auf Basis einer detaillierten Zeichnung angefertigt, auf der die Maße und Abrundungsradien angegeben sind. Die Zeichnung muss vom technischen Büro der Firma Clei bestätigt und anschließend auch vom Kunden akzeptiert werden. Bei eventuellen Stornierungen bereits regulär bestätigter und in die Produktion genommener Schreibtischplatten werden als Entschädigungsleistung pauschal 30% des Wertes in Rechnung gestellt.

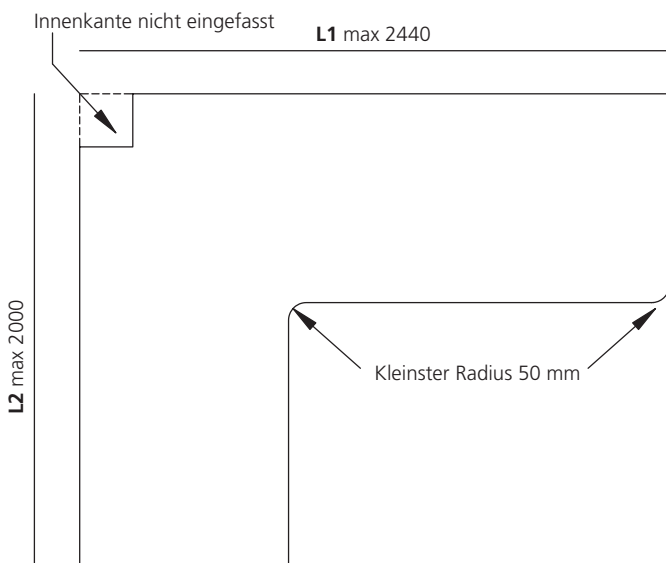
TECHNISCHE INFORMATIONEN:

Stärke der Einfassung: 1 mm
Kleinster Abrundungsradius: 50 mm. Kleinere Winkel als 45° sind nicht zulässig
Innenkante: Scharfe Ecke, nicht eingefasst.
 Interne geschlossene eingefasste Abfräsungen sind nicht zulässig
Max. Abmessung: 2440X2000 mm
Serienmäßiges Oberflächenfinish: Melamin weiß, Perla, Grafite, Nussbaum, Eiche Sabbia und lackiert in den Farbvarianten aus dem Cleicoloursystem.

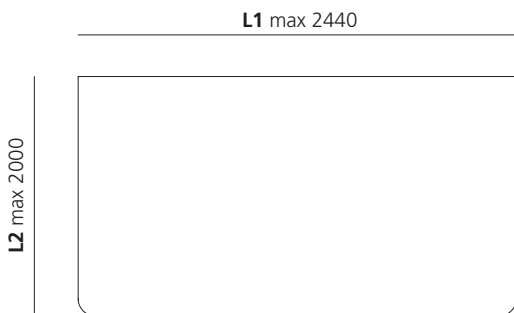
HINWEIS:

In der Zeichnung angeben, in welcher Position der Schnitt der Einfassung liegen soll

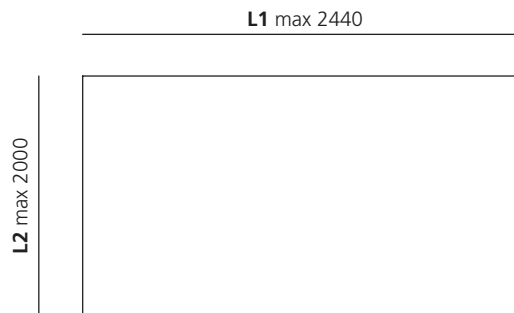
GEFORMTE PLATTE



LINEARE PLATTE ABGERUNDET



LINEARE PLATTE



SCHREIBTISCH

* **Melamin Farbe:**
 Perla/Grafite/Nussbaum/Eiche Sabbia

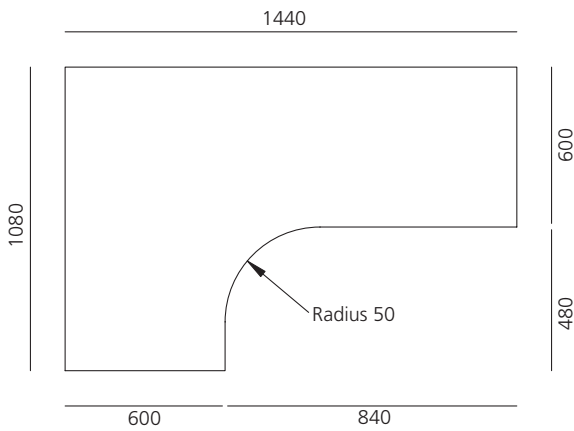
Oberflächenfinish	Art.Nr.	Melamin weiß	Farbe Melamin *	Lackiert
Plattenstärke 40 mm	PSMQ40	177 Qm	223 Qm	240 Qm
Fixkosten zur Planung linearer Platten	PSPRO	86	86	86
Fixkosten zur Planung einer nach Zeichnung geformten Platte oder linearen abgerundeten Platte	PSPRS	170	170	170
Zusätzliche Bohrungen	PSFOR	42	42	42
Aufschlag für scharfe Kante	PSSPV	42	42	42

SCHREIBTISCHPLATTEN

BERECHNUNGSBEISPIEL BEI GEFORMTER SCHREIBTISCHPLATTE

Um den Preis für eine geformte Schreibtischplatte richtig zu bestimmen, sind die nachstehenden Punkte zu beachten:

- 1 - Die Fläche der Platte bestimmen, hierzu L1 x L2 multiplizieren
- 2 - Die errechnete Fläche mit dem Quadratmeterpreis multiplizieren
- 3 - Die Fixkosten für die Planung nach Zeichnung addieren
- 4 - Eventuell die Kosten für zusätzliche Bohrungen und/oder Innenkanten addieren

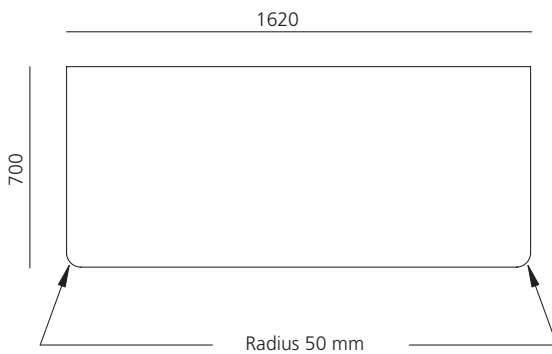


Plattenfläche	1,44 m x 1,08 m = 1,555 qm
	X
Preis pro Quadratmeter Platte Melamin weiß	€ 177
Fixkosten für Planung	€ 170
Gesamtpreis der Platte	€ 445

BERECHNUNGSBEISPIEL BEI LINEARER ABGERUNDETER SCHREIBTISCHPLATTE

Um den Preis für eine lineare abgerundete Schreibtischplatte richtig zu bestimmen, sind die nachstehenden Punkte zu beachten:

- 1 - Die Fläche der Platte bestimmen, hierzu L1 x L2 multiplizieren
- 2 - Die errechnete Fläche mit dem Quadratmeterpreis multiplizieren
- 3 - Die Fixkosten für die Planung nach Zeichnung addieren
- 4 - Eventuell die Kosten für zusätzliche Bohrungen und/oder Innenkanten addieren

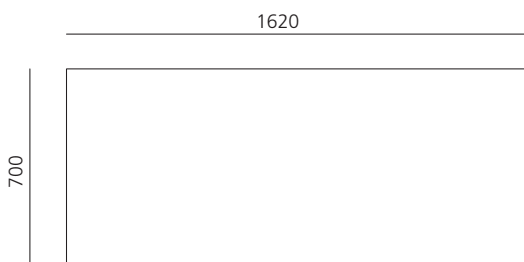


Plattenfläche	1,62 m x 0,7 m = 1,134 qm
	X
Preis pro Quadratmeter Platte Melamin weiß	€ 177
Fixkosten für Planung	€ 170
Gesamtpreis der Platte	€ 370

BERECHNUNGSBEISPIEL BEI LINEARER SCHREIBTISCHPLATTE

Um den Preis für eine lineare Schreibtischplatte richtig zu bestimmen, sind die nachstehenden Punkte zu beachten:

- 1 - Die Fläche der Platte bestimmen, hierzu L1 x L2 multiplizieren
- 2 - Die errechnete Fläche mit dem Quadratmeterpreis multiplizieren
- 3 - Die Fixkosten für die Planung nach Zeichnung addieren
- 4 - Eventuell die Kosten für zusätzliche Bohrungen und/oder Innenkanten addieren



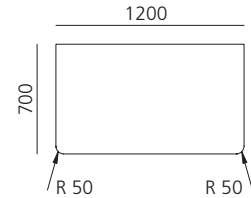
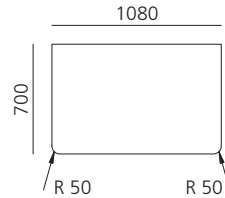
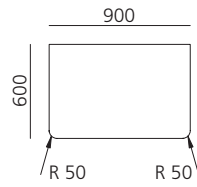
Plattenfläche	1,62 m x 0,7 m = 1,134 qm
	X
Preis pro Quadratmeter Platte Melamin weiß	€ 177
Fixkosten für Planung	€ 86
Gesamtpreis der Platte	€ 286

SCHREIBTISCHPLATTEN

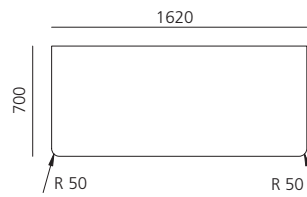
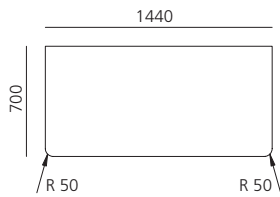
HINWEIS:

Platten mit Stützbein aus Metall vorbereitet für Seite oder Einfügung auf Grundschränk

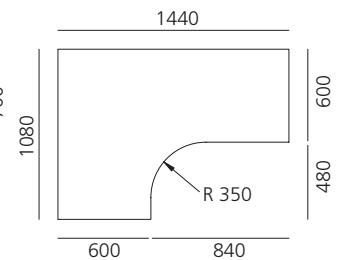
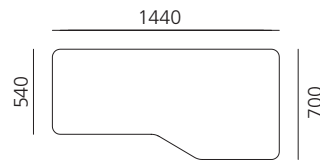
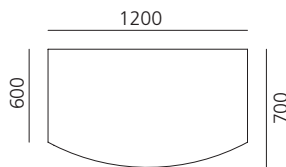
* Melamin Farbe:
Perla/Grafite/Nussbaum/
Eiche Sabbia



Oberflächenfinish	Art.Nr.	PSL09060	PSL10870	PSL12070
Melamin weiß		265	304	320
Melamin Farbe *		300	349	367
Lackiert		301	352	372



Oberflächenfinish	Art.Nr.	PSL14470	PSL16270	
Melamin weiß		349	371	
Melamin Farbe *		404	432	
Lackiert		413	443	



Oberflächenfinish	Art.Nr.	PST12070	PSS14470D/S	PSA144108D/S
Melamin weiß		320	349	446
Melamin Farbe *		367	404	526
		372	413	545

ZUBEHÖR FÜR SCHREIBTISCHE

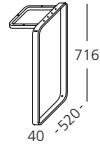
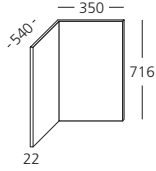
Seitenteil
für Platte

Metallbein für
fest montierte Platte

Metallstützen für
Montage der Platte
an den Seiten

Kabelöse
aus Plastik

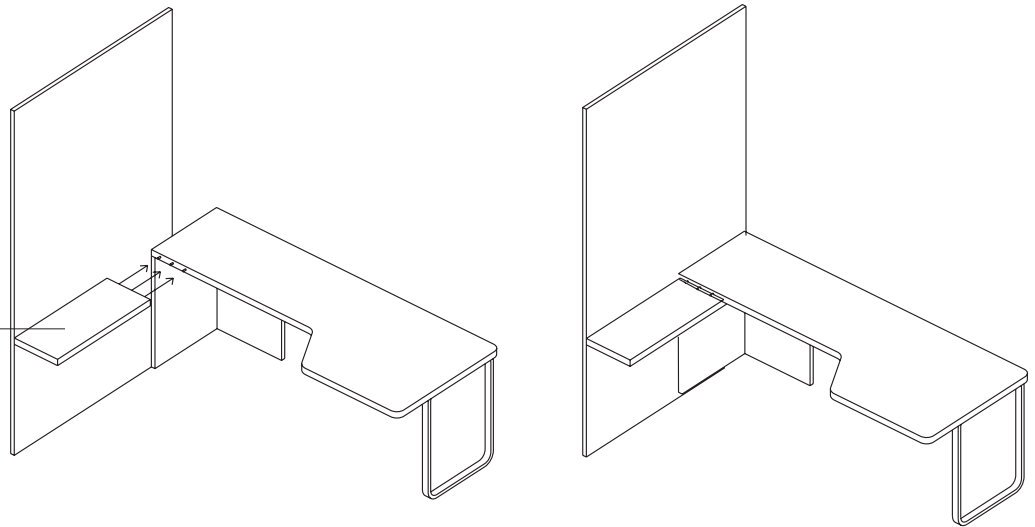
* Melamin Farbe:
Perla/Grafite/Nussbaum/
Eiche Sabbia



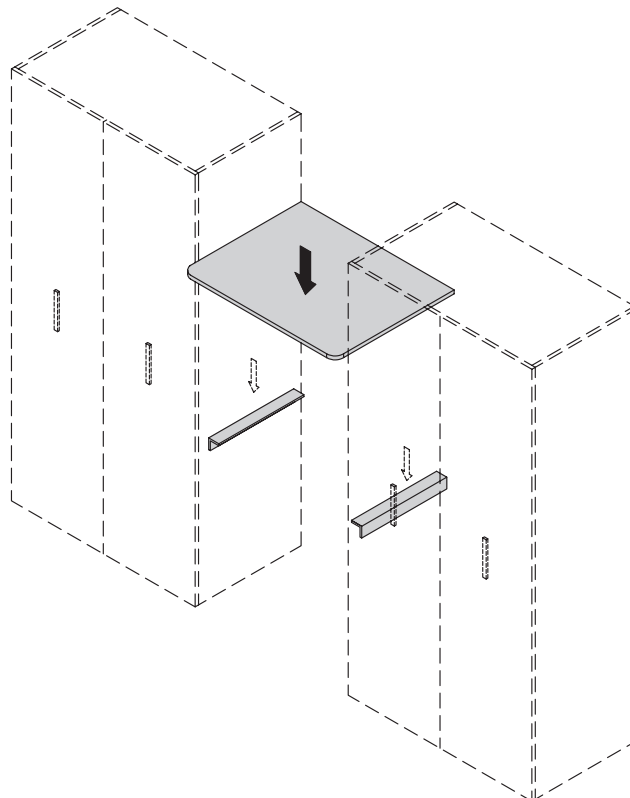
Ausführung	Art.Nr.	GSL02	GSM01	SPSM32 für Seite 327 mm	SPSM60 für Seite 600 mm	PC01
Melamin weiß		112				
Melamin Farbe *		131				
Lackiert		184				
Metall			142	10	16	
Plastik						15

Bitte beachten: Zuschnitte auf Maß sind nicht möglich.

Bitte beachten:
Das Regalbrett muss
zugeschnitten werden



EINRASTSYSTEM zwischen zwei Hochschränken



Die Zusammenstellungen des Küchenblocks für die Wandmontage sind maßlich festgelegt und fixiert: in zwei Standardgrößen erhältlich: 1650 mm und 1800 mm breit, mit einer Grundhöhe von 2202 mm, erweiterbar bis zu 2567 mm mit einem Aufsatzelement. Der Küchenblock ist für das Einschleiben in ein Portal oder alternativ zwischen zwei seitliche Hochschränke mit einer Höhe von 2202 mm oder 2567 mm vorgesehen und daran gebunden.

ALLGEMEINE TECHNISCHE INFORMATIONEN

Der Küchenblock besteht aus drei Unterschränken unterschiedlicher Art, einem Oberschrank mit Klapptür, der für den Einbau einer Dunstabzugshaube vorbereitet ist, und einer Arbeitsplatte mit integrierter Spüle und Stahlboden. Ergänzt wird der Küchenblock durch ein Portal oder eine Abdeckung für den Oberschrank in den beiden Breiten 1650 mm und 1800 mm.

Es werden keine Elektrogeräte mitgeliefert, die maximalen Abmessungen für deren Einbau sind angegeben.

Die Küche weist eine Standardkonfiguration mit fixem Schema und diversen Varianten zur Unterbringung der Unterschränke auf, bei der Zusammenstellung gelten bestimmte Regeln:

- Die Unterbringung des Kochfelds erfolgt immer in Kombination mit dem zentralen Unterschrank.
- Es ist nicht möglich, den Geschirrspüler-Unterschrank neben den Kühlschrank-Unterschrank zu stellen oder einen der beiden Unterschränke unter die Spüle zu stellen.
- Bei der Konfiguration des Tops muss Folgendes angegeben werden:
 - Bei Spüle angeben, ob rechts oder links, angeben
 - Öffnungsgröße
 - Art der Ausführung, ob bündig oder unter Arbeitsplatte oder Standard
 - Code des Spülenherstellers.
 - Kochfeld immer auf zentralem Unterschrank, angeben
 - Öffnungsgröße
 - Art der Ausführung, ob bündig oder unter Arbeitsplatte oder Standard
 - Code des Kochfelderstellers.
 - Mischbatterie, angeben
 - Öffnungsgröße
 - Art der Ausführung, ob bündig oder unter Arbeitsplatte oder im Spülen enthalten

Unterschränke

Stärke:	Korpus 18 mm - Türen 22 mm
1 Höhe:	900 mm
2 Breiten:	450-600 mm
1 Tiefe:	623 mm
Füße	verstellbar H 100 mm
Typen:	Standardunterschrank, Kochfeldunterschrank, Spülenunterschrank, Backofenunterschrank, Kühlschranktür oder Spülmaschinentür
Griffe	horizontale Kehle

Oberschrank

Stärke:	Korpus und Tür 22 mm
1 Höhe:	560 mm
2 Breiten:	1650 - 1800 mm
Griffe:	horizontale Kehle

Portal

Stärke:	40 mm
1 Höhe:	2202 mm
2 Breiten:	1730 - 1880 mm

Abdeckung

Stärke:	40 mm
2 Breiten:	1650 - 1800 mm

Top

Stärke:	Fenix 20 mm - Hpl 12 mm
2 Breiten:	1650 - 1800 mm

Rückwand

Stärke:	Fenix 20 mm - Hpl 12 mm
1 Höhe:	250 mm
2 Breiten:	1650 - 1800 mm

Serienmäßiges Oberflächenfinish:

Unterschränke:	Korpus Melamin weiß
	Türen Melamin weiß, Melamin Farbe und lackiert in den Farbvarianten aus dem Cleicoloursystem
Arbeitsplatte und Rückwand	Fenix st mm 20: Weiß Malè, beige Arizona, grigio Londra, cacao Orinoco
Arbeitsplatte und Rückwand	Hpl st 12 mm: Bardiglio, Dark, Alabastro
Oberschrank:	Melamin weiß, Melamin Grafite und lackiert in den Farbvarianten aus dem Cleicoloursystem
Portal und Abdeckung:	Melamin weiß, Melamin Farbe und lackiert in den Farbvarianten aus dem Cleicoloursystem

HINWEISE: Montage und Sicherheit



Das Produkt wird mit montierten Unter- und Oberschränken, teilweise vormontiertem Kühlschrank-Hochschrank und anderen lose beiliegenden Bauteilen ausgeliefert, eine spezifische Montageanleitung liegt bei.

Für die Befestigung der Oberschränke an der Wand wird ein Beschlagsatz mit Dübeln mitgeliefert, die vom Installateur in Abhängigkeit von der Art der Wand auszuwählen sind, an der das Produkt installiert wird, und die dem Hersteller nicht bekannt ist. Damit die Sicherheit des Produkts gewährleistet ist.

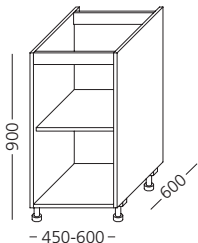
Der Installateur ist für die sachgerechte Montage und Abnahme des Produktes verantwortlich.

TECHNISCHE EIGENSCHAFTEN DER ELEMENTE

UNTERSCHRÄNKE: vorbereitet für die Verwendung in allen Küchenblöcken.

Stärke Korpus 18 mm - Fronten 22 mm
1 Höhe: 900 mm
2 Breiten: 450 - 600 mm

Oberflächenfinishs: Korpus: Melamin weiß
Fronten: Melamin weiß, Perla, Nussbaum, Dakar, Grafite und lackiert in den Farbvarianten aus dem Cleicoloursystem.
Sockelleiste: Nichtrostender Stahl 10/10, Finish Satin und 10 mm hoch.



INTERNE SCHUBLADEN

Werden in Unterschränken mit Vollauszug und gedämpfter Schließung verwendet.

Oberflächenfinishs: Hellgrau lackiertes Metall mit Vollauszug und gedämpfter Schließung, leichtem und geräuscharmem Gleiten auf Stahlschienen, die für hohe dynamische Belastung kalibriert sind (30 kg)



OBERSCHRANK:

Zur Befestigung an der Wand vorbereitet. Die Klapptür ist immer mit horizontaler Kehle.

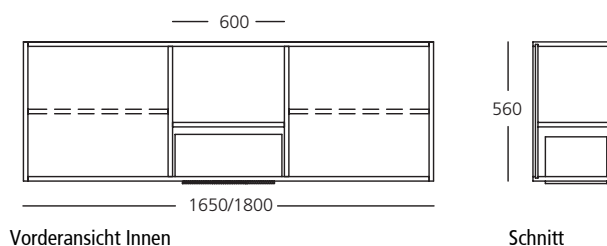
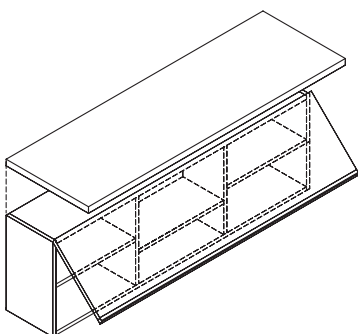
Stärke Korpus und Tür 18 mm - oberes Portal 40 mm.
1 Höhe: 560 mm
2 Breiten: 1650 - 1800 mm

Oberflächenfinishs: Korpus: Melamin weiß.
Fronten: Melamin weiß, Perla, Nussbaum, Grafite, Dakar und lackiert in den Farbvarianten aus dem Cleicoloursystem.

Hängendes Element für Blöcke mit Wandmontage

Element ist an der Wand festzumachen. Zur Verwendung innerhalb von Portalen oder alternativ zwischen zwei Hochschränken.

Es ist ein oberes Portal vorgesehen, um die Elemente des Making Room Programms in der Höhe auszurichten.



GLATT MIT HORIZONTALEM KEHLPROFIL

Unterschranke und
Oberschrank finishes:

Melamin weiß

Melamin Farbe: Perla
Grafite
Eiche Sabbia
Nussbaum
Eiche Dakar

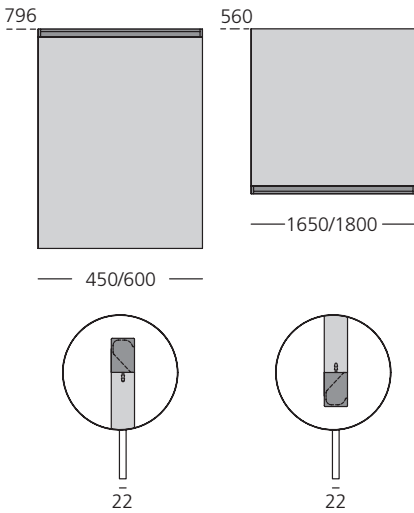
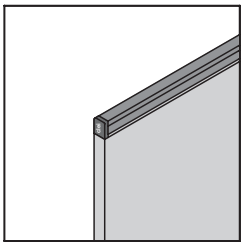
Lackiert in den Varianten des Cleicoloursystem

Griffe:

Horizontales Kehlprofil

Finish: Braun
Weiß

Lackierung Finishes nach



GLATT MIT VERTIKALEM KEHLPROFIL

Kühlschrank -

Hochschrank finishes:

Melamin weiß

Melamin Farbe: Perla
Grafite
Eiche Sabbia
Nussbaum
Eiche Dakar

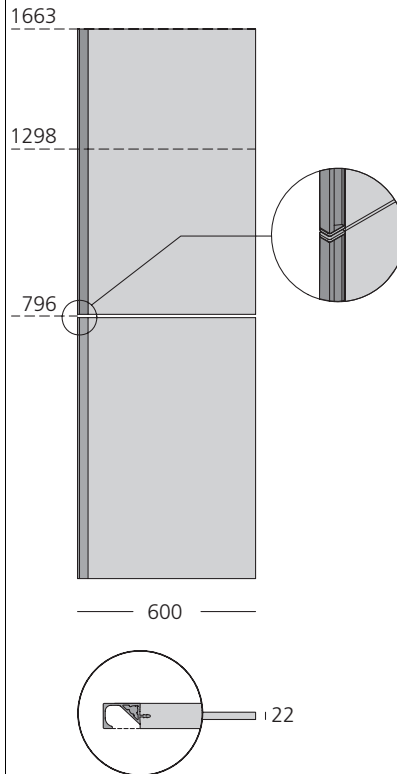
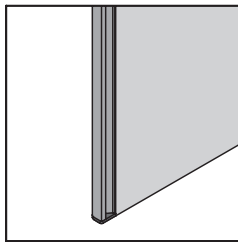
Lackiert in den Varianten des Cleicoloursystem

Griffe:

Vertikales Kehlprofil

Finish: Braun
Weiß

Lackierung Finishes nach

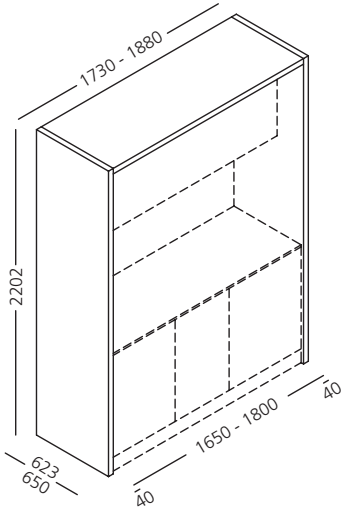


MODULARER KÜCHENBLOCK - Technische Eigenschaften - Portal Hochschrank f. Kühlschrank

PORTAL-ELEMENT: legt den wandmontierten Küchenblock fest.

Stärke 40 mm
1 Höhe: 2200 mm
2 Breiten: 1730- 1880 m

Oberflächenfinishes: Melamin weiß, Perla, Nussbaum, Anthrazit, Dakar und Lackiert in den Farbvarianten aus dem Cleicoloursystem.

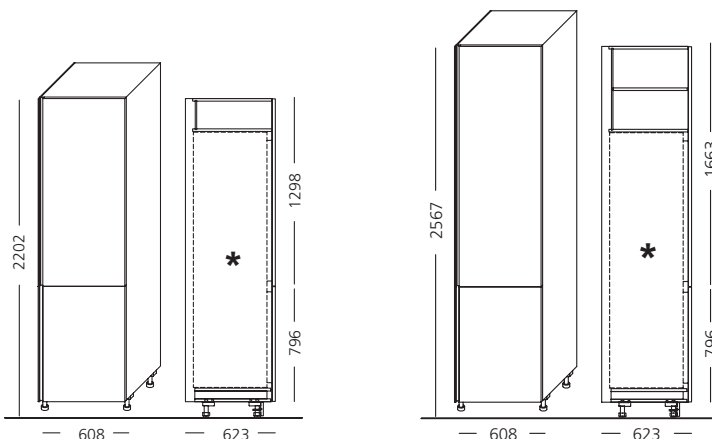


KÜHLSCHRANK-HOCHSCHRANK

Hochschrank zur Unterbringung handelsüblicher Kühl-/Gefrierschränke. Die Doppeltür mit vertikaler Kehle ist mit den Unterschränken der Küche ausgerichtet. Spezielles doppeltes Untergestell, das die Unterbringung und Belüftung des Haushaltsgeräts ermöglicht. Innenraumgröße für Kühlschrank.

Stärke Korpus 22 mm - Fronten 22 mm.
2 Höhen: 2200 - 2567 mm
1 Breite: 608 mm

Oberflächenfinishes: Korpus: Melamin weiß, grafit und Lackiert in den Farbvarianten aus dem Cleicoloursystem.
Fronten: Melamin weiß, perla, Nussbaum, grafit und Lackiert in den Farbvarianten aus dem Cleicoloursystem.



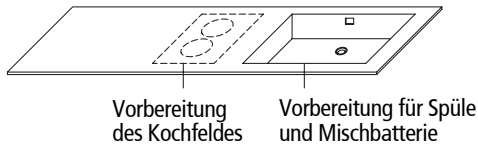
* Internes Fach zur Unterbringung Kühl-/Gefrierschrank H. 1780 mm

MODULARER KÜCHENBLOCK - Technische Eigenschaften - Top

ARBEITSPLATTE: Mit bestimmten Abmessungen für die verschiedenen modularen Küchenblöcke mit Wandmontage.

Stärke 12 hpl - 20 Fenix mm
1 Tiefe: 623 mm
3 Breiten: 1650- 1800 mm

Oberflächenfinishs: HPL und Fenix



ARBEITSPLATTE - LAMINATPLATTEN FENIX

Es handelt sich um ein supermattes Nanotech-Material der neuesten Generation.

Geringe Lichtreflexion, extrem matte Oberfläche, Anti-Fingerprint und sehr angenehm und weich im Griff.

Eine der innovativsten Eigenschaften von FENIX NTM ist, dass sich Mikrokratzer unzählige Male per Thermoreparatur beseitigen lassen, wenn die Struktur des Materials nicht irreparabel beschädigt ist.

Darüber hinaus können kleine Abschürfungen entweder sofort oder nach 24 Stunden mit einem Melaminschwamm entfernt werden.

Das Material ist antistatisch, zieht keinen Staub an und hat eine hohe bakterienabtötende Wirkung.

REINIGUNG UND PFLEGE

Es erfordert keine besondere Pflege: ein feuchtes Tuch mit warmem Wasser oder milden Reinigungsmitteln reicht aus.

Fast alle normalen und haushaltsüblichen Reinigungs- oder Desinfektionsmittel werden gut vertragen.

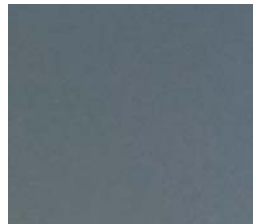
FINISH FARBE



Weiß Malè



Beige Arizona



Grau Londra



Kakao Orinoco

ARBEITSPLATTE - GESCHICHTETE HPL-LAMINATPLATTEN MIT SCHWARZEM KERN

Es handelt sich um ein Material, das durch ein Hochdruck- und Hochtemperaturverfahren unter Verwendung wärmehärtender Harze hergestellt wird (High Pressur Laminate), porenfrei und selbsttragend ist (keine Holzspäne als Träger erforderlich). Es wurde entwickelt, um Wasser-, Dampf- und Ölschäden zu vermeiden, und ist hitze-, kratz- und abriebfest gemäß EN 438 und ISO 4586.

Geschichtetes HPL ist ein polymerisiertes Produkt und daher chemisch inert und nicht gefährlich für Menschen, Tiere oder die Umwelt.

Es handelt sich um ein Produkt, das für den Kontakt mit Lebensmitteln geeignet und ausdrücklich nach EN1186 - EN13130 - ENITS14234 zertifiziert ist.

REINIGUNG UND PFLEGE

Verwenden Sie ein weiches, mit warmem Wasser angefeuchtetes Tuch und trocknen Sie es anschließend gründlich mit einem Lappen ab, um Streifen und matte Flächen zu vermeiden.

Sie können auch ein weiches Tuch und ein verdünntes neutrales Flüssigwaschmittel verwenden, das dann mit sanften Bewegungen abgewischt werden muss, auch hier anschließend trocken reiben.

Die Oberfläche der Arbeitsplatte ist porenfrei und hemmt das Wachstum von Sporen, Schimmelpilzen und Bakterien, da sie die europäische Norm ISO846 erfüllt.

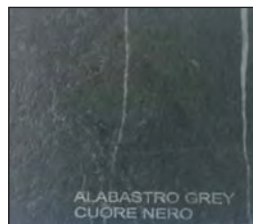
STEINFINISH



Bardiglio



Dark



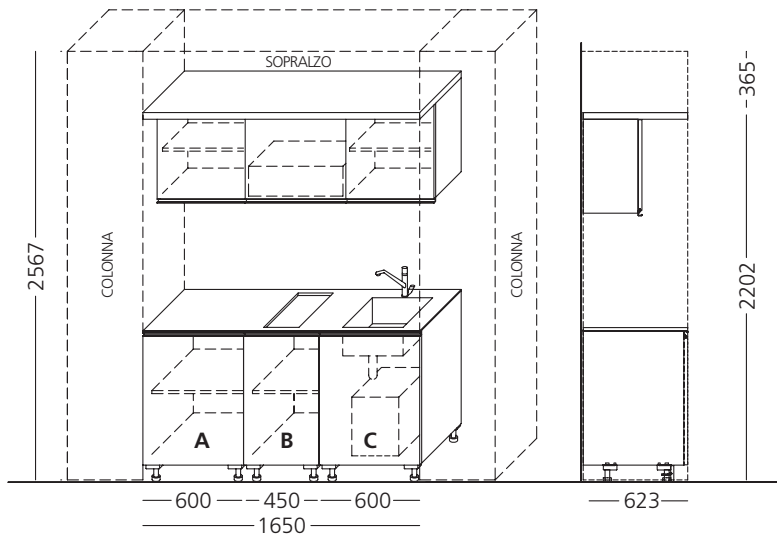
Alabastro

Übereinstimmung mit dem Muster



Die Übereinstimmung mit dem Muster ist nicht als absolut anzusehen, da durch Umwelteinflüsse (Licht, Feuchtigkeit etc.) verursachte kleine Variationen des Produktes (Farbe, Material, Maße) innerhalb gewisser Toleranzen immer noch akzeptabel sind.

Küchenblock zwischen zwei seitlichen Hochschränken

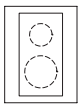


Hinweise für die richtige Konfiguration des Küchenblocks

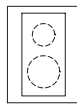
- 1 - Auswahl und Konfiguration Unterschränke und Sockelleiste
 A - Unterschrank Standard / Backofen / Kühlschrank / Geschirrspüler
 B - Unterschrank Kochfeld / Geschirrspüler
 C - Unterschrank Spüle
- 2 - Auswahl der Arbeitsplatte mit Angabe der Öffnungen für Kochfeld, Mischbatterie und Herstellercode.
- 3 - Auswahl Oberschrank mit Klapptür vorbereitet für Dunstabzugshaube.
- 4 - Auswahl der stützenden Abdeckung.
- 5 - Auswahl des optionalen oberen Aufsatzelements H. 365 mm

ABACUS UNTERSCHRÄNKE, VERWENDBAR IM BLOCK B. 1650 mm mit und ohne Portal

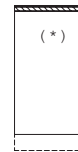
UNTERSCHRÄNKE B. 450



Unterschrank Kochfeld
mit Tür und Einlegeboden

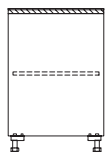


Unterschrank Kochfeld
mit Tür und internen Schubladen

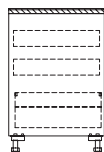


Tür für Geschirrspüler unter Arbeitsplatte B. 450 mit Installationsrahmen

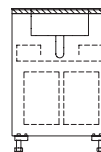
UNTERSCHRÄNKE B. 600



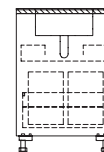
Unterschrank Standard
mit Tür und Einlegeboden



Unterschrank Standard
mit Ausziehtür und int. Schubladen

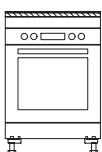


Unterschrank Spüle
mit Tür und Mülleimer



Unterschrank Spüle
mit ausziehbarer Tür und Mülleimer

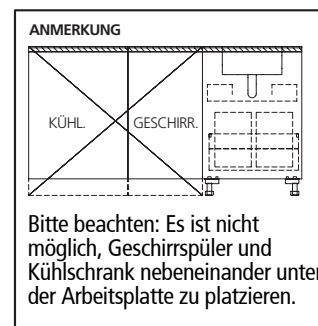
UNTERSCHRÄNKE B. 600



Unterschrank Backofen
H. 600 mm

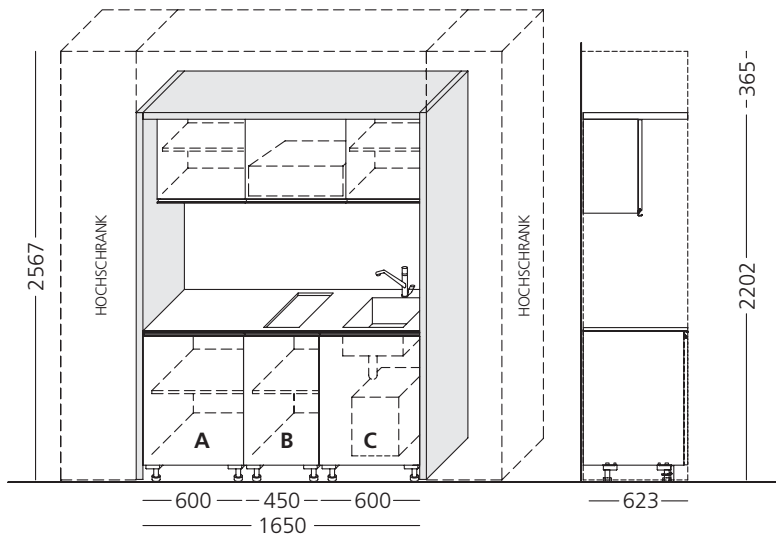


Kühlschranktür
oder Geschirrspüler unter Arb.platte mit Installationsrahmen



ANMERKUNG
Bitte beachten: Es ist nicht möglich, Geschirrspüler und Kühlschrank nebeneinander unter der Arbeitsplatte zu platzieren.

Durch Portal-Element festgelegter Küchenblock



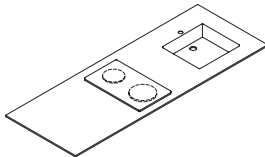
Hinweise für die richtige Konfiguration des Küchenblocks

- 1 - Auswahl und Konfiguration Unterschränke und Sockelleiste
 A - Unterschrank Standard / Backofen / Kühlschrank / Geschirrspüler
 B - Unterschrank Kochfeld / Geschirrspüler
 C - Unterschrank Spüle
- 2 - Auswahl der Arbeitsplatte mit Angabe der Öffnungen für Kochfeld, Mischbatterie und Herstellercode.
- 3 - Auswahl Oberschrank mit Klapptür vorbereitet für Dunstabzugshaube.
- 4 - Auswahl des Portalelements.
- 5 - Auswahl des optionalen oberen Aufsatzelements H. 365 mm

ARBEITSPLATTE FÜR EINZELBLOCK B. 1650 mm - Stärke 12 mm (HPL-Laminat) - Stärke 20 mm (Fenix)

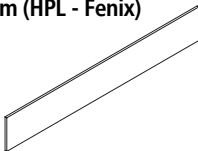
ARBEITSPLATTE

mit der Möglichkeit des Einbaus einer seitlichen Spüle Re - Li und eines zentralen 2er Kochfeldes
 B. 300 mm



RÜCKWAND FÜR EINZELBLOCK B. 1650 mm - Stärke 12 mm (HPL-Laminat) - Stärke 12 mm (Fenix)

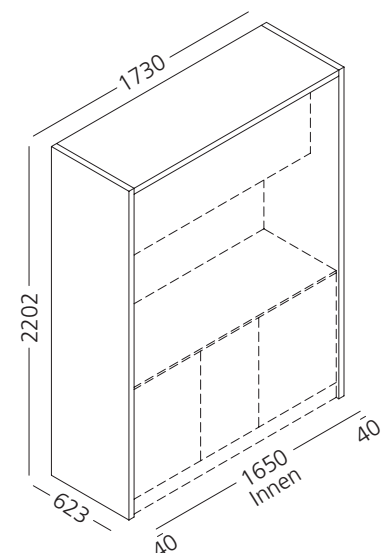
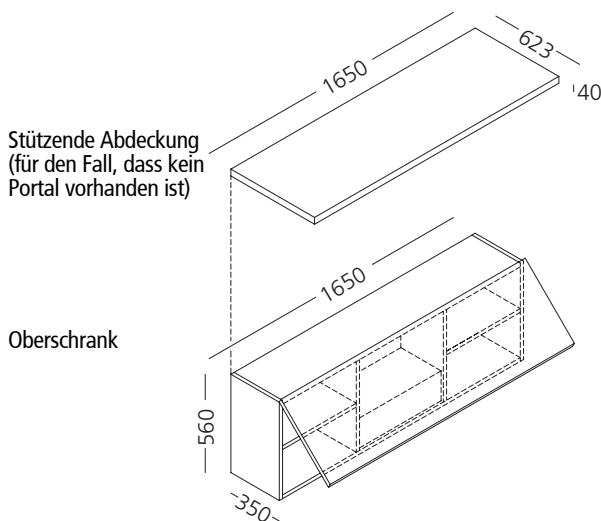
RÜCKWAND H. 250 mm (HPL - Fenix)



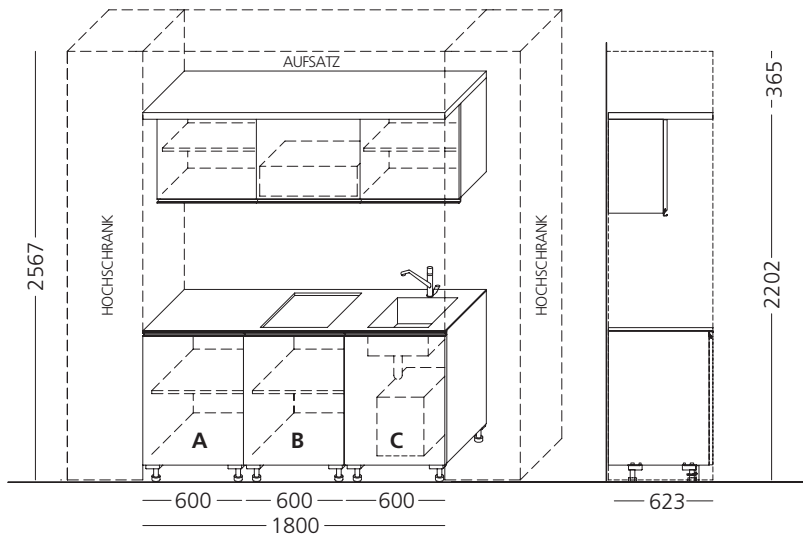
OBERSCHRANK mit Klapptür

PORTAL-ELEMENT St. 40 mm

Mit Vorbereitung zum Einsetzen einer Dunstabzugshaube



Küchenblock zwischen zwei seitlichen Hochschränken

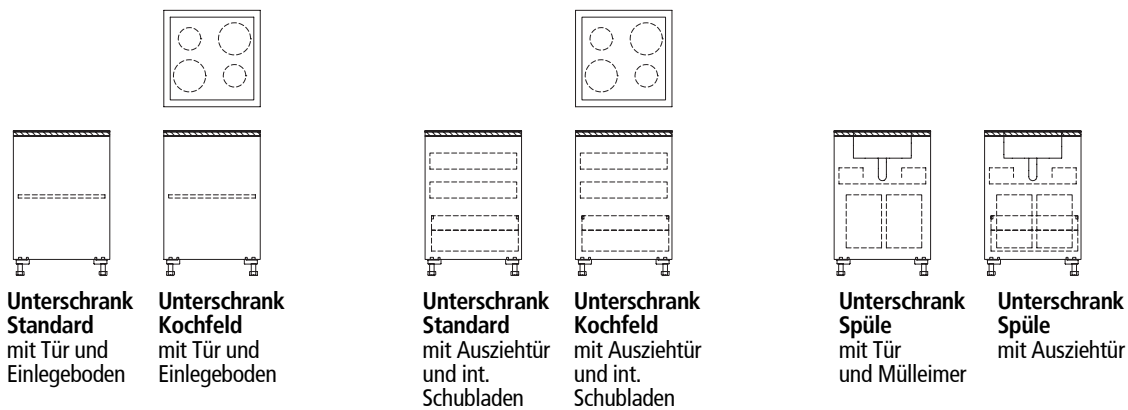


Hinweise für die richtige Konfiguration des Küchenblocks

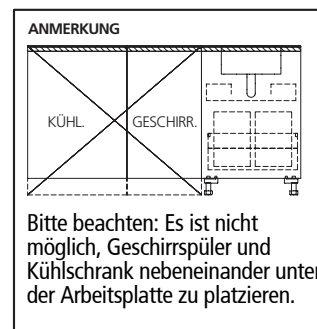
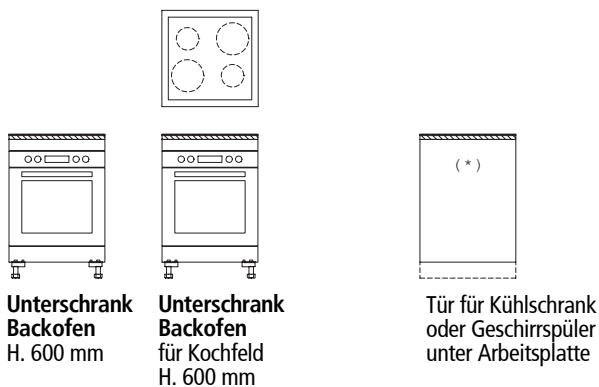
- 1 - Auswahl und Konfiguration Unterschränke und Sockelleiste
 A - Unterschrank Standard / Backofen / Kühlschrank / Geschirrspüler
 B - Unterschrank Kochfeld / Backofen / Geschirrspüler
 C - Unterschrank Spüle
- 2 - Auswahl der Arbeitsplatte mit Angabe der Öffnungen für Kochfeld, Mischbatterie und Herstellercode.
- 3 - Auswahl Oberschrank mit Klapptür vorbereitet für Dunstabzugshaube.
- 4 - Auswahl der stützenden Abdeckung.
- 5 - Auswahl des optionalen oberen Aufsatzelements H. 365 mm

ABACUS UNTERSCHRÄNKE, VERWENDBAR IM BLOCK B. 1800 mm mit und ohne Portal

UNTERSCHRÄNKE B. 600

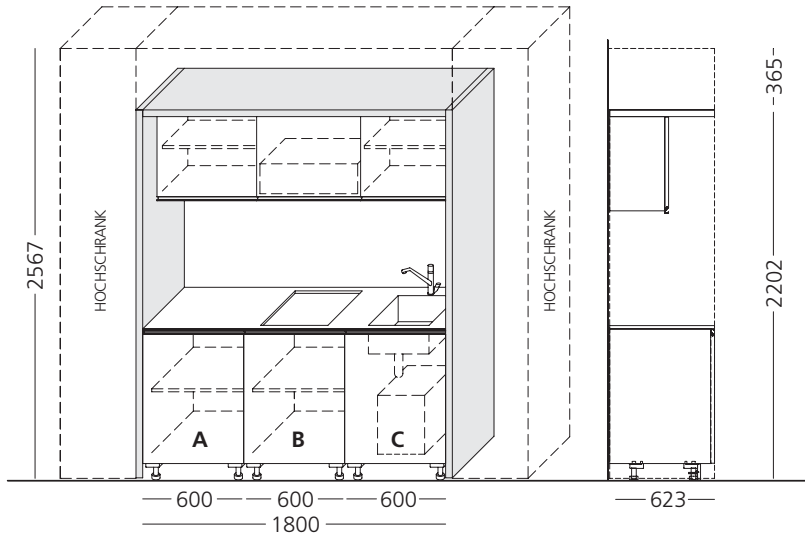


UNTERSCHRÄNKE B. 600



KÜCHENBLOCK - Wandblock B. 1800 mm mit Portalelement St. 40 - Leitfaden für die Planung

Durch Portal-Element festgelegter Küchenblock



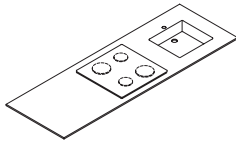
Hinweise für die richtige Konfiguration des Küchenblocks

- 1 - Auswahl und Konfiguration Unterschränke und Sockelleiste
 A - Unterschrank Standard / Backofen / Kühlschrank / Geschirrspüler
 B - Unterschrank Kochfeld / Backofen / Geschirrspüler
 C - Unterschrank Spüle
- 2 - Auswahl der Arbeitsplatte mit Angabe der Öffnungen für Kochfeld, Mischbatterie und Herstellercode.
- 3 - Auswahl Oberschrank mit Klapptür vorbereitet für Dunstabzugshaube.
- 4 - Auswahl des Portalelements.
- 5 - Auswahl des optionalen oberen Aufsatzelements H. 365 mm

ARBEITSPLATTE FÜR EINZELBLOCK B. 1800 mm - Stärke 12 mm (HPL-Laminat) - Stärke 20 mm (Fenix)

ARBEITSPLATTE

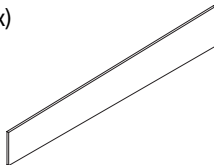
mit der Möglichkeit des Einbaus einer seitlichen Spüle Re - Li und eines zentralen 2/4er Kochfeldes
 B. mm 300/600



RÜCKWAND FÜR EINZELBLOCK B. 1800 mm - Stärke 12 mm (HPL-Laminat) - Stärke 12 mm (Fenix)

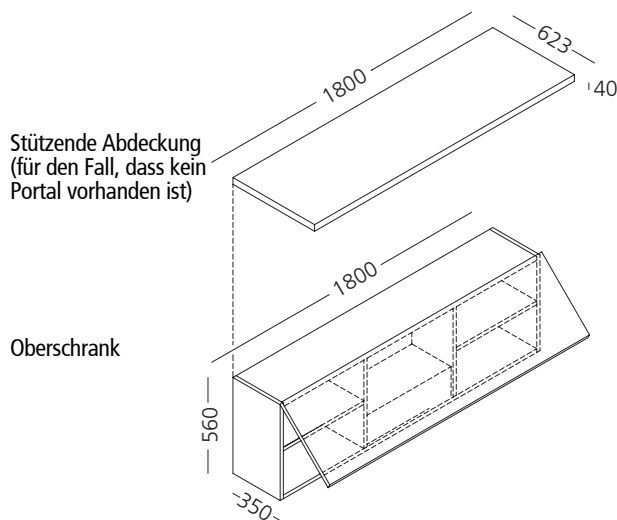
RÜCKWAND

H. 250 mm (HPL - Fenix)

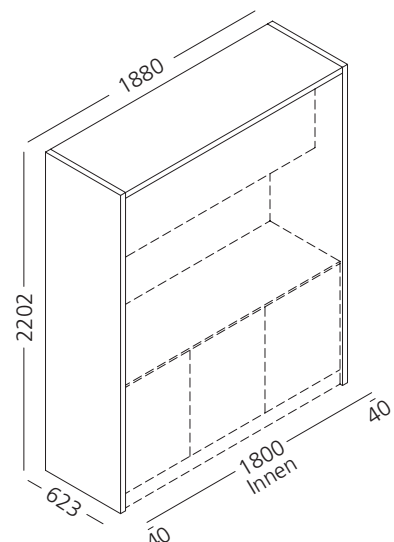


OBERSCHRANK mit Klapptür

Mit Vorbereitung zum Einsetzen einer Dunstabzugshaube



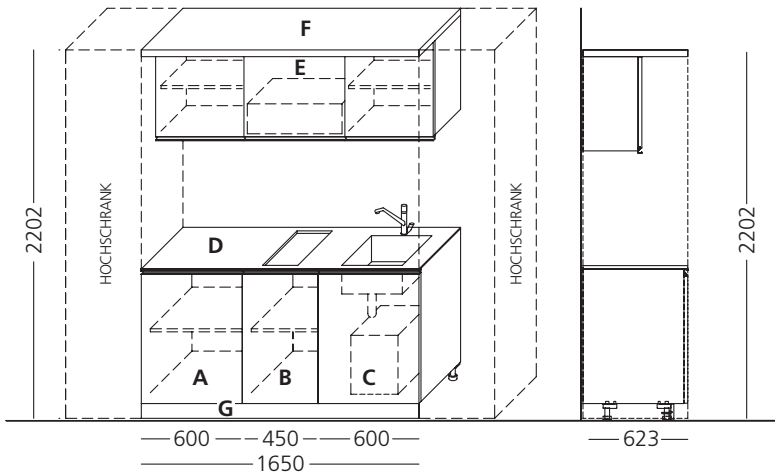
PORTAL-ELEMENT St. 40 mm



KÜCHENBLOCK - Wandblock B. 1650 mm - Konfigurationsbeispiele

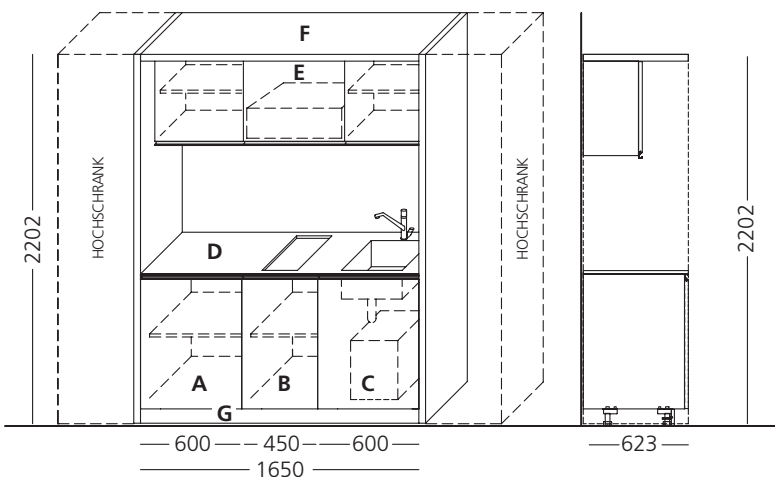
Hier einige Beispiele für die Zusammenstellung der Küchenblöcke mit B. 1650 mm.

1 - Küchenblock zwischen zwei seitlichen Hochschränken



	Korpus + Front Art.Nr.	Melamin weiß + Melamin weiß	Melamin weiß + Melamin Farbe	Melamin weiß + Lackiert
A	Unterschrank Standard - Tür <i>TKB06A1</i>	246	258	286
B	Unterschrank Kochfeld - Tür <i>TKB04A5</i>	225	234	256
C	Unterschrank Spüle - Tür <i>TKB06A3</i>	244	256	284
D	Arbeitsplatte Fenix <i>TOFVL1606D</i>	324	324	324
E	Oberschrank mit Klapptür <i>TKP16P1</i>	647	669	725
F	Stützende Abdeckung f. Oberschrank <i>CPM1606</i>	168	204	262
G	Sockelleiste <i>KMZOAL165</i>	29	29	29
	INSGESAMT <i>TTKBC165X1</i>	1.883	1.974	2.166

2 - Küchenblock mit Portal-Element

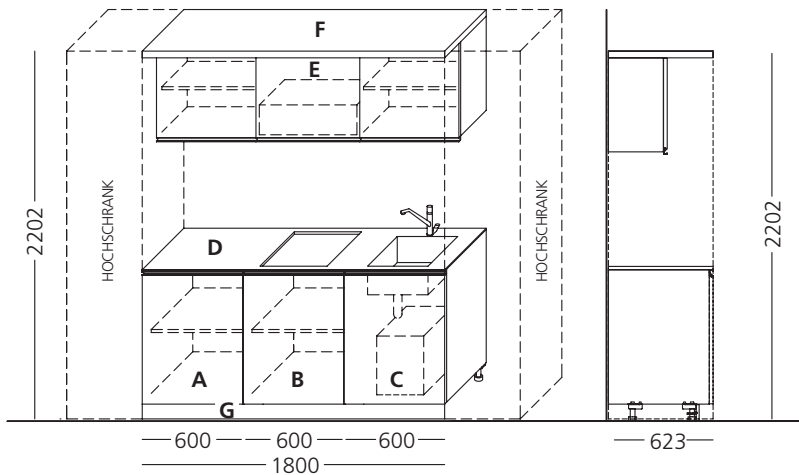


	Korpus + Front Art.Nr.	Melamin weiß + Melamin weiß	Melamin weiß + Melamin Farbe	Melamin weiß + Lackiert
A	Unterschrank Standard - Tür <i>TKB06A1</i>	246	258	286
B	Unterschrank Kochfeld - Tür <i>TKB04A5</i>	225	234	256
C	Unterschrank Spüle - Tür <i>TKB06A3</i>	244	256	284
D	Arbeitsplatte Fenix <i>TOFVL1606D</i>	324	324	324
E	Oberschrank mit Klapptür <i>TKP16P1</i>	647	669	725
F	Portal <i>PML2217</i>	530	666	876
G	Sockelleiste <i>KMZOAL165</i>	29	29	29
	INSGESAMT <i>TTKBC165X2</i>	2.245	2.436	2.780

KÜCHENBLOCK - Wandblock B. 1800 mm - Konfigurationsbeispiele

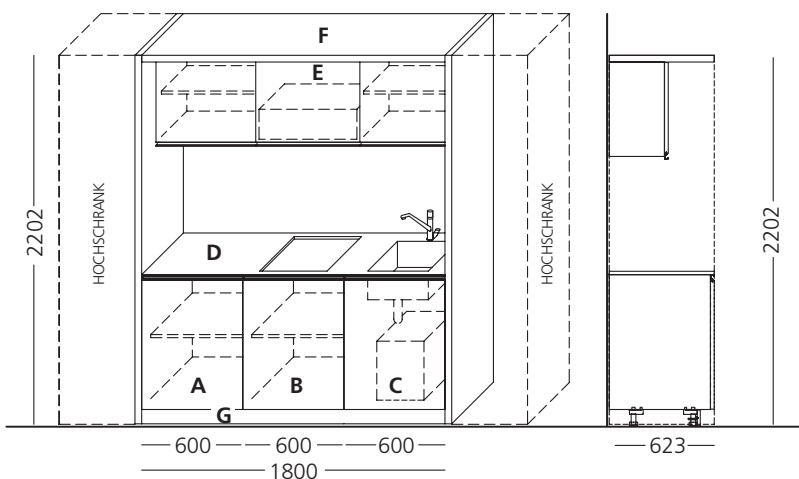
Hier einige Beispiele für die Zusammenstellung der Küchenblöcke mit B. 1800 mm.

1 - Küchenblock zwischen zwei seitlichen Hochschränken



	Korpus + Front Art.Nr.	Melamin weiß + Melamin weiß	Melamin weiß + Melamin Farbe	Melamin weiß + Lackiert
A	Unterschrank Standard - Tür <i>TKB06A1</i>	246	258	286
B	Unterschrank Kochfeld - Tür <i>TKB06A5</i>	242	254	282
C	Unterschrank Spüle - Tür <i>TKB06A3</i>	244	256	284
D	Arbeitsplatte Fenix <i>TOFVL1806D</i>	355	355	355
E	Oberschrank mit Klapptür <i>TKP18P1</i>	663	687	747
F	Stützende Abdeckung f. Oberschrank <i>CPM1806</i>	178	218	281
G	Sockelleiste <i>KMZOAL180</i>	32	32	32
	INSGESAMT <i>TTKBC180X1</i>	1.960	2.060	2.267

2 - Küchenblock mit Portal-Element



	Korpus + Front Art.Nr.	Melamin weiß + Melamin weiß	Melamin weiß + Melamin Farbe	Melamin weiß + Lackiert
A	Unterschrank Standard - Tür <i>TKB06A1</i>	246	258	286
B	Unterschrank Kochfeld - Tür <i>TKB06A5</i>	242	254	282
C	Unterschrank Spüle - Tür <i>TKB06A3</i>	244	256	284
D	Arbeitsplatte Fenix <i>TOFVL1806D</i>	355	355	355
E	Oberschrank mit Klapptür <i>TKP18P1</i>	663	687	747
F	Portal <i>PML2218</i>	540	680	895
G	Sockelleiste <i>KMZOAL180</i>	32	32	32
	INSGESAMT <i>TTKBC180X2</i>	2.322	2.522	2.881

KÜCHENBLOCK - Gemeinsame Unterschränke für alle Küchenblöcke

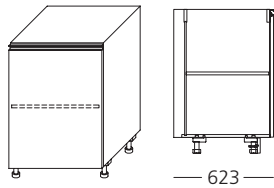
* Preis Kehlprofil Farbe braun/weiß inklusive

- Aufschlag für lackierte Kehle

€ 4

Unterschrank Standard mit Tür

B. 600 mm



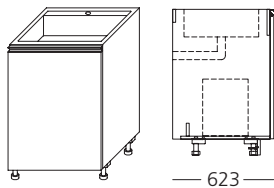
H. 900

B 600 mm

Korpus + Front *	Art.Nr.			
Mel. Weiß + Melamin weiß	TKB06A1	246		
Mel. Weiß + Melamin Farbe		258		
Mel. Weiß + Lackiert		286		

Unterschrank Spüle mit Anschlagtür

B. 600 mm



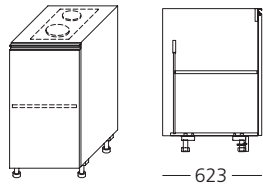
H. 900

B 600 mm

Korpus + Front *	Art.Nr.			
Mel. Weiß + Melamin weiß	TKB06A3	244		
Mel. Weiß + Melamin Farbe		256		
Mel. Weiß + Lackiert		284		

Unterschrank Kochfeld mit Anschlagtür

B. 450 mm



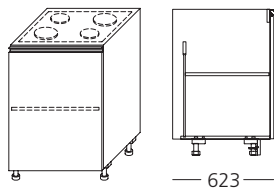
H. 900

B 450 mm

Korpus + Front *	Art.Nr.			
Mel. Weiß + Melamin weiß	TKB04A5	225		
Mel. Weiß + Melamin Farbe		234		
Mel. Weiß + Lackiert		256		

Unterschrank Kochfeld mit Anschlagtür

B. 600 mm



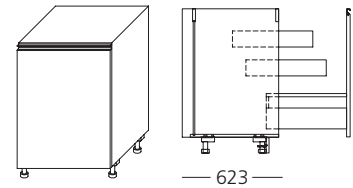
H. 900

B 600 mm

Korpus + Front *	Art.Nr.			
Mel. Weiß + Melamin weiß	TKB06A5	242		
Mel. Weiß + Melamin Farbe		254		
Mel. Weiß + Lackiert		282		

Unterschrank Standard mit Ausziehtür und int. Schubladen

B. 600 mm



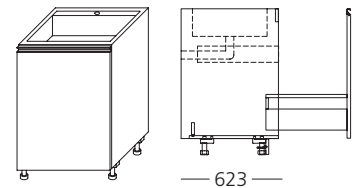
H. 900

B 600 mm

Korpus + Front *	Art.Nr.	Korpus + Front	2 interne Schubladen	Insges.
Mel. Weiß + Melamin weiß	TKB06A2	364	282	646
Mel. Weiß + Melamin Farbe		375	282	657
Mel. Weiß + Lackiert		394	282	676

Unterschrank Spüle mit Ausziehtür und int. Schubladen

B. 600 mm



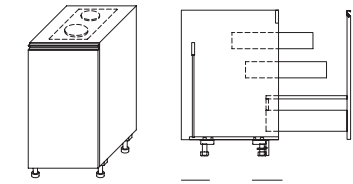
H. 900

B 600 mm

Korpus + Front *	Art.Nr.	Korpus + Front	Schublade + Spülbecken	Insges.
Mel. Weiß + Melamin weiß	TKB06A4	386	202	588
Mel. Weiß + Melamin Farbe		397	202	599
Mel. Weiß + Lackiert		416	202	618

Unterschrank Kochfeld mit Ausziehtür und int. Schubladen

B. 450 mm



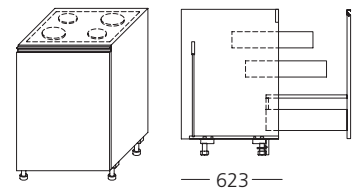
H. 900

B 450 mm

Korpus + Front *	Art.Nr.	Korpus + Front	2 cassetti interni	Insges.
Mel. Weiß + Melamin weiß	TKB04A6	339	250	589
Mel. Weiß + Melamin Farbe		347	250	597
Mel. Weiß + Lackiert		377	250	627

Unterschrank Kochfeld mit Ausziehtür und int. Schubladen

B. 600 mm



H. 900

B 600 mm

Korpus + Front *	Art.Nr.	Korpus + Front	2 interne Schubladen	Insges.
Mel. Weiß + Melamin weiß	TKB06A6	361	282	643
Mel. Weiß + Melamin Farbe		372	282	654
Mel. Weiß + Lackiert		391	282	673

KÜCHENBLOCK - Gemeinsame Unterschränke für alle Küchenblöcke

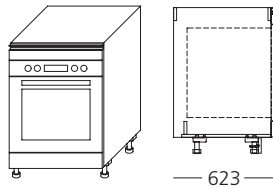
* Preis Kehlprofil Farbe braun/weiß inklusive

- Aufschlag für lackierte Kehle

€ 4

Unterschrank Backofen

B. 600 mm
Vorbereitet zur
Unterbringung des
Backofens



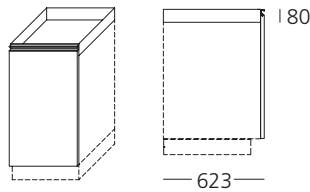
H. 900

B 600 mm

Korpus + Front*	Art.Nr.			
Mel. Weiß + Melamin weiß	TKB06A7	185		
Mel. Weiß + Melamin Farbe		186		
Mel. Weiß + Lackiert		191		

Panel Geschirrspüler / Kühlschrank mit Installationsrahmen

B. 450 mm



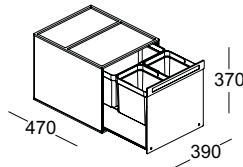
H. 900

B 450 mm

Korpus + Front*	Art.Nr.			
Mel. Weiß + Melamin weiß	TKB04A9	147		
Mel. Weiß + Melamin Farbe		156		
Mel. Weiß + Lackiert		177		

Mülleimer für Unterschrank Spüle mit Anschlagtür und Ausziehtür

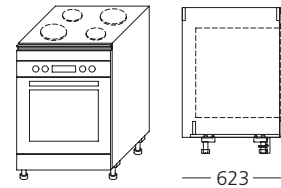
B. 600 mm



	Art.Nr.			
Grau	KMPAT	246		

Unterschrank Backofen

B. 600 mm
Vorbereitet zur
Unterbringung des
Backofens und
Kochfeld



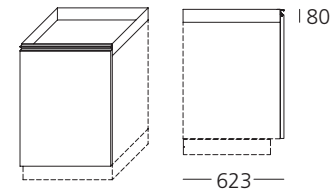
H. 900

B 600 mm

Korpus + Front*	Art.Nr.			
Mel. Weiß + Melamin weiß	TKB06A10	185		
Mel. Weiß + Melamin Farbe		186		
Mel. Weiß + Lackiert		191		

Panel Geschirrspüler / Kühlschrank mit Installationsrahmen

B. 600 mm



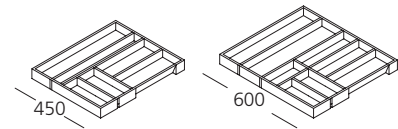
H. 900

B 600 mm

Korpus + Front*	Art.Nr.			
Mel. Weiß + Melamin weiß	TKB06A9	153		
Mel. Weiß + Melamin Farbe		163		
Mel. Weiß + Lackiert		191		

Besteckkasten für interne Schublade

B. 450 / 600 mm



H. 900

B 450 mm

B 600 mm

	Art.Nr.			
Aluminium	KMPS45	41	KMPS60	47

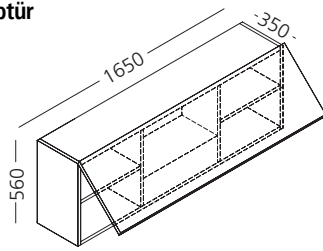
KÜCHENBLOCK - Zusatzausstattung für Wandblock B. 1650 mm e B. 1800 mm

* Preis Kehlprofil Farbe braun/weiß inklusive

- Aufschlag für lackierte Kehle

€ 9

Oberschrank mit Klapptür B. 1650 mm

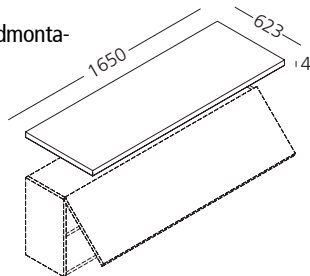


H. 560

B 1650 mm

Korpus + Front*		Korpus	Tür	Insges.
Mel. Weiß + Mel. Weiß	TKP16P1	404	243	647
Mel. Weiß + Nob. Grafite		404	265	669
Mel. Weiß + Lackiert		404	321	725

Stützende Abdeckung Für Oberschrank mit Wandmontage B. 1650 mm



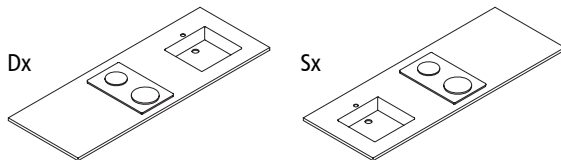
St. 40

B 1650 mm

		Korpus		
Melamin weiß	CPM1606	168		
Melamin Farbe		204		
Lackiert		262		

Arbeitsplatte mit Standard-Einbauanordnung

- Kochfeld in der Mitte
 - Spülbecken + Mischbatterie Re - Li Seite
- Hinweis: Immer den Code des Geräteherstellers angeben, siehe Hinweise Seite 133
B. 1650 mm St. 20 mm Fenix



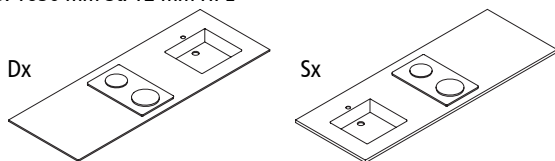
St. 20

B 1650 mm x 625

	Art.Nr.	Preis	
FENIX			
Arb.Platte RE	TOFVL1606D	324	
Arb.Platte LI	TOFVL1606S	324	

Arbeitsplatte mit Vorbereitung für Einbau bündig mit Arbeitsplatte oder bündig mit Unterbau

- Kochfeld in der Mitte
 - Spülbecken + Mischbatterie Re - Li Seite
- Hinweis: Immer den Code des Geräteherstellers angeben, siehe Hinweise Seite 133
B. 1650 mm St. 12 mm HPL

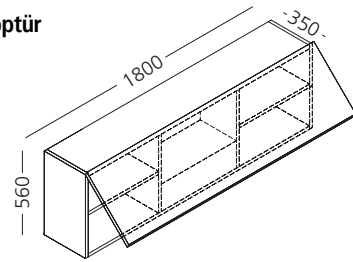


St. 12

B 1650 mm x 625

	Art.Nr.	Preis	
HPL			
Arb.Platte RE	TOHVL1606D	537	
Arb.Platte LI	TOHVL1606S	537	

Oberschrank mit Klapptür B. 1800 mm

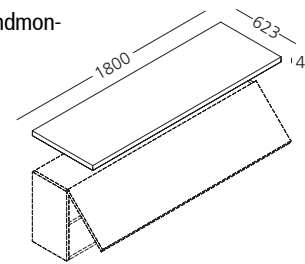


H. 560

B 1800 mm

Korpus + Front*		Korpus	Tür	Insges.
Mel. Weiß + Mel. Weiß	TKP18P1	414	249	663
Mel. Weiß + Nob. Grafite		414	273	687
Mel. Weiß + Lackiert		414	333	747

Stützende Abdeckung Für Hängeschrank mit Wandmontage B. 1800 mm



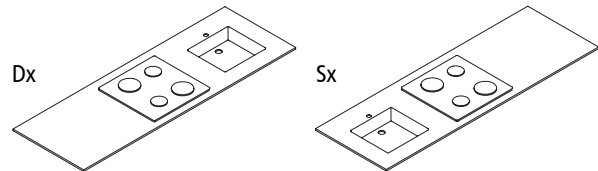
St. 40

B 1800 mm

		Korpus		
Melamin weiß	CPM1806	178		
Melamin Farbe		218		
Lackiert		281		

Arbeitsplatte mit Standard-Einbauanordnung

- Kochfeld in der Mitte
 - Spülbecken + Mischbatterie Re - Li Seite
- Hinweis: immer den Code des Geräteherstellers angeben
B. 1800 mm St. 20 mm Fenix



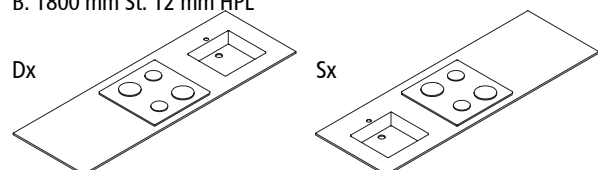
St. 20

B 1800 mm x 625

	Art.Nr.	Preis	
FENIX			
Arb.Platte RE	TOFVL1806D	355	
Arb.Platte LI	TOFVL1806S	355	

Arbeitsplatte mit Vorbereitung für Einbau bündig mit Arbeitsplatte oder bündig mit Unterbau

- Kochfeld in der Mitte
 - Spülbecken + Mischbatterie Re - Li Seite
- Hinweis: Immer den Code des Geräteherstellers angeben, siehe Hinweise Seite 133
B. 1800 mm St. 12 mm HPL



St. 12

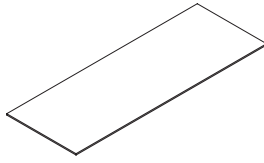
B 1800 mm x 625

	Art.Nr.	Preis	
HPL			
Arb.Platte RE	TOHVL1806D	570	
Arb.Platte LI	TOHVL1806S	570	

Hinweis: Für Arbeitsplatten immer die Größe für die Kochfeldaussparung angeben, siehe Hinweise auf Seite

Arbeitsplatte Fenix mit kundenspezifischer Aussparung

- B. 1650 mm St. 20 mm
- **Aufschlag pro Loch** siehe Spezifikationen Seite 133
- Kochfeld in der Mitte
- Spüle Re - Li
- Mischbatterie



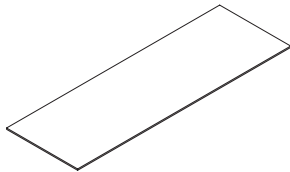
St. 20

B 1650 x 625 mm

	Art.Nr.	Preis
Arb.platte FENIX	TOFST1606X	324
Aussparung Spüle Kochfeld Standard	INKLUSIVE	

Arbeitsplatte HPL mit kundenspezifischer Aussparung

- B. 1650 mm St. 12 mm
- **Aufschlag pro Loch** siehe Spezifikationen Seite 133
- Kochfeld in der Mitte
- Spüle Re - Li
- Mischbatterie

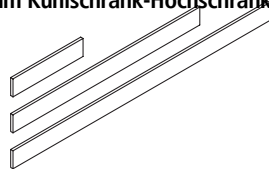


St. 12

B 1650 x 625 mm

	Art.Nr.	Preis
Arb.platte HPL	TOHST1606X	383
Aussparung Spüle/Kochfeld Standard	MAGKBHLAV	72
Aussparung Spüle/Kochfeld bündig m.Arb. Platte/Unterbau	MAGKBTLAV	150
Aussparung Mischbatterie	MAGKBHMIS	20

- Sockelleiste Aluminium B. 1650 mm für Block
- Sockelleiste Aluminium B. 2250 mm für Block + Kühlschrank-Hochschrank
- Sockelleiste B. 600 mm Kühlschrank-Hochschrank seitlich
- Sockelleiste B. 608 mm Kühlschrank-Hochschrank vorne



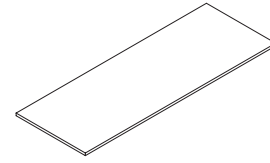
H. 100

B 1650 mm

	Art.Nr.	Preis
B. 1650 mm	KMZOAL165	29
B. 2250 mm	KMZOAL225	37
B. 550 mm	KMZOAL550	14
B. 608 mm	KMZOAL600	15

Arbeitsplatte Fenix mit kundenspezifischer Aussparung

- B. 1800 mm St.20 mm
- **Aufschlag pro Loch** siehe Spezifikationen Seite 133
- Kochfeld in der Mitte
- Spüle Re - Li
- Mischbatterie



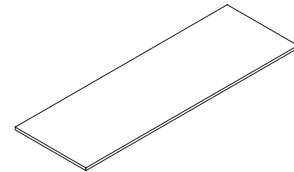
St. 20

B 1800 x 625 mm

	Art.Nr.	Preis
Arb.platte FENIX	TOFST1806X	355
Aussparung Spüle Kochfeld Standard	INKLUSIVE	

Arbeitsplatte HPL mit kundenspezifischer Aussparung

- B. 1800 mm St. 12 mm
- **Aufschlag pro Loch** siehe Spezifikationen Seite 133
- Kochfeld in der Mitte
- Spüle Re - Li
- Mischbatterie

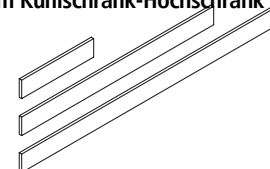


St. 12

B 1800 x 625 mm

	Art.Nr.	Preis
Arb.platte HPL	TOHST1806X	418
Aussparung Spüle/Kochfeld Standard	MAGKBHLAV	72
Aussparung Spüle/Kochfeld bündig m.Arb. Platte/Unterbau	MAGKBTLAV	150
Aussparung Mischbatterie	MAGKBHMIS	20

- Sockelleiste Aluminium B. 1800 mm für Block
- Sockelleiste Aluminium B. 2400 mm für Block + Kühlschrank-Hochschrank
- Sockelleiste B. 600 mm Kühlschrank-Hochschrank seitlich
- Sockelleiste B. 608 mm Kühlschrank-Hochschrank vorne



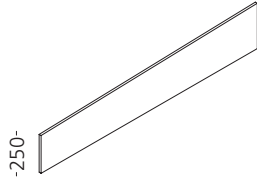
H. 100

B 1800 mm

	Art.Nr.	Preis
B. 1800 mm	KMZOAL180	32
B. 2200 mm	KMZOAL240	41
B. 550 mm	KMZOAL550	14
B. 608 mm	KMZOAL600	15

KÜCHENBLOCK - Zusatzausstattung für Wandblock B. 1650 mm

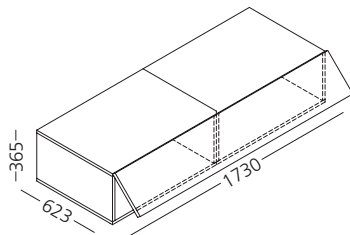
Rückwand H. 250 mm für Fenix-Arbeitsplatte
 B. 1650 mm
 Stärke 20 mm



H. 250 B 1650 mm

	Art.Nr.	Preis	
	KMSCF1625	205	

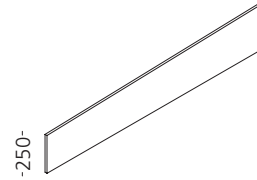
Aufsatz für Kombination mit Portal
 Glatte Tür Push-Pull-Öffnung
 B. 1730 mm



H. 365 B 1730 mm

		Korpus	Tür	Insges.
Melamin weiß	TKS17P1	428	202	630
Melamin Farbe		524	220	744
Lackiert		758	260	1.018

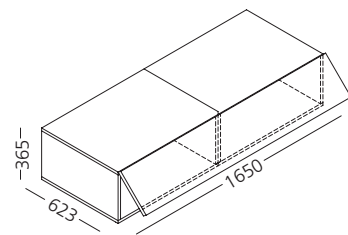
Rückwand H. 250 mm für HPL-Arbeitsplatte
 B. 1650 mm
 Stärke 12 mm



H. 250 B 1650 mm

	Art.Nr.	Preis	
	KMSCH1625	197	

Aufsatz für Kombination mit Hochschränken
 Glatte Tür Push-Pull-Öffnung
 B. 1650 mm

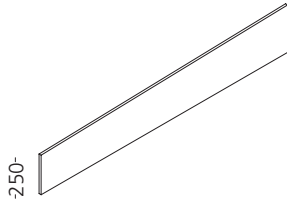


H. 365 B 1650 mm

		Korpus	Tür	Insges.
Melamin weiß	TKS16P1	422	201	623
Melamin Farbe		510	216	726
Lackiert		740	256	996

KÜCHENBLOCK - Zusatzausstattung für Wandblock B. 1800 mm

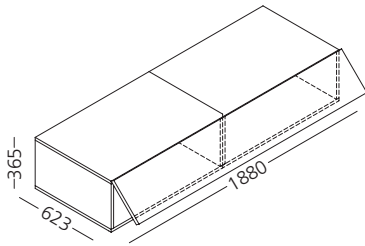
Rückwand H. 250 mm für Fenix-Arbeitsplatte
 B. 1800 mm
 Stärke 20 mm



H. 250 B 1800 mm

	Art.Nr.	Preis	
	KMSCF1825	223	

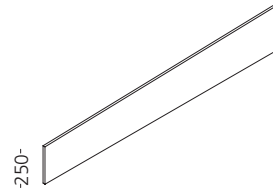
Aufsatz für Kombination mit Portal
 Glatte Tür Push-Pull-Öffnung
 B. 1880 mm



H. 365 L mm 1880

		Korpus	Tür	Insges.
Melamin weiß	TKS19P1	444	207	651
Melamin Farbe		542	224	766
Lackiert		790	269	1.059

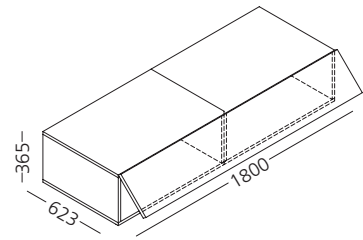
Rückwand H. 250 mm für HPL-Arbeitsplatte
 B. 1800 mm
 Stärke 12 mm



H. 250 B 1800 mm

	Art.Nr.	Preis	
	KMSCH1825	213	

Aufsatz für Kombination mit Hochschränken
 Glatte Tür Push-Pull-Öffnung
 B. 1800 mm

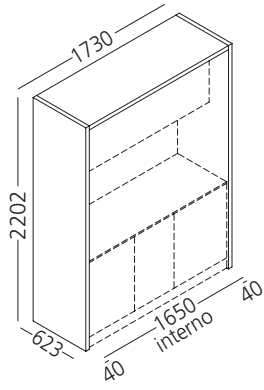


H. 365 B 1800 mm

		Korpus	Tür	Insges.
Melamin weiß	TKS18P1	416	206	622
Melamin Farbe		502	222	724
Lackiert		752	265	1.017

KÜCHENBLOCK - Zusatzausstattung für Wandblock B. 1650 mm und B. 1800 mm

Portal für Küchenblock mit Wandmontage H. 2202 mm

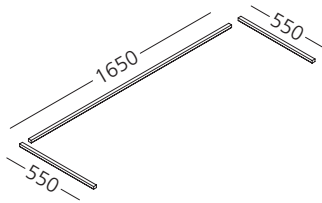


H. 2202

B 1730 mm

	Art.Nr.	Preis	
Melamin weiß	PML2217	530	
Melamin Farbe		666	
Lackiert		876	

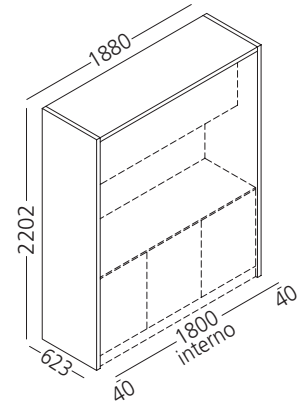
Abschlussleiste f. Arbeitsplatte Finish Aluminium Natur



B 1650 mm

	Art.Nr.	Preis	
Set 3 Seiten	MRKAL316	117	

Portal für Küchenblock mit Wandmontage H. 2202 mm

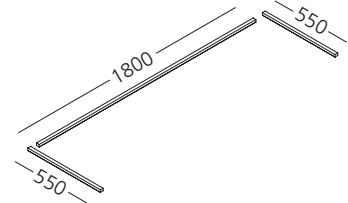


H. 2202

B 1880 mm

	Art.Nr.	Preis	
Melamin weiß	PML2218	540	
Melamin Farbe		680	
Lackiert		895	

Abschlussleiste f. Arbeitsplatte Finish Aluminium Natur

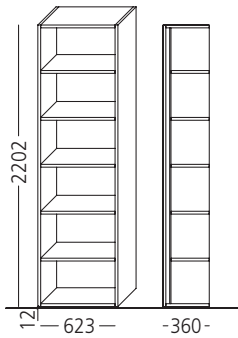


B 1800 mm

	Art.Nr.	Preis	
Set 3 Seiten	MRKAL318	119	

KÜCHENBLOCK - Zusatzausstattung für Wandblock B. 1650 mm und B. 1800 mm

Abschließender Hochschrank H. 2202 mm
Mit versetzbaren oder festen Einlegeböden und Beleuchtung

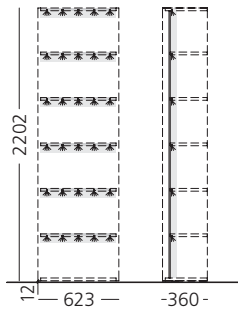


H. 2202

	Art.Nr.	Preis	
Melamin weiß	TKT22P1	475	
Melamin Farbe		589	
Lackiert		826	

SET 6 LED-Leuchten komplett mit 60W-Treiber
Für abschließenden Hochschrank H. 2202 mm

SET LED-Licht
Feineinschaltung
LED-Leuchte
L. 578 mm = W 5
Das Set enthält:
- 6 LED-Leuchten,
24 V - 11 W/m - 3000° K
- 30W-Treiber.
- Anschlussdose
EU - US - UK

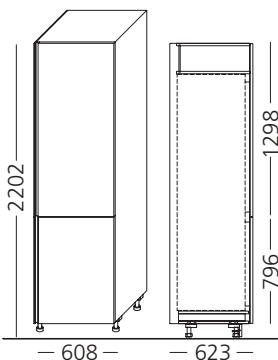


H. 2202

	Art.Nr.	Preis	
Treiber EU-Anschlussdose	LUMRET226	336	
Treiber US-Anschlussdose	LUMRET226US	337	
Treiber UK-Anschlussdose	LUMRET226UK	338	

Hochschrank für Kühl-/Gefrierschrank H. 2202 mm
Tür mit vertikaler Kehle Farbe Braun/Weiß
Kühlfach H. 1780 mm

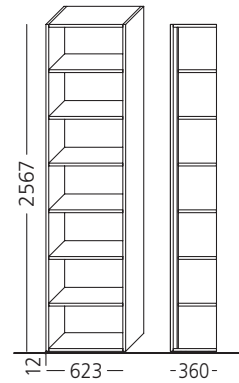
- Aufschlag:
Für lackierte Kehle
Euro 13



H. 2202

	Art.Nr.	Korpus	Tür	Insges.
Melamin weiß	TKF22P1	379	193	572
Melamin Grafite		457	223	680
Lackiert		624	297	921

Abschließender Hochschrank H. 2567 mm
Mit versetzbaren oder festen Einlegeböden und Beleuchtung

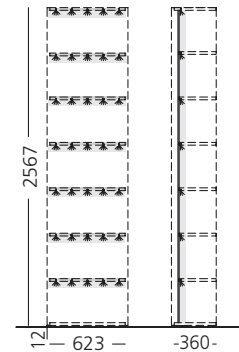


H. 2567

	Art.Nr.	Preis	
Melamin weiß	TKT25P1	524	
Melamin Farbe		660	
Lackiert		931	

SET 7 LED-Leuchten komplett mit 60W-Treiber
Für abschließenden Hochschrank H. 2567 mm

SET LED-Licht
Feineinschaltung
LED-Leuchte
L. 578 mm = W 5
Das Set enthält:
- 7 LED-Leuchten,
24 V - 11 W/m - 3000° K
- 30W-Treiber.
- Anschlussdose
EU - US - UK

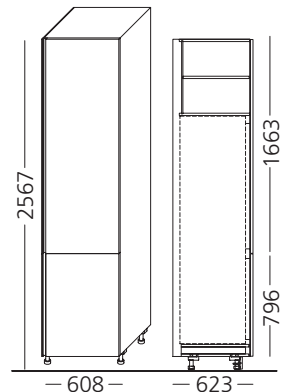


H. 2567

	Art.Nr.	Preis	
Treiber EU-Anschlussdose	LUMRET257	412	
Treiber US-Anschlussdose	LUMRET257US	413	
Treiber UK-Anschlussdose	LUMRET257UK	414	

Hochschrank für Kühl-/Gefrierschrank H. 2567 mm
Tür mit vertikaler Kehle passend zur
Kühlfach H. 1780 mm

- Aufschlag:
Für lackierte Kehle
Euro 13



H. 2567

	Art.Nr.	Korpus	Tür	Insges.
Melamin weiß	TKF25P1	430	210	640
Melamin Grafite		529	244	773
Lackiert		713	332	1.045

- Aufbewahrungselemente - Unterschränke für Kali und Poppi
- Bücherschränkelemente für Kali
- Unterschränke mit Klapptür f. verwechselbare Systeme mit Sofa

ALLGEMEINE & TECHNISCHE INFORMATIONEN

Unterschränke, Hängeschränke, auf dem Boden stehende und schwebende Bücherschränke, die neben oder über den verwechselbaren Systemen angebracht werden können und zur Planung der Gesamtkonfiguration dienen.

Leitfaden für die Planung und Abmessungen der Elemente auf den entsprechenden, nachfolgenden Seiten.

AUFBEWAHRUNGSELEMENTE - Unterschränke für Kali - Poppi

ALLGEMEINE & TECHNISCHE INFORMATIONEN

Seitliche Aufbewahrungselemente mit Unterschränk und Tür, 1023 und 1268 mm hoch, können die verwandelbaren Systeme Kali 90 - 120 und Poppi 90 - 120 ergänzen oder beliebig installiert werden.

Ein einziges Top für die Seite an Seite stehenden Elemente.

Stärke:

Korpus und Türen: 22 mm
Top: 40 mm
Rückwand: 10 mm
2 Höhen: 1023-1268 mm
3 Breiten: 360-540-1080 mm
1 Tiefe: 350 mm

Stellfüße H 12 mm

Innenausstattung: 2 Einlegeböden für 1023 mm hohe Elemente und 3 Einlegeböden für 1268 mm hohe Elemente
Tragfähigkeit kg 25 bei gleichmäßiger Gewichtsverteilung

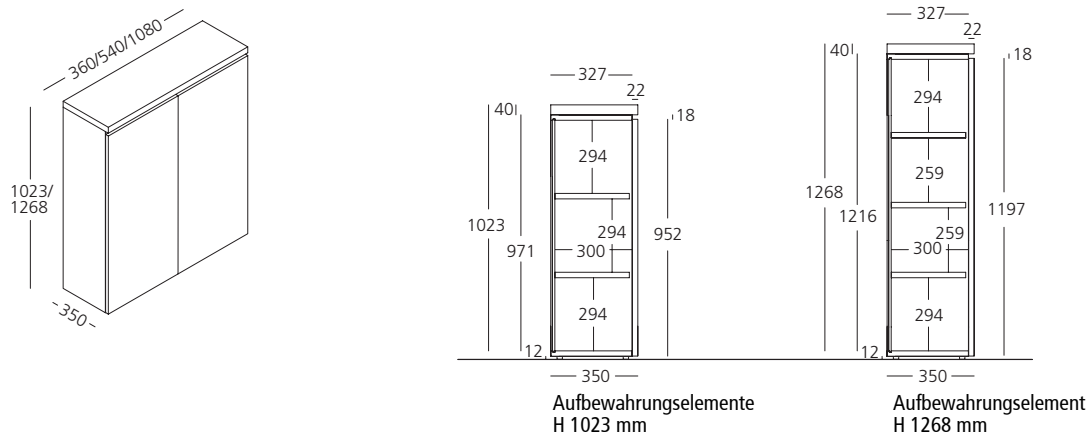
Griffe: Push-Pull horizontaler linearer Griff MB016, Griff kante W016

Profil Staubschutz für doppelte Türen (linke Tür)

Serienmäßiges Oberflächenfinish:

Korpus und Top: Melamin weiß, Perla, Grafite, Nussbaum, Eiche Sabbia, Eiche Dakar und lackiert in den Farbvarianten aus dem Cleicoloursystem.
Türen: Melamin weiß, Perla, Grafite, Nussbaum, Eiche Sabbia, Eiche Dakar und lackiert in den Farbvarianten aus dem Cleicoloursystem.

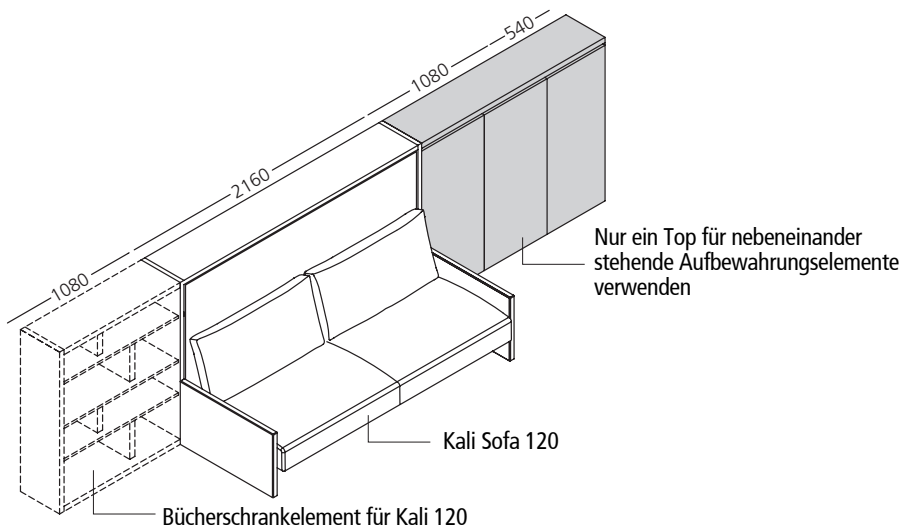
Schnitte



LEITFADEN FÜR DIE PLANUNG - Verwendungsbeispiele

Bücherschränkelement für Kali Sofa.

Nur ein Top für nebeneinander stehende Aufbewahrungselemente verwenden



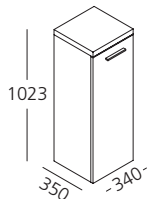
AUFBEWAHRUNGSELEMENTE Unterschränke für Kali - Poppi

Eingeschlossene Innenausstattung:

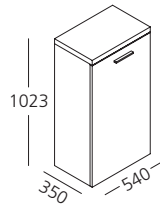
- 2 Interne Einlegeböden St 22 mm
- Top 40 mm
- Türen mit Griff MB106 Brown/weiß

H 1023 mm

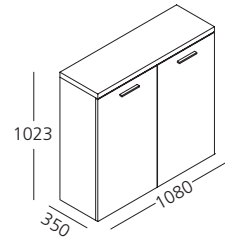
Gemeinsames Top für die Seite an Seite stehenden Elemente bis zu einer Länge von 2160 mm



B 360 mm



B 540 mm



B 1080 mm

	B 360 mm				B 540 mm				B 1080 mm			
	BK3331			Insgesamt	BK3531			Insgesamt	BK3931			Insgesamt
	Korpus	Top	Tür		Korpus	Top	Tür		Korpus	Top	Tür	
Melamin weiß	309	41	86	436	330	49	99	478	363	75	198	636
Melamin Farbe	352	47	95	494	379	58	112	549	442	90	224	756
Lackiert	424	54	111	589	475	68	139	682	576	110	278	964

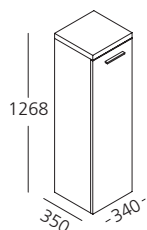
- Aufschlag Türen mit Push-Pull-Öffnung € 2
- Aufschlag Griff MB016 lackiert € 1
- Aufschlag Griff W016 Brown/White/lackiert € 17

Eingeschlossene Innenausstattung:

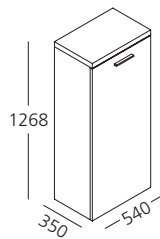
- 2 Interne Einlegeböden St 22 mm
- Top 40 mm
- Türen mit Griff MB106 Brown/weiß

H 1268 mm

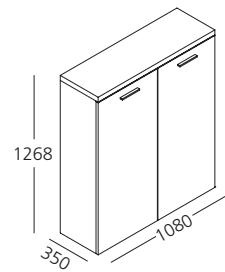
Gemeinsames Top für die Seite an Seite stehenden Elemente bis zu einer Länge von 2160 mm



B 360 mm



B 540 mm



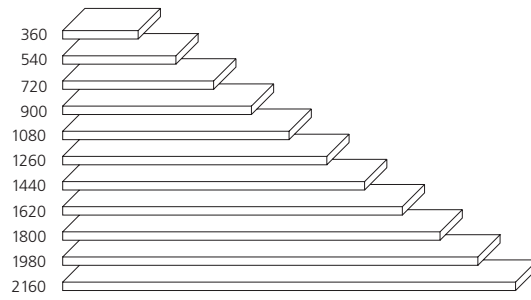
B 1080 mm

	B 360 mm				B 540 mm				B 1080 mm			
	BK4331			Insgesamt	BK4531			Insgesamt	BK4931			Insgesamt
	Korpus	Top	Tür		Korpus	Top	Tür		Korpus	Top	Tür	
Melamin weiß	348	41	101	490	376	49	120	545	448	75	240	763
Melamin Farbe	407	47	119	573	440	58	140	638	550	90	280	920
Lackiert	480	54	147	681	536	68	175	779	692	110	350	1.152

- Aufschlag Türen mit Push-Pull-Öffnung € 2
- Aufschlag Griff MB016 lackiert € 1
- Aufschlag Griff W016 Brown/White/lackiert € 17

Top für Unterschränkelemente
 Stärke 40 mm
 Tiefe 350 mm

St. mm 40



*** Melamin Farbe:**
 Perla/Grafite/Nussbaum/
 Eiche Sabbia/Eiche Dakar

Breite	360	540	720	900	1080	1260	1440	1620	1800	1980	2160	
Oberflächenfinish	<i>Art.Nr.</i>	TK033	TK053	TK063	TK073	TK093	TK913	TK923	TK933	TK943	TK953	TK963
Melamin weiß	41	49	58	68	75	87	98	107	114	124	133	
Melamin Farbe *	47	58	72	81	90	107	118	131	140	152	162	
Lackiert	54	68	82	97	110	131	144	155	174	185	202	

BÜCHERSCHRANKELEMENTE für Kali - Penelope 2 und Circe

ALLGEMEINE & TECHNISCHE INFORMATIONEN

Seitliche Bibliothekselemente in den Höhen H mm 1023 und 1268, geeignet zur seitlichen Anstellung an die Verwandlungssysteme Kali 90–120, Penelope und Circe. Die Seitenelemente müssen am vorbereiteten Seitenpanel des Verwandlungssystems befestigt werden.

Hinweis: bei der Bestellung stets die Anstellseite RECHTS oder LINKS angeben.

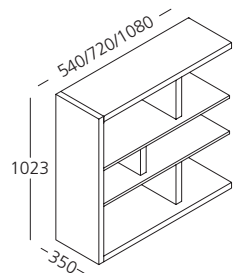
Stärke:

Unterschrank Top und Seite: 40 mm
 Zwischenwände: 40 mm
 Einlegeböden: 16 mm
 Rückwand: 10 mm
 2 Höhen: 1023-1268 mm
 3 Breiten: 540-720-1080 mm
 1 Tiefe: 350 mm

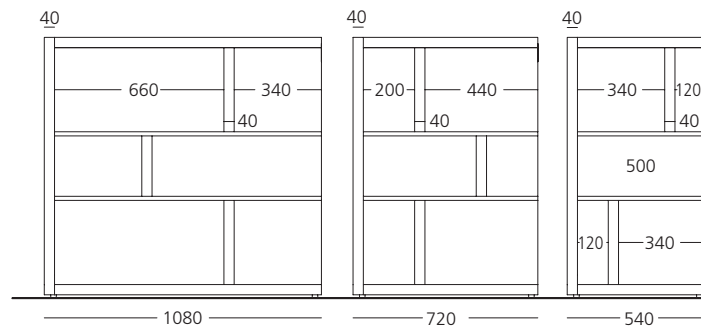
- *Stellfüße* H 12 mm
- *Portata ripiani:* kg 25 bei gleichmäßiger Gewichtsverteilung
- *Serienmäßiges Oberflächenfinish:* Melamin weiß, Perla, Grafite, Nussbaum, Eiche Sabbia, Eiche Dakar und lackiert in den Farbvarianten aus dem Cleicoloursystem.

Warnhinweis: die Angabe der rechten oder linken Seite ist zwingend erforderlich.

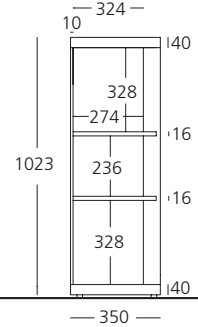
Seitliches Bücherschränkelement H 1023 mm



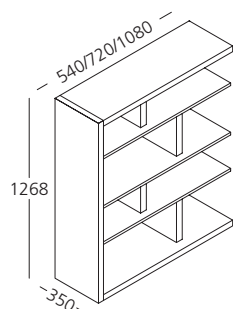
Vorderansicht



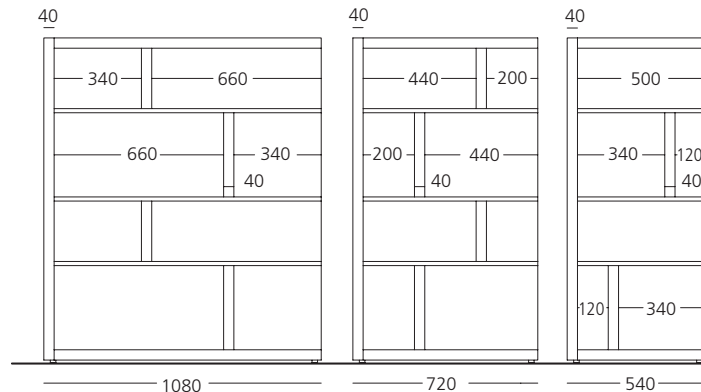
Schnitt



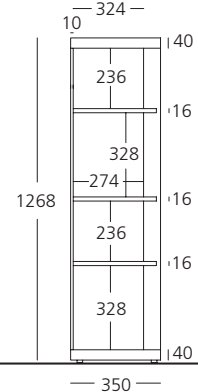
Seitliches Bücherschränkelement H 1268 mm



Vorderansicht

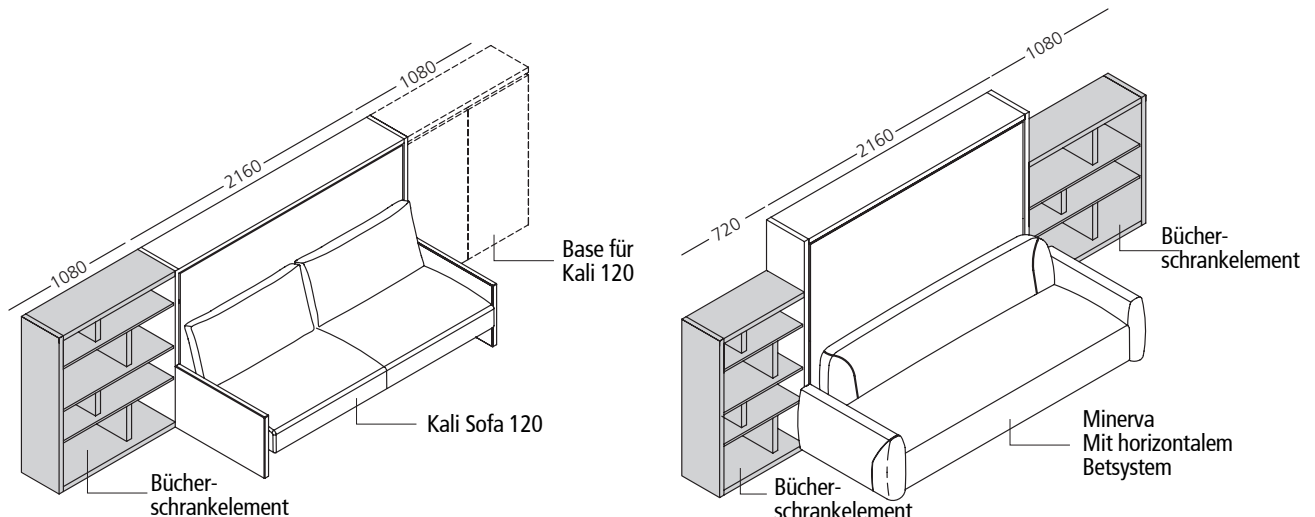


Schnitt



LEITFADEN FÜR DIE PLANUNG - Verwendungsbeispiele

Seitliche Aufbewahrungselemente Bücherschrank, mod. Kali - Penelope 2 und Circe



BÜCHERSCHRANKELEMENTE für Kali

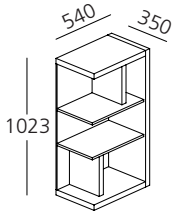
HINWEIS:

Die seitlichen Elemente müssen an der bereits dafür vorbereiteten Seite des verwandelbaren Möbelstücks festgemacht werden. Immer angeben, ob rechte oder linke Seite

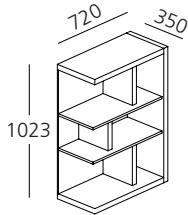
H 1023 mm

*** Melamin Farbe:**

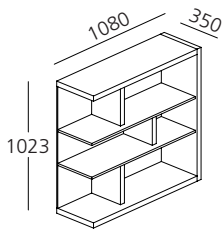
Perla/Grafite/Nussbaum/Eiche Sabbia/Eiche Dakar



	Art.Nr.	Melamin weiß	Farbe Melamin *	Lackiert	
Oberflächenfinish Komb.für die Komponenten					
Korpus	LKA090054STD/S	310	367	421	
Rückwand	LKA090054SC	42	49	78	
INSGESAMT		352	416	499	

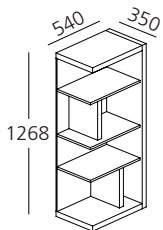


	Art.Nr.	Melamin weiß	Farbe Melamin *	Lackiert	
Oberflächenfinish Komb.für die Komponenten					
Korpus	LKA090072STD/S	334	394	470	
Rückwand	LKA090072SC	49	61	98	
INSGESAMT		383	455	568	

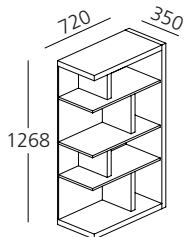


	Art.Nr.	Melamin weiß	Farbe Melamin *	Lackiert	
Oberflächenfinish Komb.für die Komponenten					
Korpus	LKA090108STD/S	392	461	563	
Rückwand	LKA090108SC	67	83	139	
INSGESAMT		459	544	702	

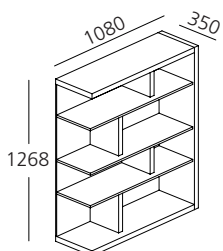
H 1268 mm



	Art.Nr.	Melamin weiß	Farbe Melamin *	Lackiert	
Oberflächenfinish Komb.für die Komponenten					
Korpus	LKA120054STD/S	356	424	486	
Rückwand	LKA120054SC	47	59	72	
INSGESAMT		403	483	558	



	Art.Nr.	Melamin weiß	Farbe Melamin *	Lackiert	
Oberflächenfinish Komb.für die Komponenten					
Korpus	LKA0120072STD/S	400	482	572	
Rückwand	LKA120072SC	58	73	89	
INSGESAMT		458	555	661	



	Art.Nr.	Melamin weiß	Farbe Melamin *	Lackiert	
Oberflächenfinish Komb.für die Komponenten					
Korpus	LKA120108STD/S	469	559	682	
Rückwand	LKA120108SC	78	101	125	
INSGESAMT		547	660	807	

UNTERSCHRÄNKE MIT KLAPPTÜR für wandelbare Systeme mit Sofa

ALLGEMEINE & TECHNISCHE INFORMATIONEN

Aufbewahrungsunterschranke mit Klapptür, T 350 mm, können zwischen dem Sofa des wandelbaren Systems und der Wand untergebracht oder beliebig installiert werden.

Es ist eine weitere Ergänzung durch Boiserie (Täfelung) mit Regalbrettern möglich

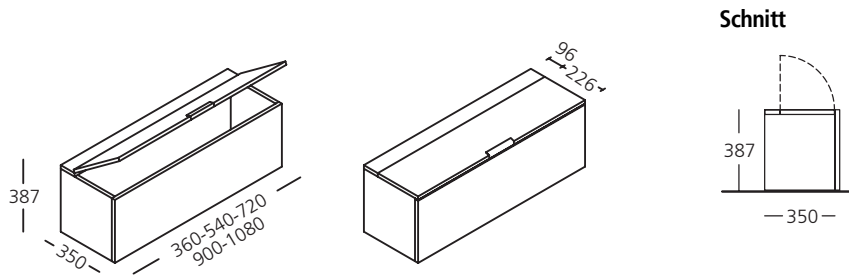
Stärke:

- Korpus und Türe: 22 mm
- Rückwand: 10 mm
- 1 Höhe: 387 mm
- 5 Breiten: 360-540-720-900-1080 mm
- 1 Tiefe: 350 mm

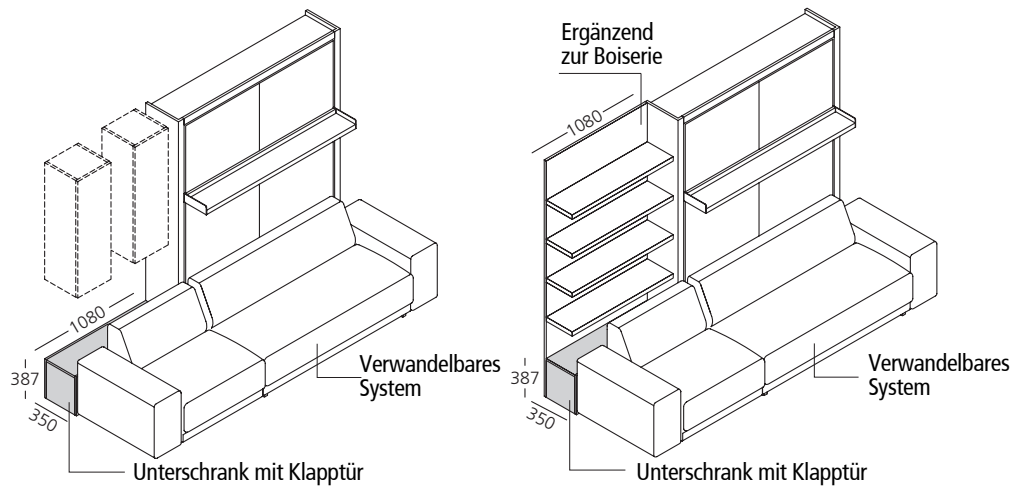
Serienmäßiges Oberflächenfinish: Melamin weiß, Perla, Grafite, Nussbaum, Eiche Sabbia, Eiche Dakar und lackiert in den Farbvarianten aus dem Cleicoloursystem.

Griffe: W016

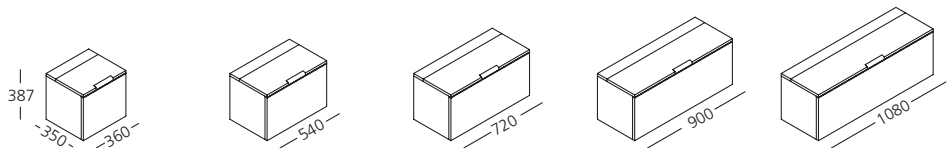
HINWEISE: Immer angeben, ob ergänzend zur Wand oder ergänzend zur Boiserie.



LEITFADEN FÜR DIE PLANUNG - Verwendungsbeispiele



* Melamin Farbe:
Perla/Grafite/Nussbaum/
Eiche Sabbia/Eiche Dakar



	Breite	360	540	720	900	1080
Finish	Art.Nr.	NMRR0303	NMRR0503	NMRR0703	NMRR0903	NMRR1003
Melamin weiß		315	331	351	380	418
Melamin Farbe*		352	379	404	437	485
Lackiert		371	402	442	490	540

ALLGEMEINE & TECHNISCHE INFORMATIONEN

Verwandlungs-System mit doppelter Funktion und horizontalem, nach unten aufklappbarem Einzelbett und französischem Bett, mit dem patentierten Lattenrost CF09 und Sicherheitssystem, das ein ungewolltes Auf-/Zuklappen verhindert.

Der Gelenkmechanismus mit Gasdruckfedern und die Vorrichtung für einen gedämpften Bewegungsablauf sind dank patentierter Technik und besonderer Verarbeitungsverfahren vollständig in die Seitenteile des Möbelstücks eingelassen.

Das mit einer Tiefe von 350 mm erhältliche Modell steht in den Ausführungen Standard, Board (Maxi-Schreibfläche) und Sofa zur Verfügung. Das Möbelstück kann freistehend genutzt oder mit Elementen aus den Making Room Programmen ergänzt werden.

Kali Standard steht in der Version als Einzelbett mit 800 mm breiter Matratze und als französisches Bett mit 1040 mm breiter Matratze zur Verfügung.

Kali Board mit Einzelbett oder französischem Bett hat eine patentierte Schreibfläche im Maxi-Format, die sich beim Aufklappen des Betts mit einer Schwingbewegung horizontal unter das Bett schiebt, ohne dass die darauf befindlichen Gegenstände entfernt werden müssen.

Kali Sofa mit Einzelbett oder französischem Bett und patentiertem Sofa. Zum Aufklappen des Bettes werden die Rückenkissen entfernt, das Sofa wird durch den Wippmechanismus zurückgefahren und gleitet unter das Bett.

Das Sofa ist in der Ausführung mit nur einem Sitzkissen und zwei unterschiedlich breiten Armlehntypen erhältlich (B 40 mm und 160 mm); ferner in der Ausführung "Next" mit geteilter Sitzfläche, horizontalem Streifen unterhalb der Sitzfläche und Armlehnen der Breite B 160 mm mit Steppnähten. Bezug abziehbar.

- *Korpus*: aus Holz mit Stellfüßen aus Nylon.
- *Lattenrost CF09* aus gepresstem, gebogenem Blech, epoxydharz lackiert in der Farbe Aluminiumgrau, mit gebogenen Latten aus mehrschichtigem Buchenholz, die mit verstellbaren Dichtungen aus Nylon/Gummi am Rahmen befestigt sind.
- Kali 90 Bettrost Kg 28 - Kali 120 Bettrost Kg 31
- Kali 90 Frontpaneel mit Bettrost: Kg 40 - Bettrost Kali 120 Frontpaneel mit Bettrost: Kg 46
- *Matratzen* serienmäßig H 180 mm Einzelbett 800x1970 mm Gewicht kg. 14-16, französisches Bett 1040x1970 mm Gewicht kg. 21-23
- Ausführungen als Federkernmatratze, Memory Taschenfederkern, Memory, Memory 7 Zonen, Memory Deluxe (weitere Informationen zu den Matratzen entnehmen Sie bitte der entsprechenden Preislistenseite).
- Regulierbare *Matratzenhaltegurte* aus Nylon, mit Schnallen aus schwarzem Nylon.
- *Maximal anhebbare Last* (einschließlich Matratze, Decken und Kissen):
- Kali 90: Kg 59 - Kali 120: Kg 71

- Serienmäßiges Oberflächenfinish:

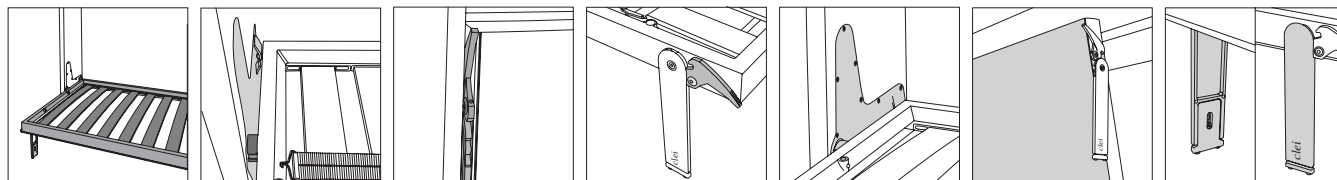
Korpus/Rückwände: Melamin weiß, Perla, Grafite, Nussbaum, Eiche Sabbia, Eiche Dakar und lackiert in den Farbvarianten aus dem Cleicoloursystem.

Frontpaneel: Melamin weiß, Perla, Grafite, Nussbaum, Eiche Sabbia, Eiche Dakar, Decor, lackiert in den Farbvarianten aus dem Cleicoloursystem.

Dekorationen: Multicolor (Kali 90) - Drucke, Quadra - Wave, gemäß der Musterkarten Pattern und Dekorationen/Pattern.

Bitte beachten: Zuschnitte auf Maß sind nicht möglich.

PATENTIERTER BETTROST CF09: Technische Innovation



VORSICHTSMASSNAHMEN: Montage und Sicherheit



KALI MÜSSEN AN DER WAND BEFESTIGT WERDEN.

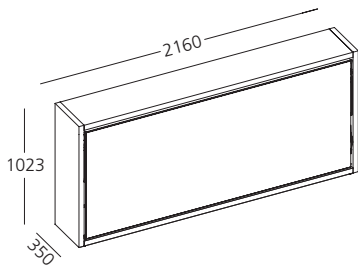
Das Produkt wird demontiert ausgeliefert, eine spezifische Montageanleitung liegt bei.

Es ist erforderlich, das Produkt mit mindestens 2 Verankerungspunkten an Wänden und Mauern zu verankern und auf perfekt ebenem Fußboden aufzustellen.

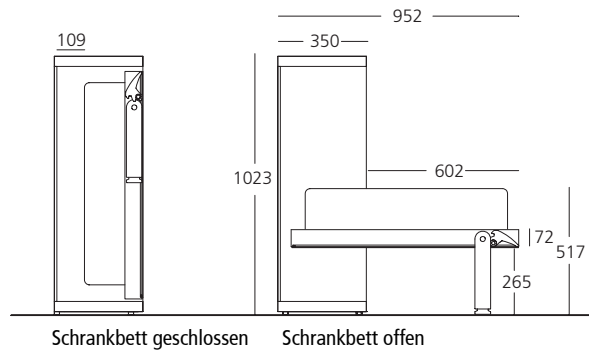
Es wird zur Montage ein Beschläge-Set mitgeliefert, mit Ausnahme der Dübel, die der Installateur je nach Art der Mauer oder Wand auszuwählen hat, an der das Produkt installiert werden soll und die der Hersteller nicht kennt, damit die Sicherheit gewährleistet wird. Der Installateur ist für die fachgerechte Montage und Prüfung des Produkts verantwortlich.

Was weitere spezifische Hinweise angeht, wird auf Seite 9 der Preisliste verwiesen und auf die Montageanleitungen, die mit jedem Produkt ausgeliefert werden und der Packung beiliegen.

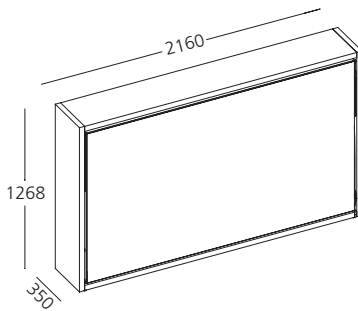
KALI STANDARD 90



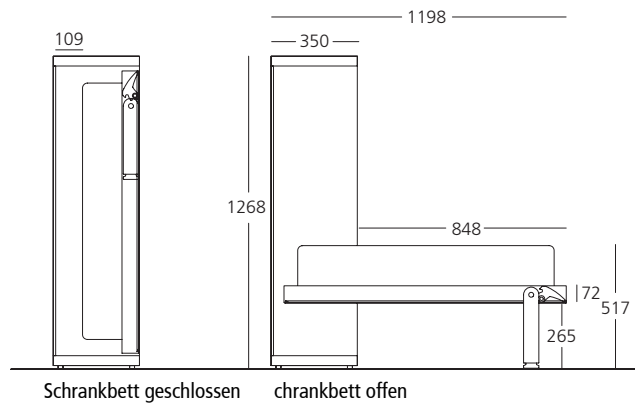
Schnitt



KALI STANDARD 120



Schnitt

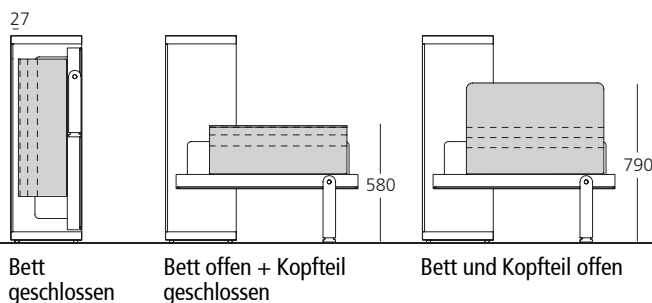


Zusatzausstattung - KALI

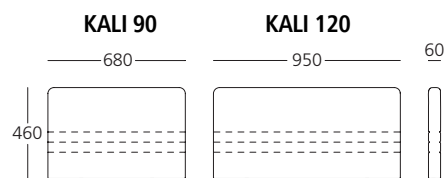
Gepolstertes Kopfteil neigbar

- Korpus aus Eisen mit Polsterung aus kalt geschäumtem Polyurethan, abziehbarer Stoffbezug.
- Aufgrund der Materialdicke nicht mit Ecopelle beziehbar, da sonst Reibung entsteht
- Abmessungen Kopfteil offen: B 680/950 x T 60 x H 460 mm

Schnitt



Abmessungen neigbares Kopfteil

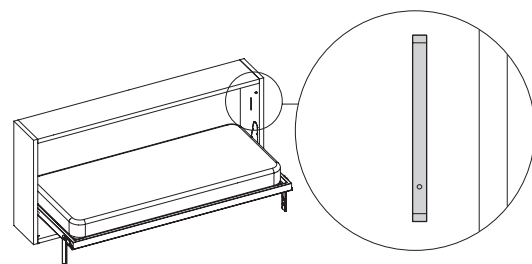


LED-LAMPEN

In die Seitenplatten wurden LED Lampen mit Profilen aus getrübbtem Polycarbonat integriert; die eingebauten LEDs sind EN62471 zertifiziert, gefahrenfrei und im Gebrauch uneingeschränkt sicher. Dimmelbares Licht
LED 3000°K 1,43 W IP40 108/118 Lm/W EEC A+



Abmessungen: B 12 x T 1 x H 200 mm



KALI STANDARD 90

Verwandlungs-System mit horizontalem, nach unten aufklappbarem Einzelbett

EINE VERANKERUNG AN DER WAND IST ZWINGEND

Abmessungen:

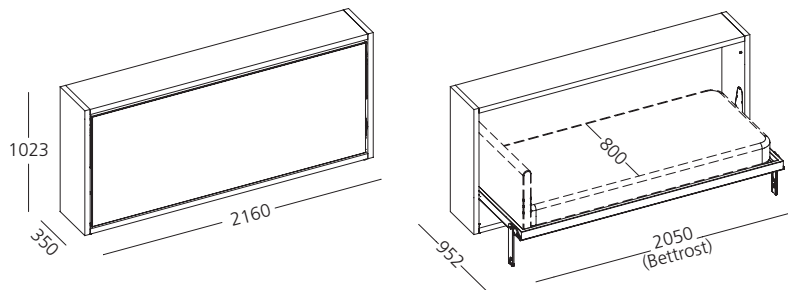
- Schrankbett zu B 2160 x T 350 x H 1023 mm
- Schrankbett offen B 2160 x T 952 x H 1023 mm
- Matratze B 800 x T 1970 x H 180 mm - Gewicht 14 - 16 kg

Dekorationen:

Was Kombinationen und Dekorationen mit auf dem Frontpaneel anbringbaren Drucken angeht, bitte die entsprechende Seite konsultieren.

Zusatzausstattung:

- Neigbares Kopfteil, angeben ob rechte oder linke Seite
- LED Lampe, angeben ob rechte oder linke Seite
- Matratze



CLEKALI_90	Art.Nr.	Melamin weiß	Melamin Farbe *	Lackiert	Decor	Aufgedruckte Dekorationen	Multicolor 3 Farben	Multicolor 4 Farben
Elemente mit individuell wählbarem Oberflächenfinish								
Korpus	KAL90ST	861	909	1.073				
Rückwände	KA090SC	134	184	233				
Frontpaneel mit Bettrost	KAL90FA	942	965	1.083	1.129	1.354	1.186	1.233
INSGESAMT	TKALI090L	1.937	2.058	2.389				

Bitte beachten: - Die angegebenen Preise verstehen sich ohne Matratzen, mögliche Polsterteile und LED Lampe, es sei denn, dies ist ausdrücklich angegeben.
* Melamin Farbe: Perla/Grafite/Nussbaum/Eiche Sabbia/Eiche Dakar

KALI STANDARD 120

System mit horizontalem, nach unten aufklappbarem französischem Bett

EINE VERANKERUNG AN DER WAND IST ZWINGEND

Abmessungen:

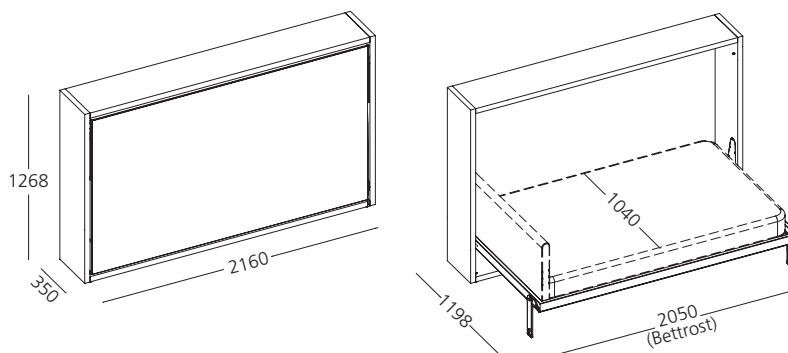
- Schrankbett zu B 2160 x T 350 x H 1268 mm
- Schrankbett offen B 2160 x T 1198 x H 1268 mm
- Matratze B 1040 x T 1970 x H 180 mm - Gewicht 21 - 23 kg

Dekorationen:

Was Kombinationen und Dekorationen mit auf dem Frontpaneel anbringbaren Drucken angeht, bitte die entsprechende Seite konsultieren.

Zusatzausstattung:

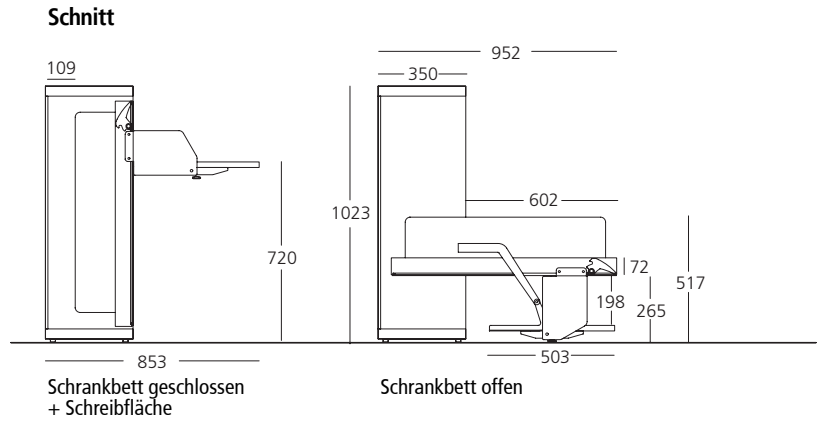
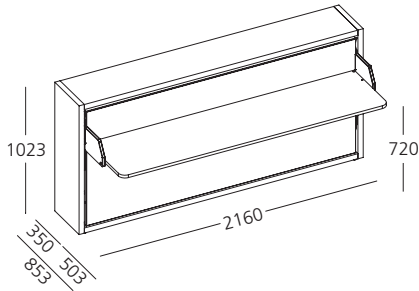
- Neigbares Kopfteil, angeben ob rechte oder linke Seite
- LED Lampe, angeben ob rechte oder linke Seite
- Matratze



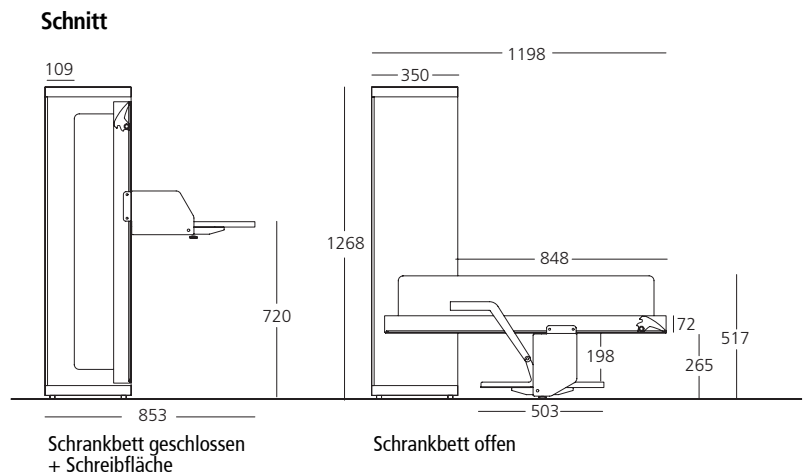
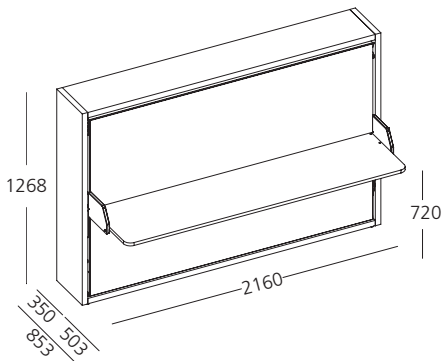
CLEKALI_120	Art.Nr.	Melamin weiß	Melamin Farbe *	Lackiert	Decor	Aufgedruckte Dekorationen	Multicolor 3 Farben	Multicolor 4 Farben
Elemente mit individuell wählbarem Oberflächenfinish								
Korpus	KAL120ST	894	949	1.125				
Rückwände	KAL120SC	171	237	304				
Frontpaneel mit Bettrost	KAL120FA	1.007	1.036	1.130	1.180	1.533		
INSGESAMT	TKALI120L	2.072	2.222	2.559				

Bitte beachten: - Die angegebenen Preise verstehen sich ohne Matratzen, mögliche Polsterteile und LED Lampe, es sei denn, dies ist ausdrücklich angegeben.
* Melamin Farbe: Perla/Grafite/Nussbaum/Eiche Sabbia/Eiche Dakar

KALI BOARD 90

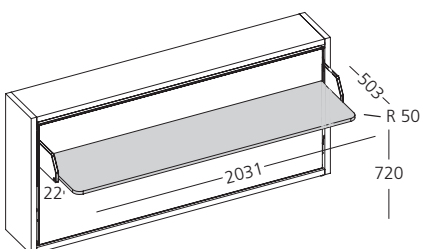


KALI BOARD 120



TECHNISCHE EIGENSCHAFTEN SCHREIBFLÄCHE

Schreibfläche im Maxi-Format mit Schwingmechanismus und Seitenblenden aus lackiertem Blech, plus Stützbalkenstruktur aus beschichtetem Rippenblech, beide Ton in Ton mit dem Bettrast.
 Tragfähigkeit: Kg 35 bei gleichmäßiger Gewichtsverteilung



KALI BOARD 90

EINE VERANKERUNG AN DER WAND IST ZWINGEND

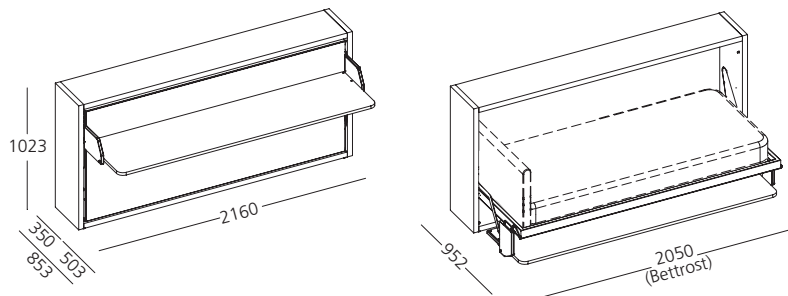
Verwandlungs-System mit nach unten aufklappbarem Einzelbett und Schreibfläche im Maxi-Format mit Schwingmechanismus.

Abmessungen:

- Schreibfläche B 2031 x T 503 x H 720 mm
- Schrankbett zu B 2160 x T 350 x H 1023 mm
- Schrankbett geschlossen + Schreibfläche B 2160 x T 853 x H 1023 mm
- Schrankbett offen B 2160 x T 952 x H 1023 mm
- Matratze B 800 x T 1970 x H 180 mm - Gewicht 14 - 16 KG

Zusatzausstattung:

- Neigbares Kopfteil, angeben ob rechte oder linke Seite
- LED Lampe, angeben ob rechte oder linke Seite
- Matratze



CLEKALIBOARD_90	Art.Nr.	Melamin weiß	Melamin Farbe *	Lackiert	Decor			
Elemente mit individuell wählbarem Oberflächenfinish								
Korpus	KAB090ST	861	909	1.073				
Rückwände	KA090SC	134	184	233				
Frontpaneel mit Bettrast	KAB090FA	942	965	1.083	1.129			
Schreibfläche	KA090FA	505	522	616				
INSGESAMT	TKALI090B	2.442	2.580	3.005				

Bitte beachten: - Die angegebenen Preise verstehen sich ohne Matratzen, mögliche Polsterteile und LED Lampe, es sei denn, dies ist ausdrücklich angegeben.
* Melamin Farbe: Perla/Grafite/Nussbaum/Eiche Sabbia/Eiche Dakar

KALI BOARD 120

EINE VERANKERUNG AN DER WAND IST ZWINGEND

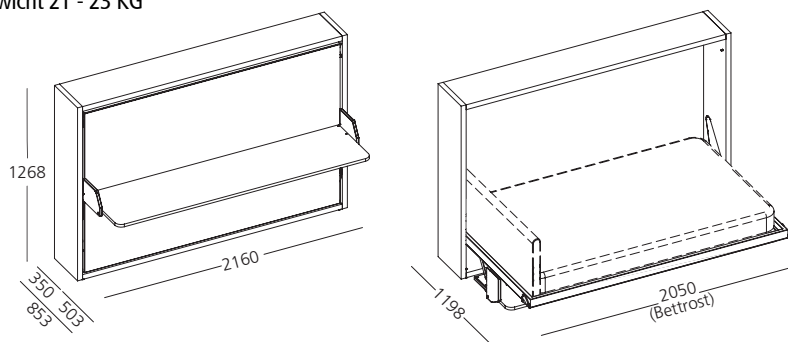
Verwandlungs-System mit nach unten aufklappbarem französischem Bett und Schreibfläche im Maxi-Format mit Schwingmechanismus.

Abmessungen:

- Schreibfläche B 2031 x T 503 x H 720 mm
- Schrankbett zu B 2160 x T 350 x H 1268 mm
- Schrankbett geschlossen + Schreibfläche B 2160 x T 853 x H 1268 mm
- Schrankbett offen B 2160 x T 1198 x H 1268 mm
- Matratze B 1040 x T 1970 x H 180 mm - Gewicht 21 - 23 KG

Zusatzausstattung:

- Neigbares Kopfteil, angeben ob rechte oder linke Seite
- LED Lampe, angeben ob rechte oder linke Seite
- Matratze

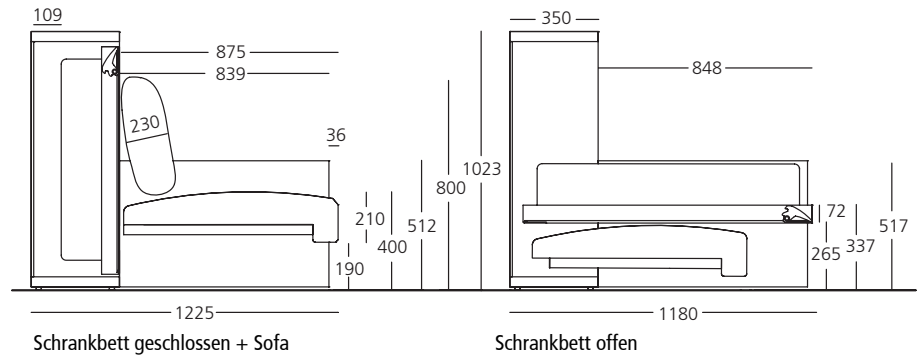
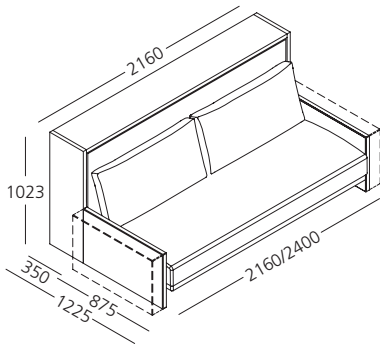


CLEKALIBOARD_120	Art.Nr.	Melamin weiß	Melamin Farbe *	Lackiert	Decor			
Elemente mit individuell wählbarem Oberflächenfinish								
Korpus	KAB120ST	894	949	1.125				
Rückwände	KA120SC	171	237	304				
Frontpaneel mit Bettrast	KAB120FA	1.007	1.036	1.130	1.180			
Schreibfläche	KA120FA	505	522	616				
INSGESAMT	TKALI120B	2.577	2.744	3.175				

Bitte beachten: - Die angegebenen Preise verstehen sich ohne Matratzen, mögliche Polsterteile und LED Lampe, es sei denn, dies ist ausdrücklich angegeben.
* Melamin Farbe: Perla/Grafite/Nussbaum/Eiche Sabbia/Eiche Dakar

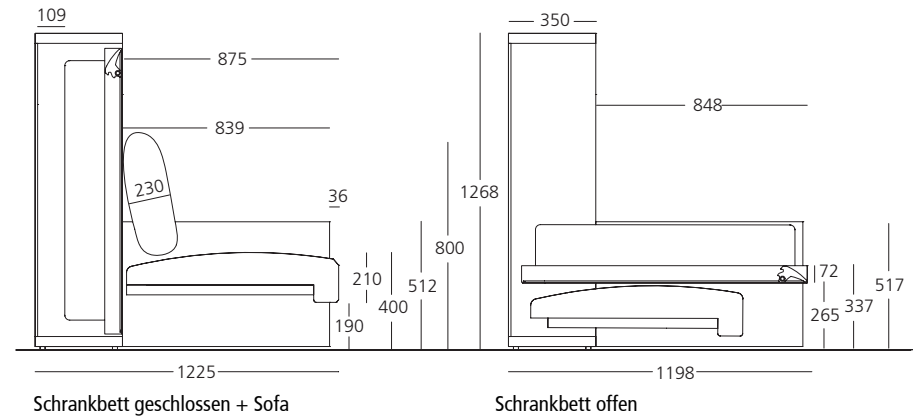
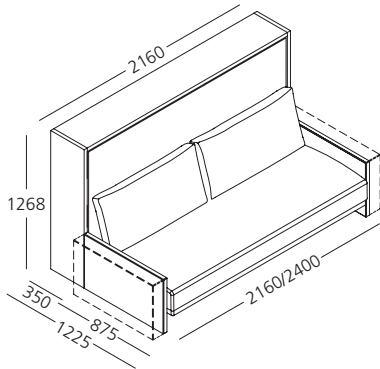
KALI SOFA 90

Schnitt



KALI SOFA 120

Schnitt



TECHNISCHE EIGENSCHAFTEN SOFA

- *Korpus* aus Eisen mit Epoxidharz pulverlackiert.
- *Federung* der Sitzfläche mit elastischen, verflochtenen und verstärkten Riemen.
- *Sitzkissen* aus formstabilem Schaumstoff mit differenzierter Dichte und Dacron-Schicht, auf die Baumwollgewebe aufkaschiert wurde. Beim Sofamodell Next besteht die Sitzfläche aus zwei Kissen (Abb. 3).
- *Rückenkissen*: aus Federn & Fill (Piumafill), einem Polsterungssystem, das aus einer Kombination natürlicher Gänsefedern, die nach strengsten europäischen Richtlinien gewaschen und sterilisiert werden, mit Flocken aus silikonisierten Polyesterhohlfasern besteht, die mit konstanter Garnstärke kalt extrudiert werden und zwar mit einer Form, die an Mini-Federn erinnert. Alle Kissen sind mit einem besonderen 100%em, weißen Baumwollstoff bezogen, der die Füllung schützt.
- Nur für das Sofamodell Next (Abb. 3) wird ein frontaler Streifen unterhalb der Sitzfläche aus Pappelmehrschichtholz eingefügt, der mit Schaumstoff ausgepolstert und aufkaschiertem leichten Samt bezogen ist.
- *Bezug* aus Stoff oder Leder, vollständig abziehbar, mit Steppnähten Nähten.
- *Armlehnen* mit Breite nach Wahl, entweder 40 mm (Abb. 1) und 160 mm (Abb. 2). Bei beiden Breiten besteht die Armlehne aus einem Stahlrahmen, der mit kaltgeschäumtem Schaumstoff hoher Dichte gepolstert und mit aufkaschiertem leichtem Samt bezogen wird. Sofa Version Next mit Armlehne B 160 mm.

- Stellfüße zum verstellen der Armlehne



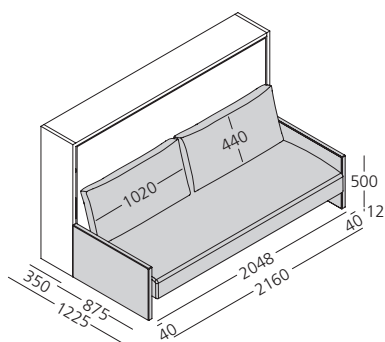
10 mm
0 mm

- *Belastbarkeit* des Sofas maximal (kg) 300
- *Optional* seitlich lose Federkissen

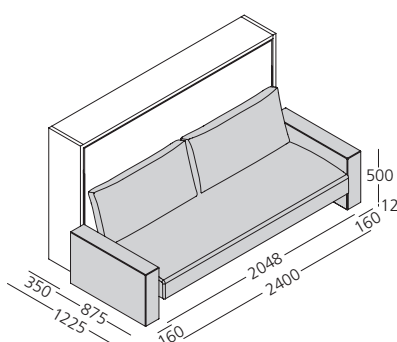
- Notwendige Länge in Metern zum Beziehen des Sofas:

- KALI Sofa Armlehne 40 mm*
- Stoff Ml. 6,5 mit H. 1,40 mm - Leder Qm. 10,00
- KALI Sofa Armlehne 160 mm*
- Stoff Ml. 7,5 mit H. 1,40 mm - Leder Qm. 13,10
- KALI Sofa Next*
- Stoff Ml. 8,0 mit H. 1,40 mm - Leder Qm. 13,10
- Waschanleitungen auf dem Stoffetikett beachten.

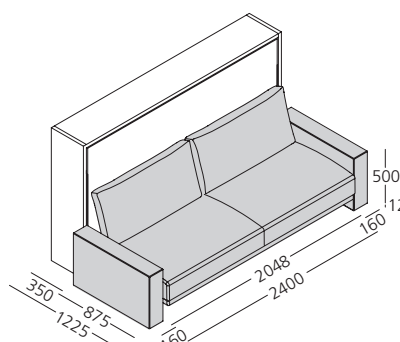
SOFA: Armlehnen und Sitzfläche



(Abb. 1) Sofa mit Armlehnen B 40 mm



(Abb. 2) Sofa mit Armlehnen B 160 mm



(Abb. 3) Sofa Version Next mit Armlehnen B 160 mm, Sitzfläche unterteilt, horizontaler Streifen unterhalb der Sitzfläche

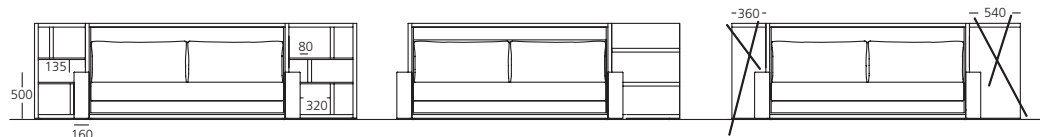
KALI SOFA - Leitfaden für die Planung, Kombination und Integration mit dem Programm Making Room

Hinweise für das Sofa mit Armlehne B160 mm - Kali Sofa
Kombinationen mit offenen Elementen und T 350 mm und mit Boiserie
*Keine Elemente mit Tür aufgrund der sperrigen Armlehne

Bücherschrank-Seitenelemente

Standard Boiserie

Seitenelemente *



Verwandlungs-System mit horizontalem, nach unten aufklappbarem Einzelbett und Sofa mit Schwingmechanismus.

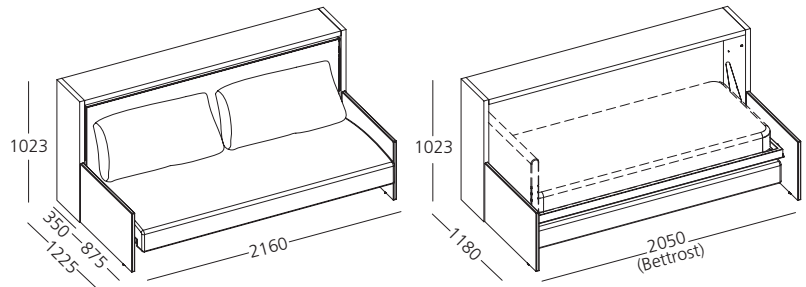
EINE VERANKERUNG AN DER WAND IST ZWINGEND

Abmessungen:

- Sofa B 2160/2400 x T 875 x H 800 mm
- Schrankbett zu B 2160 x T 350 x H 1023 mm
- Schrankbett zu + Sofa B 2160/2400 x T 1225 x H 1023 mm
- Schrankbett offen B 2160/2400 x T 1180 x H 1023 mm
- Matratze B 800 x T 1970 x H 180 mm
- Gewicht 14 - 16 kg

Zusatzausstattung:

- Neigbares Kopfteil, angeben ob rechte oder linke Seite
- LED Lampe, angeben ob rechte oder linke Seite
- Matratze

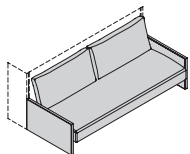


Bitte beachten: - Der in der Tabelle angegebene Preis für das vollständige Produkt sieht das Sofa Kat. 1 mit Armlehnen B 40 mm vor

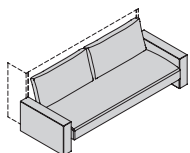
CLEKALISOFA_90	Art.Nr.	Melamin weiß	Melamin Farbe *	Lackiert	Decor			
Elemente mit individuell wählbarem Oberflächenfinish								
Korpus	KAD090ST	861	909	1.073				
Rückwände	KA090SC	134	184	233				
Frontpaneel mit Bettrrost	KAD090FA	942	965	1.083	1.129			
Sofa mit Armlehnen Breite 40 mm Kat. 1	KAKDDIV1	2.456	2.456	2.456				
INSGESAMT	TKALI090D	4.393	4.514	4.845				

Bitte beachten: - Die angegebenen Preise verstehen sich ohne Matratzen, mögliche Polsterteile und LED Lampe, es sei denn, dies ist ausdrücklich angegeben.
* Melamin Farbe: Perla/Grafito/Nussbaum/Eiche Sabbia/Eiche Dakar

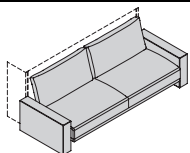
SOFA KALI - Preisvarianten für Stoff- und Lederkategorien



Sofa KALI mit Armlehnen B 40 mm	Notwendige L. in Ml.		Versionen Art.Nr.	Stoff Kat. 1	Stoff Kat. 2	Stoff Kat. 3	Stoff Kat. 4	Leder	Kundenstoff
	Stoff Ml. H.1,40	Leder Qm.							
Steppnähte	6,50	10,00	KAKDDIV	2.456	2.643	2.779	3.003	3.673	2.454
Bezug Aufschlag Steppnähte	6,50	10,0	KAKDDIVF	911	1.018	1.199	1.365	1.871	654



Sofa KALI mit Armlehnen B 160 mm	Notwendige L. in Ml.		Versionen Art.Nr.	Stoff Kat. 1	Stoff Kat. 2	Stoff Kat. 3	Stoff Kat. 4	Leder	Kundenstoff
	Stoff Ml. H.1,40	Leder Qm.							
Steppnähte	7,50	13,10	KAKDDIV16Z	2.598	2.725	2.893	3.174	3.894	2.533
Bezug Aufschlag Steppnähte	7,50	13,10	CIRDIV16ZF	895	1.003	1.184	1.352	1.851	638



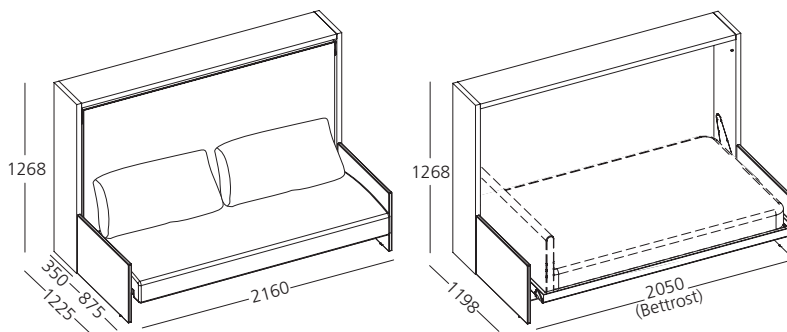
Sofa KALI NEX	Notwendige L. in Ml.		Versionen Art.Nr.	Stoff Kat. 1	Stoff Kat. 2	Stoff Kat. 3	Stoff Kat. 4	Leder	Kundenstoff
	Stoff Ml. H.1,40	Leder Qm.							
Steppnähte	8,00	13,00	KAKDDIVNXZ	2.883	2.991	3.208	3.397	4.037	2.597
Bezug Aufschlag Steppnähte	8,00	13,00	CIRDIVNXZF	1.129	1.287	1.564	1.801	2.413	746

Verwandlungs-System mit horizontalem, nach unten aufklappbarem Französischem Bett und Sofa mit Schwingmechanismus.

EINE VERANKERUNG AN DER WAND IST ZWINGEND

Abmessungen:

- Sofa B 2160/2400 x T 875 x H 800 mm
- Schrankbett zu B 2160 x T 350 x H 1268 mm
- Schrankbett zu + Sofa B 2160/2400 x T 1225 x H 1268 mm
- Schrankbett offen B 2160/2400 x T 1180 x H 1268 mm
- Matratze B 1040 x T 1970 x H 180 mm
- Gewicht 21 - 23 kg



Zusatzausstattung:

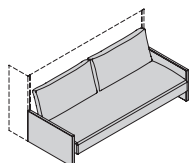
- Neigbares Kopfteil, angeben ob rechte oder linke Seite
- LED Lampe, angeben ob rechte oder linke Seite
- Matratze

Bitte beachten: -Der in der Tabelle angegebene Preis für das vollständige Produkt sieht das Sofa in Kat. 1 mit Armlehnen B 40 mm vor

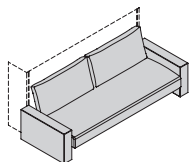
CLEKALISOFA_120	Art.Nr.	Melamin weiß	Melamin Farbe *	Lackiert	Decor			
Elemente mit individuell wählbarem Oberflächenfinish								
Korpus	KAD120ST	894	949	1.125				
Rückwände	KA120SC	171	237	304				
Frontpaneel mit Bettrast	KAD120FA	1.007	1.036	1.130	1.180			
Sofa mit Armlehnen Breite 40 mm Kat. 1	KAKDDIV1	2.456	2.456	2.456				
INSGESAMT	TKALI120D	4.528	4.678	5.015				

Bitte beachten: - Die angegebenen Preise verstehen sich ohne Matratzen, mögliche Polsterteile und LED Lampe, es sei denn, dies ist ausdrücklich angegeben.
* Melamin Farbe: Perla/Grafito/Nussbaum/Eiche Sabbia/Eiche Dakar

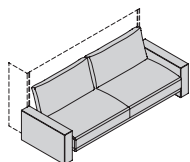
SOFA KALI - Preisvarianten für Stoff- und Lederkategorien



Sofa KALI mit Armlehnen B 40 mm	Notwendige L. in Ml.		Versionen Art.Nr.	Stoff Kat. 1	Stoff Kat. 2	Stoff Kat. 3	Stoff Kat. 4	Leder	Kundenstoff
	Stoff Ml. H.1,40	Leder Qm.							
Steppnähte	6,50	10,00	KAKDDIV	2.456	2.643	2.779	3.003	3.673	2.454
Bezug Aufschlag Steppnähte	6,50	10,0	KAKDDIVF	911	1.018	1.199	1.365	1.871	654



Sofa KALI mit Armlehnen B 160 mm	Notwendige L. in Ml.		Versionen Art.Nr.	Stoff Kat. 1	Stoff Kat. 2	Stoff Kat. 3	Stoff Kat. 4	Leder	Kundenstoff
	Stoff Ml. H.1,40	Leder Qm.							
Steppnähte	7,50	13,10	KAKDDIV16Z	2.598	2.725	2.893	3.174	3.894	2.533
Bezug Aufschlag Steppnähte	7,50	13,10	CIRDIV16ZF	895	1.003	1.184	1.352	1.851	638

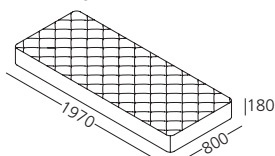


Sofa KALI NEX	Notwendige L. in Ml.		Versionen Art.Nr.	Stoff Kat. 1	Stoff Kat. 2	Stoff Kat. 3	Stoff Kat. 4	Leder	Kundenstoff
	Stoff Ml. H.1,40	Leder Qm.							
Steppnähte	8,00	13,00	KAKDDIVNXZ	2.883	2.991	3.208	3.397	4.037	2.597
Bezug Aufschlag Steppnähte	8,00	13,00	CIRDIVNXZF	1.129	1.287	1.564	1.801	2.413	746

Zusatzausstattung - KALI 90 - 120

Einzelbettmatratze

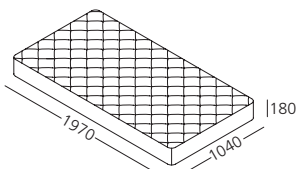
Abmessungen: B 800 x T 1970 x H 180 mm - Gewicht kg. 14 - 16



Versionen	BASIC Federkern	Memory Basic	Memory taschenfederkern	Memory 7 Zonen	Memory Deluxe	Rigenera
Art.Nr.	BS	ME	MM	M7	MD	RM
MS0801978	308	498	496	597	627	585

Französische Matratze

Abmessungen: B 1040 x T 1970 x H 180 mm - Gewicht kg. 21 - 23

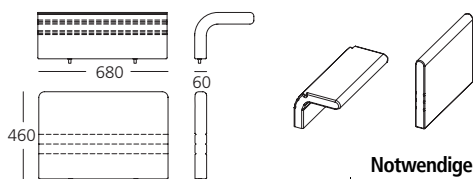


Versionen	BASIC Federkern	Memory Basic	Memory taschenfederkern	Memory 7 Zonen	Memory Deluxe	Rigenera
Art.Nr.	BS	ME	MM	M7	MD	RM
MS1041978	407	680	664	774	815	797

Gepolstertes neigbares Kopfteil Einzelbett

Abmessungen: B 680 x T 60 x H 460

Bitte beachten: immer angeben, ob rechte oder linke Seite aufgrund der Materialdicke nicht mit Ecopelle beziehbar, da sonst Reibung entsteht

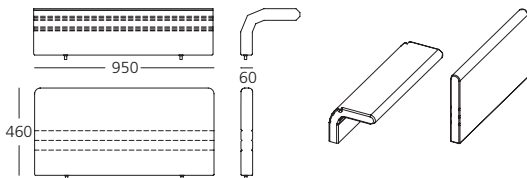


	Notwendige L. in Ml.		Versionen	Stoff Kat. 1	Stoff Kat. 2	Stoff Kat. 3	Stoff Kat. 4	Kundenstoff
	Stoff Ml. H.1,40	Leder Om.						
Neigbares Kopfteil Einzel	1,00	-	TRSKS	343	358	379	414	304
Zusätzlicher Bezug Kopfteil Einzelbett	1,00	-	TRSKSF	134	150	182	205	94

Gepolstertes neigbares Kopfteil franz. Bett

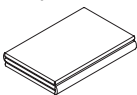
Abmessungen: B 950 x T 60 x H 460

Bitte beachten: immer angeben, ob rechte oder linke Seite aufgrund der Materialdicke nicht mit Ecopelle beziehbar, da sonst Reibung entsteht



	Notwendige L. in Ml.		Versionen	Stoff Kat. 1	Stoff Kat. 2	Stoff Kat. 3	Stoff Kat. 4	Kundenstoff
	Stoff Ml. H.1,40	Leder Om.						
Neigbares Kopfteil Franz. Bett	1,10	-	TRSKI	523	540	577	600	486
Zusätzlicher Bezug Kopfteil franz. Bett	1,10	-	TRSKIF	219	238	274	299	178

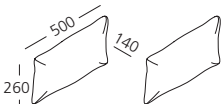
Tagesdecke Einzelbett & Französisches Bett mit Spanneckern



	Notwendige L. in Ml.		Versionen	Stoff Kat. 1	Stoff Kat. 2	Stoff Kat. 3	Stoff Kat. 4	Kundenstoff
	Stoff Ml. H.1,40	Leder Om.						
Tagesdecke Einzelbett	3,00	-	CSTS	177	238	306	423	54
Tagesdecke Französisches Bett	5,00	-	CSPOI	294	394	510	703	62

Ein Paar seitlich Lose Federkissen

Abmessungen: B 500 x T 140 x H 260 mm



	Notwendige L. in Ml.		Versionen	Stoff Kat. 1	Stoff Kat. 2	Stoff Kat. 3	Stoff Kat. 4	Leder	Kundenstoff
	Stoff Ml. H.1,40	Leder Om.							
Ein Paar seitlich Lose Federkissen	0,60	-	CUBRAD	167	173	194	208	266	136
Zusätzlicher Bezug Kissenpaar	0,60	-	CUBRADF	106	114	137	150	214	83

Zusatzausstattung - PENELOPE 2 B 1670 - 1770 mm

LED-LAMPEN

Abmessungen: B 12 x T 1 x H 200 mm

LED 3000°K 1,43 W IP40 108/118 Lm/W EEC A+ Dimmelbares Licht

Bitte beachten: Angeben ob rechte oder linke Seite



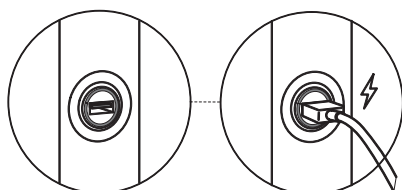
Eine LED Lampe mit Transformator re/li

LUTSSLEDEU/LUTSDLEDVEU

149

USB-Steckdosenpaar

Zur Montage an der vorderen Seite der seitlichen Bettwangen,
einzeln (rechtsoder links) oderals Paar (rechts + links).



	Art.Nr.	EU	NA	UK	
USB-Steckdosenpaar	GM2USBF1	158	164	164	
Steckdosen USB rechts	USBFIDX	79	81	81	
Steckdosen USB links	USBFISX	79	81	81	

Dekorationen - KALI STANDARD

Versionen Quadra -Wave

Es ist möglich, den Digitaldruck nur auf den Frontplatten, auf der Lackoberfläche White Dover und in den dargestellten festen Konfigurationen durchzuführen.

Die Proportionen der Drucke variieren je nach Größe des Panels. Die Merkmale und die Farbe des Drucks sind indikativ und können leicht variieren, mit angemessener Toleranz.

Mit der Auftragserteilung und der dazugehörigen Bestätigung akzeptiert der Kunde diese Toleranzen.

N.B.: Geben Sie den Namen und die feste Farbkombination an.

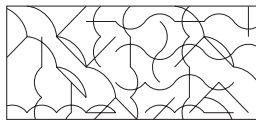
Individuelle Dekorationen oder Änderungen an den festen Farbkombinationen sind nicht möglich

Aufdrucke auf Frontpaneel Kali 90

(nicht verwendbar bei den Versionen BOARD und SOFA)

QUADRA

WAVE



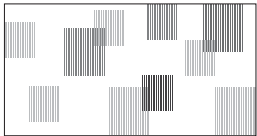
	Art.Nr.	
Frontpaneel mit Bettrost	KAL090FA	1.354

Aufdrucke auf Frontpaneel KALI 120

(nicht verwendbar bei den Versionen BOARD und SOFA)

QUADRA

WAVE

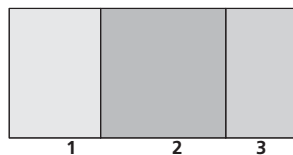
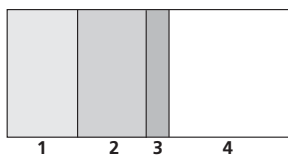


	Art.Nr.	
Frontpaneel mit Bettrost	KAL120FA	1.533

MULTICOLOR

Module mit lackiertem Oberflächenfinish in allen Musterfarben des Cleicoloursystems und in Kombination mit dem Oberflächenfinish des beschreibbaren Schiefers oder dem Finish Melamin Eiche Sabbia.

Bitte beachten: nicht verwendbar bei den Versionen BOARD oder SOFA



MULTICOLOR + MELAMIN EICHE SABBIA/NUSSBAUM

Oberflächenfinishes auf Basis der Referenz-Nr. angeben (siehe Zeichnung)

Frontpaneel mit Bettrost	Versionen Art.Nr.	Multicolor	Multicolor + Melamin Eiche Sabbia/Nussbaum
Frontpaneel mit Bettrost Multicolor 3 Paneele	KAL090FA3	1.186	1.201
Frontpaneel mit Bettrost Multicolor 4 Paneele	KAL090FA4	1.233	1.248

ALLGEMEINE & TECHNISCHE INFORMATIONEN

Verwandlungs-System mit doppelter Funktion und horizontalen, nach unten aufklappbaren Etagenbetten, dem patentierten Lattenrost CF09 und Sicherheitssystem, das ein ungewolltes Auf-/Zuklappen verhindert. Der Gelenkmechanismus mit Gasdruckfedern und die Vorrichtung für einen gedämpften Bewegungsablauf sind dank patentierter Technik und besonderer Verarbeitungsverfahren vollständig in die Seitenteile des Möbelstücks eingelassen. In der Position als Etagenbett wird die Leiter aus eloxiertem Aluminium an beiden Betten befestigt und fungiert als zusätzliche Stütze. Das obere Bett ist mit einem Mechanismus zum Neigen ausgestattet, der das Beziehen erleichtert.

Die Schutzgeländer sind zurückklappbar, sowohl bei der Metall- als auch bei der gepolsterten Version.

Das 350 mm tiefe Modell ist mit zwei Höhen erhältlich, 1943 und 2200 mm (mit Stauraum und Klapptür), und in den Ausführungen Standard, Board (Maxi-Schreibfläche) und Sofa zu haben. Das Möbelstück kann freistehend genutzt oder mit Elementen aus den Making Room Programmen ergänzt werden.

Kali Duo Standard gibt es in zwei Höhen, 1943 mm und 2200 mm.

Kali Duo Board mit Etagenbetten hat eine patentierte Schreibfläche im Maxi-Format, die sich beim Aufklappen des Bettes mit einer Schwingbewegung horizontal unter das untere Bett schiebt, ohne dass die darauf befindlichen Gegenstände entfernt werden müssen.

Kali Duo Sofa mit Etagenbetten und patentiertem Sofa. Zum Aufklappen des Bettes werden die Rückkissen entfernt, das Sofa wird durch den Wippmechanismus zurückgefahren und gleitet unter das untere Bett.

Das Sofa ist in der Ausführung mit nur einem Sitzkissen, Steppnähten und zwei unterschiedlich breiten Armlehntypen erhältlich (B 40 und 160 mm); ferner in der Ausführung "Next" mit geteilter Sitzfläche, horizontalem Streifen unterhalb der Sitzfläche und Armlehnen der Breite B 160 mm mit Steppnähten. Bezug abziehbar.

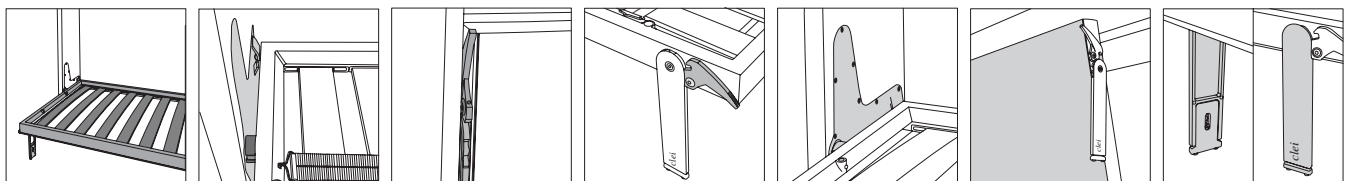
- *Korpus*: aus Holz mit Stellfüßen aus Nylon.
- *Lattenrost CF09* aus gepresstem, gebogenem Blech, epoxydharz lackiert in der Farbe Aluminiumgrau, mit gebogenen Latten aus mehrschichtigem Buchenholz, die mit verstellbaren Dichtungen aus Nylon/Gummi am Rahmen befestigt sind.
- Bettrost unteres Bett: kg 28 - Bettrost oberes Bett: kg. 26
- Bettrost unteres Bett mit Frontpaneel: kg 40 - Bettrost oberes Bett mit Frontpaneel: kg. 38
- *Leiter*: eloxiertes Aluminium mit Verbindungsstücken aus einer vernickelten Zamak-Druckgusslegierung und Haken aus verschweißtem und gestanztem Stahl.
- *Schutzgeländer* wegklappbar für das obere Bett in zwei Versionen:
 - *Metall*: Aus Stahlrohr mit Epoxidharzbeschichtung, nach Ausrasten der Sperrgelenke wegklappbar.
 - *Polsterung*: Struktur aus Eisen mit Polsterung aus kalt geschäumtem Polyurethan an drei Seiten, abziehbarer Stoffbezug, wegklappbar durch Betätigung von Drucktasten, die an jedem Geländer auf dem Bezug durch Stoffeinsätze kenntlich gemacht sind.
- In dieser Version ist die Matratze für das obere Bett kleiner als die Matratze des unteren Bettes, da die gepolsterte Barriere vorhanden ist: Matratze mm B 800 x L 1920 x H 160 mm
- *Matratzen* serienmäßig H 180 mm Einzelbett 800x1970 mm Gewicht kg. 14-16, Ausführungen als Federkernmatratze, Memory, Memory Taschenfederkern, Memory 7 Zonen, Memory Deluxe (weitere Informationen zu den Matratzen entnehmen Sie bitte der entsprechenden Preislistenenseite).
- Regulierbare *Matratzenhaltergurte* aus Nylon, mit Schnallen aus schwarzem Nylon.
- *Maximal anhebbare Last* (einschließlich Matratze, Decken und Kissen): kg 59

- Serienmäßiges Oberflächenfinish:

Korpus/Rückwände: Melamin weiß, Perla, Grafite, Nussbaum, Eiche Sabbia, Eiche Dakar und lackiert in den Farbvarianten aus dem Cleicoloursystem.
 Frontpaneel: Melamin weiß, Perla, Grafite, Nussbaum, Eiche Sabbia, Eiche Dakar, Decor, lackiert in den Farbvarianten aus dem Cleicoloursystem.
 Dekorationen: Multicolor, Drucke, Quadra - Wave, gemäß der Musterkarten Pattern und Dekorationen/Pattern.

Bitte beachten: Zuschnitte auf Maß sind nicht möglich.

PATENTIERTER BETTROST CF09: Technische Innovation



VORSICHTSMASSNAHMEN: Montage und Sicherheit



KALI DUO MÜSSEN AN DER WAND BEFESTIGT WERDEN.

In der Etagenbettposition muss die Leiter an beiden Betten befestigt werden. Die Leiter hat zusätzlich eine stützende Funktion. Die beschriebenen Modelle erfüllen die Sicherheitsanforderungen für hohe Betten im Hausgebrauch nach UNI EN 747.

Das Produkt wird demontiert ausgeliefert, eine spezifische Montageanleitung liegt bei.

Es ist erforderlich, das Produkt mit mindestens 3 Verankerungspunkten an Wänden und Mauern zu verankern und auf perfekt ebenem Fußboden aufzustellen. Es wird zur Montage ein Beschläge-Set mitgeliefert, mit Ausnahme der Dübel, die der Installateur je nach Art der Mauer oder Wand auszuwählen hat, an der das Produkt installiert werden soll und die der Hersteller nicht kennt, damit die Sicherheit gewährleistet wird. Der Installateur ist für die fachgerechte Montage und Prüfung des Produkts verantwortlich.

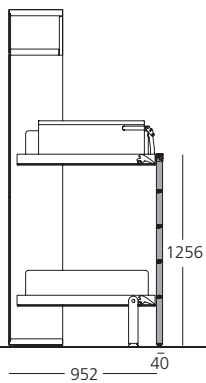
Was weitere spezifische Hinweise angeht, wird auf Seite 9 der Preisliste verwiesen und auf die Montageanleitungen, die mit jedem Produkt ausgeliefert werden und der Packung beiliegen.

KALI DUO

Leiter

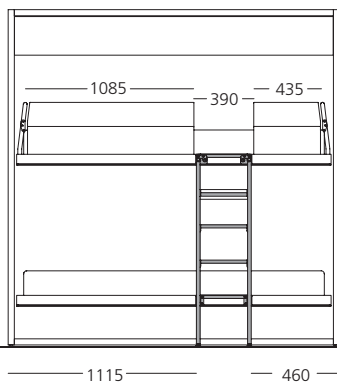
Wird an beiden Betten eingeklinkt, ist mit automatischem Sperrmechanismus und hat auch stützende Funktion.
Aus Eloxal-Aluminium mit Verbindungsstücken aus vernickeltem Druckguß-Zama und Haken aus verschweißtem Stanzstahl.
Feststehende Position gemäß Schema.

Schnitt



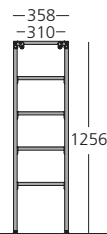
Schrankbett offen + Leiter

Vorderansicht



Schrankbett offen + Leiter

Vorderansicht

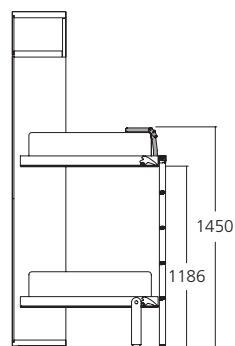


Leiter

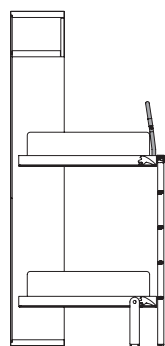
Wegklappbares Metallgeländer für das obere Bett

Aus Stahlrohr hergestellt, mit Epoxidharzbeschichtung und nach Ausrasten der Sperrgelenke aus einer matten, vernickelten Zamak-Druckgusslegierung wegklappbar. Bei Benutzung dieses Geländers können an beiden Betten die gepolsterten Kopfteile angebracht werden.

Schnitt

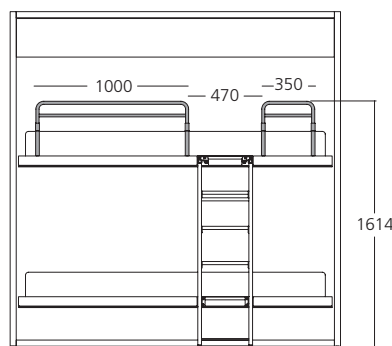


Schrankbett offen + Geländer geschlossen



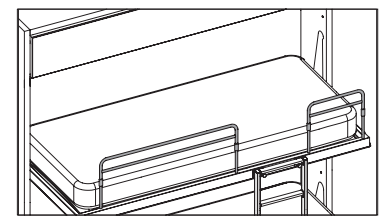
Schrankbett offen + Geländer offen

Vorderansicht



Schrankbett offen + Geländer offen

Detail



Gepolstertes Geländer wegklappbar

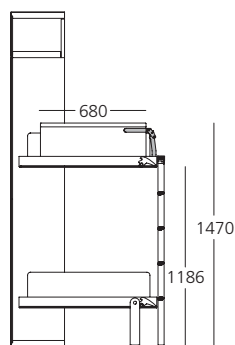
Struktur aus Eisen mit Polsterung aus kalt geschäumtem Polyurethan an drei Seiten, abziehbarer Stoffbezug, wegklappbar durch Betätigung von Drucktasten, die an jedem Geländer auf dem Bezug durch Stoffeinsätze kenntlich gemacht sind. Bei Benutzung dieses Geländers kann nur am unteren Bett ein gepolstertes Kopfteil angebracht werden.

Waschanleitungen auf dem Stoffetikett beachten

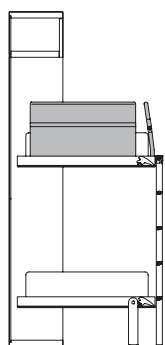
N.B.: die Matratze für das obere Bett kleiner als die Matratze des unteren Bettes, da die gepolsterte Barriere vorhanden ist:

Matratze mm B 800 x L 1920 x H 160 mm kg 14

Schnitt

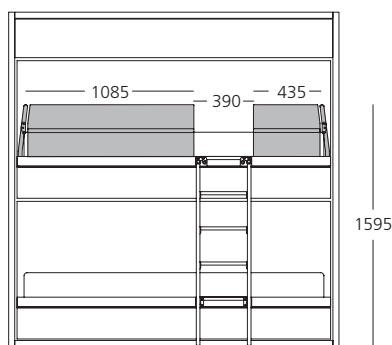


Schrankbett offen + Geländer geschlossen

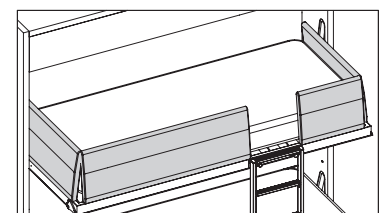


Schrankbett offen + Geländer offen

Vorderansicht



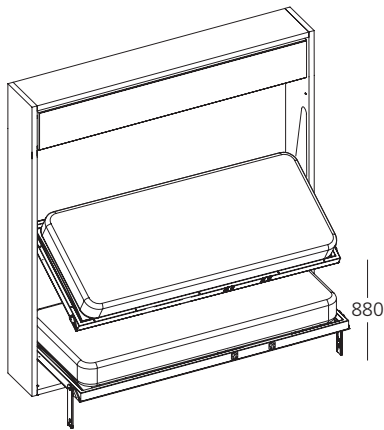
Schrankbett offen + Geländer offen



KALI DUO

Beziehen des oberen Bettes - integrierter Mechanismus

Das obere Bett neigt sich mit einer einfachen Bewegung nach vorn, um das Beziehen zu erleichtern



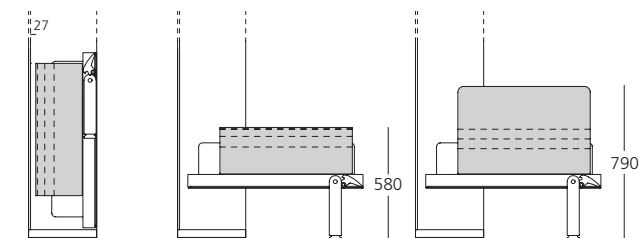
Schrankbett offen mit oberem Bett in geneigter Stellung

Zusatzausstattung - KALI DUO

Gepolstertes Kopfteil neigbar

Korpus aus Eisen mit Polsterung aus kalt geschäumtem Polyurethan, abziehbarer Stoffbezug. Aufgrund der Materialdicke nicht mit Ecopelle beziehbar, da sonst Reibung entsteht. Abmessungen Kopfteil offen: B 680 x T 60 x H 460 mm

Schnitt

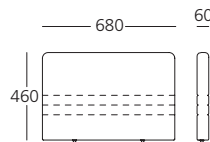


Bett geschlossen

Bett offen + Kopfteil geschlossen

Bett und Kopfteil offen

Abmessungen des neigbaren Kopfteils

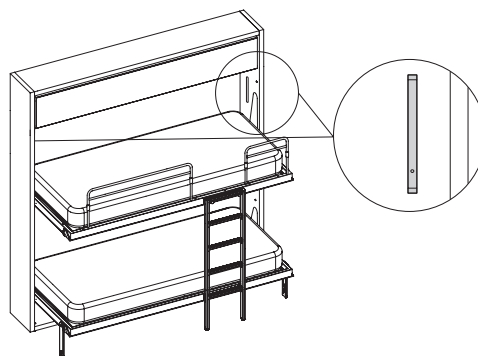


LED-LAMPEN

In die Seitenplatten wurden LED Lampen mit Profilen aus getrübbtem Polycarbonat integriert; die eingebauten LEDs sind EN62471 zertifiziert, gefahrenfrei und im Gebrauch uneingeschränkt sicher. Dimmelbares Licht LED 3000°K 1,43 W IP40 108/118 Lm/W EEC A+

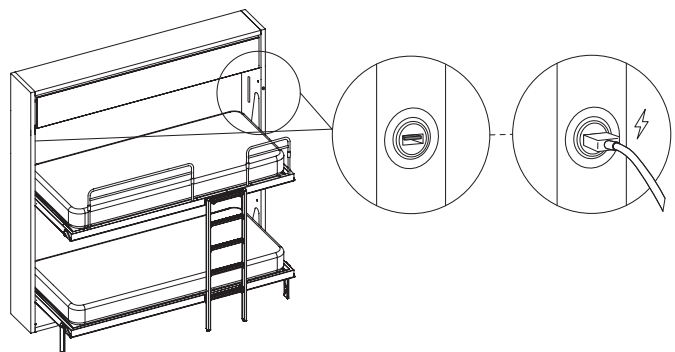


Abmessungen: B 12 x T 1 x H 200 mm



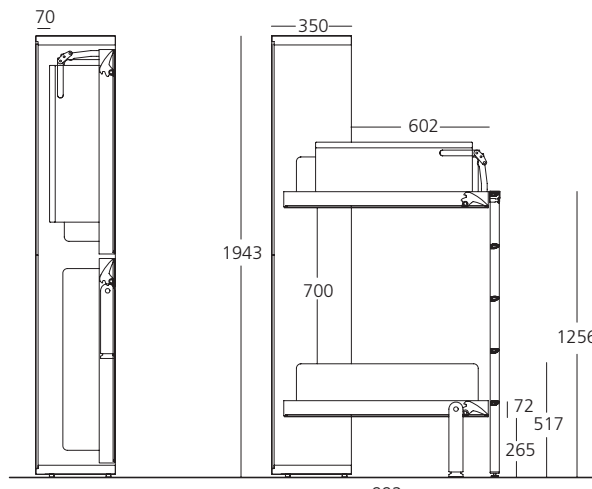
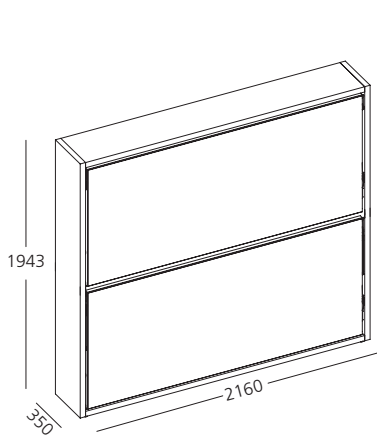
USB-Steckdosenpaar

Optional in die seitlichen Bettwangen integrierbar, können die USB-Steckdosen einzeln (rechts oder links) oder als Paar (rechts + links) zur Aufladung von Geräten geliefert werden - sowohl bei geschlossenem als auch bei geöffnetem Bett. (100-240V - 5V/2A)



KALI DUO STANDARD 1943

Schnitt

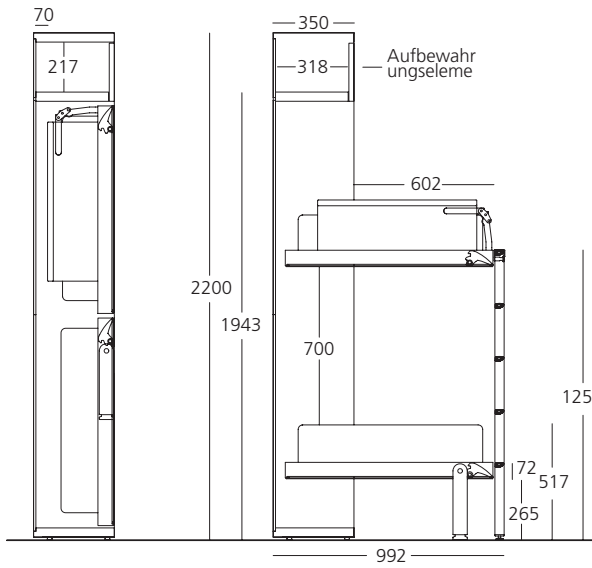
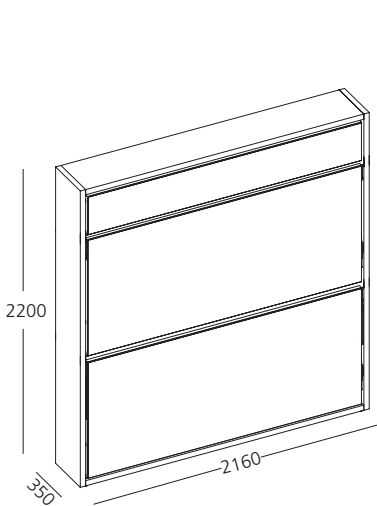


Schrankbetten geschlossen

Schrankbetten offen

KALI DUO STANDARD 2200

Schnitt



Schrankbetten geschlossen

Schrankbetten offen

KALI DUO STANDARD 1943

EINE VERANKERUNG AN DER WAND IST ZWINGEND

Verwandlungs-System mit horizontalen, nach unten aufklappbaren Etagenbetten.

Abmessungen:

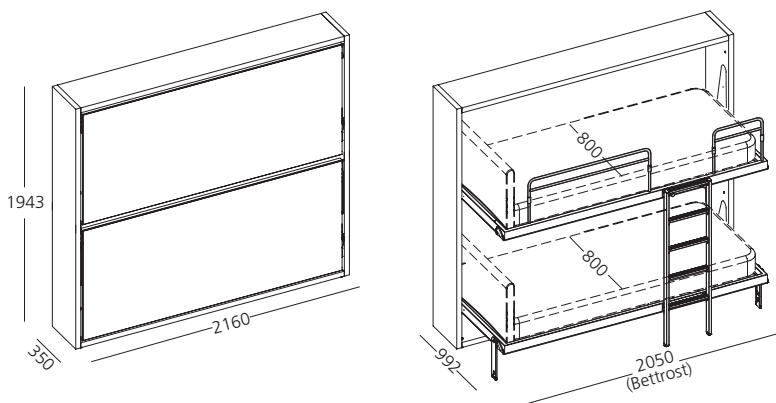
- Schrankbett zu B 2160 x T 350 x H 1943 mm
 - Schrankbett offen B 2160 x T 992 x H 1943 mm
 - Ob.+ unt. Matratze B 800 x T 1970 x H 180 mm
- Gewicht 14 - 16 kg

Dekorationen:

Was Kombinationen und Dekorationen mit auf dem Frontpaneel anbringbaren Drucken angeht, bitte die entsprechende Seite konsultieren.

Zusatzausstattung:

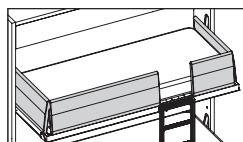
- Neigbares Kopfteil unten und/oder oben, angeben ob rechts oder links
- LED Lampe, angeben, ob rechte oder linke Seite, ob doppelt oder einzeln (oben oder unten)
- Matratzen



CLEKALID19BR	Art.Nr.	Melamin weiß	Melamin Farbe *	Lackiert	Decor	Aufgedruckte Dekorationen	Multicolor 3 Farben	Multicolor 4 Farben
Elemente mit individuell wählbarem Oberflächenfinish								
Korpus	KA194LST	1.214	1.279	1.483				
Betrückwände	KADUOSC	262	352	468				
Frontpaneel unteres Bett mit Bettrrost	KADUINLFA	988	1.010	1.128	1.174	1.400	1.232	1.279
Frontpaneel ob. Bett mit Bettrrost und Leiter	KADUOSUPFA	1.157	1.179	1.297	1.343	1.569	1.401	1.448
Metallgeländer für das obere Bett	KDBARECO	197	197	197				
INSGESAMT	TKADUO194L	3.818	4.017	4.573				

Bitte beachten: - Die angegebenen Preise verstehen sich ohne Matratzen, mögliche Polsterteile und LED Lampe, es sei denn, dies ist ausdrücklich angegeben.
* Melamin Farbe: Perla/Grafite/Nussbaum/Eiche Sabbia/Eiche Dakar

Gepolstertes Geländer als Alternative für Metallgeländer bei oberem Bett



	Notwendige L. in Ml.		Versionen Art.Nr.	Stoff Kat. 1	Stoff Kat. 2	Stoff Kat. 3	Stoff Kat. 4	Kundenstoff
	Stoff Ml. H.1,40	Leder Qm.						
Gepolstertes Geländer für oberes Bett	3,20		KDBARIMB	782	828	886	983	673
Zusätzlicher Bezug gepolstertes Geländer	3,20		KDBARIMBF	269	327	428	501	140

Bitte beachten: Preis f. Metallgeländer abziehen € 197

KALI DUO STANDARD 2200

EINE VERANKERUNG AN DER WAND IST ZWINGEND

Verwandlungs-System mit horizontalen, nach unten aufklappbaren Etagenbetten und Aufbewahrungselement mit Klapptür.

Abmessungen:

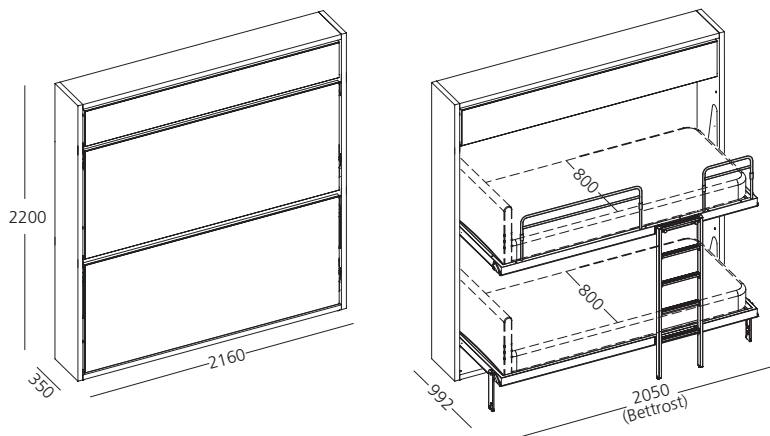
- Schrankbett zu B 2160 x T 350 x H 2200 mm
 - Schrankbett offen B 2160 x T 992 x H 2200 mm
 - Ob.+ unt. Matratze B 800 x T 1970 x H 180 mm
- Gewicht 14 - 16 kg

Dekorationen:

Was Kombinationen und Dekorationen mit auf dem Frontpaneel anbringbaren Drucken angeht, bitte die entsprechende Seite konsultieren.

Zusatzausstattung:

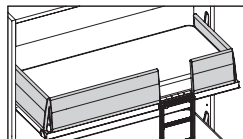
- Neigbares Kopfteil unten und/oder oben, angeben ob rechts oder links
- LED Lampe, angeben, ob rechte oder linke Seite, ob doppelt oder einzeln (oben oder unten)
- Matratzen



CLEKALID22BR	Art.Nr.	Melamin weiß	Melamin Farbe *	Lackiert	Decor	Aufgedruckte Dekorationen	Multicolor 3 Farben	Multicolor 4 Farben
Elemente mit individuell wählbarem Oberflächenfinish								
Korpus	KA220LST	1.417	1.487	1.749				
Bettrückwände	KADUOSC	262	352	468				
Frontpaneel unteres Bett mit Bettrrost	KADUINLFA	988	1.010	1.128	1.174	1.400	1.232	1.279
Frontpaneel ob. Bett mit Bettrrost und Leiter	KADUOSUPFA	1.157	1.179	1.297	1.343	1.569	1.401	1.448
Metallgeländer für das obere Bett	KDBARECO	197	197	197				
Rückwand oberes Fach	KD220SC	46	46	77				
Klapptür	KAKD220AR	140	150	196	242			
INSGESAMT	TKADUO220L	4.207	4.421	5.112				

Bitte beachten: - Die angegebenen Preise verstehen sich ohne Matratzen, mögliche Polsterteile und LED Lampe, es sei denn, dies ist ausdrücklich angegeben.
* Melamin Farbe: Perla/Grafito/Nussbaum/Eiche Sabbia/Eiche Dakar

Gepolstertes Geländer als Alternative für Metallgeländer bei oberem Bett

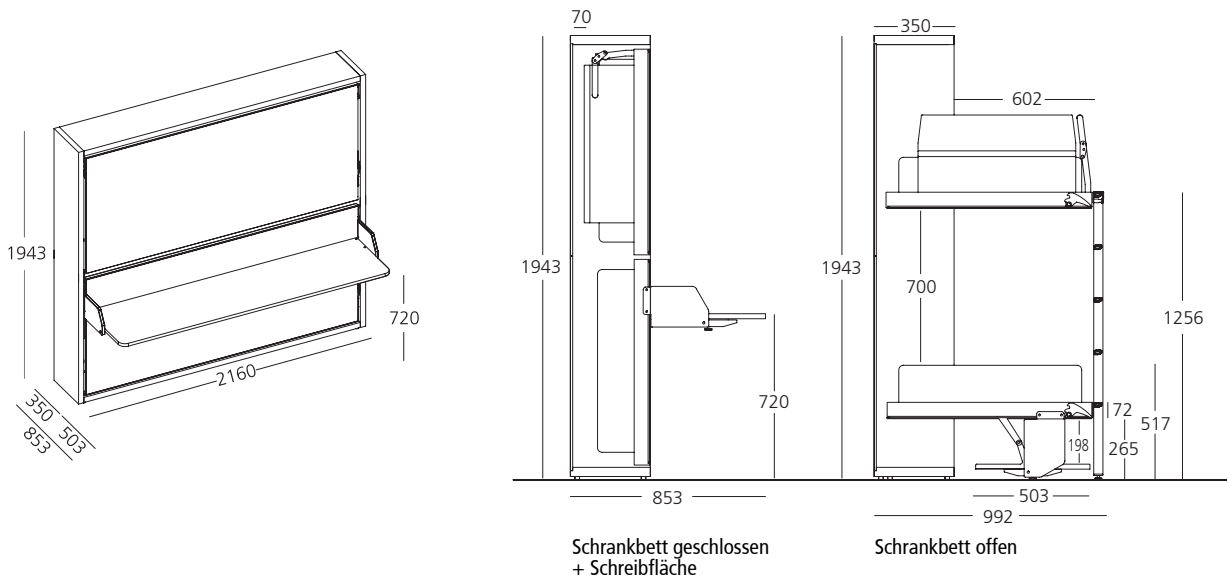


	Notwendige L. in Ml.		Versionen Art.Nr.	Stoff Kat. 1	Stoff Kat. 2	Stoff Kat. 3	Stoff Kat. 4	Kundenstoff
	Stoff Ml. H.1,40	Leder Om.						
Gepolstertes Geländer für oberes Bett	3,20		KDBARIMB	782	828	886	983	673
Zusätzlicher Bezug gepolstertes Geländer	3,20		KDBARIMBF	269	327	428	501	140

Bitte beachten: Preis f. Metallgeländer abziehen € 197

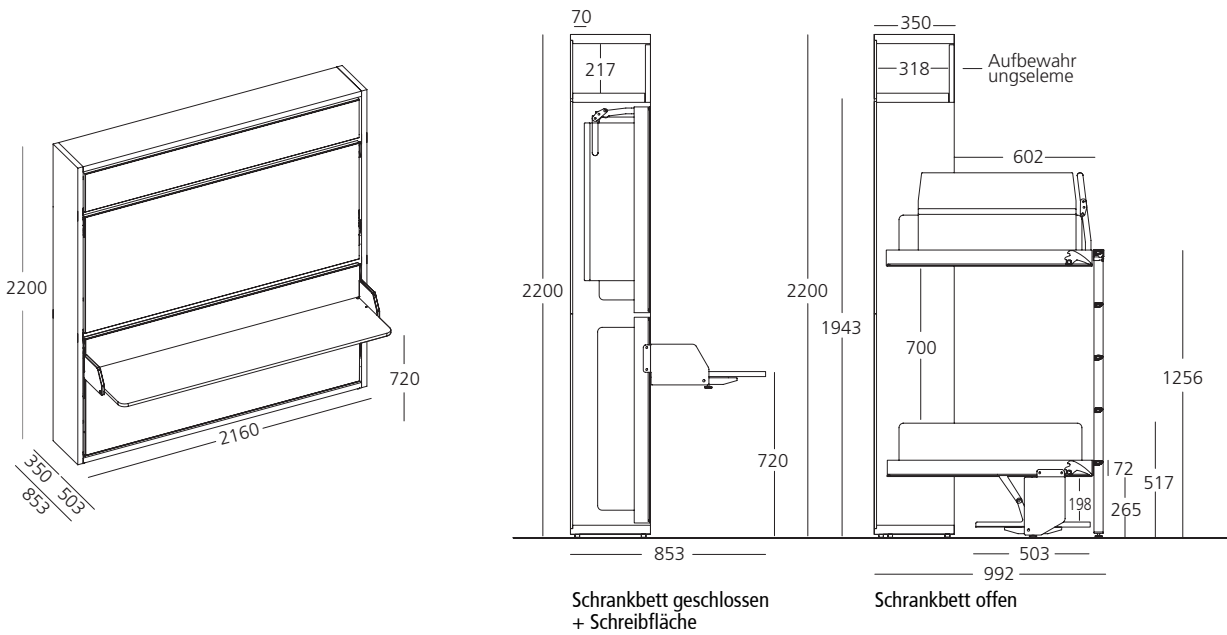
KALI DUO BOARD 1943

Schnitt



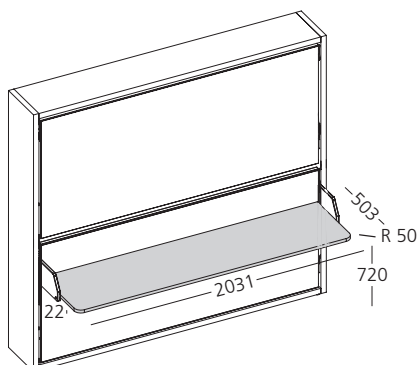
KALI DUO BOARD 2200

Schnitt



TECHNISCHE EIGENSCHAFTEN SCHREIBFLÄCHE

Schreibfläche im Maxi-Format mit Schwingmechanismus und Seitenblenden aus lackiertem Blech, plus Stützbalkenstruktur aus beschichtetem Rippenblech, beide Ton in Ton mit dem Bettrast. Belastbarkeit der Schreibfläche max. 200 kg.
 Tragfähigkeit: Kg 35 bei gleichmäßiger Gewichtsverteilung

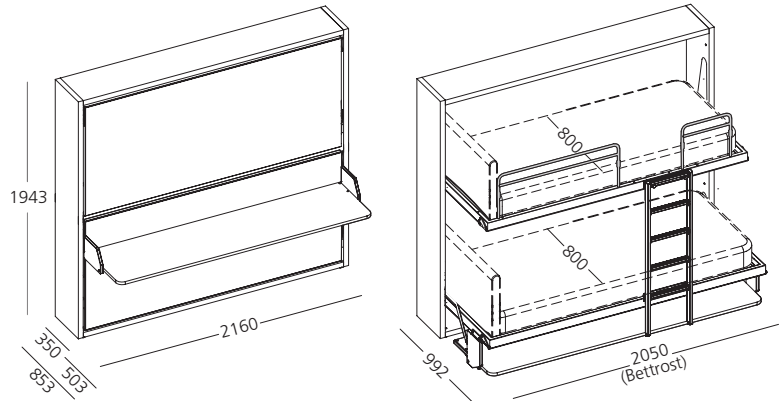


Verwandlungs-System mit horizontalen, nach unten aufklappbaren Etagenbetten und Schreibfläche im Maxi-Format mit Schwingmechanismus.

EINE VERANKERUNG AN DER WAND IST ZWINGEND

Abmessungen

- Schreibfläche B 2031 x T 503 x H 720 mm
 - Schrankbett zu B 2160 x T 350 x H 1943 mm
 - Schrankbett zu + Schreibfläche B 2160 x T 853 x H 1943 mm
 - Schrankbett offen B 2160 x T 992 x H 1943 mm
 - Untere & obere Matratze B 800 x T 1970 x H 180 mm
- Gewicht kg. 14 - 16



Dekorationen (Frontpaneel oberes Bett):

Was Kombinationen und Dekorationen mit auf dem Frontpaneel anbringbaren Drucken angeht, bitte die entsprechende Seite konsultieren.

Zusatzausstattung:

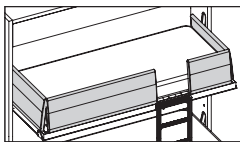
- Neigbares Kopfteil unten und/oder oben, angeben ob rechts oder links
- LED Lampe, angeben ob rechte oder linke Seite, ob doppelt oder einfach (oben oder unten)
- Matratzen

CLEKALIDT19BR	Art.Nr.	Melamin weiß	Melamin Farbe *	Lackiert	Decor	Aufgedruckte Dekorationen	Multicolor 3 Farben	Multicolor 4 Farben
Elemente mit individuell wählbarem Oberflächenfinish								
Korpus	KA194BST	1.214	1.279	1.483				
Bettrückwände	KADUOSC	262	352	468				
Frontpaneel unteres Bett mit Bettrast	KADUINBFA	988	1.010	1.128	1.174			
Frontpaneel ob. Bett mit Bettrast und Leiter	KADUOSUPFA	1.157	1.179	1.297	1.343	1.569	1.401	1.448
Metallgeländer für das obere Bett	KDBARECO	197	197	197				
Schreibfläche	KAKDBOARD	505	522	616				
INSGESAMT	TKADUO194B	4.323	4.539	5.189				

Bitte beachten: - Die angegebenen Preise verstehen sich ohne Matratzen, mögliche Polsterteile und LED Lampe, es sei denn, dies ist ausdrücklich angegeben.

* Melamin Farbe: Perla/Grafite/Nussbaum/Eiche Sabbia/Eiche Dakar

Gepolstertes Geländer als Alternative für Metallgeländer bei oberem Bett



	Notwendige L. in Ml.		Versionen Art.Nr.	Stoff Kat. 1	Stoff Kat. 2	Stoff Kat. 3	Stoff Kat. 4	Kundenstoff
	Stoff Ml. H.1,40	Leder Om.						
Gepolstertes Geländer für oberes Bett	3,20		KDBARIMB	782	828	886	983	673
Zusätzlicher Bezug gepolstertes Geländer	3,20		KDBARIMBF	269	327	428	501	140

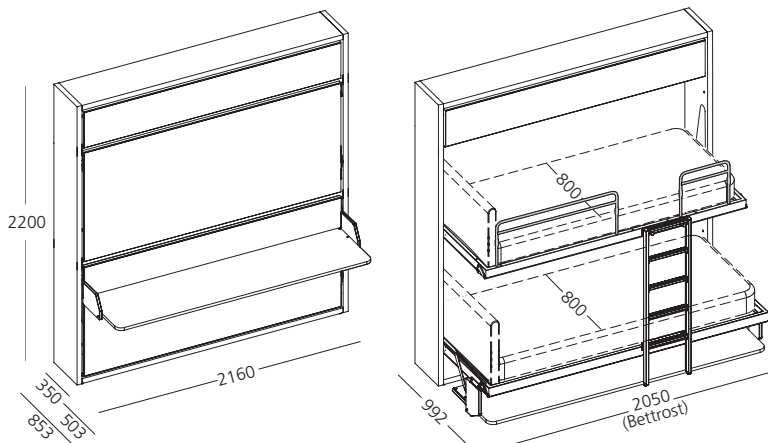
Bitte beachten: Preis f. Metallgeländer abziehen € 197

Verwandlungs-System mit horizontalen, nach unten aufklappbaren Etagenbetten und Schreibfläche im Maxi-Format mit Schwingmechanismus. Aufbewahrungselement mit Klapptür.

EINE VERANKERUNG AN DER WAND IST ZWINGEND

Abmessungen:

- Schreibfläche B 2031 x T 503 x H 720 mm
- Schrankbett zu B 2160 x T 350 x H 2200 mm
- Schrankbett zu + Schreibfläche B 2160 x T 853 x H 2200 mm
- Schrankbett offen B 2160 x T 992 x H 2200 mm
- Untere & obere Matratze B 800 x T 1970 x H 180 mm
- Gewicht kg. 14 - 16



Dekorationen (Frontpaneel oberes Bett):

Was Kombinationen und Dekorationen mit auf dem Frontpaneel anbringbaren Drucken angeht, bitte die entsprechende Seite konsultieren.

Zusatzausstattung:

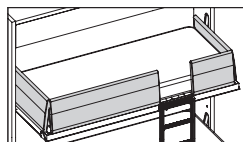
- Neigbares Kopfteil unten und/oder oben, angeben ob rechts oder links
- LED Lampe, angeben ob rechte oder linke Seite, ob doppelt oder einfach (oben oder unten)
- Matratzen

CLEKALIDT22BR	Art.Nr.	Melamin weiß	Melamin Farbe *	Lackiert	Decor	Aufgedruckte Dekorationen	Multicolor 3 Farben	Multicolor 4 Farben
Elemente mit individuell wählbarem Oberflächenfinish								
Korpus	KA220BST	1.417	1.487	1.749				
Bettrückwände	KADUOSC	262	352	468				
Frontpaneel unteres Bett mit Bettrast	KDUINBFA	988	1.010	1.128	1.174			
Frontpaneel ob. Bett mit Bettrast und Leiter	KADUOSUPFA	1.157	1.179	1.297	1.343	1.569	1.401	1.448
Metallgeländer für das obere Bett	KDBARECO	197	197	197				
Rückwand oberes Fach	KD220SC	46	46	77				
Klapptür	KAK220AR	140	150	196	242			
Schreibfläche	KAKDBOARD	505	522	616				
INSGESAMT	TKADUO220B	4.712	4.943	5.728				

Bitte beachten: - Die angegebenen Preise verstehen sich ohne Matratzen, mögliche Polsterteile und LED Lampe, es sei denn, dies ist ausdrücklich angegeben.

* Melamin Farbe: Perla/Grafite/Nussbaum/Eiche Sabbia/Eiche Dakar

Gepolstertes Geländer als Alternative für Metallgeländer bei oberem Bett

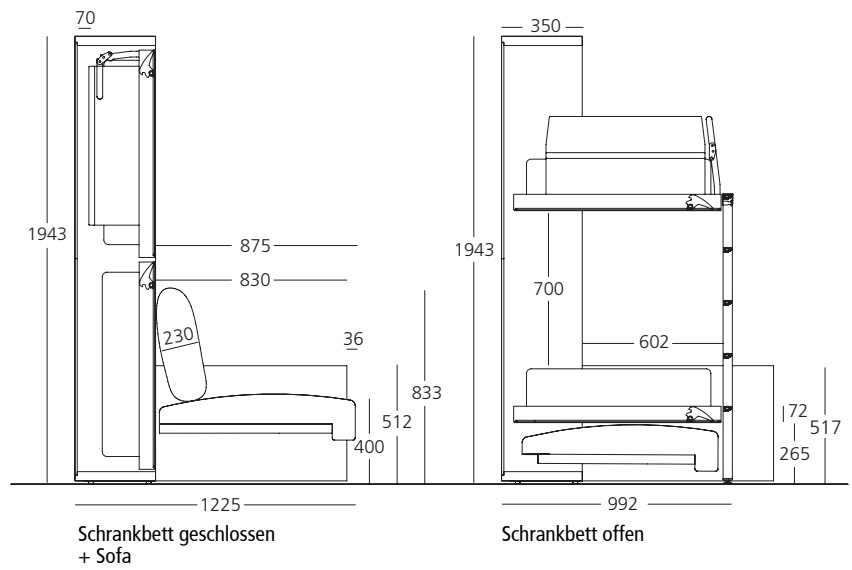
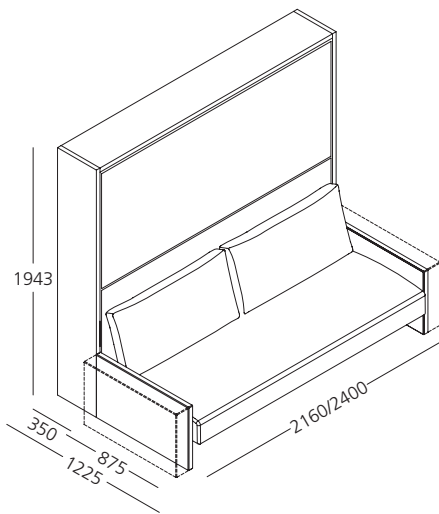


	Notwendige L. in Ml.		Versionen Art.Nr.	Stoff Kat. 1	Stoff Kat. 2	Stoff Kat. 3	Stoff Kat. 4	Kundenstoff
	Stoff Ml. H.1,40	Leder Om.						
Gepolstertes Geländer für oberes Bett	3,20		KDBARIMB	782	828	886	983	673
Zusätzlicher Bezug gepolstertes Geländer	3,20		KDBARIMBF	269	327	428	501	140

Bitte beachten: Preis f. Metallgeländer abziehen € 197

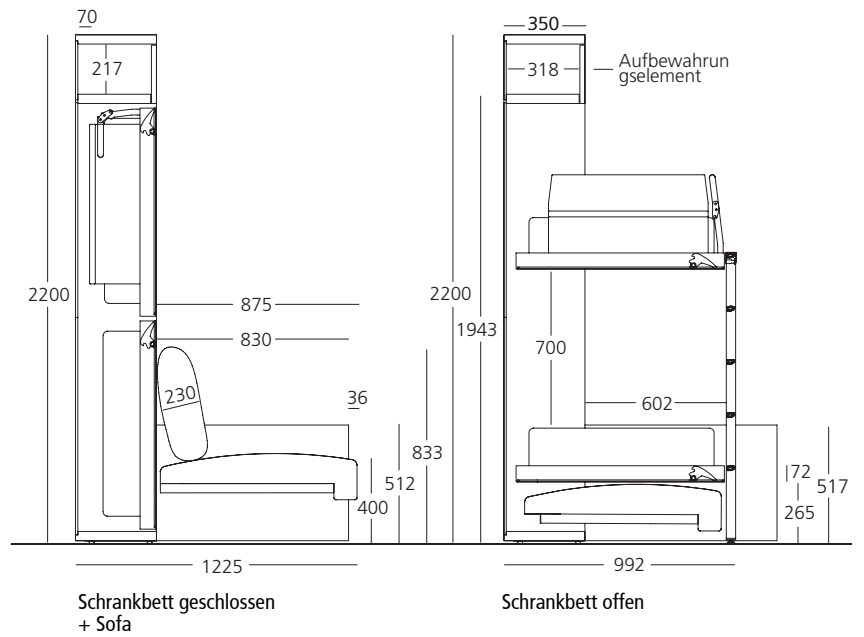
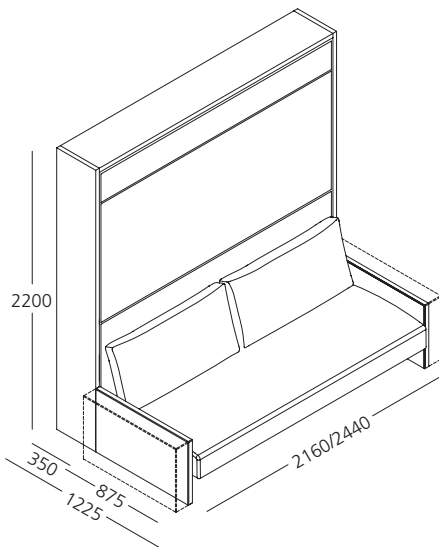
KALI DUO SOFA 1943

Schnitt



KALI DUO SOFA 2200

Schnitt



TECHNISCHE EIGENSCHAFTEN SOFA

- *Korpus* aus Eisen mit Epoxidharz pulverlackiert.
- *Federung* der Sitzfläche mit elastischen, verflochtenen und verstärkten Riemen.
- *Sitzkissen* aus formstabilem Schaumstoff mit differenzierter Dichte und Dacron-Schicht, auf die Baumwollgewebe aufkaschiert wurde. Beim Sofamodell Next besteht die Sitzfläche aus zwei Kissen (Abb. 3)
- *Rückenkissen*: aus Federn & Fill (Piumafill), einem Polsterungssystem, das aus einer Kombination natürlicher Gänsefedern, die nach strengsten europäischen Richtlinien gewaschen und sterilisiert werden, mit Flocken aus silikonisierten Polyesterhohlfasern besteht, die mit konstanter Garnstärke kalt extrudiert werden und zwar mit einer Form, die an Mini-Federn erinnert. Alle Kissen sind mit einem besonderen 100%em, weißen Baumwollstoff bezogen, der die Füllung schützt.
- Nur für das Sofamodell Next (Abb. 3) wird ein frontaler Streifen unterhalb der Sitzfläche aus Pappelmehrschichtholz eingefügt, der mit Schaumstoff ausgepolstert und aufkaschiertem leichten Samt bezogen ist.
- *Bezug* aus Stoff oder Leder, vollständig abziehbar, mit Steppnähten oder normalen Nähten.
- *Armlehnen* mit Breite nach Wahl, entweder 40 mm (Abb. 1) und 160 mm (Abb. 2). Bei beiden Breiten besteht die Armlehne aus einem Stahlrahmen, der mit kaltgeschäumtem Schaumstoff hoher Dichte gepolstert und mit aufkaschiertem leichtem Samt bezogen wird. Sofa Version Next mit Armlehne B 160 mm.
- Belastbarkeit des Sofas maximal 300 kg.
- **Stellfüße zum verstellen der Armlehne**



- *Belastbarkeit* des Sofas maximal 300 kg.
- **Optional** seitlich lose Federkissen

- Belastbarkeit des Sofas maximal 300 kg.

KALI Sofa Armlehne 40 mm

- Stoff Ml. 6,5 mit H. 1,40 mm - Leder Qm. 10,00

KALI Sofa Armlehne 160 mm

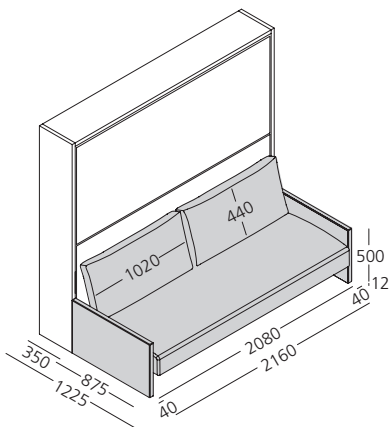
- Stoff Ml. 7,5 mit H. 1,40 mm - Leder Qm. 13,10

KALI Sofa Next

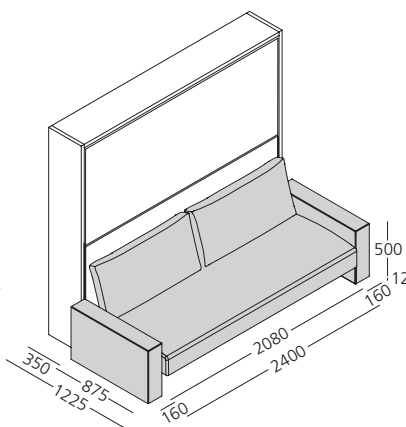
- Stoff Ml. 8,0 mit H. 1,40 mm - Leder Qm. 13,10

- Waschanleitungen auf dem Stoffetikett beachten.

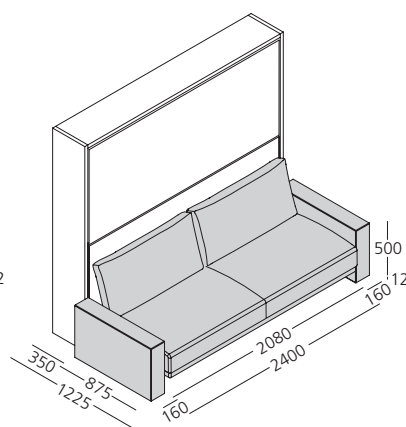
SOFA: Armlehnen und Sitzfläche



(Abb. 1)
Sofa mit Armlehnen B 40 mm



(Abb. 2)
Sofa mit Armlehnen B 160 mm



(Abb. 3)
Sofa Version Next mit Armlehnen B 160 mm, Sitzfläche unterteilt, horizontaler Streifen unterhalb der Sitzfläche

KALI SOFA- Leitfaden für die Planung, Kombination und Integration mit dem Programm Living & Young System

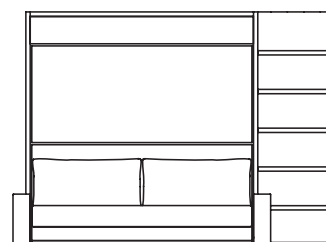
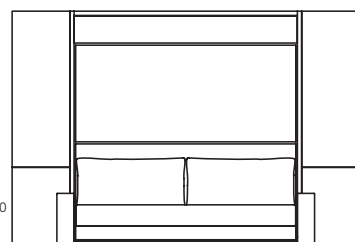
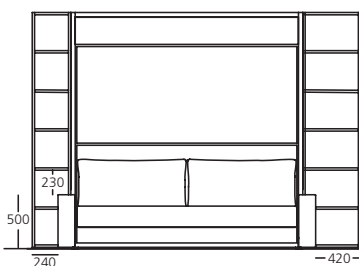
Hinweise für das Sofa mit Armlehne B160 mm - Kali duo sofa

Kombinationen mit offenen Hochschränken, Hochschränken mit feststehendem Panel unten T 350 mm und mit Boiserie.

offene Hochschränke

Hochschrank mit feststehendem Panel unten

Standard Boiserie



Verwandlungs-System mit horizontalen, nach unten aufklappbaren Etagenbetten und Sofa mit Schwingmechanismus.

EINE VERANKERUNG AN DER WAND IST ZWINGEND

Abmessungen:

- Sofa B 2160/2400 x T 875 x H 833 mm
 - Schrankbett zu B 2160 x T 310 x H 1943 mm
 - Schrankbett zu + Sofa B 2160/2400 x T 1225 x H 1943 mm
 - Schrankbett offen B 2160/2400 x T 1180 x H 1943 mm
 - Ob.+ unt. Matratze B 800 x T 1970 x H 180 mm
- Gewicht 14 - 16 kg.

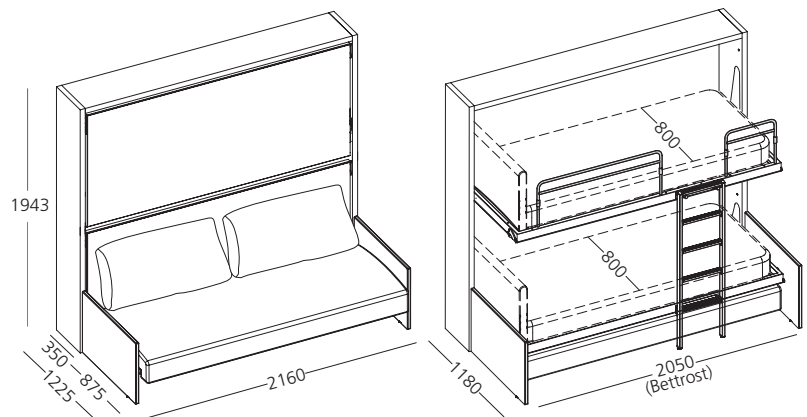
Dekorationen (Frontpaneel oberes Bett):

Was Kombinationen und Dekor. mit auf dem Frontpaneel anbringbaren Drucken angeht, bitte die entsprechende Seite konsultieren.

Zusatzausstattung:

- Neigbares Kopfteil unten und/oder oben, angeben ob rechts oder links
- LED Lampe, angeben, ob rechte oder linke Seite, ob doppelt oder einzeln
- Matratzen

Bitte beachten: - Preis für das vollständige Produkt sieht das Sofa in Kat. 1 mit Armlehnen B 40 mm vor



CLEKALIDD19BR	Art.Nr.	Melamin weiß	Melamin Farbe *	Lackiert	Decor	Aufgedruckte Dekorationen	Multicolor 3 Farben	Multicolor 4 Farben
Elemente mit individuell wählbarem Oberflächenfinish								
Korpus	KA194DST	1.214	1.279	1.483				
Betrückwände	KADUOSC	262	352	468				
Frontpaneel unteres Bett mit Bettrast	KADUINDFA	988	1.010	1.128	1.174			
Frontpan. ob. Bett mit Bettrast und Leiter	KADUOSUPFA	1.157	1.179	1.297	1.343	1.569	1.401	1.448
Metallgeländer für das obere Bett	KDBARECO	197	197	197				
Sofa mit Armlehnen B 40 Stoff Kat. 1	KAKDDIV	2.456	2.456	2.456				
INSGESAMT		6.274	6.473	7.029				

Bitte beachten: - Die angegebenen Preise verstehen sich ohne Matratzen, mögliche Polster Teile und LED Lampe, es sei denn, dies ist ausdrücklich angegeben.
* Melamin Farbe: Perla/Grafitte/Nussbaum/Eiche Sabbia/Eiche Dakar

SOFA KALI - Preisvarianten für Stoff- und Lederkategorien



Sofa KALI mit Armlehnen B 40 mm	Notwendige L. in Ml.		Versionen Art.Nr.	Stoff Kat. 1	Stoff Kat. 2	Stoff Kat. 3	Stoff Kat. 4	Leder	Kundenstoff
	Stoff Ml. H.1,40	Leder Om.							
Steppnaht	6,50	10,00	KAKDDIV	2.456	2.643	2.779	3.003	3.673	2.454
Bezug Aufschlag Steppnaht	6,50	10,0	KAKDDIVF	911	1.018	1.199	1.365	1.871	654



Sofa KALI mit Armlehnen B 160 mm	Notwendige L. in Ml.		Versionen Art.Nr.	Stoff Kat. 1	Stoff Kat. 2	Stoff Kat. 3	Stoff Kat. 4	Leder	Kundenstoff
	Stoff Ml. H.1,40	Leder Om.							
Steppnaht	7,50	13,10	KAKDDIV16Z	2.598	2.725	2.893	3.174	3.894	2.533
Bezug Aufschlag Steppnaht	7,50	13,10	CIRDIV16ZF	895	1.003	1.184	1.352	1.851	638



Sofa KALI NEX	Notwendige L. in Ml.		Versionen Art.Nr.	Stoff Kat. 1	Stoff Kat. 2	Stoff Kat. 3	Stoff Kat. 4	Leder	Kundenstoff
	Stoff Ml. H.1,40	Leder Om.							
Steppnaht	8,00	13,00	KAKDDIVNXZ	2.883	2.991	3.208	3.397	4.037	2.597
Bezug Aufschlag Steppnaht	8,00	13,00	CIRDIVNXZF	1.129	1.287	1.564	1.801	2.413	746

Gepolstertes Geländer als Alternative für Metallgeländer bei oberem Bett



Gepolstertes Geländer als Alternative für Metallgeländer bei oberem Bett	Notwendige L. in Ml.		Versionen Art.Nr.	Stoff Kat. 1	Stoff Kat. 2	Stoff Kat. 3	Stoff Kat. 4	Leder	Kundenstoff
	Stoff Ml. H.1,40	Leder Om.							
Gepolstertes Geländer für oberes Bett	3,20		KDBARIMB	782	828	886	983		673
Zusätzlicher Bezug gepolstertes Geländer	3,20		KDBARIMBF	269	327	428	501		140

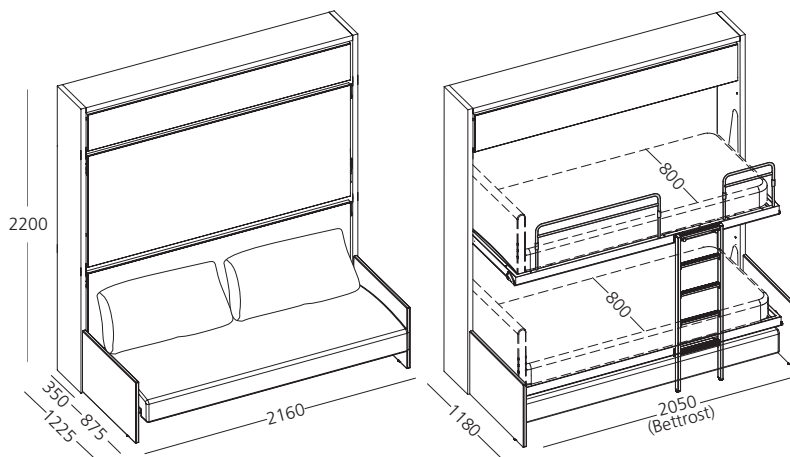
Bitte beachten: Preis f. Metallgeländer abziehen € 197

Verwandlungs-System mit horizontalen, nach unten aufklappbaren Etagenbetten und Sofa mit Schwingmechanismus. Aufbewahrungselement mit Klapptür

EINE VERANKERUNG AN DER WAND IST ZWINGEND

Abmessungen:

- Sofa B 2160/2400 x T 875 x H 833 mm
- Schrankbett zu B 2160 x T 350 x H 2200 mm
- Schrankbett zu + Sofa B 2160/2400 x T 1225 x H 2200 mm
- Schrankbett offen B 2160/2400 x T 1180 x H 2200 mm
- Ob.+ unt. Matratze B 800 x T 1970 x H 180 mm
- Gewicht 14 - 16 kg.



Dekorationen (Frontpaneel oberes Bett):

Was Kombinationen und Dekorationen mit auf dem Frontpaneel anbringbaren Drucken angeht, bitte die entsprechende Seite konsultieren.

Zusatzausstattung:

- Neigbares Kopfteil unten und/oder oben, angeben ob rechts oder links
- LED Lampe, angeben, ob rechte oder linke Seite, ob doppelt oder einzeln
- Matratzen

Bitte beachten: - Preis für das vollständige Produkt sieht das Sofa in Kat. 1 mit Armlehnen B 40 mm vor

CLEKALIDD22BR	Art.Nr.	Melamin weiß	Melamin Farbe *	Lackiert	Decor	Aufgedruckte Dekorationen	Multicolor 3 Farben	Multicolor 4 Farben
Elemente mit individuell wählbarem Oberflächenfinish								
Korpus	KA220DST	1.417	1.487	1.749				
Betrückwände	KADUOSC	262	352	468				
Frontpaneel unteres Bett mit Bettrast	KADUINDFA	988	1.010	1.128	1.174			
Frontpan. ob. Bett mit Bettrast und Leiter	KADUOSUPFA	1.157	1.179	1.297	1.343	1.569	1.401	1.448
Metallgeländer für das obere Bett	KDBARECO	197	197	197				
Rückwand oberes Fach	KD220SC	46	46	77				
Klapptür	KAKD220AR	140	150	196	242			
Sofa mit Armlehnen B 40 Stoff Kat. 1	KAKDDIV	2.456	2.456	2.456				
INSGESAMT		6.663	6.877	7.568				

Bitte beachten: - Die angegebenen Preise verstehen sich ohne Matratzen, mögliche Polster Teile und LED Lampe, es sei denn, dies ist ausdrücklich angegeben.
* Melamin Farbe: Perla/Grafite/Nussbaum/Eiche Sabbia/Eiche Dakar

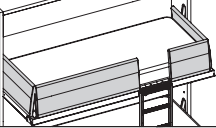
SOFA KALI - Preisvarianten für Stoff- und Lederkategorien

 Sofa KALI mit Armlehnen B 40 mm	Notwendige L. in Ml.		Versionen Art.Nr.	Stoff Kat. 1	Stoff Kat. 2	Stoff Kat. 3	Stoff Kat. 4	Leder	Kundenstoff
	Stoff Ml. H.1,40	Leder Om.							
Steppnaht	6,50	10,00	KAKDDIV	2.456	2.643	2.779	3.003	3.673	2.454
Bezug Aufschlag Steppnaht	6,50	10,0	KAKDDIVF	2.456	1.018	1.199	1.365	1.871	654

 Sofa KALI mit Armlehnen B 160 mm	Notwendige L. in Ml.		Versionen Art.Nr.	Stoff Kat. 1	Stoff Kat. 2	Stoff Kat. 3	Stoff Kat. 4	Leder	Kundenstoff
	Stoff Ml. H.1,40	Leder Om.							
Steppnaht	7,50	13,10	KAKDDIV16Z	2.456	2.725	2.893	3.174	3.894	2.533
Bezug Aufschlag Steppnaht	7,50	13,10	CIRDIV16ZF	2.456	1.003	1.184	1.352	1.851	638

 Sofa KALI NEX	Notwendige L. in Ml.		Versionen Art.Nr.	Stoff Kat. 1	Stoff Kat. 2	Stoff Kat. 3	Stoff Kat. 4	Leder	Kundenstoff
	Stoff Ml. H.1,40	Leder Om.							
Steppnaht	8,00	13,00	KAKDDIVNXZ	2.883	2.991	3.208	3.397	4.037	2.597
Bezug Aufschlag Steppnaht	8,00	13,00	CIRDIVNXZF	1.129	1.287	1.564	1.801	2.413	746

Gepolstertes Geländer als Alternative für Metallgeländer bei oberem Bett

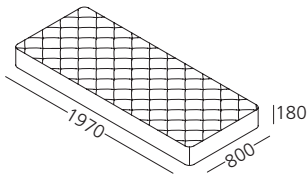
 Gepolstertes Geländer für oberes Bett	Notwendige L. in Ml.		Versionen Art.Nr.	Stoff Kat. 1	Stoff Kat. 2	Stoff Kat. 3	Stoff Kat. 4	Leder	Kundenstoff
	Stoff Ml. H.1,40	Leder Om.							
Zusätzlicher Bezug gepolstertes Geländer	3,20		KDBARIMB	782	828	886	983		673
	3,20		KDBARIMBF	269	327	428	501		140

Bitte beachten: Preis f. Metallgeländer abziehen € 197

Zusatzausstattung - KALI DUO

Einzelbettmatratze, oben und unten

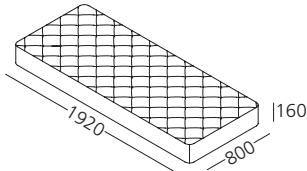
Abmessungen: B 800 x T 1970 x H 180 mm - Gewicht 14 - 16 kg



Versionen	BASIC Federkern	Memory Basic	Memory taschen- federkern	Memory 7 Zonen	Memory Deluxe	Rigenera
Art.Nr.	BS	ME	MM	M7	MD	RM
MS0801978	308	498	496	597	627	585

Einzelbettmatratze, oben mit Gepolstertes Geländer

Abmessungen: B 800 x T 1920 x H 160 mm - Gewicht 14 - 16 kg



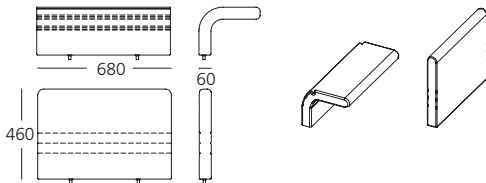
Versionen	BASIC Federkern	Memory Basic	Memory taschen- federkern	Memory 7 Zonen	Memory Deluxe	Rigenera
Art.Nr.	BS	ME	MM	M7	MD	RM
MS0801926	308	498	496	566	585	585

Neigbares Kopfteil, gepolstert, Einzelbett

Abmessungen: B 680 x T 60 x H 460 mm

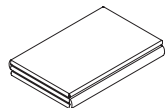
Bitte beachten: Immer angeben, ob rechte oder linke Seite

Aufgrund der Materialdicke nicht mit Ecopelle beziehbar, da sonst Reibung entsteht



	Notwendige L. in Ml.		Versionen Art.Nr.	Stoff Kat. 1	Stoff Kat. 2	Stoff Kat. 3	Stoff Kat. 4	Kundenstoff
	Stoff Ml. H.1,40	Leder Qm.						
Neigbares Kopfteil Einzel	1,00	-	TRSKS	343	358	379	414	304
Zusätzlicher Bezug Kopfteil Einzelbett	1,00		TRSKSF	134	150	182	205	94

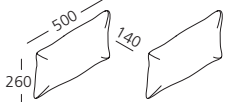
Tagesdecke Einzelbett mit Spanneckern



	Notwendige L. in Ml.		Versionen Art.Nr.	Stoff Kat. 1	Stoff Kat. 2	Stoff Kat. 3	Stoff Kat. 4	Kundenstoff
	Stoff Ml. H.1,40	Leder Qm.						
Tagesdecke Einzelbett	3,00		CSTS	177	238	306	423	54

Ein Paar seitlich Lose Federkissen

Abmessungen: B 500 x T 140 x H 260 mm



	Notwendige L. in Ml.		Versionen Art.Nr.	Stoff Kat. 1	Stoff Kat. 2	Stoff Kat. 3	Stoff Kat. 4	Leder	Kundenstoff
	Stoff Ml. H.1,40	Leder Qm.							
Ein Paar seitlich Lose Federkissen	0,60		CUBRAD	167	173	194	208	266	136
Zusätzlicher Bezug Kissenpaar	0,60		CUBRADF	106	114	137	150	214	83

LED-LAMPEN

Abmessungen: B 12 x T 1 x H 200 mm

LED 3000°K 1,43 W IP40 108/118 Lm/W EEC A+

Dimmelbares Licht

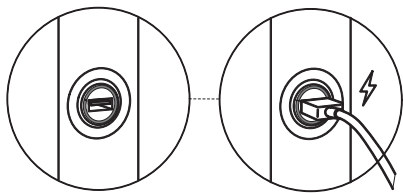


Eine LED Lampe mit Transformator re/li	LUTSSLEDEU/LUTSDLEDVEU	149	
LED Lampen-Paar mit Transformator re/li	LUTCOLEDEU	219	

Zusatzausstattung - KALI DUO

USB-Steckdosenpaar

Zur Montage an der vorderen Seite der seitlichen Bettwangen, einzeln (rechtsoder links) oderals Paar (rechts + links).



	Art.Nr.	EU	NA	UK	
USB-Steckdosenpaar	GM2USBFI	158	164	164	
Steckdosen USB rechts	USBFIDX	79	81	81	
Steckdosen USB links	USBFISX	79	81	81	

Dekorationen - KALI DUO STANDARD - KALI DUO BOARD - KALI DUO SOFA

Versionen Quadra - Wave

Es ist möglich, den Digitaldruck nur auf den Frontplatten, auf der Lackoberfläche White Dover und in den dargestellten festen Konfigurationen durchzuführen.

Die Proportionen der Drucke variieren je nach Größe des Panels. Die Merkmale und die Farbe des Drucks sind indikativ und können leicht variieren, mit angemessener Toleranz.

Mit der Auftragserteilung und der dazugehörigen Bestätigung akzeptiert der Kunde diese Toleranzen.

N.B.: Geben Sie den Namen und die feste Farbkombination an.

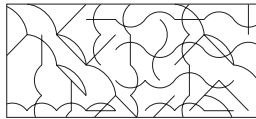
Individuelle Dekorationen oder Änderungen an den festen Farbkombinationen sind nicht möglich

Aufdrucke auf Frontpaneel bei unterem Bett

Bitte beachten: (nicht nutzbar bei den Versionen BOARD und SOFA)

QUADRA

WAVE



	Art.Nr.	
Frontpaneel unten mit Bettrost	KADUINLFA	1.400

Aufdrucke auf Frontpaneel bei oberem Bett

QUADRA

WAVE

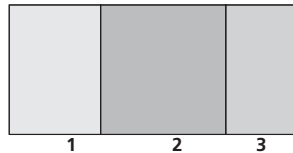
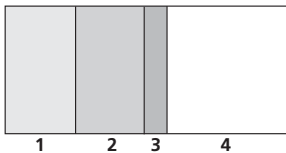


	Art.Nr.	
Frontpaneel oben mit Bettrost und Leiter	KADUOSUPFA	1.569

MULTICOLOR

Module mit lackiertem Oberflächenfinish in allen Musterfarben des Cleicoloursystems und in Kombination mit dem Oberflächenfinish des beschreibbaren Schiefers oder dem Finish Melamin Eiche Sabbia.

Bitte beachten: für unteres Frontpaneel nicht nutzbar bei den Versionen BOARD oder SOFA



MULTICOLOR + MELAMIN EICHE SABBIA/NUSSBAUM

Oberflächenfinishes auf Basis der Referenz-Nr. angeben (siehe Zeichnung)

	Versionen Art.Nr.	Multicolor	Multicolor + Melamin Eiche Sabbia/Nussbaum
Frontpaneel unten mit Bettrost			
Frontpaneel unten mit Bettrost Multicolor 3 Paneele	KADUINLFA	1.232	1.247
Frontpaneel unten mit Bettrost Multicolor 4 Paneele	KADUINLFA	1.279	1.294
Frontpaneel oben mit Bettrost und Leiter			
Frontpaneel oben mit Bettrost und Leiter Multicolor 3 Paneele	KADUOSUPFA	1.401	1.416
Frontpaneel oben mit Bettrost und Leiter Multicolor 4 Paneele	KADUOSUPFA	1.448	1.463

ALLGEMEINE & TECHNISCHE INFORMATIONEN

Verwandlungs-System mit doppelter Funktion und horizontalem, nach unten aufklappbarem Einzelbett mit dem patentierten Lattenrost CF09 und Sicherheitssystem, das ein ungewolltes Auf-/Zuklappen verhindert. Der obere Bereich besteht aus einem Überbauelement mit Schiebetüren.

Der Gelenkmechanismus mit Gasdruckfedern und die Vorrichtung für einen gedämpften Bewegungsablauf sind dank patentierter Technik und besonderer Verarbeitungsverfahren vollständig in die Seitenteile des Möbelstücks eingelassen.

Das 623 mm tiefe Modell ist mit zwei Höhen erhältlich, 2200 und 2561 mm, und in den Ausführungen Standard, Board (Maxi-Schreibfläche) und Sofa zu haben.

Das Möbelstück kann freistehend genutzt oder mit Elementen aus den Making Room Programmen ergänzt werden.

Kali Ponte Standard mit Einzelbett und Schrankelement plus Schiebetüren steht in der Höhe 2200 mm und 2561 mm zur Verfügung.

Kali Ponte Board mit Einzelbett und Schrankelement plus Schiebetüren hat eine patentierte Schreibfläche im Maxi-Format, die sich beim Aufklappen des Betts mit einer Schwingbewegung horizontal unter das Bett schiebt, ohne dass die darauf befindlichen Gegenstände entfernt werden müssen.

Kali Ponte Sofa mit Einzelbett und Schrankelement plus Schiebetüren und patentiertem Sofa. Zum Aufklappen des Bettes werden die Rückenkissen entfernt, das Sofa wird durch den Wippmechanismus zurückgefahren und gleitet unter das Bett.

Das Sofa ist in der Ausführung mit nur einem Sitzkissen, Steppnähten und zwei unterschiedlich breiten Armlehntypen erhältlich (B 40 und 160 mm); ferner in der Ausführung "Next" mit geteilter Sitzfläche, horizontalem Streifen unterhalb der Sitzfläche und Armlehnen der Breite B 160 mm, mit Steppnähten. Bezug abziehbar.

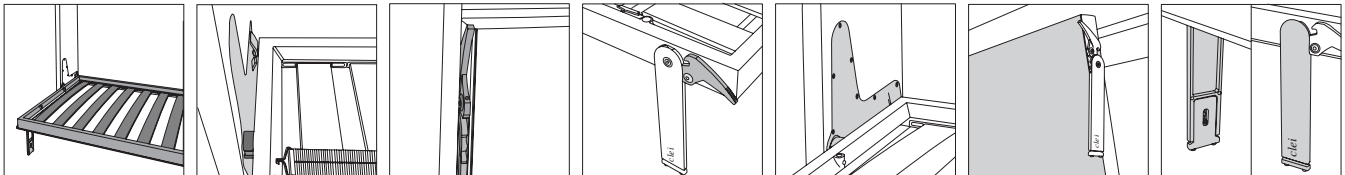
- *Korpus*: Aus Holz mit Stellfüßen aus Nylon.
- *Lattenrost CF09* aus gepresstem, gebogenem Blech, epoxydharz lackiert in der Farbe Aluminiumgrau, mit gebogenen Latten aus mehrschichtigem Buchenholz, die mit verstellbaren Dichtungen aus Nylon/Gummi am Rahmen befestigt sind.
- Bettrost Kg 28
- Bettrost mit Frontpaneel Kg 40
- *Matratzen* serienmäßig H 180 mm Einzelbett 800x1970 mm Gewicht kg. 14-16
Ausführungen als Federkernmatratze, Memory, Memory Taschenfederkern, Memory 7 Zonen, Memory Deluxe, (weitere Informationen zu den Matratzen entnehmen Sie bitte der entsprechenden Preislistenseite).
- Regulierbare *Matratzenhaltegurte* aus Nylon, mit Schnallen aus schwarzem Nylon.
- *Maximal anhebbare Last* (einschließlich Matratze, Decken und Kissen): kg 59

- Serienmäßiges Oberflächenfinish:

- Korpus: Melamin weiß, Perla, Eiche Sabbia, Eiche Dakar und lackiert in den Farbvarianten aus dem Cleicoloursystem.
- Türen: Frontpaneel und Melamin weiß, Perla, Eiche Sabbia, Eiche Dakar (nur Frontpaneel des Bettes), Decor, lackiert in den Farbvarianten aus dem Cleicoloursystem.
- Rückwände: Melamin weiß und lackiert in den Farbvarianten aus dem Cleicoloursystem.
- Dekorationen: Multicolor - Drucke, Quadra - Wave, gemäß der Musterkarten Pattern und Dekorationen/Pattern.

Bitte beachten: Zuschnitte auf Maß sind nicht möglich.

PATENTIRTER BETTROST CF09: Technische Innovation



VORSICHTSMASSNAHMEN: Montage und Sicherheit



KALI PONTE MÜSSEN AN DER WAND BEFESTIGT WERDEN.

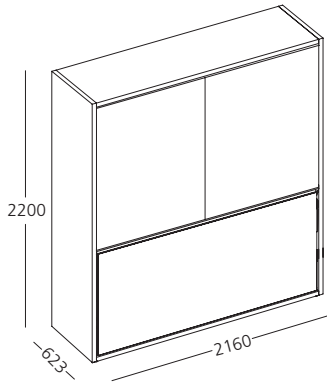
Das Produkt wird demontiert ausgeliefert, eine spezifische Montageanleitung liegt bei.

Es ist erforderlich, das Produkt mit mindestens 4 Verankerungspunkten an Wänden und Mauern zu verankern und auf perfekt ebenem Fußboden aufzustellen.

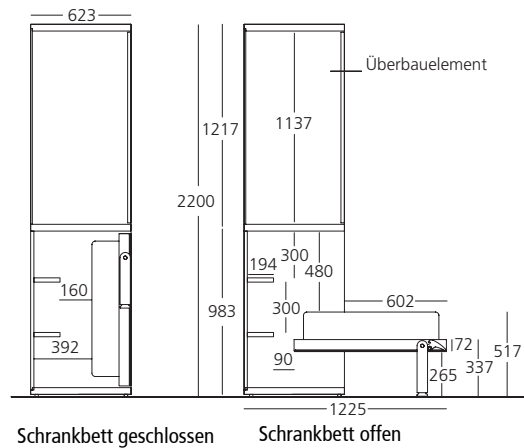
Es wird zur Montage ein Beschläge-Set mitgeliefert, mit Ausnahme der Dübel, die der Installateur je nach Art der Mauer oder Wand auszuwählen hat, an der das Produkt installiert werden soll und die der Hersteller nicht kennt, damit die Sicherheit gewährleistet wird. Der Installateur ist für die fachgerechte Montage und Prüfung des Produkts verantwortlich.

Was weitere spezifische Hinweise angeht, wird auf Seite 9 der Preisliste verwiesen und auf die Montageanleitungen, die mit jedem Produkt ausgeliefert werden und der Packung beiliegen.

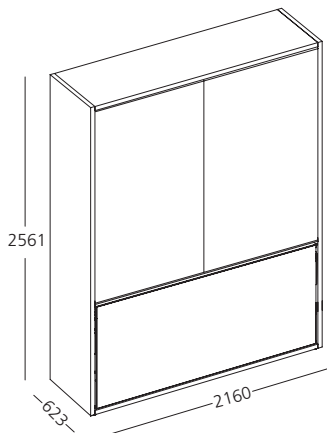
KALI PONTE STANDARD 2200



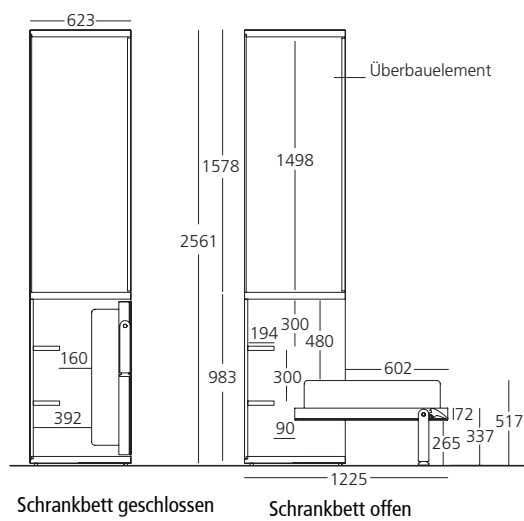
Schnitt



KALI PONTE STANDARD 2561



Schnitt

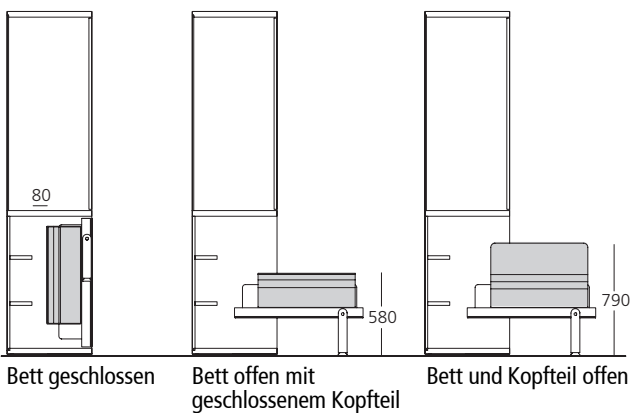


Zusatzausstattung - KALI PONTE

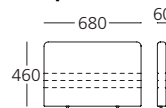
Gepolstertes Kopfteil neigbar

Korpus aus Eisen mit Polsterung aus kalt geschäumtem Polyurethan, abziehbarer Stoffbezug. Aufgrund der Materialdicke nicht mit Ecopelle beziehbar, da sonst Reibung entsteht
Abmessungen Kopfteil offen: B 680 x T 60 x H 460 mm

Schnitt



Abmessungen des neigbaren Kopfteils

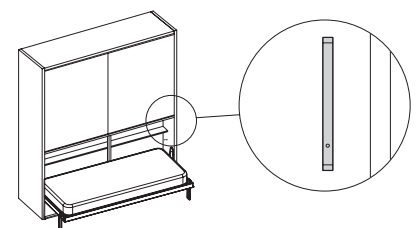


LED-LAMPEN

In die Seitenplatten wurden LED Lampen mit Profilen aus getrüübtem Polycarbonat integriert; die eingebauten LEDs sind EN62471 zertifiziert, gefahrenfrei und im Gebrauch uneingeschränkt sicher.
Dimmelbares Licht
LED 3000°K 1,43 W IP40 108/118 Lm/W EEC A+



Abmessungen: B 12 x T 1 x H 200 mm



KALI PONTE STANDARD 2200

EINE VERANKERUNG AN DER WAND IST ZWINGEND

Verwandlungs-System mit horizontalem, nach unten aufklappbarem Einzelbett und Schrankelement mit Schiebetüren.

Standard-Innenausstattung des Schrank:

Rechtes Fach 2 Einlegeböden
Linkes Fach 1 Kleiderstange

Abmessungen:

- Schrankbett zu B 2160 x T 623 x H 2200 mm
 - Schrankbett offen B 2160 x T 1225 x H 2200 mm
 - Matratze B 800 x T 1970 x H 180 mm
- Gewicht 14 - 16 kg

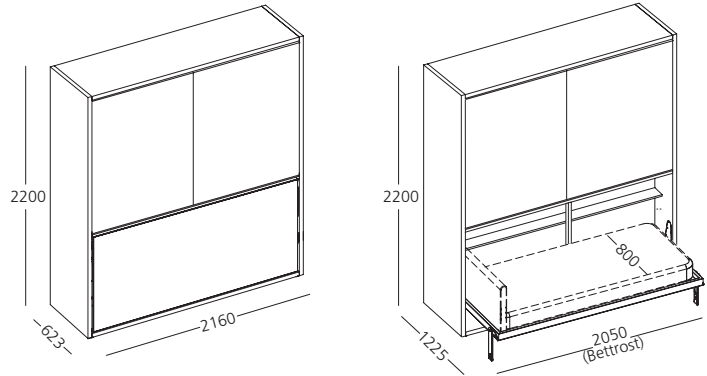
Dekorationen (Schiebetüren und Frontpaneel des Bettes):

Was Kombinationen und Dekorationen mit anbringbaren Drucken angeht, bitte die entsprechende Seite konsultieren.

Zusatzausstattung:

- Neigbares Kopfteil, angeben ob rechte oder linke Seite
- LED Lampe, angeben ob rechte oder linke Seite
- Matratze

Bitte beachten: Betrückwand nur in der Ausführung Melamin weiß und lackiert erhältlich



CLEKALIP220	Art.Nr.	Melamin weiß	Melamin Farbe *	Lackiert	Decor	Aufgedruckte Dekorationen	Multicolor 2 colori	Multicolor 3 Farben
Elemente mit individuell wählbarem Oberflächenfinish								
Korpus	KP220ST	2.379	2.657	3.088				
2 Einlegeböden	KP220RI	134	158	258				
Kleiderstange	TUA8	20	20	20				
Betrückwand	KAPSCL	169	Mel weiß 169	280				
2 Ablagen Bettstauraum	KPMELET	144	158	236				
Frontpaneel mit Bettrast	KAL090FA	942	965	1.083	1.129	1.354		1.186
Schiebetür rechts	KAPALS49D	195	220	325		872		
Schiebetür links	KAPALS49S	195	220	325		872		
INSGESAMT		4.178	4.567	5.615				

Bitte beachten: - Die angegebenen Preise verstehen sich ohne Matratzen, mögliche Polsterteile und LED Lampe, es sei denn, dies ist ausdrücklich angegeben.

* Melamin Farbe: Perla/Eiche Sabbia/Eiche Dakar

KALI PONTE STANDARD 2561

EINE VERANKERUNG AN DER WAND IST ZWINGEND

Element mit horizontalem, nach unten aufklappbarem Einzelbett und Schrank mit Schiebetüren.

Standard-Innenausstattung des Schrank:

Rechtes Fach 3 Einlegeböden
Linkes Fach 1 Einlegeboden + 1 Kleiderstange

Abmessungen:

- Schrankbett zu B 2160 x T 623 x H 2561 mm
 - Schrankbett offen B 2160 x T 1225 x H 2561 mm
 - Matratze B 800 x T 1970 x H 180 mm
- Gewicht 14 - 16 kg

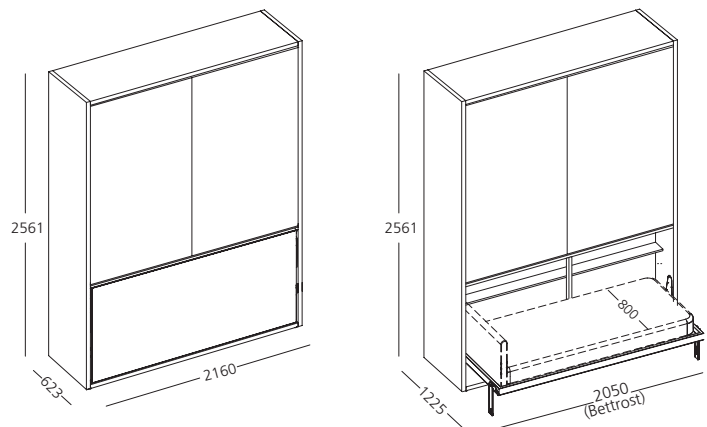
Dekorationen (Schiebetüren und Frontpaneel des Bettes):

Was Kombinationen und Dekorationen mit anbringbaren Drucken angeht, bitte die entsprechende Seite konsultieren.

Zusatzausstattung:

- Neigbares Kopfteil, angeben ob rechte oder linke Seite
- LED Lampe, angeben ob rechte oder linke Seite
- Matratze

Bitte beachten: Betrückwand nur in der Ausführung Melamin weiß und lackiert erhältlich

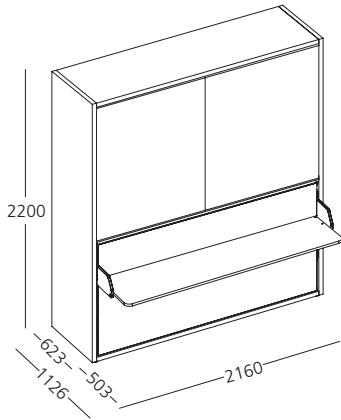


CLEKALIP256	Art.Nr.	Melamin weiß	Melamin Farbe *	Lackiert	Decor	Aufgedruckte Dekorationen	Multicolor 2 Farben	Multicolor 3 Farben
Elemente mit individuell wählbarem Oberflächenfinish								
Korpus	KP256ST	2.524	2.843	3.442				
4 Einlegeböden	KP256RI	268	316	516				
Kleiderstange	TUA8	20	20	20				
Betrückwand	KAPSCL	169	Mel weiß 169	280				
2 Ablagen Bettstauraum	KPMELET	144	158	236				
Frontpaneel mit Bettrast	KAL090FA	942	965	1.083	1.129	1.354		1.186
Schiebetür rechts	KAPALS59D	942	250	387		1.101		
Schiebetür links	KAPALS59S	217	250	387		1.101		
INSGESAMT		4.501	4.971	6.351				

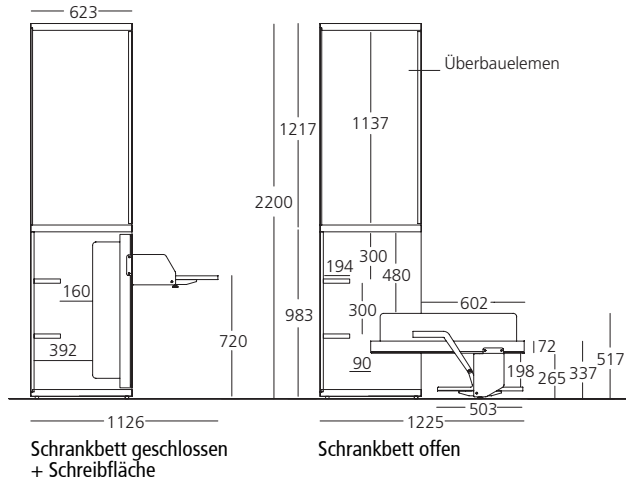
Bitte beachten: - Die angegebenen Preise verstehen sich ohne Matratzen, mögliche Polsterteile und LED Lampe, es sei denn, dies ist ausdrücklich angegeben.

* Melamin Farbe: Perla/Eiche Sabbia/Eiche Dakar

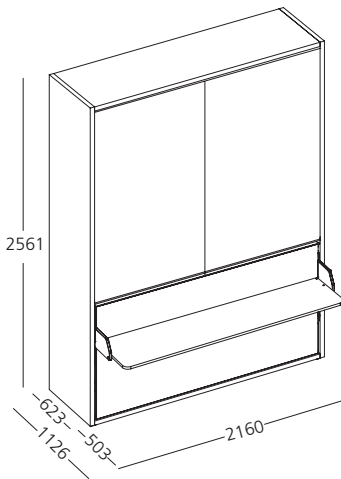
KALI PONTE BOARD 2200



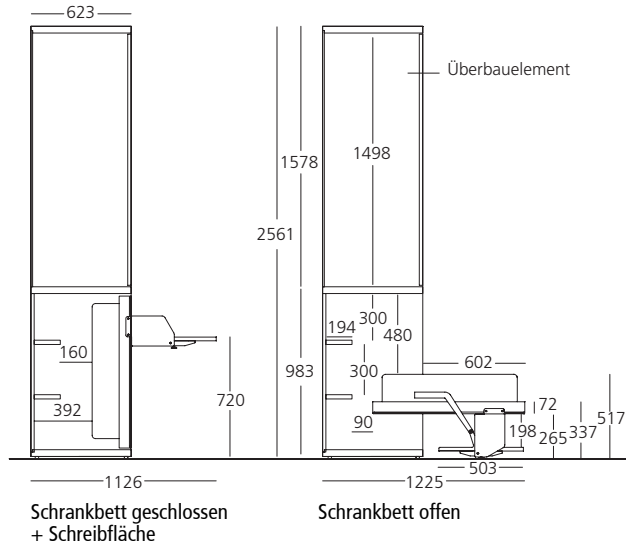
Schnitt



KALI PONTE BOARD 2561

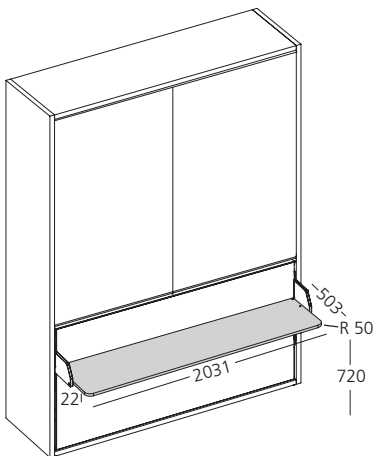


Schnitt



TECHNISCHE EIGENSCHAFTEN SCHREIBFLÄCHE

Schreibfläche im Maxi-Format mit Schwingmechanismus und Seitenblenden aus lackiertem Blech, plus Stützbalkenstruktur aus beschichtetem Rippenblech, beide Ton in Ton mit dem Bettrast. Belastbarkeit der Schreibfläche max. 200 kg
Tragfähigkeit: kg 35 bei gleichmäßiger Gewichtsverteilung



KALI PONTE BOARD 2200

EINE VERANKERUNG AN DER WAND IST ZWINGEND

Verwandlungs-System mit horizontalem, nach unten aufklappbarem Einzelbett, Maxi-Schreibfläche mit Schwingbewegung und Schrank mit Schiebetüren.

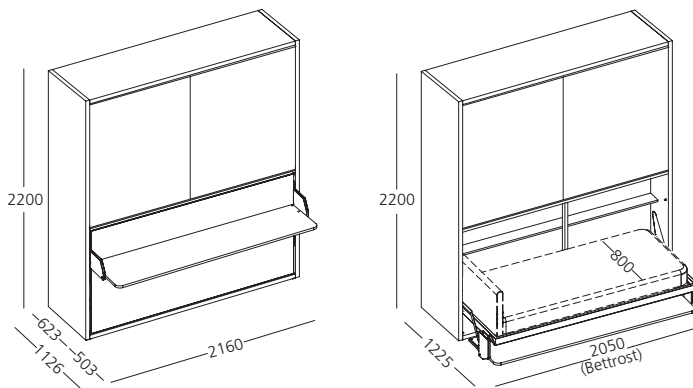
Die Standard-Innenausstattung des Schrankes beinhaltet:

Rechtes Fach 2 Einlegeböden

Linkes Fach 1 Kleiderstange

Abmessungen:

- Schreibfläche B 2031 x T 503 x H 720 mm
 - Schrankbett zu B 2160 x T 623 x H 2200 mm
 - Schrankbett zu + Schreibfläche B 2160 x T 1225 x H 2200 mm
 - Schrankbett offen B 2160 x T 1225 x H 2200 mm
 - Matratze B 800 x T 1970 x H 180 mm
- Gewicht 14 - 16 kg



Dekorationen (Schiebetüren):

Was Kombinationen und Dekorationen mit anbringbaren Drucken angeht, bitte die entsprechende Seite konsultieren.

Zusatzausstattung:

- Neigbares Kopfteil, angeben ob rechte oder linke Seite
- LED Lampe, angeben ob rechte oder linke Seite
- Matratze

Bitte beachten: Betrückwand nur in der Ausführung Melamin weiß und lackiert erhältlich

CLEKALIPT220	Art.Nr.	Melamin weiß	Melamin Farbe *	Lackiert	Decor	Aufgedruckte Dekorationen	Multicolor 2 Farben	Multicolor 3 Farben	
Elemente mit individuell wählbarem Oberflächenfinish									
Korpus	KP220ST	2.379	2.657	3.088					
2 Einlegeböden	KP220RI	134	158	258					
Kleiderstange	TUA8	20	20	20					
Bettrückwand	KAPSCL	169	Mel weiß 169	280					
2 Ablagen Bettstauraum	KPMELET	144	158	236					
Frontpaneel mit Bettrast	KAL090FA	942	965	1.083	1.129	1.354			
Schiebetür rechts	KAPALS49D	195	220	325		872			
Schiebetür links	KAPALS49S	195	220	325		872			
Schreibfläche	KAKDBOARD	505	522	616					
INSGESAMT		4.683	5.089	6.231					

Bitte beachten: - Die angegebenen Preise verstehen sich ohne Matratzen, mögliche Polsterteile und LED Lampe, es sei denn, dies ist ausdrücklich angegeben.
* Melamin Farbe: Perla/Eiche Sabbia/Eiche Dakar

KALI PONTE BOARD 2561

EINE VERANKERUNG AN DER WAND IST ZWINGEND

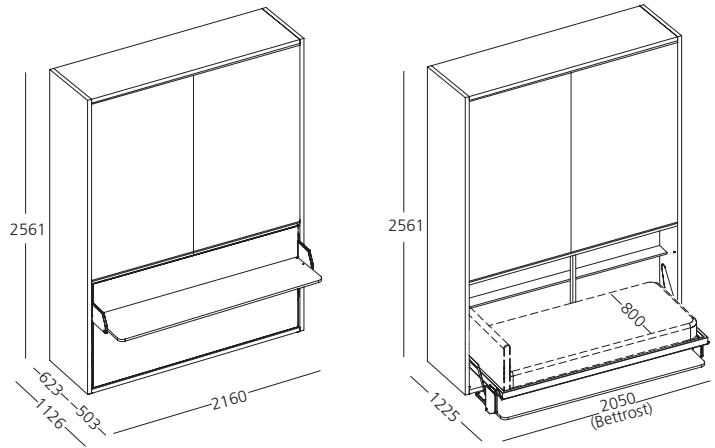
Verwandlungs-System mit horizontalem, nach unten aufklappbarem Einzelbett, Maxi-Schreibfläche mit Schwingbewegung und Schrank mit Schiebetüren.

Die Standard-Innenausstattung des Schrankes beinhaltet:

- Rechtes Fach 3 Einlegeböden
- Linkes Fach 1 Einlegeboden + 1 Kleiderstange

Abmessungen:

- Schreibfläche B 2031 x T 503 x H 720 mm
 - Schrankbett zu B 2160 x T 623 x H 2561 mm
 - Schrankbett zu + Schreibfläche B 2160 x T 1225 x H 2561 mm
 - Schrankbett offen B 2160 x T 1225 x H 2561
 - Matratze B 800 x T 1970 x H 180 mm
- Gewicht 14-16 Kg.



Dekorationen (Schiebetüren):

Was Kombinationen und Dekorationen mit anbringbaren Drucken angeht, bitte die entsprechende Seite konsultieren.

Zusatzausstattung:

- Neigbares Kopfteil, angeben ob rechte oder linke Seite
- LED Lampe, angeben ob rechte oder linke Seite
- Matratze

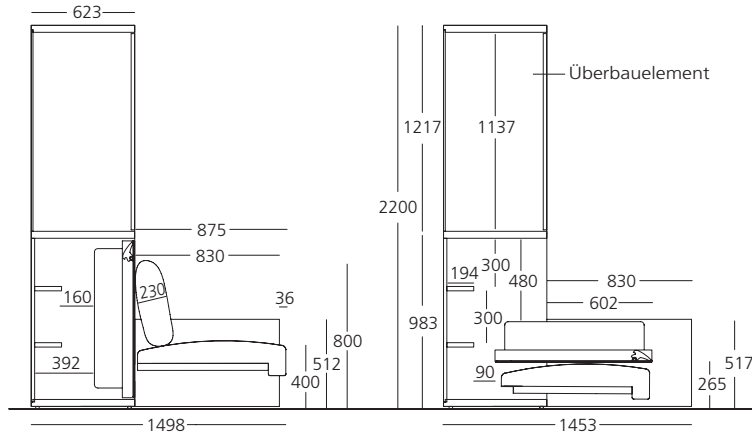
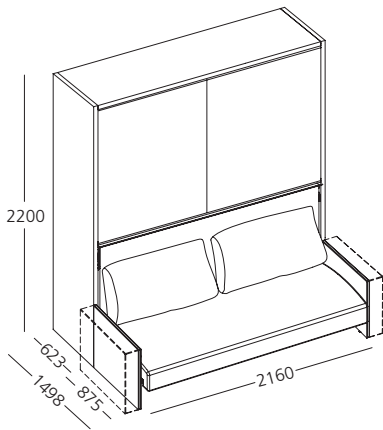
Bitte beachten: Bettrückwand nur in der Ausführung Melamin weiß und lackiert erhältlich

CLEKALIPT256	Art.Nr.	Melamin weiß	Melamin Farbe *	Lackiert	Dialux weiß	Aufgedruckte Dekorationen	Multicolor 3 Farben
Elemente mit individuell wählbarem Oberflächenfinish							
Korpus	KP256ST	2.524	2.843	3.442			
4 Einlegeböden	KP256RI	268	316	516			
Kleiderstange	TUA8	20	20	20			
Bettrückwand	KAPSCL	169	Mel.weiß 169	280			
2 Ablagen Bettstauraum	KPMELET	144	158	236			
Frontpaneel mit Bettrrost	KAL090FA	942	965	1.083	1.129	1.354	
Schiebetür rechts	KAPALS59D	217	250	387		1.101	
Schiebetür links	KAPALS59S	217	250	387		1.101	
Schreibfläche	KAKDBOARD	505	522	616			
INSGESAMT		5.006	5.493	6.967			

Bitte beachten: - Die angegebenen Preise verstehen sich ohne Matratzen, mögliche Polsterteile und LED Lampe, es sei denn, dies ist ausdrücklich angegeben.
 * Melamin Farbe: Perla/Eiche Sabbia/Eiche Dakar

KALI PONTE SOFA 2200

Schnitt

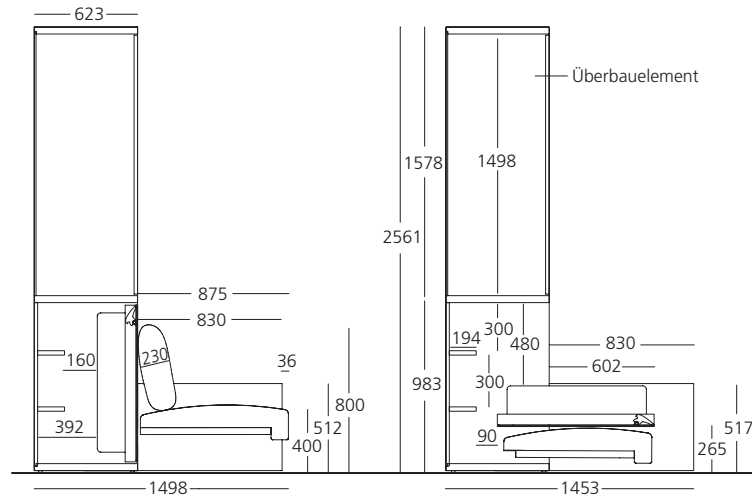
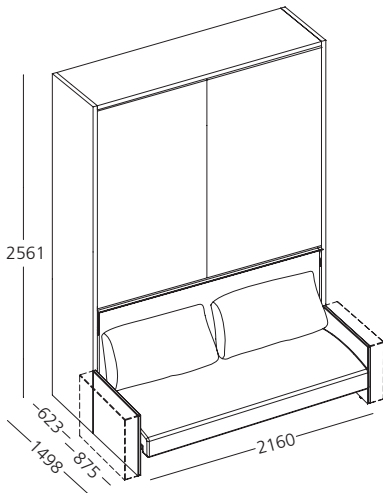


Schrankbett geschlossen + Sofa

Schrankbett offen

KALI PONTE BOARD 2561

Schnitt



Schrankbett geschlossen + Sofa

Schrankbett offen

TECHNISCHE EIGENSCHAFTEN SOFA

- *Korpus* aus Eisen mit Epoxidharz pulverlackiert.
- *Federung* der Sitzfläche mit elastischen, verflochtenen und verstärkten Riemen.
- *Sitzkissen* aus formstabilem Schaumstoff mit differenzierter Dichte und Dacron-Schicht, auf die Baumwollgewebe aufkaschiert wurde. Beim Sofamodell Next besteht die Sitzfläche aus zwei Kissen (Abb. 3).
- *Rückenkissen*: aus Federn & Fill (Piumafill), einem Polsterungssystem, das aus einer Kombination natürlicher Gänsefedern, die nach strengsten europäischen Richtlinien gewaschen und sterilisiert werden, mit Flocken aus silikonisierten Polyesterhohlfasern besteht, die mit konstanter Garnstärke kalt extrudiert werden und zwar mit einer Form, die an Mini-Federn erinnert. Alle Kissen sind mit einem besonderen 100%em, weißen Baumwollstoff bezogen, der die Füllung schützt
- Nur für das Sofamodell Next (Abb. 3) wird ein frontaler Streifen unterhalb der Sitzfläche aus Pappelmehrschichtholz eingefügt, der mit Schaumstoff ausgepolstert und aufkaschiertem leichten Samt bezogen ist.
- *Bezug* aus Stoff oder Leder, vollständig abziehbar, mit Steppnähten oder normalen Nähten.
- *Armlehnen* mit Breite nach Wahl, entweder 40 mm (Abb. 1) und 160 mm (Abb. 2). Bei beiden Breiten besteht die Armlehne aus einem Stahlrahmen, der mit kaltgeschäumtem Schaumstoff hoher Dichte gepolstert und mit aufkaschiertem leichtem Samt bezogen wird. Sofa Version Next mit Armlehne B 160 mm.

- Stellfüße zum verstellen der Armlehne



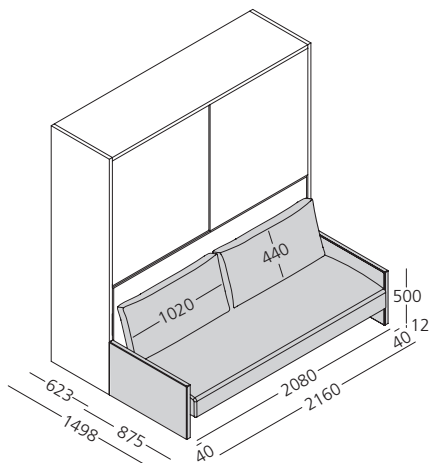
- *Belastbarkeit* des Sofas maximal 300 kg.
- *Optional* seitlich lose Federkissen

- Notwendige Länge in Metern zum Beziehen des Sofas:

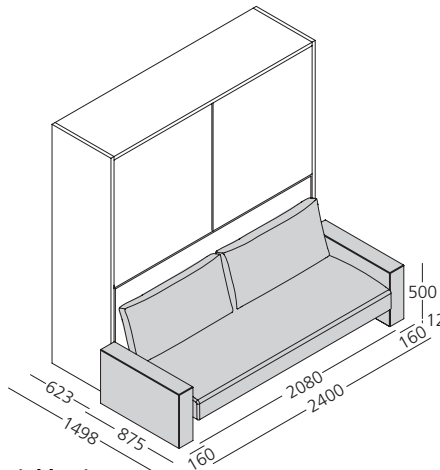
- KALI Sofa Armlehne 40 mm*
- Stoff Ml. 6,5 mit H. 1,40 mm - Leder Qm. 10,00
- KALI Sofa Armlehne 160 mm*
- Stoff Ml. 7,5 mit H. 1,40 mm - Leder Qm. 13,10
- KALI Sofa Next*
- Stoff Ml. 8,0 mit H. 1,40 mm - Leder Qm. 13,10

- Waschanleitungen auf dem Stoffetikett beachten.

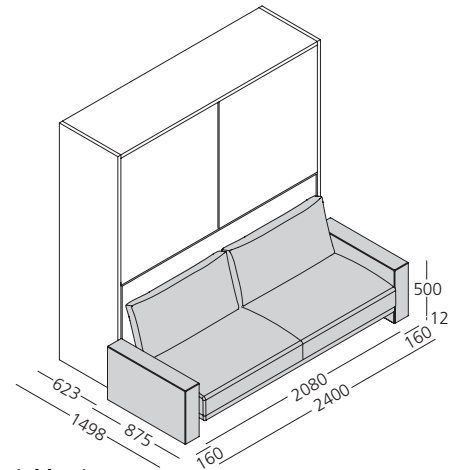
SOFA: Armlehnen und Sitzfläche



(Abb. 1)
Sofa mit Armlehnen B 40 mm



(Abb. 2)
Sofa mit Armlehnen B 160 mm



(Abb. 3)
Sofa Version Next mit Armlehnen B 160 mm,
Sitzfläche unterteilt, horizontaler Streifen
unterhalb der Sitzfläche

KALI PONTE SOFA - Leitfaden für die Planung, Kombination und Integration mit dem Programm Making Room

Hinweise für das Sofa mit Armlehne B160 mm - Kali ponte sofa

Kombinationen mit offenen Hochschränken, Hochschränken mit feststehendem Paneel unten T 350 mm und mit Boiserie.



KALI PONTE SOFA 2200

EINE VERANKERUNG AN DER WAND IST ZWINGEND

Verwandlungs-System mit horizontalem, nach unten aufklappbarem Einzelbett, Sofa mit Schwingmechanismus und Schrank mit Schiebetüren.

Enthaltene Standard-Innenausstattung des Schrank:

- Rechtes Fach 2 Einlegeböden
- Linkes Fach 1 Kleiderstange

Abmessungen:

- Sofa B 2160 x T 503 x H 833 mm
- Schrankbett zu B 2160 x T 623 x H 2200 mm
- Schrankbett zu + Sofa B 2160 x T 1498 x H 2200 mm
- Schrankbett offen B 2160 x T 1453 x H 2200 mm
- Matratze B 800 x T 1970 x H 180 mm
- Gewicht 14 - 16 kg

Dekorationen (Schiebetüren):

Was Kombinationen und Dekorationen mit anbringbaren Drucken angeht, bitte die entsprechende Seite konsultieren.

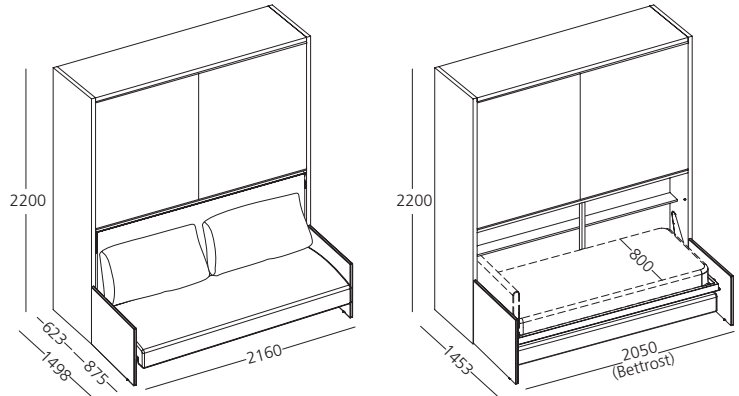
Zusatzausstattung:

- Neigbares Kopfteil, angeben ob rechte oder linke Seite
- LED Lampe, angeben ob rechte oder linke Seite
- Matratze

Bitte beachten: - Betrückwand nur in der Ausführung

Melamin weiß und lackiert erhältlich

- Der in der Tabelle angegebene Preis für das vollständige Produkt sieht das Sofa in Kat. 1 mit Armlehnen B 40 mm vor



CLEKALIPS220	Art.Nr.	Melamin weiß	Melamin Farbe *	Lackiert	Decor	Aufgedruckte Dekorationen	Lackiert Multicolor 2 Farben	Lackiert Multicolor 3 Farben	
Elemente mit individuell wählbarem Oberflächenfinish									
Korpus	KP220ST	2.379	2.657	3.088					
2 Einlegeböden	KP220RI	134	158	258					
Kleiderstange	TUA8	20	20	20					
Betrückwand	KAPSCL	169	Mel. weiß 169	280					
2 Ablagen Bettstauraum	KPMELET	144	158	236					
Frontpaneel mit Bettrrost	KAL090FA	942	965	1.083	1.129	1.354			
Schiebetür rechts	KAPALS49D	195	220	325		872			
Schiebetür links	KAPALS49S	195	220	325		872			
Sofa mit Armlehnen B 40 mm Kat. 1	KA KDDIV1	2.456	2.456	2.456					
INSGESAMT		6.634	7.023	8.071					

Bitte beachten: - Die angegebenen Preise verstehen sich ohne Matratzen, mögliche Polster Teile und LED Lampe, es sei denn, dies ist ausdrücklich angegeben.

* Melamin Farbe: Perla/Eiche Sabbia/Eiche Dakar

KALI PONTE SOFA 2200 - Preisvarianten für Stoff- und Lederkategorien



Sofa KALI mit Armlehnen B 40 mm	Notwendige L. in Ml.		Versionen Art.Nr.	Stoff Kat. 1	Stoff Kat. 2	Stoff Kat. 3	Stoff Kat. 4	Leder	Kundenstoff
	Stoff Ml. H.1,40	Leder Om.							
Steppnaht	6,50	10,00	KA KDDIV	2.456	2.643	2.779	3.003	3.673	2.454
Bezug Aufschlag Steppnaht	6,50	10,0	KA KDDIVF	911	1.018	1.199	1.365	1.871	654



Sofa KALI mit Armlehnen B 160 mm	Notwendige L. in Ml.		Versionen Art.Nr.	Stoff Kat. 1	Stoff Kat. 2	Stoff Kat. 3	Stoff Kat. 4	Leder	Kundenstoff
	Stoff Ml. H.1,40	Leder Om.							
Steppnaht	7,50	13,10	KA KDDIV16Z	2.598	2.725	2.893	3.174	3.894	2.533
Bezug Aufschlag Steppnaht	7,50	13,10	CI RDIV16ZF	895	1.003	1.184	1.352	1.851	638



Sofa KALI NEXT	Notwendige L. in Ml.		Versionen Art.Nr.	Stoff Kat. 1	Stoff Kat. 2	Stoff Kat. 3	Stoff Kat. 4	Leder	Kundenstoff
	Stoff Ml. H.1,40	Leder Om.							
Steppnaht	8,00	13,00	KA KDDIVNXZ	2.883	2.991	3.208	3.397	4.037	2.597
Bezug Aufschlag Steppnaht	8,00	13,00	CI RDIVNXZF	1.129	1.287	1.564	1.801	2.413	746

KALI PONTE SOFA 2561

EINE VERANKERUNG AN DER WAND IST ZWINGEND

Verwandlungs-System mit horizontalem, nach unten aufklappbarem Einzelbett, Sofa mit Schwingmechanismus und Schrank mit Schiebetüren.

Enthaltene Standard-Innenausstattung des Schrank:

- Rechtes Fach 3 Einlegeböden
- Linkes Fach 1 Einlegeboden + 1 Kleiderstange

Abmessungen:

- Sofa B 2160 x T 503 x H 833 mm
- Schrankbett zu B 2160 x T 623 x H 2561 mm
- Schrankbett zu + Sofa B 2160 x T 1498 x H 2561 mm
- Schrankbett offen B 2160 x T 1453 x H 2561 mm
- Matratze B 800 x T 1970 x H 180 mm
- Gewicht 14 - 16 kg

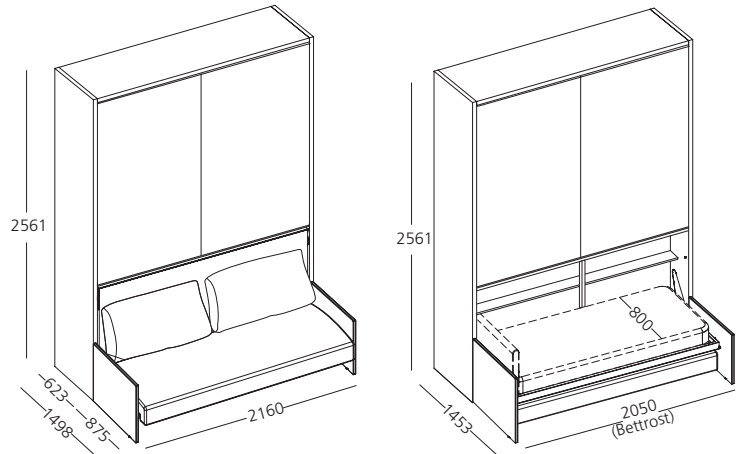
Dekorationen (Schiebetüren):

Was Kombinationen und Dekorationen mit anbringbaren Drucken angeht, bitte die entsprechende Seite konsultieren.

Zusatzausstattung:

- Neigbares Kopfteil, angeben ob rechte oder linke Seite
- LED Lampe, angeben ob rechte oder linke Seite
- Matratze

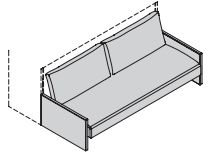
Bitte beachten: - Betrückwand nur in der Ausführung Melamin weiß und lackiert erhältlich
 - Der in der Tabelle angegebene Preis für das vollständige Produkt sieht das Sofa in Kat. 1 mit Armlehnen B 40 mm vor



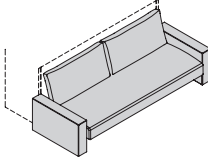
CLEKALIPS256	Art.Nr.	Melamin weiß	Melamin Farbe *	Lackiert	Decor	Aufgedruckte Dekorationen	Lackiert Multicolor 2 Farben	Lackiert Multicolor 3 Farben	
Elemente mit individuell wählbarem Oberflächenfinish									
Korpus	KP256ST	2.524	2.843	3.442					
4 Einlegeböden	KP256RI	268	316	516					
Kleiderstange	TUA8	20	20	20					
Betrückwand	KAPSCL	169	Mel. weiß 169	280					
2 Ablagen Bettstauraum	KPMELET	144	158	236					
Frontpaneel mit Bettrrost	KAL090FA	942	965	1.083	1.129	1.354			
Schiebetür rechts	KAPALS59D	217	250	387		1.101			
Schiebetür links	KAPALS59S	217	250	387		1.101			
Sofa mit Armlehnen B 40 mm Kat. 1	KA KDDIV1	2.456	2.456	2.456					
INSGESAMT		6.957	7.427	8.807					

Bitte beachten: - Die angegebenen Preise verstehen sich ohne Matratzen, mögliche Polster Teile und LED Lampe, es sei denn, dies ist ausdrücklich angegeben.
 * Melamin Farbe: Perla/Eiche Sabbia/Eiche Dakar

KALI PONTE SOFA 2561 - Preisvarianten für Stoff- und Lederkategorien



Sofa KALI mit Armlehnen B 40 mm	Notwendige L. in Ml.		Versionen Art.Nr.	Stoff Kat. 1	Stoff Kat. 2	Stoff Kat. 3	Stoff Kat. 4	Leder	Kundenstoff
	Stoff Ml. H.1,40	Leder Om.							
Steppnaht	6,50	10,00	KA KDDIV	2.456	2.643	2.779	3.003	3.673	2.454
Bezug Aufschlag Steppnaht	6,50	10,0	KA KDDIVF	911	1.018	1.199	1.365	1.871	654



Sofa KALI mit Armlehnen B 160 mm	Notwendige L. in Ml.		Versionen Art.Nr.	Stoff Kat. 1	Stoff Kat. 2	Stoff Kat. 3	Stoff Kat. 4	Leder	Kundenstoff
	Stoff Ml. H.1,40	Leder Om.							
Steppnaht	7,50	13,10	KA KDDIV16Z	2.598	2.725	2.893	3.174	3.894	2.533
Bezug Aufschlag Steppnaht	7,50	13,10	CI RDIV16ZF	895	1.003	1.184	1.352	1.851	638

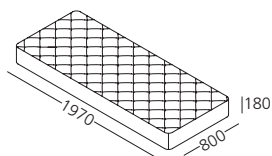


Sofa KALI NEXT	Notwendige L. in Ml.		Versionen Art.Nr.	Stoff Kat. 1	Stoff Kat. 2	Stoff Kat. 3	Stoff Kat. 4	Leder	Kundenstoff
	Stoff Ml. H.1,40	Leder Om.							
Steppnaht	8,00	13,00	KA KDDIVNXZ	2.883	2.991	3.208	3.397	4.037	2.597
Bezug Aufschlag Steppnaht	8,00	13,00	CI RDIVNXZF	1.129	1.287	1.564	1.801	2.413	746

◆ ZUSATZAUSSTATTUNG - KALI PONTE

Einzelbettmatratze

Abmessungen: B 800 x T 1970 x H 180 mm - Gewicht 14 - 16 kg

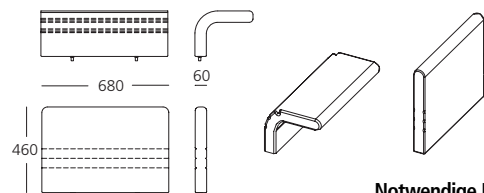


Versionen	BASIC Federkern	Memory Basic	Memory taschen- federkern	Memory 7 Zonen	Memory Deluxe	Rigenera
Art.Nr.	BS	ME	MM	M7	MD	RM
MS0801978	308	498	496	597	627	585

Neigbares Kopfteil, gepolstert

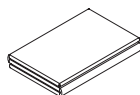
Abmessungen: B 680 x T 60 x H 460

Bitte beachten: Immer angeben, ob rechte oder linke Seite Aufgrund der Materialdicke nicht mit Ecopelle beziehbar, da sonst Reibung entsteht



	Notwendige L. in Ml.		Versionen	Stoff Kat. 1	Stoff Kat. 2	Stoff Kat. 3	Stoff Kat. 4	Kundenstoff
	Stoff Ml. H.1,40	Leder Qm.						
Art.Nr.								
Neigbares Kopfteil Einzel	1,00	-	TRSKS	343	358	379	414	304
Zusätzlicher Bezug	1,00		TRSKSF	134	150	182	205	94

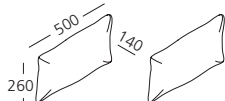
Tagesdecke Einzelbett mit Spanneckern



	Notwendige L. in Ml.		Versionen	Stoff Kat. 1	Stoff Kat. 2	Stoff Kat. 3	Stoff Kat. 4	Kundenstoff
	Stoff Ml. H.1,40	Leder Qm.						
Art.Nr.								
	3,00		CSTS	177	238	306	423	54

Ein Paar seitlich Lose Federkissen

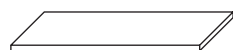
Abmessungen: B 500 x T 140 x H 260 mm



	Notwendige L. in Ml.		Versionen	Stoff Kat. 1	Stoff Kat. 2	Stoff Kat. 3	Stoff Kat. 4	Leder	Kundenstoff
	Stoff Ml. H.1,40	Leder Qm.							
Art.Nr.									
Ein Paar seitlich Lose Federkissen	0,60		CUBRAD	167	173	194	208	266	136
Zusätzlicher Bezug Kissenpaar	0,60		CUBRADF	106	114	137	150	214	83

Schrank-Einlegeboden

Abmessungen: B 1029 x T 525 x St. 22 mm



Oberflächenfinish	Melamin weiß	Mel. Eiche Sabbia/ Eiche Dakar	Lackiert
Art.Nr.			
KAPRI	67	79	129

Kleiderstange für den Schrank

Abmessungen: B 1017 mm

Finish: Aluminiumfarben lackiert

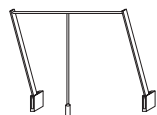


Art.Nr.			
TUA8	20		

Teleskopischer Kleiderlift für Schrank mit Schiebetüren

Abmessungen: B 830 bis 1150 mm

Finish: grau und Aluminiumfarben lackiert



Art.Nr.			
SER9D	112		

LED-LAMPEN

Abmessungen: B 12 x T 1 x H 200 mm

LED 3000°K 1,43 W IP40 108/118 Lm/W EEC A+ Dimmelbares Licht

Bitte beachten: Angeben ob rechte oder linke Seite



Art.Nr.			
LUTSSLEDEU/LUTSDLEDVEU	149		

◆ Dekorationen - KALI PONTE - für Frontpaneel des Betts

Versionen Quadra - Wave

Es ist möglich, den Digitaldruck nur auf den Frontplatten, auf der Lackoberfläche White Dover und in den dargestellten festen Konfigurationen durchzuführen.

Die Proportionen der Drucke variieren je nach Größe des Panels. Die Merkmale und die Farbe des Drucks sind indikativ und können leicht variieren, mit angemessener Toleranz.

Mit der Auftragserteilung und der dazugehörigen Bestätigung akzeptiert der Kunde diese Toleranzen.

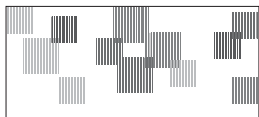
N.B.: Geben Sie den Namen und die feste Farbkombination an.

Individuelle Dekorationen oder Änderungen an den festen Farbkombinationen sind nicht möglich

Aufdrucke auf Frontpaneel KALI PONTE STANDARD

Bitte beachten: nicht nutzbar bei den Versionen BOARD und SOFA

QUADRA



WAVE

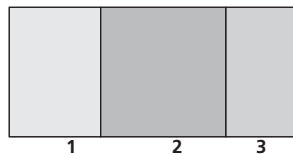
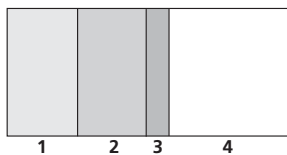


	Art.Nr.	
Frontpaneel mit Bettrost	KAL090FA	1.354

MULTICOLOR

Module mit lackiertem Oberflächenfinish in allen Musterfarben des Cleicoloursystems und in Kombination mit dem Oberflächenfinish des beschreibbaren Schiefers oder dem Finish Melamin Eiche Sabbia.

Bitte beachten: nicht verwendbar bei den Versionen BOARD oder SOFA



MULTICOLOR + MELAMIN EICHE SABBIA

Oberflächenfinishes auf Basis der Referenz-Nr. angeben (siehe Zeichnung)

Frontpaneel mit Bettrost	Versionen Art.Nr.	Multicolor	Multicolor + Melamin Eiche Sabbia
Frontpaneel mit Bettrost Multicolor 3 Paneele	KAL090FA3	1.186	1.201
Frontpaneel mit Bettrost Multicolor 4 Paneele	KAL090FA4	1.233	1.248

◆ Dekorationen - KALI PONTE - für Schiebetüren

Versionen Quadra - Wave

Es ist möglich, den Digitaldruck nur auf den Frontplatten, auf der Lackoberfläche White Dover und in den dargestellten festen Konfigurationen durchzuführen.

Die Proportionen der Drucke variieren je nach Größe des Panels. Die Merkmale und die Farbe des Drucks sind indikativ und können leicht variieren, mit angemessener Toleranz.

Mit der Auftragserteilung und der dazugehörigen Bestätigung akzeptiert der Kunde diese Toleranzen.

N.B.: Geben Sie den Namen und die feste Farbkombination an.

Individuelle Dekorationen oder Änderungen an den festen Farbkombinationen sind nicht möglich

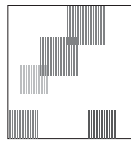
- Spezifizieren Sie jeweils den Druck für die linke und rechte Türfront.

Drucke auf dem gesamten Panel der linken und/oder rechten Tür in H 1129 mm oder 1490 mm

QUADRA

LI

RE

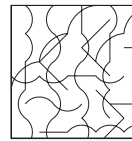


(1129)

WAVE

LI

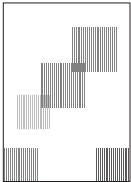
RE



(1129)

LI

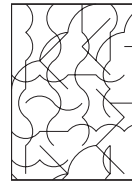
RE



(1490)

LI

RE



(1490)

	Art.Nr.	
Schiebetür mit Druck H 1129 mm	KAPALS49D/S	872
Schiebetür mit Druck H 1490 mm	KAPALS59D/S	1.101

◆ POPPI - Verwandlungs- System mit Einzelbett und französischem Bett Standardversion

ALLGEMEINE & TECHNISCHE INFORMATIONEN

Verwandlungs- System mit aufklappbarem Einzelbett oder französischem Bett und Lattenrost.

Gelenkmechanismus mit Gasdruckfedern, sichtbar, ist mit besonderen Vorrichtungen am Korpus befestigt, die den Korpus in beiden Gebrauchsstellungen sicher feststellen. Das Bett ruht auf Metallfüßen, die in der Öffnungsphase aus dem Lattenrost heraustreten.

Poppi 90 und 120 sind auch mit aufklappbarer Schreibtischfläche plus Beinen erhältlich (Poppi + Desk), sowie mit darüber befindlichem Bücherschrank (Poppi + Book). Das Möbelstück kann freistehend genutzt oder mit Elementen aus den Making Room Programmen ergänzt werden.

- *Korpus*: aus Holz mit Stellfüßen aus Nylon.
- *Lattenrost aus Eisenrohr*, epoxy lackiert in der Farbe Eisengrau, mit gebogenen mehrschichtigen Buchenlatten, die mit verstellbaren Dichtungen aus Nylon/Kautschuk am Rahmen befestigt sind.
- Bettrost Poppi 90: Kg 19 - Bettrost Poppi 120: Kg 31
- Bettrost Poppi 90 mit Frontpaneel Kg 31 - Bettrost Poppi 120 mit Frontpaneel Kg 46
- *Matratzen* serienmäßig H. 180 mm Einzelbett 850 x 1970 mm Gewicht kg. 14-16, Franz. Bett 1090 x 1970 mm Gewicht kg. 19-21 Ausführung als Federkernmatratze, Memory, Memory Taschenfederkern, Memory 7 Zonen, Memory Deluxe. Weitere Informationen zu den Matratzen entnehmen Sie bitte der entsprechenden Preislistenseite.
- Regulierbare *Matratzenhaltegurte* aus Nylon, mit Schnallen aus schwarzem Nylon.
- *Maximal anhebbare Last* (einschließlich Matratze, Decken und Kissen):
 - Poppi 90: Kg 50 - Poppi 120: Kg 71

- Serienmäßiges Oberflächenfinish:

- Korpus: Melamin weiß und lackiert in den Farbvarianten aus dem Cleicoloursystem
- Frontpaneel: Melamin weiß, lackiert in den Farbvarianten aus dem Cleicoloursystem.
- Rückwände: Melamin weiß und lackiert in den Farbvarianten aus dem Cleicoloursystem.

Bitte beachten: Zuschnitte auf Maß sind nicht möglich.

VORSICHTSMASSNAHMEN: Montage und Sicherheit



EINE VERANKERUNG AN DER WAND IST ZWINGEND

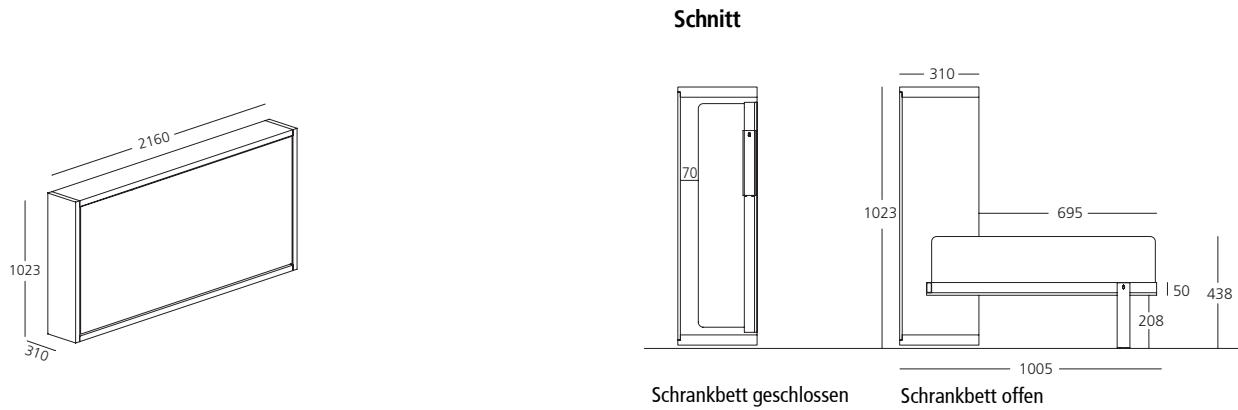
Das Produkt wird demontiert ausgeliefert, eine spezifische Montageanleitung liegt bei.

Es ist erforderlich, das Produkt mit mindestens 2 Verankerungspunkten an Wänden und Mauern zu verankern und auf perfekt ebenem Fußboden aufzustellen.

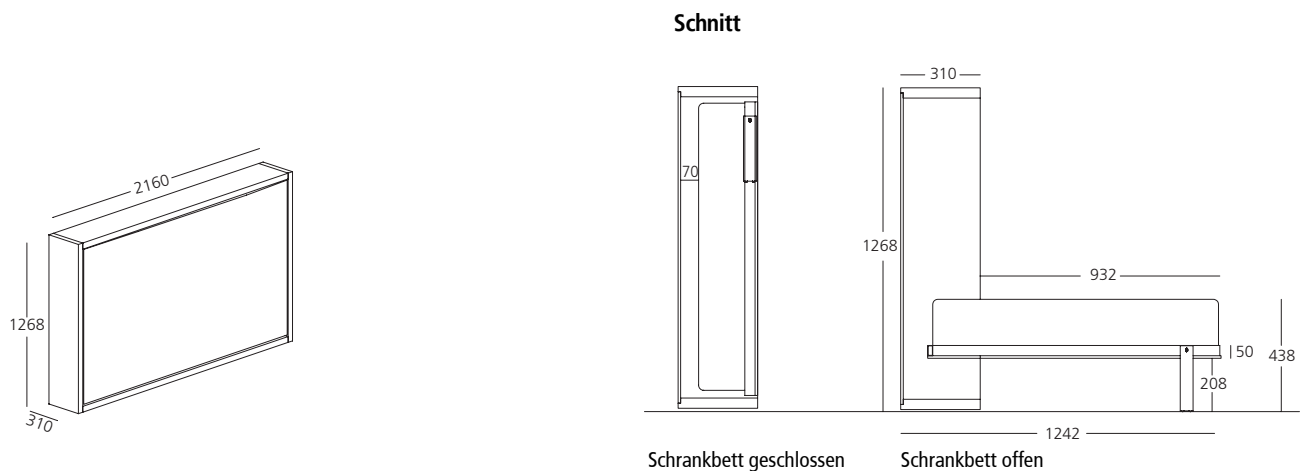
Es wird zur Montage ein Beschläge-Set mitgeliefert, mit Ausnahme der Dübel, die der Installateur je nach Art der Mauer oder Wand auszuwählen hat, an der das Produkt installiert werden soll und die der Hersteller nicht kennt, damit die Sicherheit gewährleistet wird. Der Installateur ist für die fachgerechte Montage und Prüfung des Produkts verantwortlich.

Was weitere spezifische Hinweise angeht, wird auf Seite 9 der Preisliste verwiesen und auf die Montageanleitungen, die mit jedem Produkt ausgeliefert werden und der Packung beiliegen.

POPPI 90 STANDARD



POPPI 120 STANDARD

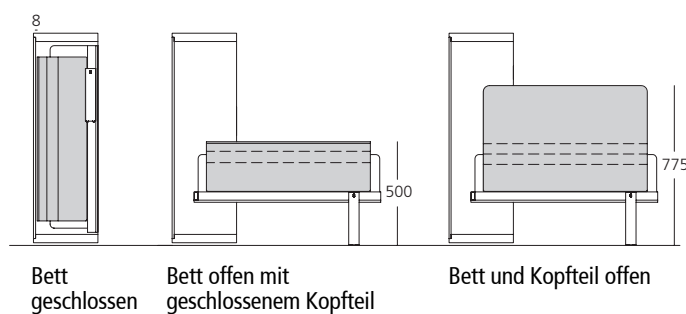


Zusatzausstattung - POPPI STANDARD

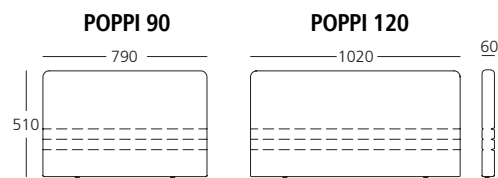
Gepolstertes Kopfteil neigbar

Korpus aus Eisen mit Polsterung aus kalt geschäumtem Polyurethan, abziehbarer Stoffbezug.
 Abmessungen Kopfteil offen: B790/1020 x T 60 x H 510 mm
 Waschanleitungen auf dem Stoffetikett beachten.

Schnitt



Abmessungen des neigbaren Kopfteils

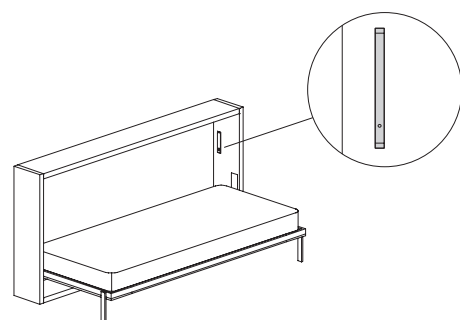


LED-LAMPEN

In die Seitenplatten wurden LED Lampen mit Profilen aus getrübbtem Polycarbonat integriert; die eingebauten LEDs sind EN62471 zertifiziert, gefahrenfrei und im Gebrauch uneingeschränkt sicher. Dimmbares Licht
 LED 3000°K 1,43 W IP40 108/118 Lm/W EEC A+



Abmessungen: B 12 x T 1 x H 200 mm



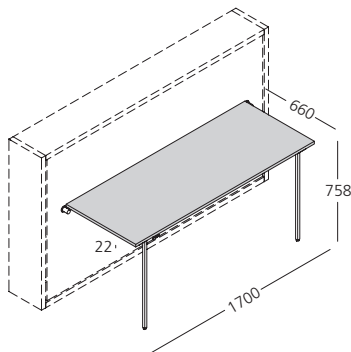
◆ Zusatzausstattung - POPPI STANDARD

Desk - Aufklappbare Tischfläche

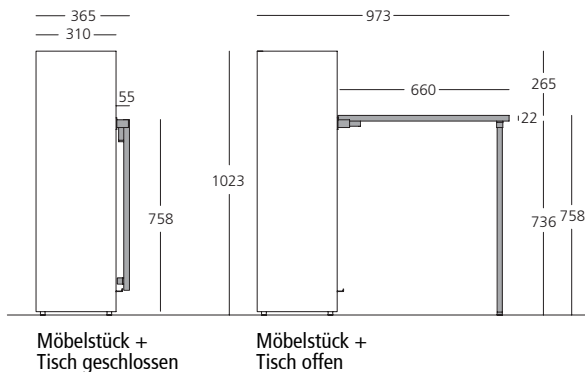
Aufklappbare Tischfläche mit verschleißbaren Beinen, ist am Frontpaneel der Modelle Poppi 90 und Poppi 120 angebracht (Poppi + Desk).

Maximale Tragfähigkeit des Tisches: 50 kg.

Bitte beachten: kleinere Maße sind nicht möglich.



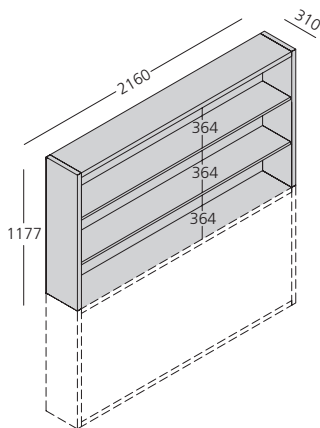
Seitenansicht



BOOK - Oberer Bücherschrank

Ein Bücherschränkelement, das zum Schrankbett POPPI 90 hinzugefügt wird, um eine Höhe von 2200 mm zu erreichen (Poppi + Book)

Bitte beachten: kleinere Maße sind nicht möglich.



POPPI 90 STANDARD

Verwandlungs-System mit horizontalem, nach unten aufklapbarem Einzelbett.

EINE VERANKERUNG AN DER WAND IST ZWINGEND

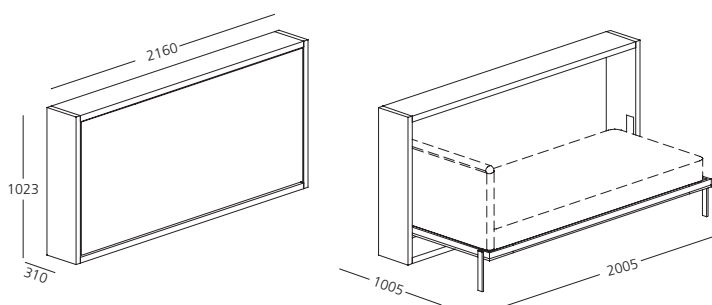
Abmessungen:

- Schrankbett zu B 2160 x T 310 x H 1023 mm
 - Schrankbett offen B 2160 x T 1005 x H 1023 mm
 - Matratze B 850 x T 1970 x H 180 mm
- Gewicht 14-16 kg

Zusatzausstattung:

- Neigbares Kopfteil, angeben ob rechte oder linke Seite
- LED Lampe, angeben ob rechte oder linke Seite
- Matratze
- Aufklappbare Tischfläche
- Oberer Bücherschrank

Bitte beachten: Betrückwand erhältlich in der Ausführung Melamin weiß und lackiert



CLEPOPPI_90	Art.Nr.	Melamin weiß	Lackiert			
Elemente mit individuell wählbarem Oberflächenfinish						
Korpus	POP090S	732	1.020			
Rückwand	POPTSC	150	271			
Frontpaneel mit Bettrost	POP090F	716	916			
INSGESAMT		1.598	2.207			

Bitte beachten: - Die angegebenen Preise verstehen sich ohne Matratzen, mögliche Polsterteile und LED Lampe, es sei denn, dies ist ausdrücklich angegeben.

POPPI 120 STANDARD

Element mit horizontalem, nach unten aufklapbarem französischem Bett.

EINE VERANKERUNG AN DER WAND IST ZWINGEND

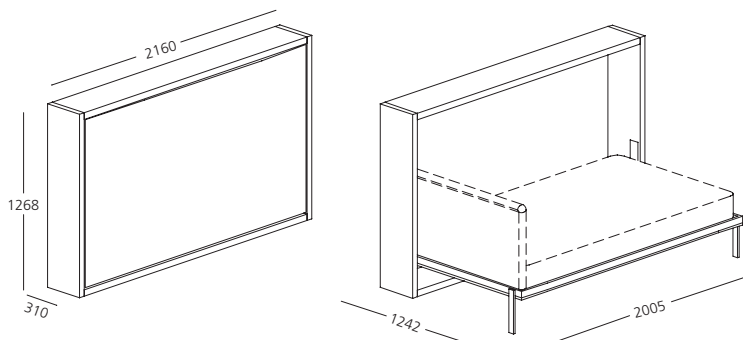
Abmessungen:

- Schrankbett zu B 2160 x T 310 x H 1268 mm
 - Schrankbett offen B 2160 x T 1242 x H 1268 mm
 - Matratze B 1090 x T 1970 x H 180 mm
- Gewicht 19-21 kg

Zusatzausstattung:

- Neigbares Kopfteil, angeben ob rechte oder linke Seite
- LED Lampe, angeben ob rechte oder linke Seite
- Matratze
- Aufklappbare Tischfläche
- Oberer Bücherschrank

Bitte beachten: Betrückwand erhältlich in der Ausführung Melamin weiß und lackiert



CLEPOPPI_120	Art.Nr.	Melamin weiß	Lackiert			
Elemente mit individuell wählbarem Oberflächenfinish						
Korpus	POP120S	806	1.134			
Rückwand	POPISC	162	316			
Frontpaneel mit Bettrost	PO120F	886	1.169			
INSGESAMT		1.854	2.619			

Bitte beachten: - Die angegebenen Preise verstehen sich ohne Matratzen, mögliche Polsterteile und LED Lampe, es sei denn, dies ist ausdrücklich angegeben.

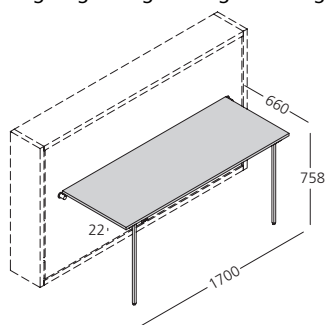
◆ Zusatzausstattung - POPPI

Desk - aufklappbare Tischfläche

Klapptisch, der am Frontpaneel des Betts Poppi 90 und 120 angebracht wird

Abmessungen: B 1700 x T 660 x St 22 mm

Tragfähigkeit: kg 35 bei gleichmäßiger Gewichtsverteilung



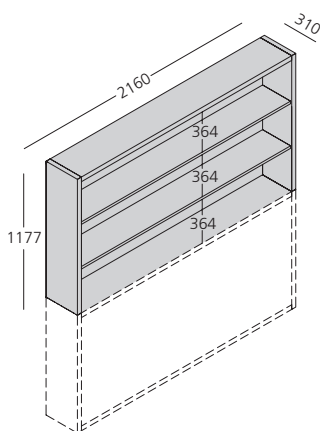
Klapptisch

Oberflä	Lackiert	Holzarten Nussbaum	
Art.Nr.	POPTAV	756	851

Book - Oberer Bücherschrank

Auf Verwandlungs-System Poppi 90 und 120 aufsetzbarer

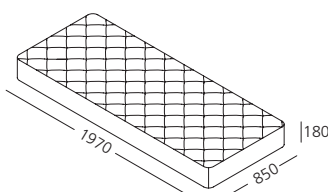
Bücherschrank Abmessungen: B 2160 x T 310 x H 1177 mm



CLEPOPIBOOK	Art.Nr.	Melamin weiß	Lackiert		
Elemente mit individuell wählbarem Oberflächenfinish					
Korpus	TBOOKST	321	476		
Rückwand	BOOKSC	236	458		
(Nr. 2) Regalbretter	TBOOKRI2	242	406		
INSGESAMT		799	1.340		

Einzelbettmatratze

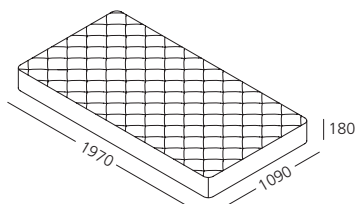
Abmessungen: B 850 x T 1970 x H 180 mm - Gewicht 14 - 16 kg



Versionen	BASIC Federkern	Memory Basic	Memory taschen- federkern	Memory 7 Zonen	Memory Deluxe	Rigenera
Art.Nr.	BS	ME	MM	M7	MD	RM
MS0851978	326	529	526	638	673	623

Französische Matratze

Abmessungen: B 1090 x T 1970 x H 180 mm - Gewicht 19 - 21 kg



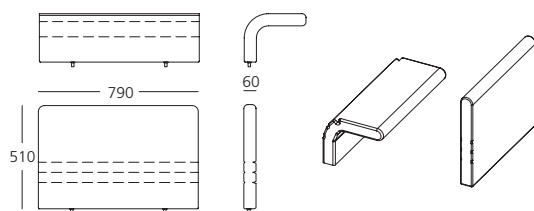
Versionen	BASIC Federkern	Memory Basic	Memory taschen- federkern	Memory 7 Zonen	Memory Deluxe	Rigenera
Art.Nr.	BS	ME	MM	M7	MD	RM
MI1091978	425	680	664	812	853	797

◆ Zusatzausstattung - POPPI

Neigbares Kopfteil, gepolstert, Einzelbett

Abmessungen: B 790 x T 60 x H 510 mm

Bitte beachten: Immer angeben, ob rechte oder linke Seite



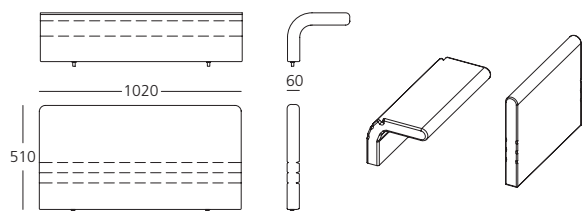
	Notwendige L. in Ml.		Versionen Art.Nr.	Stoff Kat. 1	Stoff Kat. 2	Stoff Kat. 3	Stoff Kat. 4		Kundenstoff
	Stoff Ml. h.1,40	Leder Qm.							
Neigbares Kopfteil Einzel	1,00		TRP	345	361	394	417		307
Zusätzlicher Bezug	1,00		TRPF	136	153	185	209		95

Neigbares Kopfteil, gepolstert, Franz. Bett

Abmessungen: B 1020 x T 60 x H 510 mm

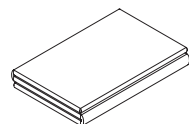
Bitte beachten: Immer angeben, ob rechte oder linke Seite.

- Die Einfügung des gepolsterten Kopfteils hat Auswirkungen auf den Korpus des Möbelstücks; das Kopfteil kann nicht zu einem späteren Zeitpunkt eingefügt werden.



	Notwendige L. in Ml.		Versionen Art.Nr.	Stoff Kat. 1	Stoff Kat. 2	Stoff Kat. 3	Stoff Kat. 4		Kundenstoff
	Stoff Ml. h.1,40	Leder Qm.							
Neigbares Kopfteil Franz. Bett	1,10		TRI	518	534	569	596		476
Zusätzlicher Bezug	1,10		TRIF	224	243	279	305		181

Tagesdecke Einzelbett & Französisches Bett mit Spanneckern



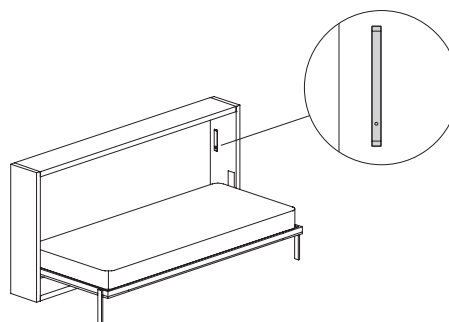
	Notwendige L. in Ml.		Versionen Art.Nr.	Stoff Kat. 1	Stoff Kat. 2	Stoff Kat. 3	Stoff Kat. 4		Kundenstoff
	Stoff Ml. H.1,40	Leder Qm.							
Tagesdecke Einzelbett	3,00		CSTS	177	238	306	423		54
Tagesdecke Französisches Bett	5,00		CSPOI	294	394	510	703		62

LED-LAMPEN

Abmessungen: B 12 x T 1 x H 200 mm

LED 3000°K 1,43 W IP40 108/118 Lm/W EEC A+

Dimmelbares Licht



LED-Lampen für manuelle Öffnung	Art.Nr.	
Eine LED Lampe mit Transformator	LUTSSLEDEU/LUTSDLEDEU	149
LED Lampen-Paar mit Transformator	LUTCOLEDEU	219

ALLGEMEINE & TECHNISCHE INFORMATIONEN

Verwandlungs-System mit nach unten aufklappbarem Einzelbett, Lattenrost und seitlichem Bücherschrank, mit einem verkabelten und verschiebbaren Paneel, auf dem ein Fernseher angebracht werden kann, wobei die Kabel beim Hin- und Herbewegen immer versteckt bleiben. Gelenkmechanismus mit Gasdruckfedern, sichtbar, ist mit besonderen Vorrichtungen am Korpus befestigt, die den Korpus in beiden Gebrauchsstellungen sicher feststellen. Das Bett ruht auf Metallfüßen, die in der Öffnungsphase aus dem Lattenrost hervortreten. Das Hin- und Herbewegen des Schiebe-Elements erfolgt auf einer Aluminiumschiene und Nylonrollen.

Das TV Trage-Element ist mit feststehendem oder ausziehbarem Stützarm ausgestattet, Drehung erfolgt vertikal um 90° (optional).

Das Möbelstück kann freistehend genutzt oder mit Elementen aus den Making Room Programmen ergänzt werden.

- *Korpus* aus Holz mit verstellbaren Nylonfüßchen.
- *Lattenrost aus Eisenrohr*, epoxy lackiert in der Farbe Eisengrau, mit gebogenen mehrschichtigen Buchenlatten, die mit verstellbaren Dichtungen aus Nylon/Kautschuk am Rahmen befestigt sind.
- *Bettrast Kg 19*
- *Bettrast mit Frontpaneel Kg 31*
- *Matratzen* serienmäßig H. 180 mm Einzelbett 850 x 1970 mm Gewicht kg. 14-16
Ausführung als Federkernmatratze, Memory Taschenfederkern, Memory 7 Zonen, Memory Deluxe. Weitere Informationen zu den Matratzen entnehmen Sie bitte der entsprechenden Preislistenseite.
- Regulierbare *Matratzenhaltegurte* aus Nylon, mit Schnallen aus schwarzem Nylon.
- *Maximal anhebbare Last* (einschließlich Matratze, Decken und Kissen): Kg 50
- *Abmessung TV*: max. 42"

- Serienmäßiges Oberflächenfinish:

Korpus:	Melamin weiß, und Lackiert in den Farbvarianten aus dem Cleicoloursystem.
Frontpaneel:	Melamin weiß, und Lackiert in den Farbvarianten aus dem Cleicoloursystem.
Rückwände: Seitlicher Bücherschrank:	Melamin weiß und lackiert in den Farbvarianten aus dem Cleicoloursystem.

Bitte beachten: Zuschnitte auf Maß sind nicht möglich.

VORSICHTSMASSNAHMEN: Montage und Sicherheit



EINE VERANKERUNG AN DER WAND IST ZWINGEND

Das Produkt wird demontiert ausgeliefert, eine spezifische Montageanleitung liegt bei.

Es ist erforderlich, das Produkt mit mindestens 2 Verankerungspunkten an Wänden und Mauern zu verankern und auf perfekt ebenem Fußboden aufzustellen.

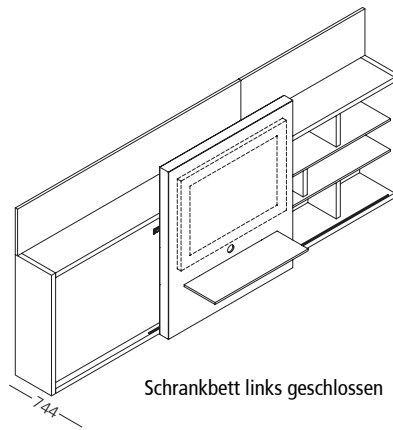
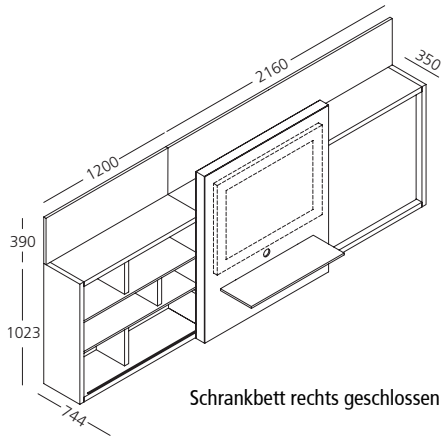
Es wird zur Montage ein Beschläge-Set mitgeliefert, mit Ausnahme der Dübel, die der Installateur je nach Art der Mauer oder Wand auszuwählen hat, an der das Produkt installiert werden soll und die der Hersteller nicht kennt, damit die Sicherheit gewährleistet wird. Der Installateur ist für die fachgerechte Montage und Prüfung des Produkts verantwortlich.

Was weitere spezifische Hinweise angeht, wird auf Seite 9 der Preisliste verwiesen und auf die Montageanleitungen, die mit jedem Produkt ausgeliefert werden und der Packung beiliegen.

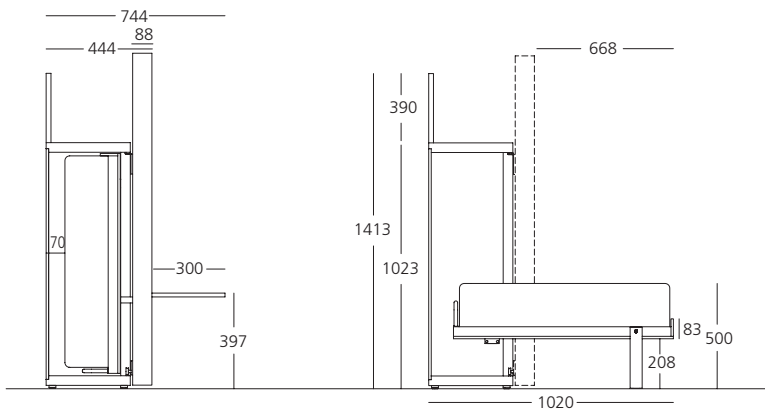
Maximale Tragfähigkeit des seitlichen Bücherschranks 30 kg.

Maximale Tragfähigkeit des Regalbretts am Schiebe-Element 30 Kg.

Maximale Tragfähigkeit des TV Stützarms 14 kg.



Schnitt

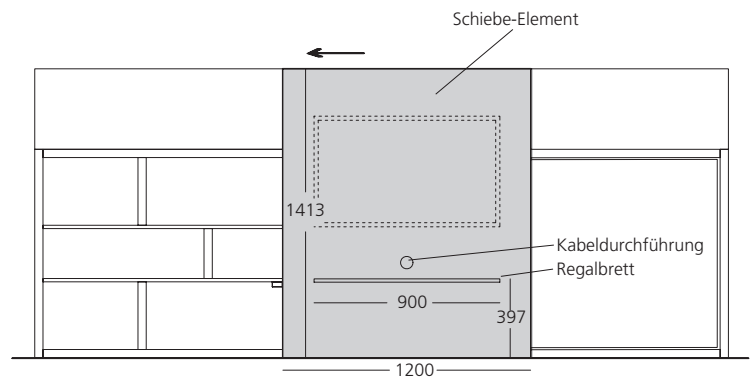
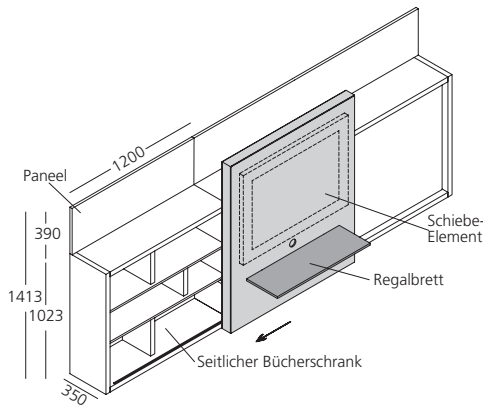


Möbelstück mit geschlossenem Bett

Möbelstück mit offenem Bett

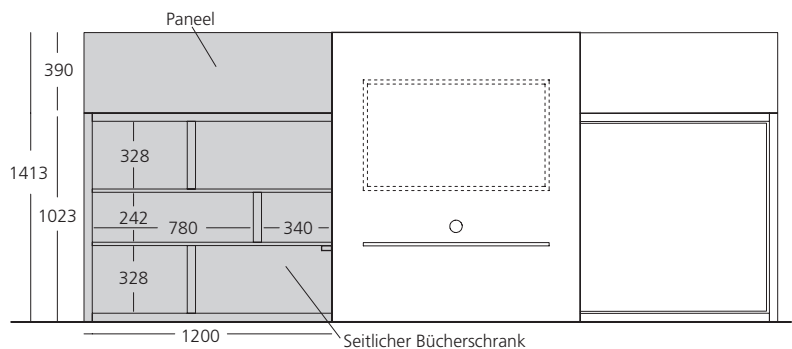
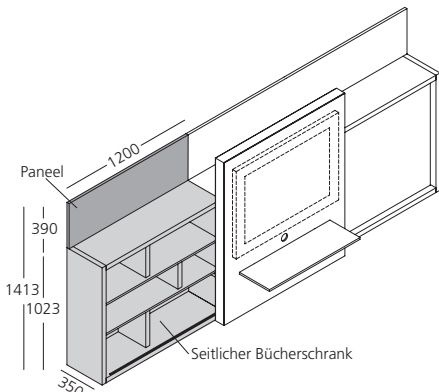
Schiebe-Element

Vorbereitet mit Kabeldurchführung und TV Stütze
 Abmessungen: B 1200 x T 88 x H 1425 mm
 Regalbrett: Abmessungen B 900 x T 300 x H 16 mm



Seitlicher Bücherschrank

Abmessungen: B 1200 x T 350 x H 1023 mm
 Panel Abmessungen B 1200 x St 22 x H 390 mm



◆ Zusatzausstattung - POPPI THEATRE TV

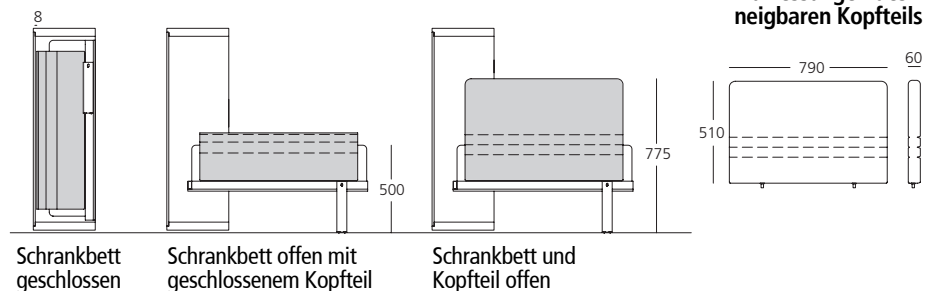
Gepolstertes Kopfteil neigbar

Korpus aus Eisen mit Polsterung aus kalt geschäumtem Polyurethan, abziehbarer Stoffbezug.

Abmessungen Kopfteil offen: B 790 x T 60 x H 510 mm

Waschanleitungen auf dem Stoffetikett beachten.

Schnitt



LED-LAMPEN

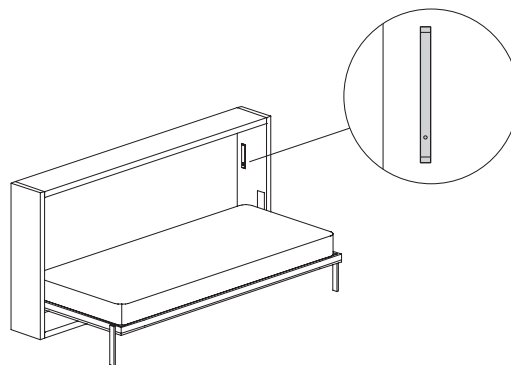
In die Seitenplatten wurden LED Lampen mit Profilen aus getrüübtem Polycarbonat integriert; die eingebauten LEDs sind EN62471 zertifiziert, gefahrenfrei und im Gebrauch

uneingeschränkt sicher. Dimmelbares Licht

LED 3000°K 1,43 W IP40 108/118 Lm/W EEC A+



Abmessungen: B 12 x T 1 x H 200 mm

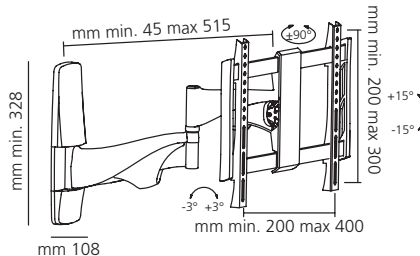


TV Stützarm

Ausziehbarer Stützarm mit Drehung um vertikale Achse um 90°

- TV Dimensionen (") max. 42

- Tragfähigkeit (kg): max. 14



◆ POPPI THEATRE TV

Verwandlungs- System mit horizontalem aufklappbarem Einzelbett, plus verschiebbarem TV-Paneel

EINE VERANKERUNG AN DER WAND IST ZWINGEND

Abmessungen:

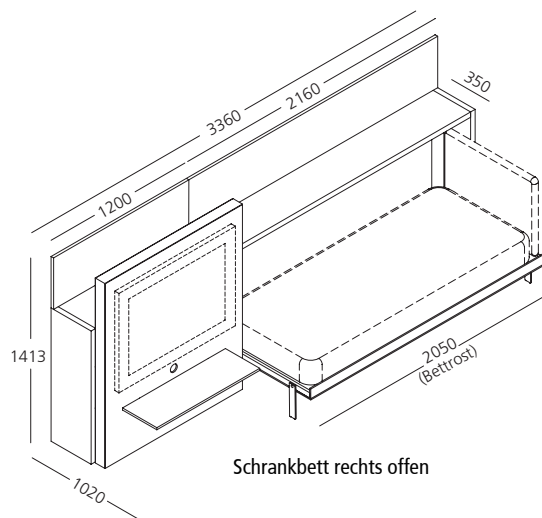
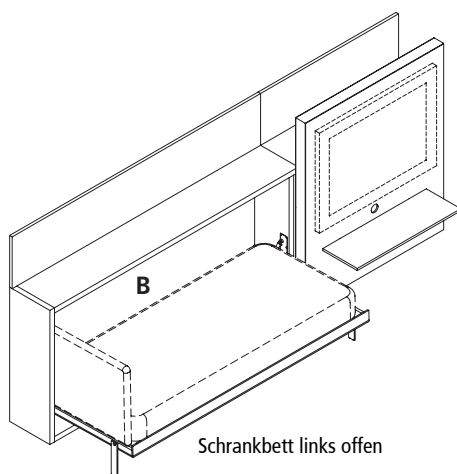
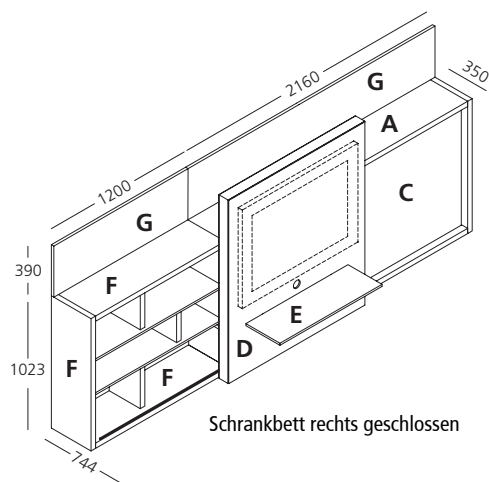
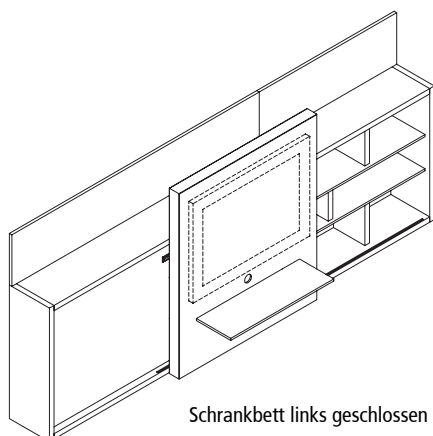
- TV-Paneel B 1200 x T 88/388 x H 1425 mm
- Schrankbett zu + B 3360 x T 350 x H 1023/1413 mm
- Bücherschrank B 3360 x T 744 x H 1023/1413 mm
- Schrankbett zu + Portal B 3360 x T 744 x H 1023/1413 mm
- Schrankbett offen B 3360 x T 1020 x H 1413 mm
- Matratze 850 x T 1970 x H 180 mm
- Gewicht 14-16 kg

HINWEIS:

Immer angeben, ob Bett rechts oder links steht

Zusatzausstattung:

- Neigbares Kopfteil, angeben ob rechte oder linke Seite
- LED Lampe, angeben ob rechte oder linke Seite
- TV Stützarm
- Matratze



CLEOPPIDT/S

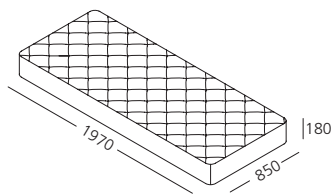
Elemente mit individuell wählbarem Oberflächenfinish

	Art.Nr.	Melamin weiß	Lackiert			
A Korpus	POPTVSTD	735	1.052			
B Rückwand	POPTVSC	157	285			
C Frontpaneel mit Betrost	POPTVFA	876	1.037			
D Schiebe-Element	POPTVSCOR	1.465	1.645			
E Regalbrett Schiebe-Element	POPTVSCME	73	120			
F Korpus seitlicher Bücherschrank	POPTVSTLID	663	985			
F Rückwand seitlicher Bücherschrank	POPTVSLI	114	167			
G Paneel oberhalb des Bettes (N°2 Stck. 1200 + 2160 mm)	POPTVPAN	244	349			
INSGESAMT	TPOPTV	4.327	5.640			

◆ Zusatzausstattung - POPPI THEATRE TV

Einzelbettmatratze

Abmessungen: B 850 x T 1970 x H 180 mm - Gewicht 14 - 16 kg

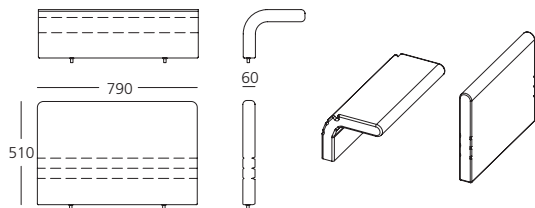


Versionen	BASIC Federkern	Memory Basic	Memory taschen- federkern	Memory 7 Zonen	Memory Deluxe	Rigenera
Art.Nr.	BS	ME	MM	M7	MD	RM
MS0851978	326	529	526	638	673	623

Neigbares Kopfteil, gepolstert

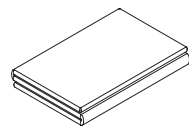
Abmessungen: B 790 x T 60 x H 510 mm

Bitte beachten: immer angeben, ob rechte oder linke Seite



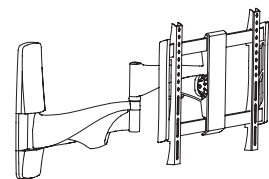
	Notwendige L. in Ml.		Versionen	Stoff Kat. 1	Stoff Kat. 2	Stoff Kat. 3	Stoff Kat. 4	Kundenstoff
	Stoff Ml. h.1,40	Leder Om.						
Neigbares Kopfteil Einzel	1,00		TRP	345	361	394	417	307
Zusätzlicher Bezug	1,00		TRPF	136	153	185	209	95

Tagesdecke Einzelbett mit Spanneckern



	Notwendige L. in Ml.		Versionen	Stoff Kat. 1	Stoff Kat. 2	Stoff Kat. 3	Stoff Kat. 4	Kundenstoff
	Stoff Ml. h.1,40	Leder Om.						
Neigbares Kopfteil Einzel	3,00		CSTS	177	238	306	423	54

TV Stützarm



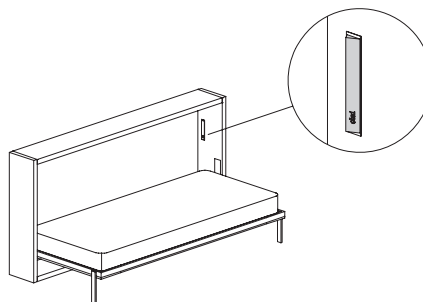
	Art.Nr.	
TV Arm	POPTVBR	373

LED-LAMPEN

Abmessungen: B 12 x T 1 x H 200 mm

LED 3000°K 1,43 W IP40 108/118 Lm/W EEC A+

Dimmelbares Licht



LED-Lampen für manuelle öffnung	Art.Nr.	
Eine LED Lampe mit Transformator	LUTSSLEDEU/LUTSDLEDEU	149
LED Lampen-Paar mit Transformator	LUTCOLEDEU	219

ALLGEMEINE & TECHNISCHE INFORMATIONEN

Verwandlungs- System mit doppelter Funktion und horizontalen, nach unten aufklappbaren Etagenbetten plus Lattenrost.

Gelenkmechanismus mit Gasdruckfedern, sichtbar, ist mit besonderen Vorrichtungen am Korpus befestigt, die den Korpus in beiden Gebrauchsstellungen sicher feststellen. Das untere Bett ruht auf Metallfüßen, die in der Öffnungsphase aus dem Lattenrost hervortreten. Erhältlich mit oberem Aufbewahrungselement plus Klapptür (H 2200 mm oder ohne 1943 mm).

Die Systeme sind auch mit aufklappbarer Tischfläche plus verschließbaren Beinen erhältlich (+ Desk).

Die Möbelstücke können freistehend genutzt oder mit Elementen aus den Making Room Programmen ergänzt werden.

Lollipop 90 I Standard (H.1943) und *Lollipop 220 I Standard* (H.2200) mit Etagenbett und integrierter, zusammenklappbarer Leiter, die zum Schutzgeländer wird und ferner Stützfunktion hat.

Lollipop 90 R Standard (H.1943) und *Lollipop 220 R Standard* (H.2200) mit Etagenbett und autonomer, entfernbarer Leiter und zusammenklappbarem Metallgeländer. Die Leiter hat auch Stützfunktion.

Lollisoft 90 Standard (H.1943) und *Lollisoft 220 Standard* (H.2200) mit Etagenbett und autonomer, entfernbarer Leiter, neigbarem Gelenkmechanismus um das Beziehen des oberen Bettes zu erleichtern und zusammenklappbarem Schutzgeländer mit Stoffbezug an 3 Seiten des Bettes. *Lollisoft 90 Standard CEE* (H.1943) und *Lollisoft 220 Standard CEE* (H.2200) mit Etagenbett und autonomer, entfernbarer Leiter, neigbarem Gelenkmechanismus um das Beziehen des oberen Bettes zu erleichtern und zusammenklappbarem Schutzgeländer mit Stoffbezug an 3 Seiten des Bettes. Das Modell entspricht der Zertifizierung nach EN13453.

- *Korpus* aus Holz mit verstellbaren Nylonfüßchen.
- *Lattenrost aus Eisenrohr*, epoxy lackiert in der Farbe Eisengrau, mit gebogenen mehrschichtigen Buchenlatten, die mit verstellbaren Dichtungen aus Nylon/Kautschuk am Rahmen befestigt sind.
- *Bettrast* Kg 19
- *Frontpaneel* mit *Bettrast* Kg 31
- *Matratzen serienmäßig* H. 180 mm Einzelbett unten 850 x 1970 mm Gewicht kg. 14-16, oberes Bett 800 x 1970 mm Gewicht kg. 14-16, nur für das Modell Lollisoft CEE ist die obere Matratze 800 x 1920 x 160 mm groß, Gewicht kg. 14-16. Ausführung als Federkernmatratze, Memory, Memory Taschenfederkern, Memory 7 Zonen, Memory Deluxe. Weitere Informationen zu den Matratzen entnehmen Sie bitte der entsprechenden Preislistenseite.
- Regulierbare *Matratzenhaltegurte* aus Nylon, mit Schnallen aus schwarzem Nylon.
- *Maximal anhebbare Last* (einschließlich Matratze, Decken und Kissen): Kg 50

- Serienmäßiges Oberflächenfinish:

- | | |
|--------------|--|
| Korpus: | Melamin weiß und lackiert in den Farbvarianten aus dem Cleicoloursystem. |
| Frontpaneel: | Melamin weiß und lackiert in den Farbvarianten aus dem Cleicoloursystem. |
| Rückwände | Melamin weiß und lackiert in den Farbvarianten aus dem Cleicoloursystem. |

Bitte beachten: Zuschnitte auf Maß sind nicht möglich.

VORSICHTSMASSNAHMEN: Montage und Sicherheit



EINE VERANKERUNG AN DER WAND IST ZWINGEND

Das Produkt wird demontiert ausgeliefert, eine spezifische Montageanleitung liegt bei. Es ist erforderlich, das Produkt mit mindestens 3 Verankerungspunkten an Wänden und Mauern zu verankern und auf perfekt ebenem Fußboden aufzustellen.

Es wird zur Montage ein Beschläge-Set mitgeliefert, mit Ausnahme der Dübel, die der Installateur je nach Art der Mauer oder Wand auszuwählen hat, an der das Produkt installiert werden soll und die der Hersteller nicht kennt, damit die Sicherheit gewährleistet wird. Der Installateur ist für die fachgerechte Montage und Prüfung des Produkts verantwortlich.

Was weitere spezifische Hinweise angeht, wird auf Seite 9 der Preisliste verwiesen und auf die Montageanleitungen, die mit jedem Produkt ausgeliefert werden und der Packung beiliegen.

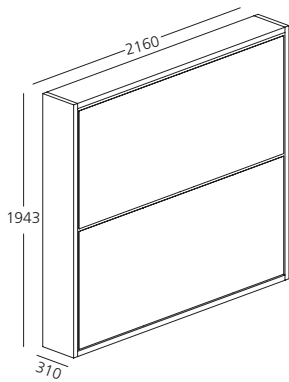
Lollipop mit integrierter Leiter: in der Stellung als Etagenbett ist es Pflicht, die dazugehörige Leiter in vertikaler Position korrekt zu öffnen und das Schutzgeländer in der eigens vorgesehenen Sperrvorrichtung zu fixieren.

Lollipop, **Lollisoft** und **Lollisoft CEE** mit entfernbarer Leiter:

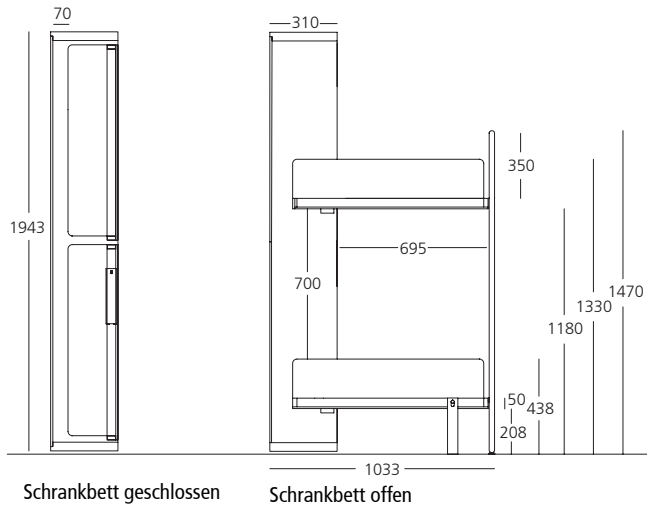
in der Stellung als Etagenbett ist es Pflicht, die entfernbare Leiter in den eigens vorgesehenen Haken zu fixieren.

Die autonomen und integrierten Leitern haben auch stützende Funktion.

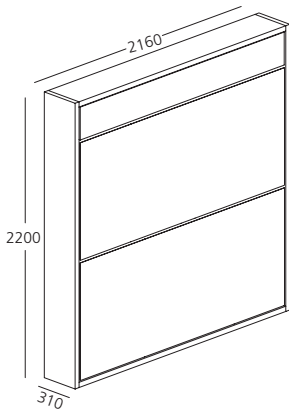
LOLLIPOP 90



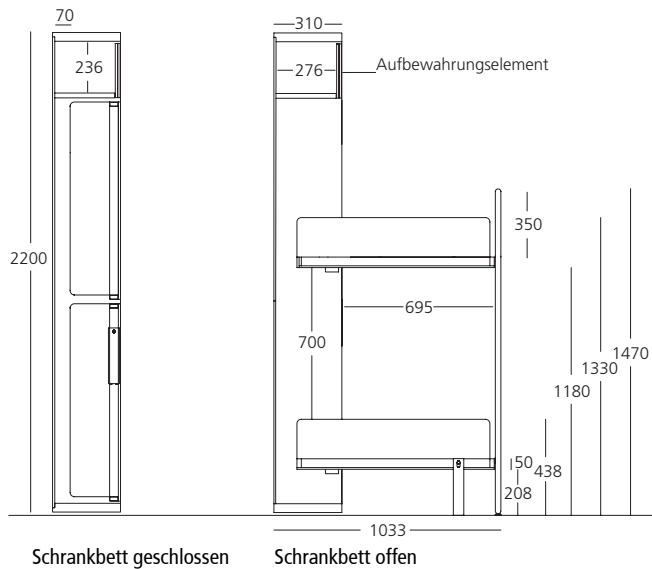
Schnitt



LOLLIPOP 220



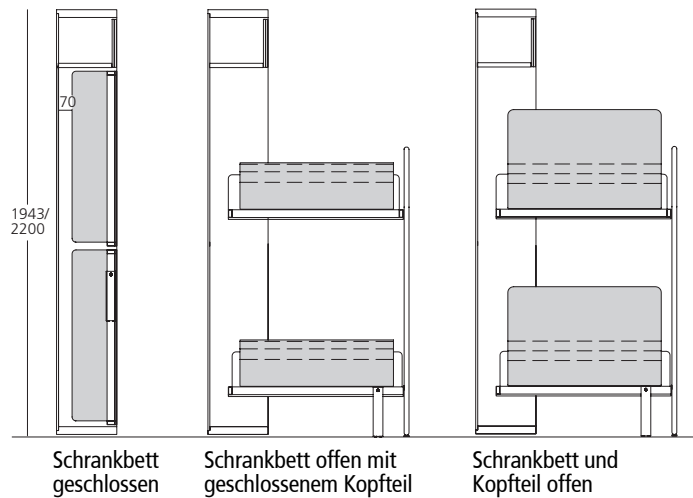
Schnitt



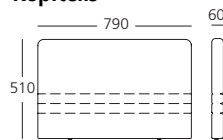
Gepolstertes Kopfteil neigbar

Korpus aus Eisen mit Polsterung aus kalt geschäumtem Polyurethan, abziehbarer Stoffbezug.
 Abmessungen Kopfteil offen: B 790 x T 60 x H 510 mm
 Waschanleitungen auf dem Stoffetikett beachten.

Schnitt



Abmessungen des neigbaren Kopfteils



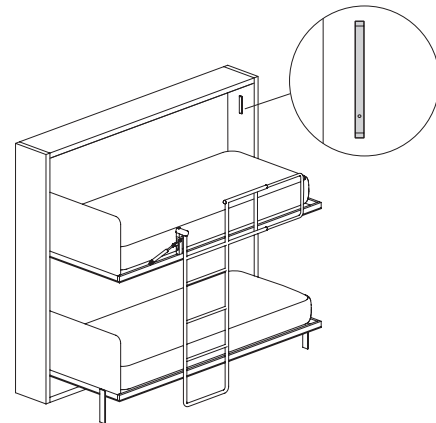
LOLLIPOP UND LOLLIPOFT / LOLLISOFT CEE (nur für unteres Bett)

LED-LAMPEN

In die Seitenplatten wurden LED Lampen mit Profilen aus getrübttem Polycarbonat integriert; die eingebauten LEDs sind EN62471 zertifiziert, gefahrenfrei und im Gebrauch uneingeschränkt sicher. Dimmbares Licht
 LED 3000°K 1,43 W IP40 108/118 Lm/W EEC A+

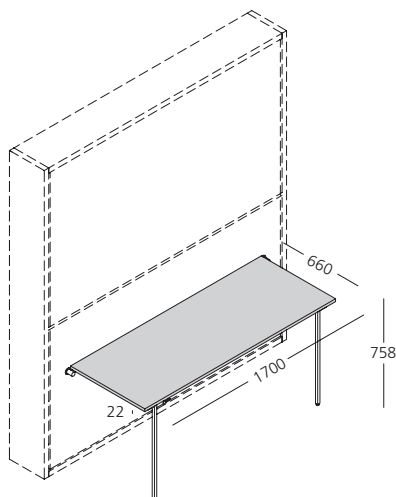


Abmessungen: B 12 x T 1 x H 200 mm

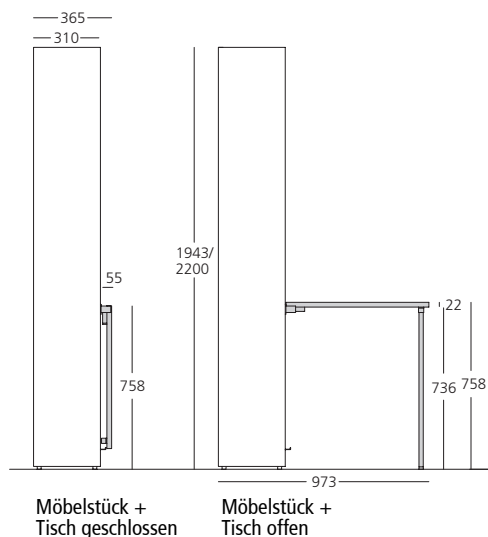


Desk - Aufklappbare Tischfläche

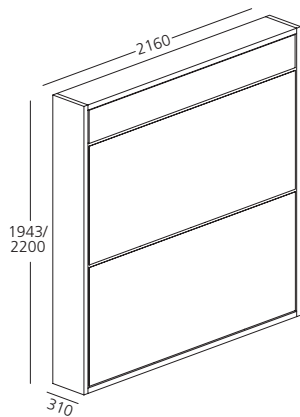
Aufklappbare Tischfläche mit verschließbaren Beinen, ist am Frontpaneel der Modelle Lollipop / Lollisoft / Lollisoft CEE angebracht, maximale Tragfähigkeit des Tisches: 50 kg.



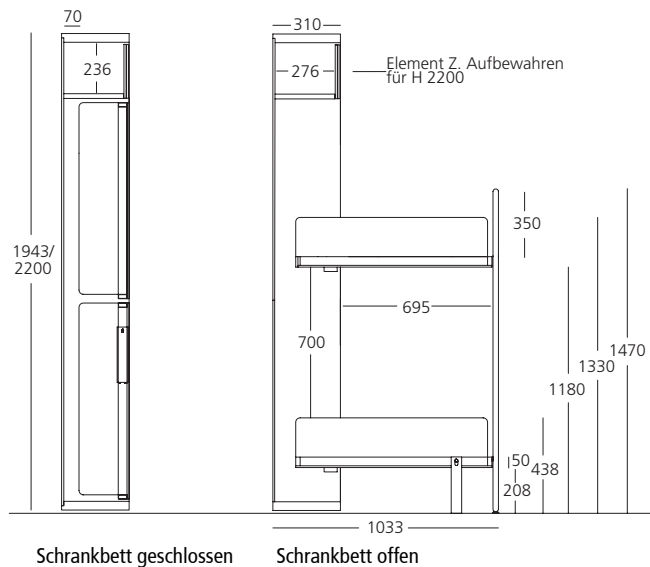
Seitenansicht



LOLLIPOP 90 I - 220 I STANDARD



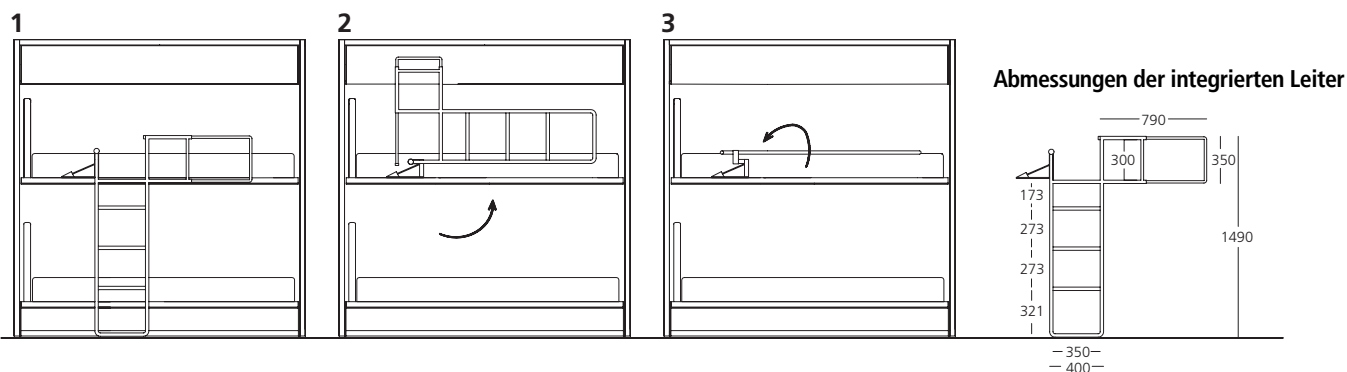
Schnitt



LOLLIPOP I - Reihenfolge zum Bewegen der integrierten Leiter

Bitte beachten: Die tragende Leiter ist in der Ausführung als integrierte Leiter links positioniert (siehe Zeichnung).

Vorderansicht - Leiter links



- 1) Offene Position = Leiter hat stützende Funktion und fungiert als Schutzgeländer.
- 2) Schließphase = Dreht man die Leiter um den Zapfen, bringt man diese horizontal zum Bett in Stellung.
- 3) Geschlossene Position = Beim Drehen legt sich die Leiter auf die Matratze.

LOLLIPOP 90 I STANDARD

EINE VERANKERUNG AN DER WAND IST ZWINGEND

Verwandlungs- System mit horizontalen, nach unten aufklappbaren Etagenbetten und integrierter Leiter.

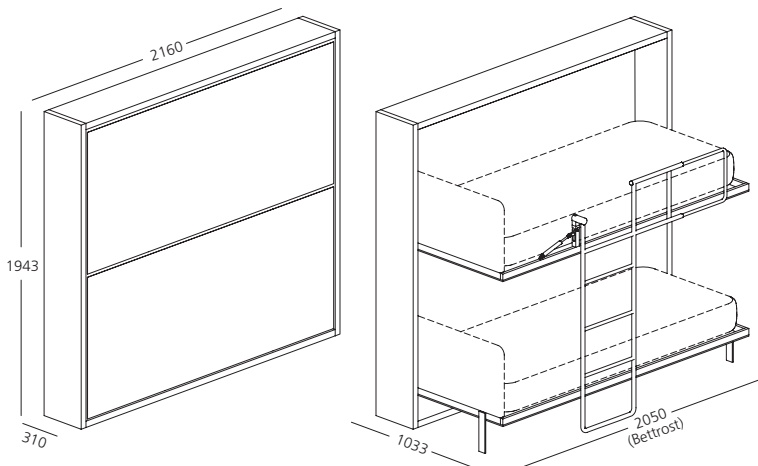
Abmessungen:

- Schrankbett zu B 2160 x T 310 x H 1943 mm
- Schrankbett offen B 2160 x T 1033 x H 1943 mm
- Untere Matratze B 850 x T 1970 x H 180 mm
Gewicht 14 - 16 kg
- Obere Matratze B 800 x T 1970 x H 180 mm
Gewicht 14 - 16 kg

Zusatzausstattung:

- Neigbares Kopfteil unten und/oder oben, angeben ob rechts oder links
- LED Lampe Halbeinbau, angeben ob rechts oder links und ob einfach oder doppelt (oben oder unten)
- Aufklappbare Tischfläche
- Matratzen

Bitte beachten: Betrückwand erhältlich in der Ausführung Melamin weiß



CLELOLLIPOP90I	Art.Nr.	Melamin weiß	Lackiert				
Elemente mit individuell wählbarem Oberflächenfinish							
Korpus	LOL90STI	1.010	1.440				
(N°2) Betrückwände	LOPSC	300	Mel. weiß 300				
Frontpaneel unteres Bett mit Bettrost	LOLFAINF	716	916				
Frontpan. oberes Bett mit Bettrost und Leiter	LOLFAUPI	1.213	1.413				
INSGESAMT		3.239	4.069				

Bitte beachten: - Die angegebenen Preise verstehen sich ohne Matratzen, mögliche Polsterteile und LED Lampe, es sei denn, dies ist ausdrücklich angegeben.
- Die tragende Leiter ist in der Ausführung als entfernbarer Leiter links positioniert (siehe Zeichnung).

LOLLIPOP 220 I STANDARD

EINE VERANKERUNG AN DER WAND

Verwandlungs- System mit horizontalen, nach unten aufklappbaren Etagenbetten, Aufbewahrungselement zwingend mit Klapptür, integrierter Leiter, mit Aufbewahrungselement plus Klapptür

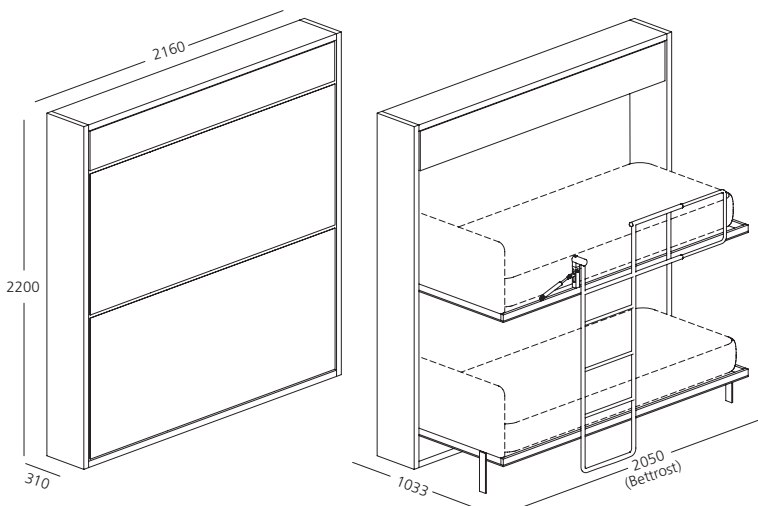
Abmessungen:

- Schrankbett zu B 2160 x T 310 x H 2200 mm
- Schrankbett offen B 2160 x T 1033 x H 2200 mm
- Untere Matratze B 850 x T 1970 x H 180 mm
Gewicht 14 - 16 kg
- Obere Matratze B 800 x T 1970 x H 180 mm
Gewicht 14 - 16 kg

Zusatzausstattung:

- Neigbares Kopfteil unten und/oder oben, angeben ob rechts oder links
- LED Lampe Halbeinbau, angeben ob rechts oder links und ob einfach oder doppelt (oben oder unten)
- Aufklappbare Tischfläche
- Matratzen

Bitte beachten: Betrückwand erhältlich in der Ausführung Melamin weiß

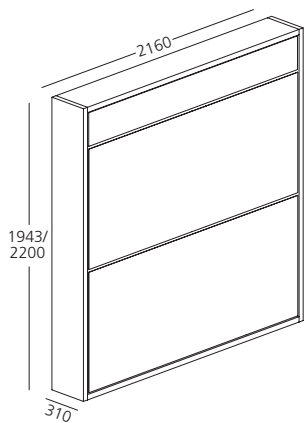


CLELOLLIPOP220I	Art.Nr.	Melamin weiß	Lackiert				
Elemente mit individuell wählbarem Oberflächenfinish							
Korpus	LOL220STI	1.324	1.781				
(Nr. 2) Rückwände	LOPSC	300	Mel. weiß 300				
Frontpaneel unteres Bett mit Bettrost	LOLFAINF	716	916				
Frontpan. oberes Bett mit Bettrost und Leiter	LOLFAUPI	1.213	1.413				
Rückwand oberes Fach	LOISCS	75	128				
Klapptür	LOL220AR	134	223				
INSGESAMT		3.762	4.761				

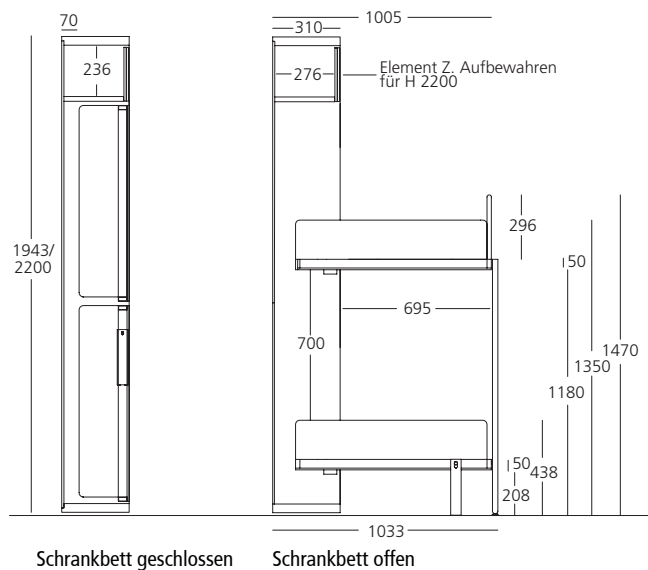
Bitte beachten: - Die angegebenen Preise verstehen sich ohne Matratzen, mögliche Polsterteile und LED Lampe, es sei denn, dies ist ausdrücklich angegeben.
- Die tragende Leiter ist in der Ausführung als entfernbarer Leiter links positioniert (siehe Zeichnung).

◆ LOLLIPOP R - Entfernbare Leiter

LOLLIPOP 90 R - 220 R STANDARD



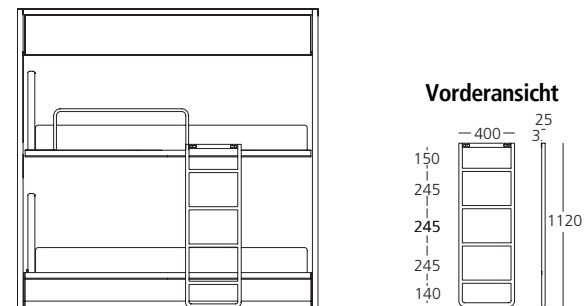
Schnitt



LOLLIPOP R - Entfernbare Leiter

Bitte beachten: Die tragende Leiter ist in der Ausführung als entfernbarer Leiter rechts positioniert (siehe Zeichnung).

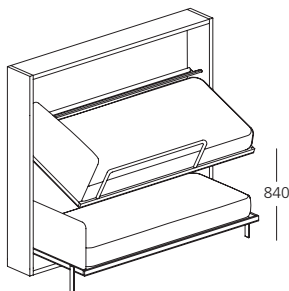
Vorderansicht - Leiter rechts



Zusatzausstattung - LOLLIPOP R

Mechanismus zum Neigen des Bettes

Es besteht die Möglichkeit, einen Mechanismus zum Neigen des oberen Bettes hinzuzufügen, um das Beziehen zu erleichtern.



Schrankbett offen + oberes Bett geneigt

◆ LOLLIPOP R - Entfernbare Leiter

LOLLIPOP 90 R STANDARD

EINE VERANKERUNG AN DER WAND IST ZWINGEND

Verwandlungs- System mit horizontalen, nach unten aufklappbaren Etagenbetten und entfernbaren Leiter

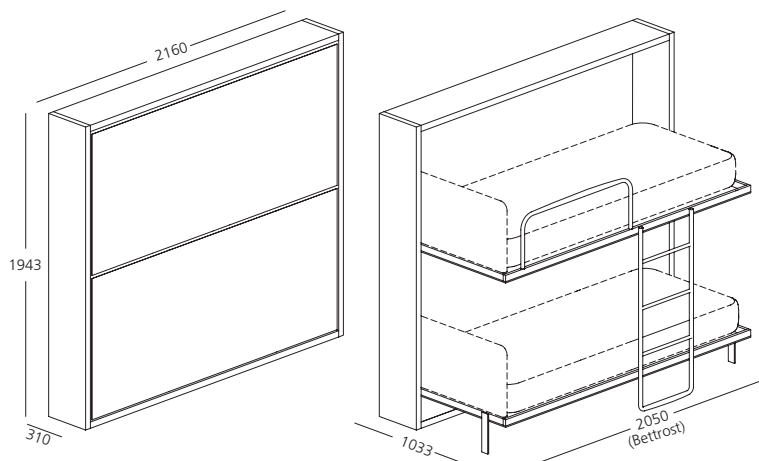
Abmessungen:

- Schrankbett zu B 2160 x T 310 x H 1943 mm
- Schrankbett offen B 2160 x T 1033 x H 1943 mm
- Untere Matratze B 850 x T 1970 x H 180 mm
Gewicht 14 - 16 kg
- Obere Matratze B 800 x T 1970 x H 180 mm
Gewicht 14 - 16 kg

Zusatzausstattung:

- Neigbares Kopfteil unten und/oder oben, angeben ob rechts oder links
- LED Lampe Halbeinbau, angeben ob rechts oder links und ob einfach oder doppelt (oben oder unten)
- Aufklappbare Tischfläche
- Mechanismus zum Neigen des oberen Bettes
- Matratzen

Bitte beachten: Betrückwand erhältlich in der Ausführung Melamin weiß



CLELOLLIPOP90R	Art.Nr.	Melamin weiß	Lackiert				
Elemente mit individuell wählbarem Oberflächenfinish							
Korpus	LOL90STR	1.010	1.440				
(N°2) Rückwände	LOPSC	300	Mel weiß 300				
Frontpaneel unteres Bett mit Bettrost	LOLFAINF	716	916				
Frontpan. oberes Bett mit Bettrost und Leiter	LOLFASUPR	880	1.080				
INSGESAMT		2.906	3.736				

Bitte beachten: - Die angegebenen Preise verstehen sich ohne Matratzen, mögliche Polster Teile und LED Lampe, es sei denn, dies ist ausdrücklich angegeben
- Die tragende Leiter ist rechts positioniert (siehe Zeichnung).

LOLLIPOP 220 R STANDARD

EINE VERANKERUNG AN DER WAND IST ZWINGEND

Verwandlungs- System mit horizontalen, nach unten aufklappbaren Etagenbetten, Aufbewahrungselement mit Klapptür, integrierter Leiter, mit Aufbewahrungselement plus Klapptür

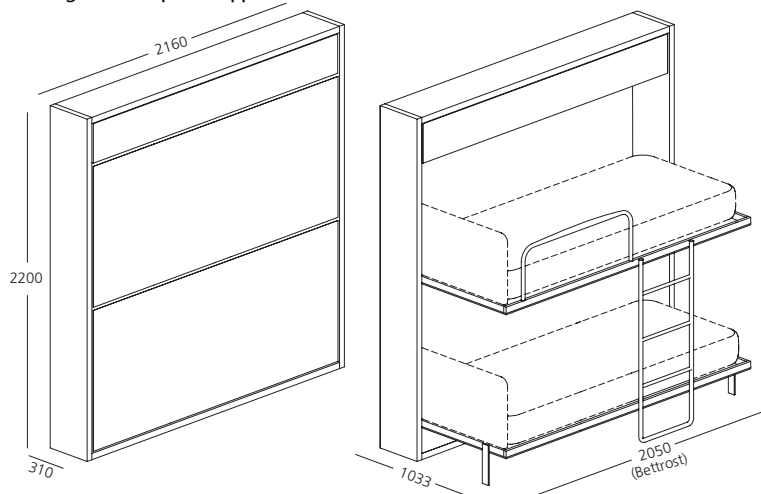
Abmessungen:

- Schrankbett zu B 2160 x T 310 x H 2200 mm
- Schrankbett offen B 2160 x T 1033 x H 2200 mm
- Untere Matratze B 850 x T 1970 x H 180 mm
Gewicht 14 - 16 kg
- Obere Matratze B 800 x T 1970 x H 180 mm
Gewicht 14 - 16 kg

Zusatzausstattung:

- Neigbares Kopfteil unten und/oder oben, angeben ob rechts oder links
- LED Lampe Halbeinbau, angeben ob rechts oder links und ob einfach oder doppelt (oben oder unten)
- Aufklappbare Tischfläche
- Mechanismus zum Neigen des oberen Bettes
- Matratzen

Bitte beachten: Betrückwand erhältlich in der Ausführung Melamin weiß



CLELOLLIPOP220R	Art.Nr.	Melamin weiß	Lackiert				
Elemente mit individuell wählbarem Oberflächenfinish							
Korpus	LOL220STR	1.324	1.781				
(Nr. 2) Rückwände	LOPSC	300	Mel weiß 300				
Frontpaneel unteres Bett mit Bettrost	LOLFAINF	716	916				
Frontpan. oberes Bett mit Bettrost und Leiter	LOLFASUPR	880	1.080				
Rückwand oberes Fach	LOISCS	75	128				
Klapptür	LOL220AR	134	223				
INSGESAMT		3.429	4.428				

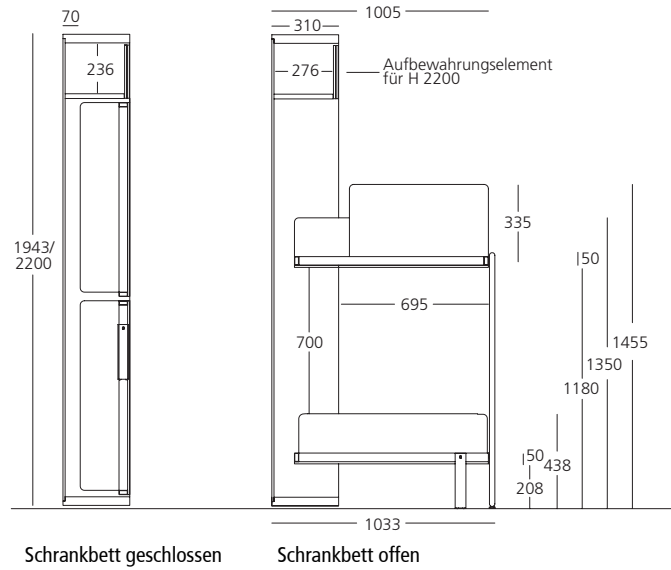
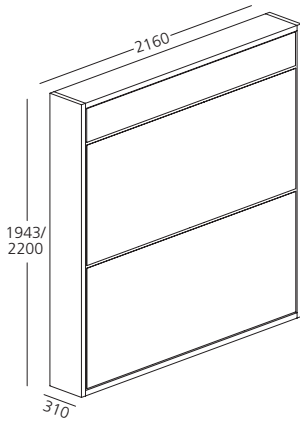
Bitte beachten: - Die angegebenen Preise verstehen sich ohne Matratzen, mögliche Polster Teile und LED Lampe, es sei denn, dies ist ausdrücklich angegeben
- Die tragende Leiter ist rechts positioniert (siehe Zeichnung).

Mechanismus zum Neigen des oberen Bettes

	Art.Nr.		
Mechanismus zum Neigen des oberen Bettes	MINLO	468	

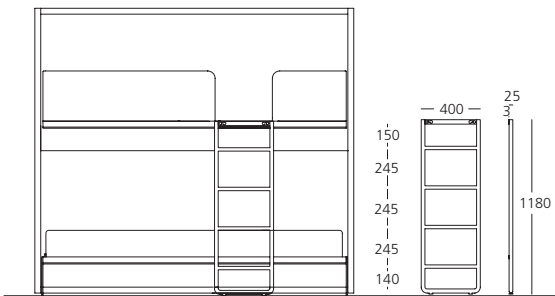
LOLLISOFT 90 - 220 STANDARD

Schnitt



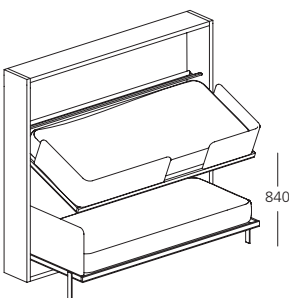
Entfernbarer Leiter

Bitte beachten: Die tragende Leiter ist rechts positioniert (siehe Zeichnung).



Beziehen des oberen Bettes - integrierter Mechanismus

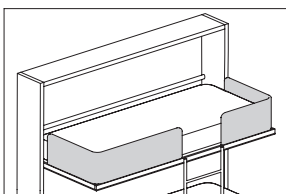
Das obere Bett neigt sich mit einer einfachen Bewegung nach vorn, um das Beziehen zu erleichtern



Schrankbett offen + oberes Bett geneigt

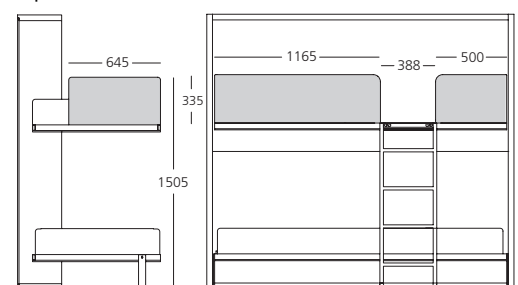
Gepolstertes Schutzgeländer

Korpus aus Eisen mit Polsterung aus kalt geschäumtem Polyurethan an drei Seiten, abziehbarer Stoffbezug, zusammenklappbar. Bei Benutzung dieses Geländers kann nur am unteren Bett ein gepolstertes Kopfteil angebracht werden.



Schnitt
Gepolstertes Geländer

Vorderansicht
(Leiter rechts)



LOLLISOFT 90 STANDARD

EINE VERANKERUNG AN DER WAND IST ZWINGEND

Verwandlungs- System mit horizontalen, nach unten aufklappbaren Etagenbetten.
Entfernbarer Leiter und Schutzgelenk mit Stoff an drei Seiten.

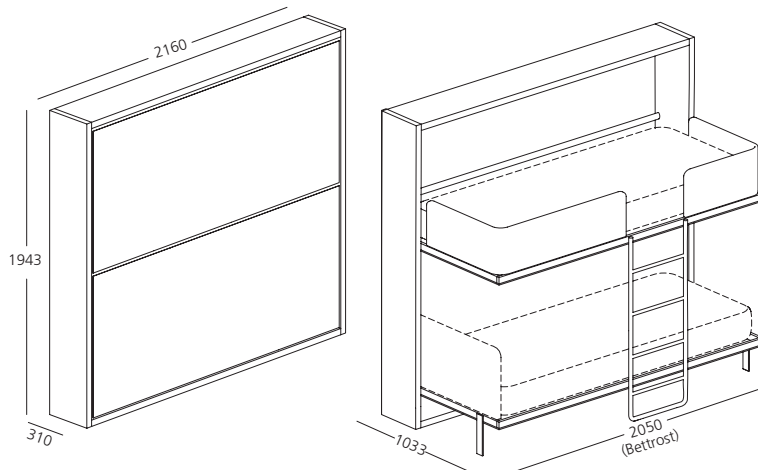
Abmessungen:

- Schrankbett zu B 2160 x T 310 x H 1943 mm
- Schrankbett offen B 2160 x T 1033 x H 1943 mm
- Untere Matratze B 850 x T 1970 x H 180 mm
Gewicht 14 - 16 kg
- Obere Matratze B 800 x T 1970 x H 180 mm
Gewicht 14 - 16 kg

Zusatzausstattung:

- Neigbares Kopfteil unten, angeben ob rechte oder linke Seite
- LED Lampe Halbeinbau, angeben ob rechts oder links und ob einfach oder doppelt (oben oder unten)
- Aufklappbare Tischfläche
- Matratzen

Bitte beachten: Betrückwand erhältlich in der Ausführung Melamin weiß



CLELOLLISOFT90	Art.Nr.	Melamin weiß	Lackiert				
Elemente mit individuell wählbarem Oberflächenfinish							
Korpus	LOL90STB	1.010	1.436				
(Nr. 2) Rückwände	LOPSC	300	Mel. weiß 300				
Frontpaneel unteres Bett mit Bettrast	LOLFAINF	716	916				
Frontpan. oberes Bett mit Bettrast und Leiter	LOLFASUPB	1.144	1.344				
Gepolstertes Geländer für oberes Bett Kat. 1	SOFT1	677	677				
INSGESAMT		3.847	4.673				

Bitte beachten: - Die angegebenen Preise verstehen sich ohne Matratzen, mögliche Polster Teile und LED Lampe, es sei denn, dies ist ausdrücklich angegeben.
- Die tragende Leiter ist rechts positioniert (siehe Zeichnung).

LOLLISOFT 220 STANDARD

EINE VERANKERUNG AN DER WAND IST ZWINGEND

Verwandlungs- System mit horizontalen, nach unten aufklappbaren Etagenbetten.
Entfernbarer Leiter und Schutzgelenk mit Stoff an drei Seiten, sowie Aufbewahrungselement plus Klapptür

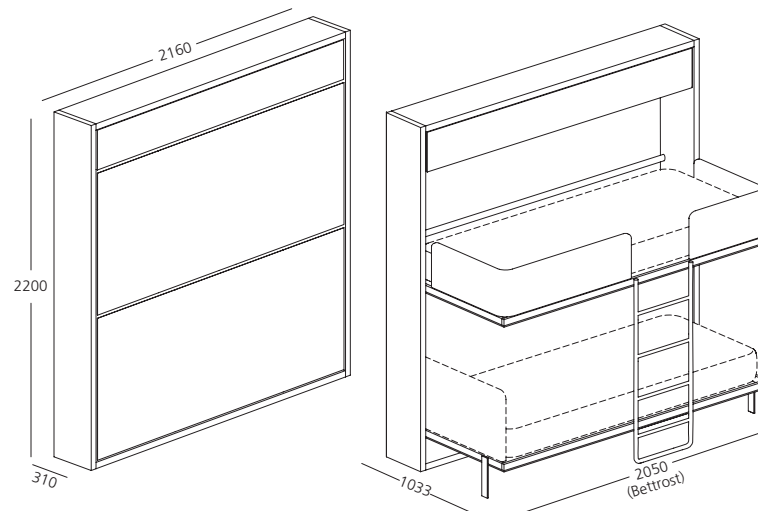
Abmessungen:

- Schrankbett zu B 2160 x T 310 x H 2200 mm
- Schrankbett offen B 2160 x T 1033 x H 2200 mm
- Untere Matratze B 850 x T 1970 x H 180 mm
Gewicht 14 - 16 kg
- Obere Matratze B 800 x T 1970 x H 180 mm
Gewicht 14 - 16 kg

Zusatzausstattung:

- Neigbares Kopfteil unten, angeben ob rechte oder linke Seite
- LED Lampe Halbeinbau, angeben ob rechts oder links und ob einfach oder doppelt (oben oder unten)
- Aufklappbare Tischfläche
- Matratzen

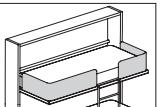
Bitte beachten: Betrückwand erhältlich in der Ausführung Melamin weiß



CLELOLLISOFT220	Art.Nr.	Melamin weiß	Lackiert				
Elemente mit individuell wählbarem Oberflächenfinish							
Korpus	LOL220STB	1.192	1.645				
(Nr. 2) Rückwände	LOPSC	300	Mel. weiß 300				
Frontpaneel unteres Bett mit Bettrast	LOLFAINF	716	916				
Frontpan. oberes Bett mit Bettrast und Leiter	LOLFASUPB	1.144	1.344				
Rückwand oberes Fach	LOISCS	75	128				
Klapptür	LO220AR	134	223				
Gepolstertes Geländer für oberes Bett Kat. 1	SOFT1	677	677				
INSGESAMT		4.238	5.233				

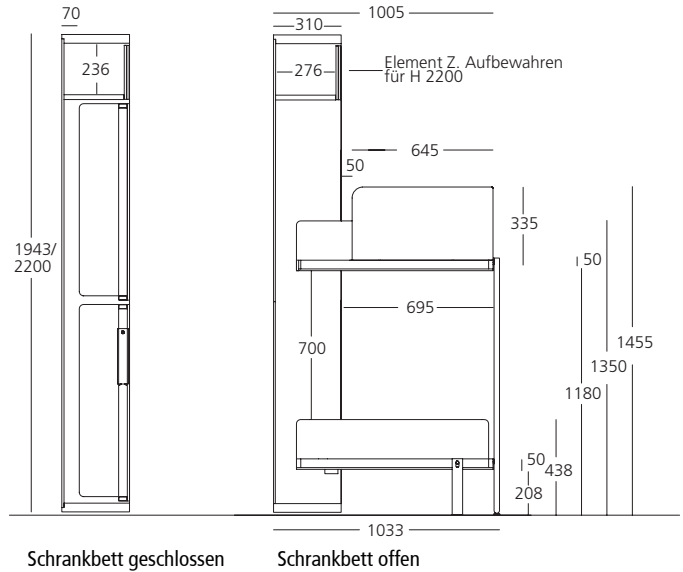
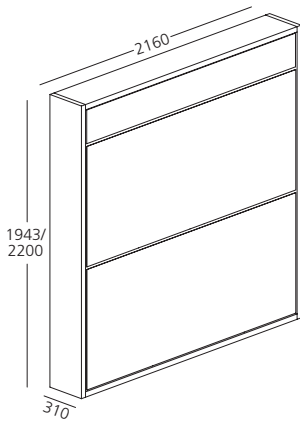
Bitte beachten: - Die angegebenen Preise verstehen sich ohne Matratzen, mögliche Polster Teile und LED Lampe, es sei denn, dies ist ausdrücklich angegeben.
- Die tragende Leiter ist rechts positioniert (siehe Zeichnung).

Gepolstertes Geländer für oberes Bett

	Notwendige L. in Ml.		Versionen	Stoff Kat. 1	Stoff Kat. 2	Stoff Kat. 3	Stoff Kat. 4	Kundenstoff
	Stoff Ml. h.1,40	Leder Om.						
Gepolstertes Geländer für oberes Bett	1,90		SOFT	677	713	758	824	589
Zusätzlicher Bezug	1,90		SOFTF	178	214	274	319	102

LOLLISOFT 90 - 220 STANDARD CEE

Schnitt

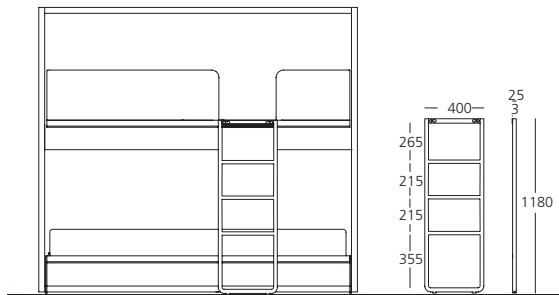


Entfernbarer Leiter

Wird an beiden Betten eingeklinkt, mit Spermechanismus, hat auch stützende Funktion.

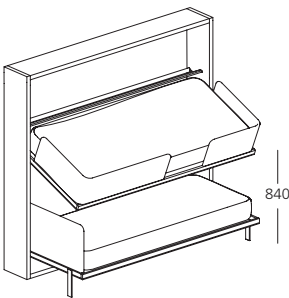
Wird aus pulverlackiertem Eisen angefertigt.

Bitte beachten: Die tragende Leiter ist rechts positioniert (siehe Zeichnung).



Beziehen des oberen Bettes - integrierter Mechanismus

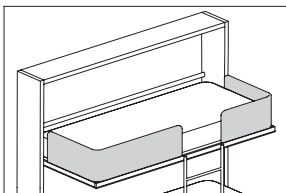
Das obere Bett neigt sich mit einer einfachen Bewegung nach vorn, um das Beziehen zu erleichtern



Schrankbett offen + oberes Bett geneigt

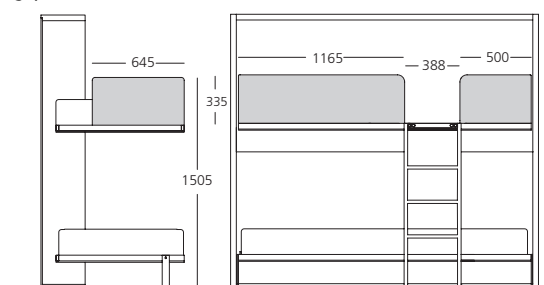
Gepolstertes Schutzgelenker

Korpus aus Eisen mit Polsterung aus kalt geschäumtem Polyurethan an drei Seiten, abziehbarer Stoffbezug, zusammenklappbar, mit Freigabe-Taste. Bei diesem Schutzgelenkertyp ist das Kopfteil nur auf dem unteren Bett anbringbar.



Schnitt
gepolstertes Geländer

Vorderansicht
(Leiter rechts)



LOLLISOFT 90 STANDARD CEE

EINE VERANKERUNG AN DER WAND IST ZWINGEND

Verwandlungs- System mit horizontalen, nach unten aufklappbaren Etagenbetten.
Entfernbarer Leiter und Schutzgeländer mit Stoff an drei Seiten

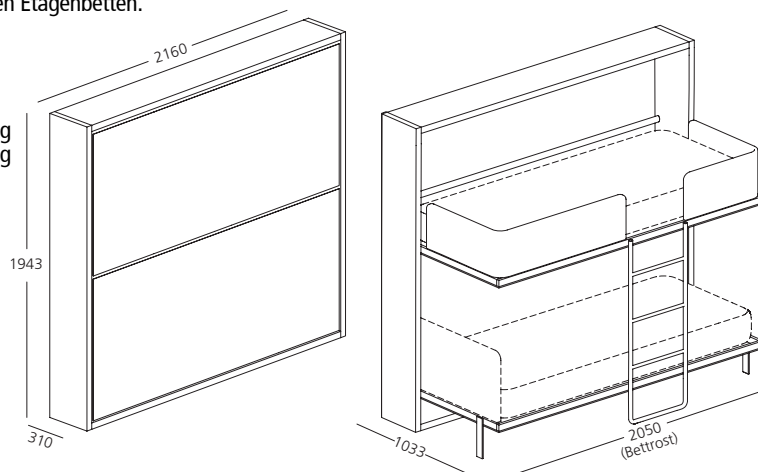
Abmessungen:

- Schrankbett zu B 2160 x T 310 x H 1943 mm
- Schrankbett offen B 2160 x T 1033 x H 1943 mm
- Matratze unten B 850 x T 1970 x H 180 mm Gew.14-16 kg
- Matratze oben B 800 x T 1920 x H 160 mm Gew.14-16 kg

Zustausstattung:

- Neigbares Kopfteil unten, angeben ob rechte oder linke Seite
- LED Lampe Halbeinbau, angeben ob rechts oder links und ob einfach oder doppelt (oben oder unten)
- Aufklappbare Tischfläche
- Matratzen

Bitte beachten: Betrückwand erhältlich in der Ausführung Melamin weiß



CLELOLLISOFTCE	Art.Nr.	Melamin weiß	Lackiert				
Elemente mit individuell wählbarem Oberflächenfinish							
Korpus	LOL90STC	1.776	2.202				
(Nr. 2) Rückwände	LOL90SCE	322	Mel weiß 322				
Frontpaneel unteres Bett mit Bettrost	LOLFAINF	716	916				
Frontpan. oberes Bett mit Bettrost und Leiter	LOLFASUPC	938	1.138				
Gepolstertes Geländer für oberes Bett Kat. 1	SOFBAR1	913	913				
INSGESAMT		4.665	5.491				

Bitte beachten: - Die angegebenen Preise verstehen sich ohne Matratzen, mögliche Polster Teile und LED Lampe, es sei denn, dies ist ausdrücklich angegeben
- Die Leiter ist rechts positioniert (Zeichnung).

LOLLISOFT 220 STANDARD CEE

EINE VERANKERUNG AN DER WAND IST ZWINGEND

Verwandlungs- System mit horizontalen, nach unten aufklappbaren Etagenbetten.
Entfernbarer Leiter und Schutzgeländer mit Stoff an drei Seiten.

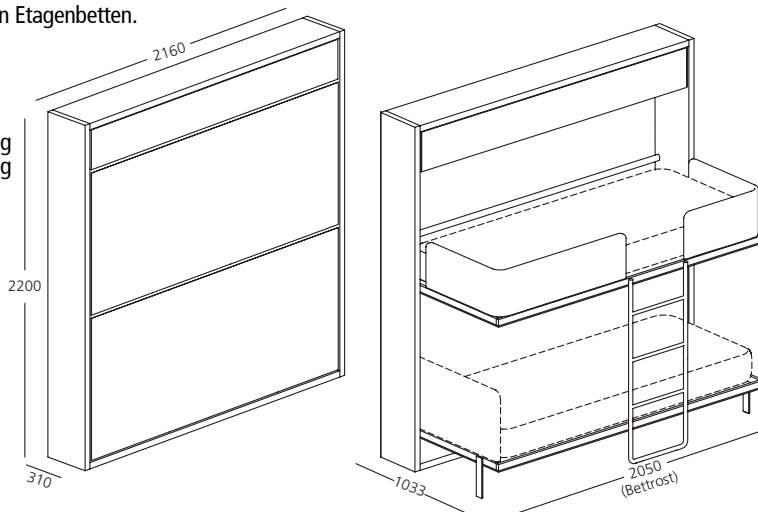
Abmessungen:

- Schrankbett zu B 2160 x T 310 x H 2200 mm
- Schrankbett offen B 2160 x T 1033 x H 2200 mm
- Matratze unten B 850 x T 1970 x H 180 mm Gew.14-16 kg
- Matratze oben B 800 x T 1920 x H 160 mm Gew.14-16 kg

Zustausstattung:

- Neigbares Kopfteil unten, angeben ob rechte oder linke Seite
- LED Lampe Halbeinbau, angeben ob rechts oder links und ob einfach oder doppelt (oben oder unten)
- Aufklappbare Tischfläche
- Matratzen

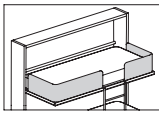
Bitte beachten: Betrückwand erhältlich in der Ausführung Melamin weiß



CLELOLLISOFTINCE	Art.Nr.	Melamin weiß	Lackiert				
Elemente mit individuell wählbarem Oberflächenfinish							
Korpus	LOL220STC	2.082	2.483				
(Nr. 2) Rückwände	LOL90SCE	322	Mel weiß 322				
Frontpaneel unteres Bett mit Bettrost	LOLFAINF	716	916				
Frontpan. oberes Bett mit Bettrost und Leiter	LOLFASUPC	938	1.138				
Rückwand oberes Fach	LOISCS	75	128				
Klapptür	LO220AR	134	223				
Gepolstertes Geländer für oberes Bett Kat. 1	SOFBAR1	913	913				
INSGESAMT		5.180	6.123				

Bitte beachten: - Die angegebenen Preise verstehen sich ohne Matratzen, mögliche Polster Teile und LED Lampe, es sei denn, dies ist ausdrücklich angegeben
- Die Leiter ist rechts positioniert (Zeichnung).

Gepolstertes Geländer für oberes Bett

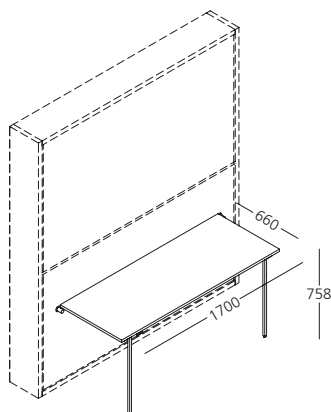
	Notwendige L. in Ml.		Versionen	Stoff Kat. 1	Stoff Kat. 2	Stoff Kat. 3	Stoff Kat. 4	Kundenstoff
	Stoff	Leder						
	Ml. h.1,40	Qm.	Art.Nr.					
Gepolstertes Geländer für oberes Bett	3,10		SOFBAR	913	946	990	1.057	826
Zusätzlicher Bezug	3,10		SOFBARF	271	328	428	498	142

Desk - Aufklappbare Tischfläche

Klapptisch, der am Frontpaneel des unteren Bettes angebracht wird

Abmessungen: B 1700 x T 660 x St 22 mm

Tragfähigkeit: kg 35 bei gleichmäßiger Gewichtsverteilung

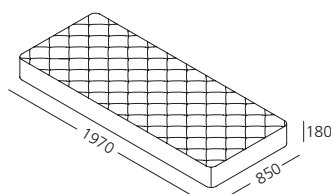


Oberflächenfinish	Lackiert	Holzarten Nussbaum	
Art.Nr.			
POPTATV	756	851	

Einzelbettmatratze unten

Abmessungen: B 850 x T 1970 x H 180 mm - Gewicht 14 - 16 kg

Für alle Versionen der Modelle LOLLIPOP 90 - LOLLIPOP 220 - LOLLISOFT 90 und 220 e LOLLISOFT CEE 90 und 220



Versionen	BASIC Federkern	Memory Basic	Memory taschen- federkern	Memory 7 Zonen	Memory Deluxe	Rigenera
Art.Nr.	BS	ME	MM	M7	MD	RM
MS0851978	326	529	526	638	673	623

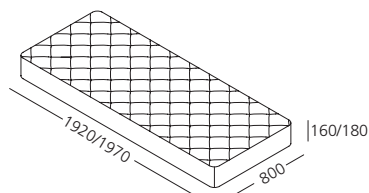
Einzelbettmatratze oben

Für alle Versionen der Modelle LOLLIPOP 90 und 220 - LOLLISOFT 90 und 220

Abmessungen: B 800 x T 1970 x H 180 mm - Gewicht 14 - 16 kg

Für das Modell LOLLISOFT 90 und 220 CE

Abmessungen: B 800 x T 1920 x H 160 mm - Gewicht 14 - 16 kg

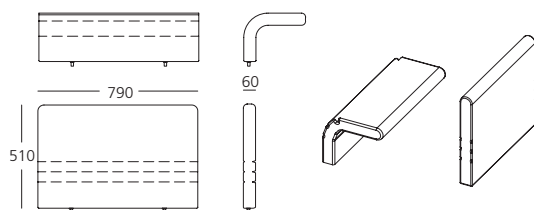


Versionen	BASIC Federkern	Memory Basic	Memory taschen- federkern	Memory 7 Zonen	Memory Deluxe	Rigenera	
Art.Nr.	BS	ME	MM	M7	MD	RM	
Einzelbettmatratze oben	MS0801978	308	498	496	597	627	585
Einzelbettmatratze oben LOLLISOFTCEE	MS0801926	308	498	496	566	585	585

Gepolstertes neigbares Kopfteil

Abmessungen: B 790 x T 60 x H 510 mm

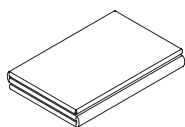
Bitte beachten: Immer angeben, ob rechte oder linke Seite



	Notwendige L. in Ml.		Versionen	Stoff Kat. 1	Stoff Kat. 2	Stoff Kat. 3	Stoff Kat. 4	Kundenstoff
	Stoff Ml. h.1,40	Leder Qm.						
			Art.Nr.					
Neigbares Kopfteil Einzel	1,00		TRP	345	361	394	417	307
Zusätzlicher Bezug	1,00		TRPF	136	153	185	209	95

◆ Zusatzausstattung - LOLLIPOP R - LOLLIPOP I - LOLLIOSOFT - LOLLIOSOFT CEE

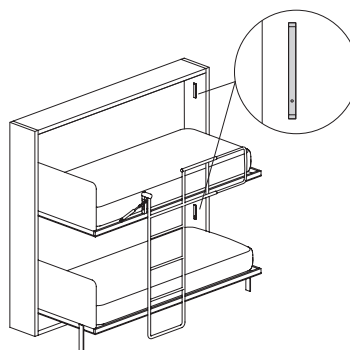
Tagesdecke Einzelbett mit Spanneckern



	Notwendige L. in ML.		Versionen Art.Nr.	Stoff Kat. 1	Stoff Kat. 2	Stoff Kat. 3	Stoff Kat. 4		Kundenstoff
	Stoff Ml. h.1,40	Leder Qm.							
Tagesdecke Einzelbett	3,00		CSTS	177	238	306	423		54

LED-LAMPEN

Abmessungen: B 12 x T 1 x H 200 mm
LED 3000°K 1,43 W IP40 108/118 Lm/W EEC A+
Dimmelbares Licht

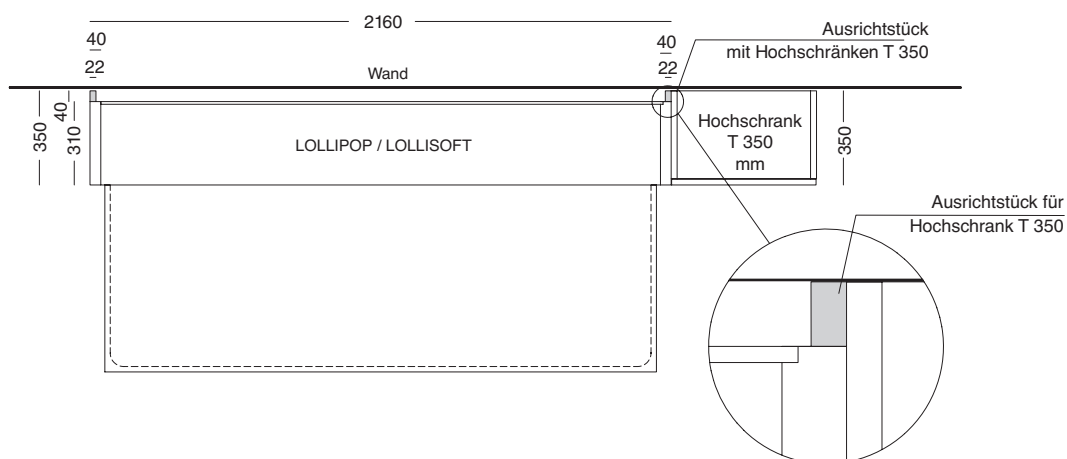


LED-Lampen für manuelle Öffnung	Art.Nr.	
Eine LED Lampe mit Transformator	LUTSSLEDEU/LUTSDLEDEU	149
LED Lampen-Paar mit Transformator	LUTCOLEDEU	219

LOLLIPOP - LOLLIOSOFT- LOLLIOSOFT CEE - Leitfaden für die Planung, Kombination und Integration mit dem Programm LIVING & SYSTEM YOUNG SYSTEM

AUSRICHTUNG MIT HOCHSCHRANK T 350 mm

System für die Modelle LOLLIPOP - I / R - LOLLIOSOFT und LOLLIOSOFT CEE zum Ausrichten in der Höhe (2200 mm) mit den 350 mm tiefen Hochschränken. Es werden 2 Ausrichtstücke aus Holz geliefert, diese sind in der gleichen Farbe wie der Möbelkorpus und an den Hochschrankseiten festgemacht; sie dienen als Distanzstück und seitlicher Befestigungspunkt. Zum Festmachen oben an der Wand werden entsprechende Winkelbeschläge mitgeliefert.



	Art.Nr.	Preis
Ausrichtstück	ALLOL	68

ALLGEMEINE & TECHNISCHE INFORMATIONEN

Verwandlungs-System mit doppelter Funktion und vertikalem, nach unten aufklappbarem Einzelbett und französischem Bett, mit dem patentierten Lattenrost CF09 und Sicherheitssystem, das ein ungewolltes Auf-/Zuklappen verhindert.

Der Gelenkmechanismus mit Gasdruckfedern und die Vorrichtung für einen gedämpften Bewegungsablauf sind dank patentierter Technik und besonderer Verarbeitungsverfahren vollständig in die Seitenteile des Möbelstücks eingelassen.

Das 350 mm tiefe Modell (mit stoffbezogenem Kopfteil) und das 623 mm tiefe Modell (mit Kopfteil aus Holz, Kopfkissen-Stauraum und Regalbrettern) sind in den Ausführungen Standard, Board (Maxi-Schreibfläche), Work (Tisch) und Sofa erhältlich.

Das Möbelstück kann freistehend genutzt oder mit Elementen aus den Making Room Programmen ergänzt werden.

Altea Standard steht in der Version als Einzelbett mit 850 mm breiter Matratze und als französisches Bett mit 1150 mm breiter Matratze zur Verfügung. *Altea Board* zeichnet sich durch eine patentierte Schreibfläche im Maxi-Format aus, die sich beim Aufklappen des Betts mit einer Schwingbewegung horizontal unter das Bett schiebt, ohne dass die darauf befindlichen Gegenstände entfernt werden müssen.

Altea Work zeichnet sich durch einen mechanisierten Tisch aus (B 700 x T 1200 x H 720 mm), der diverse Stellungen annehmen kann: aufgeklappt fungiert er als Tisch, vertikal und parallel zum Frontpaneel zugeklappt nimmt er weniger Platz ein, mit einer Schwingbewegung wird er für die Nacht unter den Bettrost geschoben.

Altea Sofa zum Aufklappen des Betts werden die Rückenkissen entfernt, das patentierte Sofa wird durch den Wippmechanismus zurückgefahren und gleitet unter das Bett.

Das Sofa ist in der Ausführung mit nur einem Sitzkissen und zwei unterschiedlich breiten und genähten Armlehntypen erhältlich (B 40 mm und 160 mm). Bezug abziehbar.

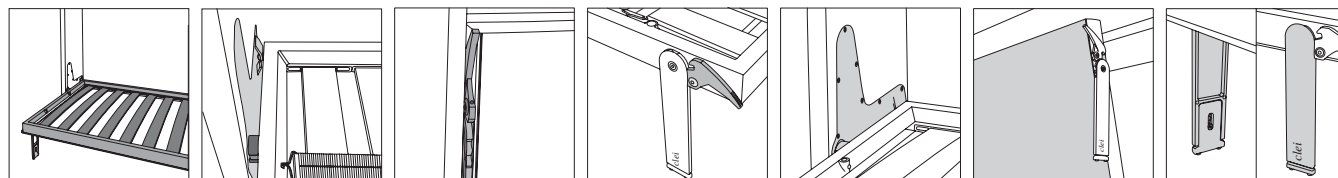
- *Korpus*: aus Holz mit Stellfüßen aus Nylon.
- *Lattenrost CF09* aus gepresstem, gebogenem Blech, epoxydharz lackiert in der Farbe Aluminiumgrau, mit gebogenen Latten aus mehrschichtigem Buchenholz, die mit verstellbaren Dichtungen aus Nylon/Gummi am Rahmen befestigt sind.
- Bettrost Altea 90: Kg 28 - Bettrost Altea 120: Kg 31
- Bettrost Altea 90 mit Fronpaneel Kg 40 - Bettrost Altea 120 mit Frontpaneel Kg 47
- *Matratzen* serienmäßig H 180 mm, Einzelbett 850x1970 mm Gewicht 14-16 kg, französisches Bett 1150x1970 mm Gewicht 21-23 kg Ausführung als Federkernmatratze, Memory, Memory Taschenfederkern, Memory 7 Zonen, Memory Deluxe.
- Weitere Informationen zu den Matratzen entnehmen Sie bitte der entsprechenden Preislistenseite.
- Regulierbare *Matratzenhaltegurte* aus Nylon, mit Schnallen aus schwarzem Nylon.
- *Maximal anhebbare Last* (einschließlich Matratze, Decken und Kissen):
- Altea 90: Kg 59 - Altea 120: Kg 72

- Serienmäßiges Oberflächenfinish:

- Korpus/Rückwände: Melamin weiß, Perla, Grafite, Nussbaum, Eiche Sabbia, Eiche Dakar und lackiert in den Farbvarianten aus dem Cleicoloursystem,
- Frontpaneel: Melamin weiß, Perla, Grafite, Nussbaum, Eiche Sabbia, Eiche Dakar, Decor, lackiert in den Farbvarianten aus dem Cleicoloursystem
- Dekorationen: Aufdrucke, Quadra - Wave, gemäß der Musterfarben Pattern und Dekorationen/Pattern

Bitte beachten: Zuschnitte auf Maß sind nicht möglich.

PATENTIERTER BETTROST CF09: Technische Innovation



VORSICHTSMASSNAHMEN: Montage und Sicherheit



ALTEA MÜSSEN AN DER WAND BEFESTIGT WERDEN, ALTEA

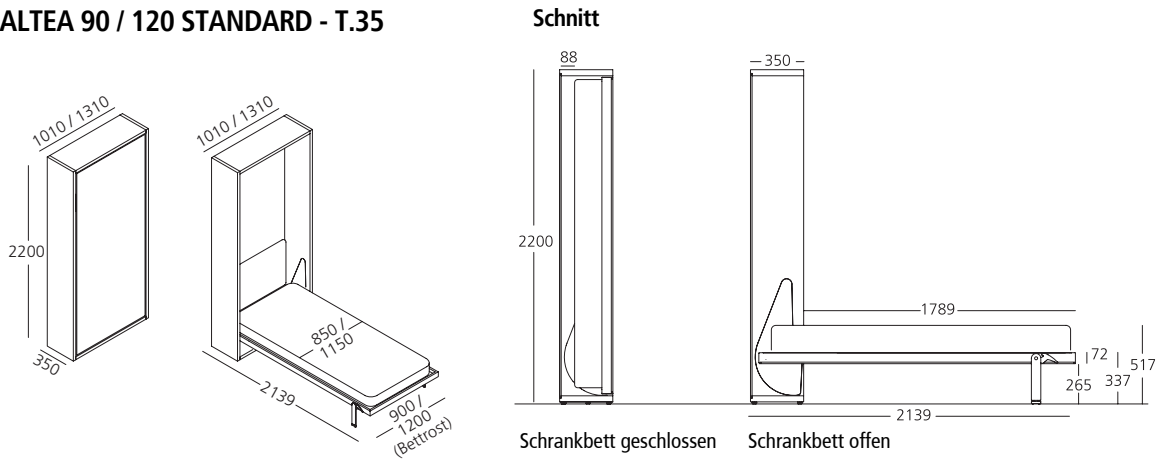
Das Produkt wird demontiert ausgeliefert, eine spezifische Montageanleitung liegt bei.

Es ist erforderlich, das Produkt mit mindestens 4 Verankerungspunkten an Wänden und Mauern zu verankern und auf perfekt ebenem Fußboden aufzustellen.

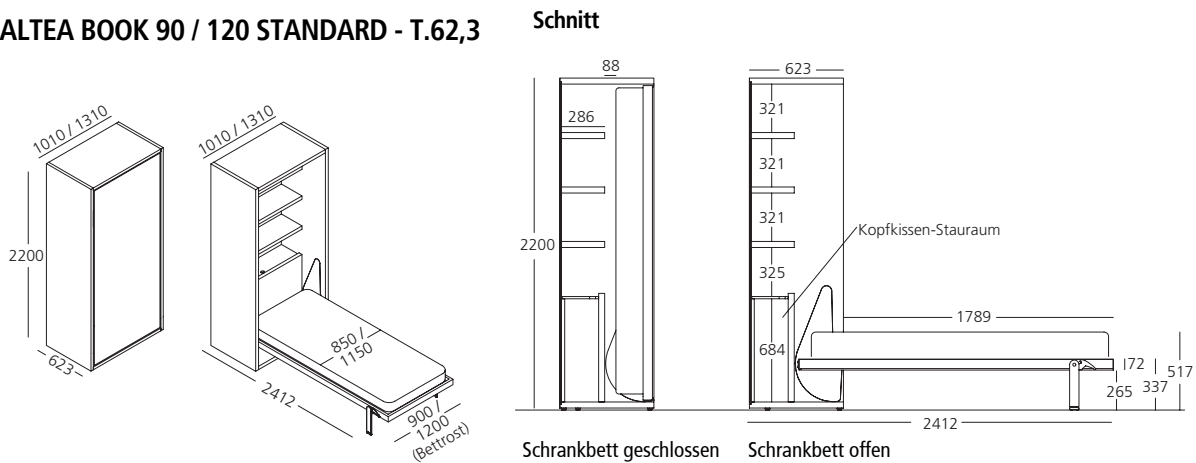
Es wird zur Montage ein Beschläge-Set mitgeliefert, mit Ausnahme der Dübel, die der Installateur je nach Art der Mauer oder Wand auszuwählen hat, an der das Produkt installiert werden soll und die der Hersteller nicht kennt, damit die Sicherheit gewährleistet wird. Der Installateur ist für die fachgerechte Montage und Prüfung des Produkts verantwortlich.

Was weitere spezifische Hinweise angeht, wird auf Seite 9 der Preisliste verwiesen und auf die Montageanleitungen, die mit jedem Produkt ausgeliefert werden und der Packung beiliegen.

ALTEA 90 / 120 STANDARD - T.35



ALTEA BOOK 90 / 120 STANDARD - T.62,3



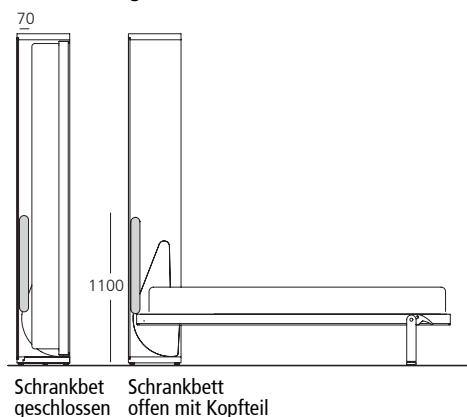
Zusatzausstattung - ALTEA

Gepolstertes Kopfteil Soft

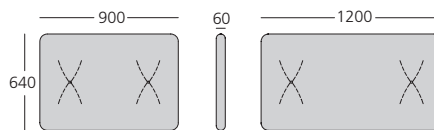
Nur für 350 mm tiefe Modelle Stoffbezogenes Kopfteil das mithilfe von Druckknöpfen direkt an der Rückwand festgemacht. 60 mm dicke Dacron Polsterung.
 Abmessungen Einzelbett: B 900 x T 60 x H 640 mm
 Abmessungen französisches Bett: B 1200 x T 60 x H 640 mm
 Waschanleitungen auf dem Stoffetikett beachten.

Gepolstertes Kopfteil Tight

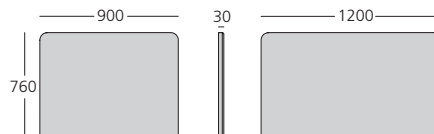
Stoffbezogenes Kopfteil mit Innenstütze aus MDF, direkt am Panel der Rückwand mit gut haltendem Klettverschluss befestigt. 30 mm dicke Polsterung aus Schaumstoff, Rückseite mit Gewebe bezogen.
 Abmessungen Einzelbett: B 900 x T 30 x H 760 mm
 Abmessungen französisches Bett: B 1200 x T 30 x H 760 mm



Abmessungen Einzelbett Soft



Abmessungen Einzelbett Tight



ALTEA 90

ALTEA 120

LED-Lampen

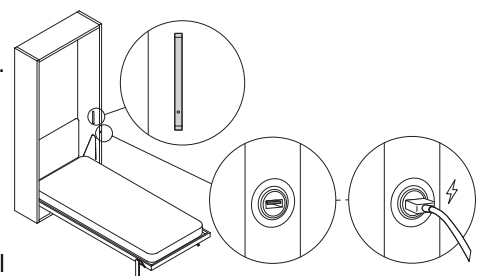
In die Seitenplatten wurden LED Lampen mit Profilen aus getrübbtem Polycarbonat integriert; die eingebauten LEDs sind EN62471 zertifiziert, gefahrenfrei und im Gebrauch uneingeschränkt sicher. Dimmbares Licht
 LED 3000°K 1,43 W IP40 108/118 Lm/W EEC A+



Abmessungen: B 12 x T 1 x H 200 mm

USB-Steckdosenpaar

Optional in die seitlichen Bettwangen integrierbar, können die USB-Steckdosen einzeln (rechts oder links) oder als Paar (rechts + links) zur Aufladung von Geräten geliefert werden - sowohl bei geschlossenem als auch bei geöffnetem Bett. (100-240V - 5V/2A)



ALTEA STANDARD 90 e 120 - T.35/62,3

Verwandlungs-System mit nach unten aufklappbarem Einzelbett oder französischem Bett.

Abmessungen:

- Schrankbett zu	B 1010/1310 x T 350/623 x H 2200 mm
- Schrankbett offen	B 1010/1310 x T 2139/2412 x H 2200 mm
- Matratze Einzelbett	B 850 x T 1970 x H 180 mm Gewicht 14-16 kg
- Matratze franz. Bett	B 1150 x T 1970 x H 180 mm Gewicht 21-23 kg

Dekorationen:

Was Kombinationen und Dekorationen mit auf dem Frontpaneel anbringbaren Drucken angeht, bitte die entsprechenden Seiten konsultieren.

Zusatzausstattung:

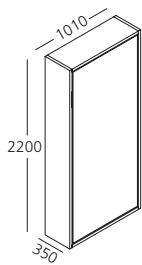
- Schrankbett mit T 350 mm, gepolsterter Kopfteil
- Schrankbett mit T 623 mm, es können bis zu max. 3 Regalbretter eingefügt werden
- LED Lampe, angeben ob rechte oder linke Seite
- Matratze

Bitte beachten: - Die angegebenen Preise verstehen sich ohne Matratzen, mögliche Polsterteile und LED Lampe, es sei denn, dies ist ausdrücklich angegeben.

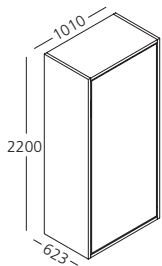
* *Melamin Farbe:* Perla/Grafite/Nussbaum/Eiche Sabbia/Eiche Dakar

ALTEA 90 STANDARD T.35 - ALTEA BOOK 90 STANDARD T.62,3

EINE VERANKERUNG AN DER WAND IST ZWINGEND



CLEALTEA_90I	Art.Nr.	Melamin weiß	Melamin Farbe *	Lackiert	Decor	Aufgedruckte Dekorationen
Elemente mit individuell wählbarem Oberflächenfinish						
Korpus	TEAI0903ST	1.110	1.172	1.482		
Rückwand	TELSSC	170	231	306		
Frontpaneel mit Bettrost	TEAI090FA	1.170	1.189	1.356	1.615	1.691
INSGESAMT		2.450	2.592	3.144		



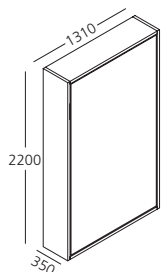
CLEALTEA90I_BOOK	Art.Nr.	Melamin weiß	Melamin Farbe *	Lackiert	Decor	Aufgedruckte Dekorationen
Elemente mit individuell wählbarem Oberflächenfinish						
Korpus	TEAI0906ST	1.467	1.565	2.042		
Rückwand	TELSSC	170	231	306		
Klappelement Kopfkissen-Stauraum	ALTEA0906RB	lack. 206	lack. 206	206		
Kopfteil aus Holz	TEAPT090	149	164	245		
Frontpaneel mit Bettrost	TEAI090FA	1.170	1.189	1.356	1.615	1.691
INSGESAMT		3.162	3.355	4.155		

Optional (nur für T 623 mm)

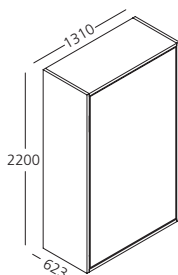
Internes Regalbrett, optional (max. 3)	TEAME090	104	111	143		

ALTEA 120 STANDARD T.35 - ALTEA BOOK 120 STANDARD T.62,3

EINE VERANKERUNG AN DER WAND IST ZWINGEND



CLEALTEA_120I	Art.Nr.	Melamin weiß	Melamin Farbe *	Lackiert	Decor	Aufgedruckte Dekorationen
Elemente mit individuell wählbarem Oberflächenfinish						
Korpus	TEAI1203ST	1.154	1.219	1.524		
Rückwand	TELISC	188	242	322		
Frontpaneel mit Bettrost	TEAI120FA	1.294	1.340	1.544	1.771	1.991
INSGESAMT		2.636	2.801	3.390		



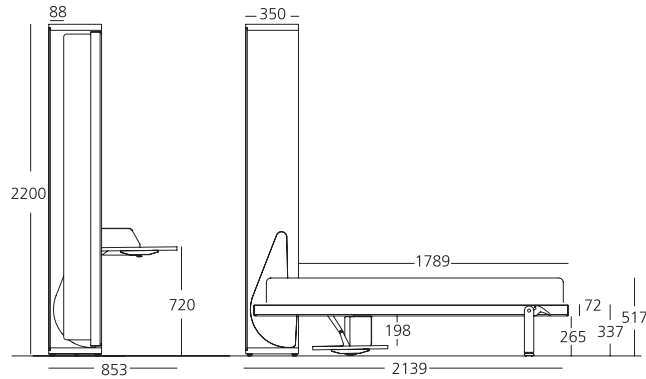
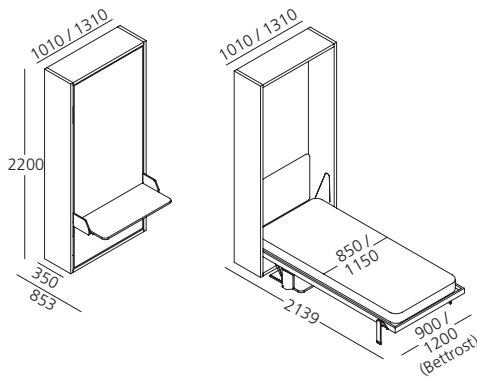
CLEALTEA120I_BK	Art.Nr.	Melamin weiß	Melamin Farbe *	Lackiert	Decor	Aufgedruckte Dekorationen
Elemente mit individuell wählbarem Oberflächenfinish						
Korpus	TEAI1206ST	1.487	1.595	2.126		
Rückwand	TELISC	188	242	322		
Klappelement Kopfkissen-Stauraum	ALTEA1206RB	lack. 255	lack. 255	255		
Kopfteil aus Holz	TEAIPT120	156	177	299		
Frontpaneel mit Bettrost	TEAI120FA	1.294	1.340	1.544	1.771	1.991
INSGESAMT		3.380	3.609	4.546		

Optional (nur für T 623 mm)

Internes Regalbrett, optional (max. 3)	TEAME120	126	143	167		

ALTEA 90 / 120 BOARD - T.35

Schnitt

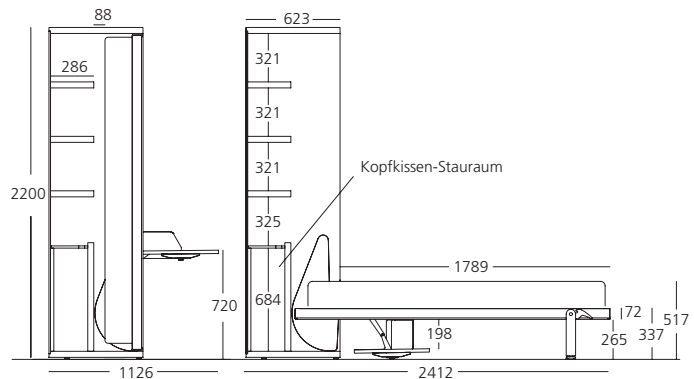
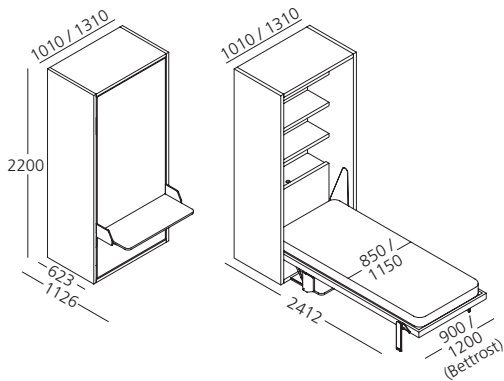


Schranksbett geschlossen + Schreibfläche

Schranksbett offen

ALTEA BOOK 90 / 120 BOARD - T.62,3

Schnitt

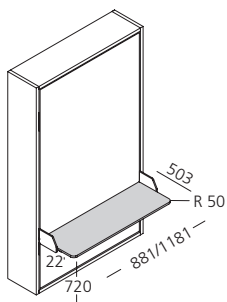


Schranksbett geschlossen + Schreibfläche

Schranksbett offen

TECHNISCHE EIGENSCHAFTEN SCHREIBFLÄCHE

Schreibfläche im Maxi-Format mit Schwingmechanismus und Seitenblenden aus lackiertem Blech, plus Stützbalkenstruktur aus beschichtetem Rippenblech, beide Ton in Ton mit dem Bettrast.
 Tragfähigkeit: kg 35 bei gleichmäßiger Gewichtsverteilung



ALTEA 90 e 120 BOARD - T.35/62,3

Verwandlungs-System mit nach unten aufklappbarem Einzelbett oder französischem Bett und Maxi-Schreibfläche mit Schwingbewegung.

Abmessungen:

- Schreibfläche	B 881/1181 x T 503 x H 720 mm
- Schrankbett zu	B 1010/1310 x T 350/623 x H 2200 mm
- Schrankbett zu+Schreibfläche	B 1010/1310 x T 853/1126 x H 2200 mm
- Schrankbett offen	B 1010/1310 x T 2139/2412 x H 2200 mm
- Matratze Einzelbett	B 850 x T 1970 x H 180 mm Gewicht 14-16 kg
- Matratze franz. Bett	B 1150 x T 1970 x H 180 mm Gewicht 21-23 kg

Dekorationen:

Was Kombinationen und Dekorationen mit auf dem Frontpaneel anbringbaren Drucken angeht, bitte die entsprechenden Seiten konsultieren.

Zusatzausstattung:

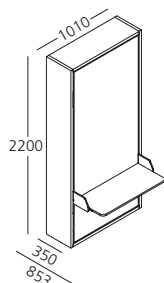
- Schrankbett mit T 350 mm, gepolsterter Kopfteil
- Schrankbett mit T 623 mm, es können bis zu max. 3 Regalbretter eingefügt werden
- LED Lampe, angeben ob rechte oder linke Seite
- Matratze

Bitte beachten: - Die angegebenen Preise verstehen sich ohne Matratzen, mögliche Polsterteile und LED Lampe, es sei denn, dies ist ausdrücklich angegeben.

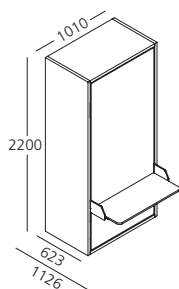
* *Melamin Farbe:* Perla/Grafite/Nussbaum/Eiche Sabbia/Eiche Dakar

ALTEA 90 BOARD T.35 - ALTEA BOOK 90 BOARD T.62,3

EINE VERANKERUNG AN DER WAND IST ZWINGEND



CLEALTEA_90I_B	Art.Nr.	Melamin weiß	Melamin Farbe *	Lackiert	Decor	Aufgedruckte Dekorationen
Elemente mit individuell wählbarem Oberflächenfinish						
Korpus	TEAI0903ST	1.110	1.172	1.482		
Rückwand	TELSSC	170	231	306		
Frontpaneel mit Bettrast	TEAI090FA	1.170	1.189	1.356	1.615	1.691
Schreibfläche	TEA090BOARD	489	498	526		
INSGESAMT		2.939	3.090	3.670		



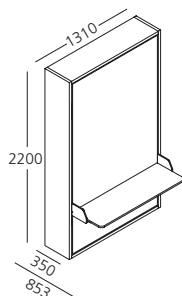
CLEALTEA90I_BOOK_B	Art.Nr.					
Elemente mit individuell wählbarem Oberflächenfinish						
Korpus	TEAI0906ST	1.467	1.565	2.042		
Rückwand	TELSSC	170	231	306		
Elemento ribalta contenitore porta guanc.	ALTEA0906RB	lack. 206	lack. 206	206		
Kopfteil aus Holz	TEAPT090	149	164	245		
Frontpaneel mit Bettrast	TEAI090FA	1.170	1.189	1.356	1.615	1.691
Schreibfläche	TEA090BOARD	489	498	526		
INSGESAMT		3.651	3.853	4.681		

Optional (nur für T 623 mm)

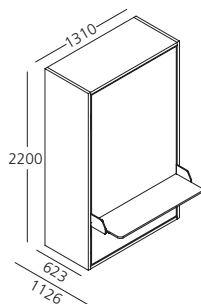
Internes Regalbrett, optional (max. 3)	TEAME090	104	111	143		
--	----------	-----	-----	-----	--	--

ALTEA 120 BOARD T.35 - ALTEA BOOK 120 BOARD T.62,3

EINE VERANKERUNG AN DER WAND IST ZWINGEND



CLEALTEA_120I_B	Art.Nr.	Melamin weiß	Melamin Farbe *	Lackiert	Decor	Aufgedruckte Dekorationen
Elemente mit individuell wählbarem Oberflächenfinish						
Korpus	TEAI1203ST	1.154	1.219	1.524		
Rückwand	TELISC	188	242	322		
Frontpaneel mit Bettrast	TEAI120FA	1.294	1.340	1.544	1.771	1.991
Schreibfläche	TEA120BOARD	508	521	556		
INSGESAMT		3.144	3.322	3.946		



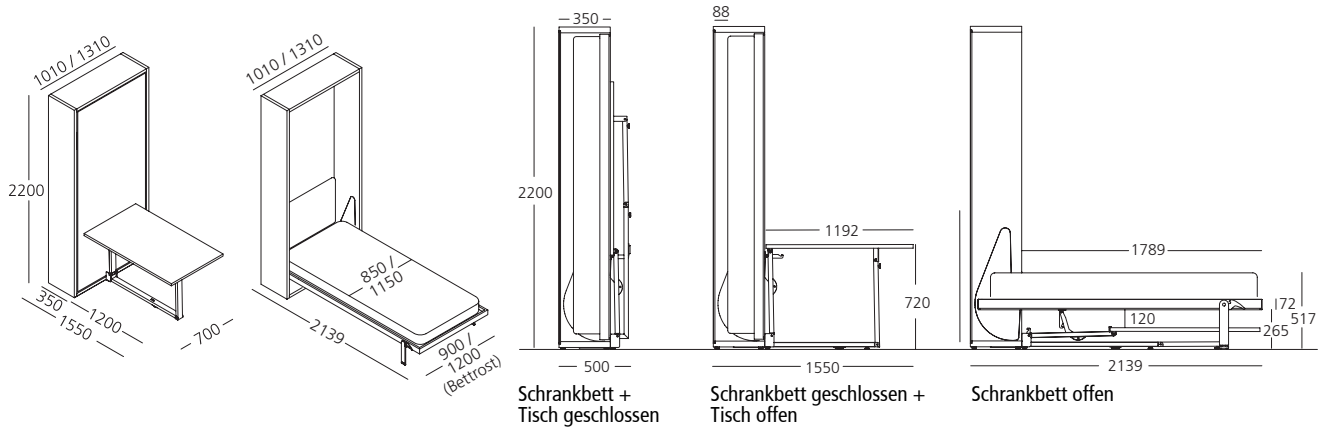
CLEALTEA120I_BK_B	Art.Nr.					
Elemente mit individuell wählbarem Oberflächenfinish						
Korpus	TEAI1206ST	1.487	1.595	2.126		
Rückwand	TELISC	188	242	322		
Klappenelement Kopfkissen-Stauraum	ALTEA1206RB	lack. 255	lack. 255	255		
Kopfteil aus Holz	TEAIPT120	156	177	299		
Frontpaneel mit Bettrast	TEAI120FA	1.294	1.340	1.544	1.771	1.991
Schreibfläche	TEA120BOARD	508	521	556		
INSGESAMT		3.888	4.130	5.102		

Optional (nur für T 623 mm)

Internes Regalbrett, optional (max. 3)	TEAME120	126	143	167		
--	----------	-----	-----	-----	--	--

ALTEA 90 / 120 WORK - T.35

Schnitt



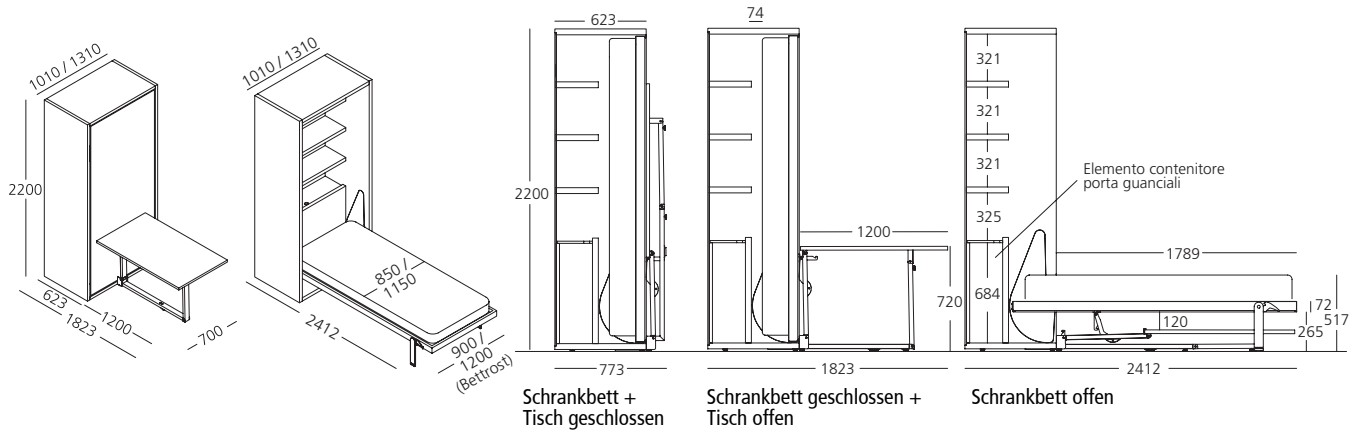
Schrankbett + Tisch geschlossen

Schrankbett geschlossen + Tisch offen

Schrankbett offen

ALTEA BOOK 90 / 120 WORK - T.62,3

Schnitt



Schrankbett + Tisch geschlossen

Schrankbett geschlossen + Tisch offen

Schrankbett offen

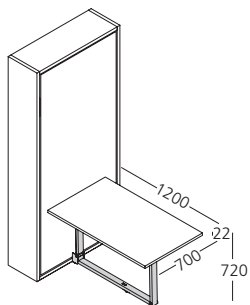
TECHNISCHE EIGENSCHAFTEN TISCH

Mechanisierter Tisch mit diversen Stellungen: aufgeklappt fungiert er als Tisch, vertikal und parallel zum Frontpaneel zugeklappt nimmt er weniger Platz ein und mit einer Schwingbewegung wird er für die Nacht unter den Bettrast geschoben.

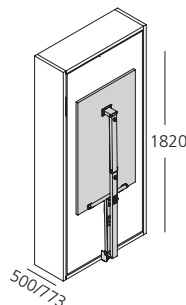
Mechanismus und Untergestell aus verzinktem Eisen, lackiert. Gelenke aus lackierter Zama-Legierung.

Tragfähigkeit: kg 35 bei gleichmäßiger Gewichtsverteilung

Tisch offen



Tisch geschlossen



ALTEA 90 e 120 WORK - T.35/62,3

Verwandlungs-System mit nach unten aufklappbarem Einzelbett oder französischem Bett und mechanisiertem Tisch.

Abmessungen:

- Tisch	B 700 x T 1200 x H 720 mm
- Schrankbett zu	B 1010/1310 x T 350/623 x H 2200 mm
- Schrankbett zu + Tisch	B 1010/1310 x T 1550/1823 x H 2200 mm
- Schrankbett offen	B 1010/1310 x T 2139/2412 x H 2200 mm
- Matratze Einzelbett	B 850 x T 1970 x H 180 mm Gewicht 14-16 kg
- Matratze franz. Bett	B 1150 x T 1970 x H 180 mm Gewicht 21-23 kg

Dekorationen:

Was Kombinationen und Dekorationen mit auf dem Frontpaneel anbringbaren Drucken angeht, bitte die entsprechenden Seiten konsultieren.

Zusatzausstattung:

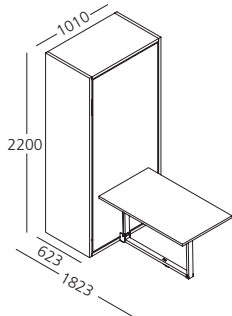
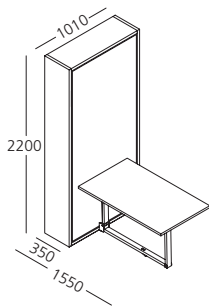
- Schrankbett mit T 350 mm, gepolsterter Kopfteil
- Schrankbett mit T 623 mm, es können bis zu max. 3 Regalbretter eingefügt werden
- LED Lampe, angeben ob rechte oder linke Seite
- Matratze

Bitte beachten: - Die angegebenen Preise verstehen sich ohne Matratzen, mögliche Polster Teile und LED Lampe, es sei denn, dies ist ausdrücklich angegeben.

* Melamin Farbe: Perla/Grafite/Nussbaum/Eiche Sabbia/Eiche Dakar

ALTEA 90 WORK T.35 - ALTEA BOOK 90 WORK T.62,3

EINE VERANKERUNG AN DER WAND IST ZWINGEND



CLEALTEA_90I_TAV		Art.Nr.	Melamin weiß	Melamin Farbe *	Lackiert	Decor	Aufgedruckte Dekorationen
Elemente mit individuell wählbarem Oberflächenfinish							
Korpus	TEAI0903ST		1.110	1.172	1.482		
Rückwand	TELSSC		170	231	306		
Frontpaneel mit Bettrast	TEAI090FA		1.170	1.189	1.356	1.615	1.691
Tisch	TEA090DITA		951	967	1.012		
INSGESAMT			3.401	3.559	4.156		

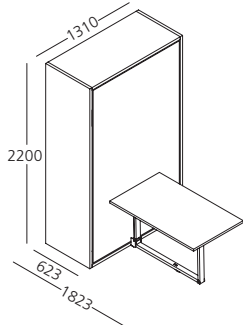
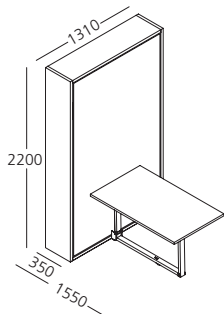
CLEALTEA90I_BOOK_T		Art.Nr.					
Elemente mit individuell wählbarem Oberflächenfinish							
Korpus	TEAI0906ST		1.467	1.565	2.042		
Rückwand	TELSSC		170	231	306		
Klappenelement Kopfkissen-Stauraum	ALTEA0906RB	lack.	206	lack.	206	206	
Kopfteil aus Holz	TEAPT090		149	164	245		
Frontpaneel mit Bettrast	TEAI090FA		1.170	1.189	1.356	1.615	1.691
Tisch	TEA090DITA		951	967	1.012		
INSGESAMT			4.113	4.322	5.167		

Optional (nur für T 623 mm)

Internes Regalbrett, optional (max. 3)	TEAME090		104	111	143		
--	-----------------	--	-----	-----	-----	--	--

ALTEA 120 WORK T.35 - ALTEA BOOK 120 WORK T.62,3

EINE VERANKERUNG AN DER WAND IST ZWINGEND



CLEALTEA_120I_TAV		Art.Nr.	Melamin weiß	Melamin Farbe *	Lackiert	Decor	Aufgedruckte Dekorationen
Elemente mit individuell wählbarem Oberflächenfinish							
Korpus	TEAI1203ST		1.154	1.219	1.524		
Rückwand	TELISC		188	231	322		
Frontpaneel mit Bettrast	TEAI120FA		1.294	1.340	1.544	1.771	1.991
Tisch	TEA120DITA		951	967	1.012		
INSGESAMT			3.587	3.768	4.402		

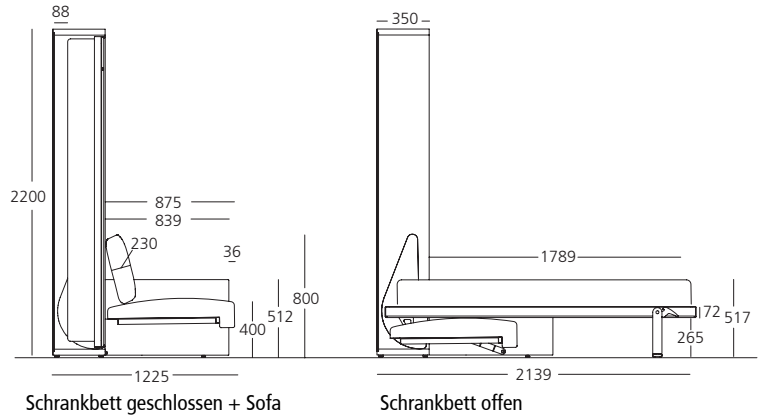
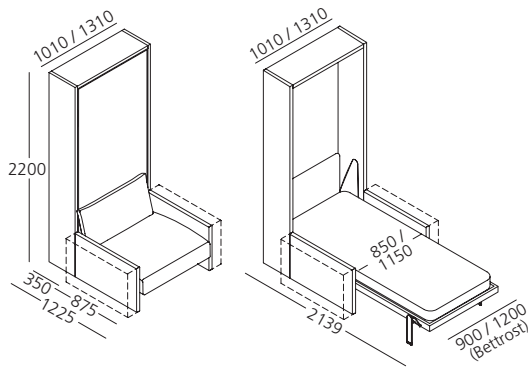
CLEALTEA120I_BK_T		Art.Nr.					
Elemente mit individuell wählbarem Oberflächenfinish							
Korpus	TEAI1206ST		1.487	1.595	2.126		
Rückwand	TELISC		188	231	322		
Klappenelement Kopfkissen-Stauraum	ALTEA1206RB	lack.	255	lack.	255	255	
Kopfteil aus Holz	TEAIPT120		156	177	299		
Frontpaneel mit Bettrast	TEAI120FA		1.294	1.340	1.544	1.771	1.991
Tisch	TEA120DITA		951	967	1.012		
INSGESAMT			4.331	4.576	5.558		

Optional (nur für T 623 mm)

Internes Regalbrett, optional (max. 3)	TEAME120		126	143	167		
--	-----------------	--	-----	-----	-----	--	--

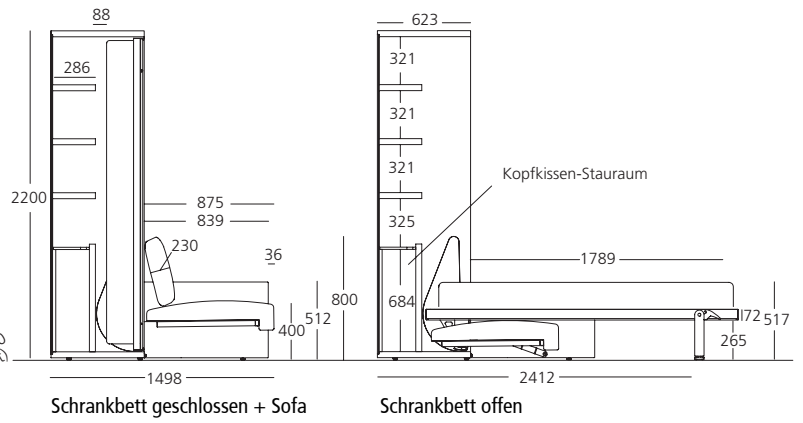
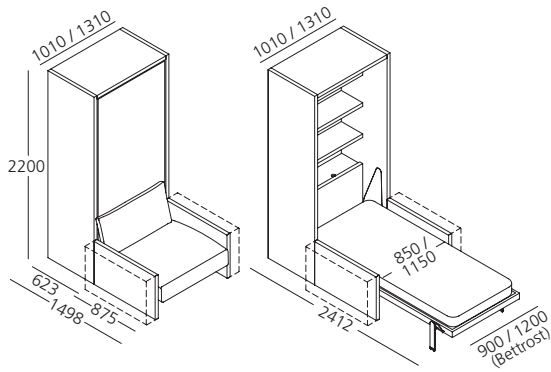
ALTEA 90 / 120 Sofa - T.35

Schnitt



ALTEA BOOK 90 / 120 Sofa - T.62,3

Schnitt



TECHNISCHE EIGENSCHAFTEN SOFA

- *Korpus* aus Eisen mit Epoxidharz pulverlackiert.
- *Federung* der Sitzfläche mit elastischen, verflochtenen und verstärkten Riemen.
- *Sitzkissen* aus formstabilem Schaumstoff mit differenzierter Dichte und Dacron-Bezug, auf den Baumwollgewebe aufkaschiert wurde.
- *Rückenkissen*: aus Federn & Fill, einem Polsterungssystem, das aus einer Kombination natürlicher Gänsefedern, die nach strengsten europäischen Richtlinien gewaschen und sterilisiert werden, mit Flocken aus silikonisierten Polyesterhohlfasern besteht, die mit konstanter Garnstärke kalt extrudiert werden und zwar mit einer Form, die an Mini-Federn erinnert. Alle Kissen sind mit einem besonderen 100%em, weißen Baumwollstoff bezogen, der die Füllung schützt.
- *Bezug*: aus Stoff oder Leder, vollständig abziehbar, mit Steppnähten oder normalen Nähten.
- *Armlehnen* mit Breite nach Wahl, entweder 40 mm (Abb. 1) und 160 mm (Abb. 2). Bei beiden Breiten besteht die Armlehne aus einem Stahlrahmen, der mit kaltgeschäumtem Schaumstoff hoher Dichte gepolstert und mit aufkaschiertem leichtem Samt bezogen wird.

- Stellfüße zum verstellen der Armlehne

10 mm
0 mm

- *Belastbarkeit* des Sofas maximal (kg) 300
- *Optional* seitlich lose Federkissen.

- Notwendige Länge in Metern zum Beziehen des Sofas:

ALTEA 90 Armlehnen B 40 mm

- Normale Naht Stoff Ml. 4,5 mit H. 1,40 mm - Leder Qm. 7,00
- Steppnaht Stoff Ml. 4,0 mit H. 1,40 mm - Leder Qm. 6,50

ALTEA 90 Armlehnen B 160 mm

- Steppnaht Stoff Ml. 5,0 mit H. 1,40 mm - Leder Qm. 8,00

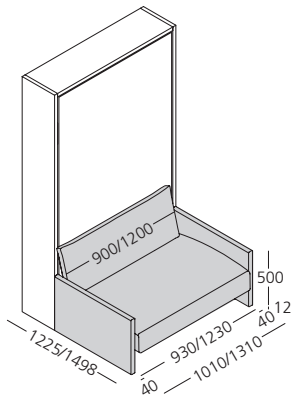
ALTEA 120 Armlehnen B 40 mm

- Normale Naht Stoff Ml. 5,0 mit H. 1,40 mm - Leder Qm. 8,00
- Steppnaht Stoff Ml. 4,6 mit H. 1,40 mm - Leder Qm. 7,50

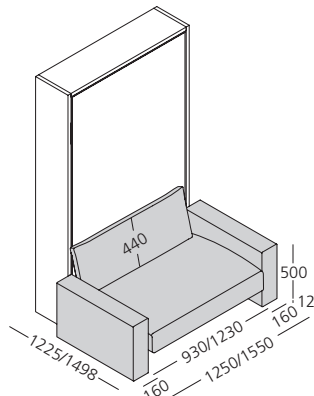
ALTEA 120 Armlehnen B 160 mm

- Steppnaht Stoff Ml. 5,6 mit H. 1,40 mm - Leder Qm. 9,00

- Waschanleitungen auf dem Stoffetikett beachten.

SOFA: Armlehnen

(Abb. 1)
Sofa mit Armlehnen B 40 mm

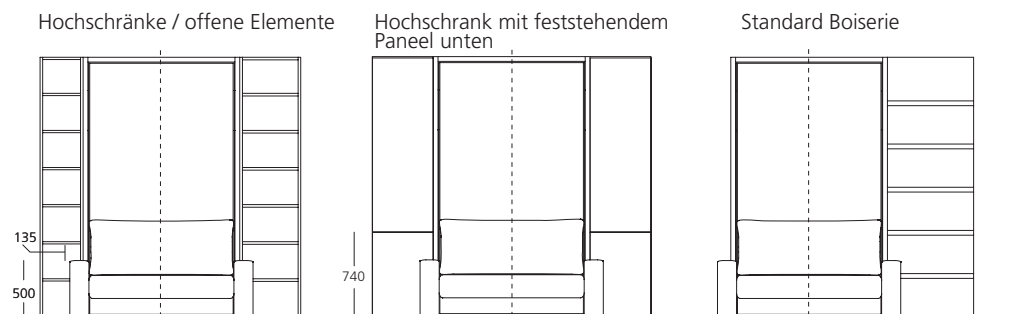


(Abb. 2)
Sofa mit Armlehnen B 160 mm

ALTEA SOFA- Leitfaden für die Planung, Kombination und Integration mit dem Programm Making Room

Hinweise für das Sofa mit Armlehne B160 mm - Altea Sofa

Kombinationen mit offenen Hochschränken, Hochschränken mit feststehendem Paneel unten T 350 mm und mit Boiserie.



ALTEA 90 SOFA - T.35/62,3

Verwandlungs-System mit nach unten aufklappbarem Einzelbett und Sofa mit Schwingmechanismus.

Abmessungen:

- Sofa B 1010/1250 x T 875 x H 800 mm
- Schrankbett zu B 1010 x T 350/623 x H 2200 mm
- Schrankbett zu + Sofa B 1010/1250 x T 1225/1498 x H 2200 mm
- Schrankbett offen B 1010/1250 x T 2139/2412 x H 2200 mm
- Matratze Einzelbett B 850 x 1970 x H. 180 mm Gewicht 14-16 kg

Dekorationen:

Was Kombinationen und Dekorationen mit auf dem Frontpaneel anbringbaren Drucken angeht, bitte die entsprechenden Seiten konsultieren.

Zusatzausstattung:

- Schrankbett mit T 350 mm, gepolsterter Kopfteil
- Schrankbett mit T 623 mm, es können bis zu max. 3 Regalbretter eingefügt werden
- LED Lampe, angeben ob rechte oder linke Seite
- Matratze

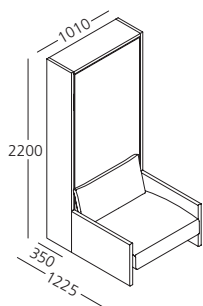
Bitte beachten: - Die angegebenen Preise verstehen sich ohne Matratzen, mögliche Polster Teile und LED Lampe, es sei denn, dies ist ausdrücklich angegeben.

* *Melamin Farbe:* Perla/Grafite/Nussbaum/Eiche Sabbia/Eiche Dakar

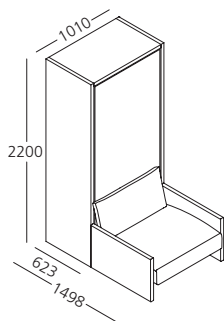
ALTEA 90 SOFA T.35 - ALTEA BOOK 90 SOFA T.62,3

EINE VERANKERUNG AN DER WAND IST ZWINGEND

Bitte beachten: Der in der Tabelle angegebene Preis für das vollständige Produkt sieht das Sofa in Kat. 1 mit Armlehnen B 40 mm vor



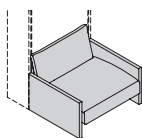
CLEALTEA_90I_DIV	Art.Nr.	Melamin weiß	Melamin Farbe *	Lackiert	Decor	Aufgedruckte Dekorationen
Elemente mit individuell wählbarem Oberflächenfinish						
Korpus	TEAI0903ST	1.110	1.172	1.482		
Rückwand	TELSSC	170	231	306		
Frontpaneel mit Bettrost	TEAI090FA	1.170	1.189	1.356	1.615	1.691
Sofa mit Armlehnen B 40 Stoff Kat. 1	TEADIV090	1.713	1.713	1.713		
INSGESAMT		4.163	4.305	4.857		



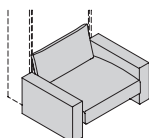
CLEALTEA90I_BOOK_D	Art.Nr.						
Elemente mit individuell wählbarem Oberflächenfinish							
Korpus	TEAI0906ST	1.467	1.565	2.042			
Rückwand	TELSSC	170	231	306			
Klappelement Kopfkissen-Stauraum	ALTEA0906RB	lack. 206	lack. 206	206			
Kopfteil aus Holz	TEAPT090	149	164	245			
Frontpaneel mit Bettrost	TEAI090FA	1.170	1.189	1.356	1.615	1.691	
Sofa mit Armlehnen B 40 Stoff Kat. 1	TEADIV090	1.713	1.713	1.713			
INSGESAMT		4.875	5.068	5.868			

Optional (nur für T 623 mm)

Internes Regalbrett, optional (max. 3)	TEAME090	104	111	143		
--	-----------------	-----	-----	-----	--	--

Sofa ALTEA 90 - Preisvarianten für Stoff- und Lederkategorien und Sofatypen**Sofa ALTEA mit Armlehnen B 40 mm**

	Notwendige L. in Ml.		Versionen Art.Nr.	Stoff Kat. 1	Stoff Kat. 2	Stoff Kat. 3	Stoff Kat. 4	Leder	Kundenstoff
	Stoff Ml. H.1,40	Leder Om.							
Normale Naht	4,50	7,00	TEADIV090	1.713	1.862	1.954	2.110	2.921	1.631
Steppnaht	4,50	7,00	TEADIV090Z	1.776	1.927	2.017	2.174	2.995	1.691
Bezug Aufschlag normale Naht	4,50	7,00	TEADIV090F	531	602	717	832	1.132	358
Bezug Aufschlag Steppnaht	4,50	7,00	TEADIV090ZF	594	667	780	897	1.204	421

**Sofa ALTEA mit Armlehnen B 160 mm**

	Notwendige L. in Ml.		Versionen Art.Nr.	Stoff Kat. 1	Stoff Kat. 2	Stoff Kat. 3	Stoff Kat. 4	Leder	Kundenstoff
	Stoff Ml. H.1,40	Leder Om.							
Steppnaht	5,00	8,00	TEADI16090Z	1.955	2.049	2.175	2.387	3.255	1.715
Bezug Aufschlag Steppnaht	5,00	8,00	TEADI16090ZF	606	679	800	923	1.239	427

ALTEA 120 SOFA - T.35/62,3

Verwandlungs-System mit nach unten aufklappbarem französischem Bett und Sofa mit Schwingmechanismus.

Abmessungen:

- Sofa B 1310/1550 x T 875 x H 833 mm
- Schrankbett zu B 1310 x T 350/623 x H 2200 mm
- Schrankbett zu + Sofa B 1310/1550 x T 1225/1498 x H 2200 mm
- Schrankbett offen B 1310/1550 x T 2139/2412 x H 2200 mm
- Matratze franz. Bett B 1150 x 1970 x H. 180 mm Gewicht 21-23 kg

Dekorationen:

Was Kombinationen und Dekorationen mit auf dem Frontpaneel anbringbaren Drucken angeht, bitte die entsprechenden Seiten konsultieren.

Zusatzausstattung:

- Schrankbett mit T 350 mm, gepolsterter Kopfteil
- Schrankbett mit T 623 mm, es können bis zu max. 3 Regalbretter eingefügt werden
- LED Lampe, angeben ob rechte oder linke Seite
- Matratze

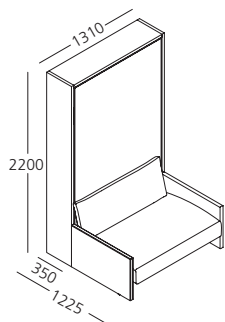
Bitte beachten: - Die angegebenen Preise verstehen sich ohne Matratzen, mögliche Polster Teile und LED Lampe, es sei denn, dies ist ausdrücklich angegeben.

* *Melamin Farbe:* Perla/Grafite/Nussbaum/Eiche Sabbia/Eiche Dakar

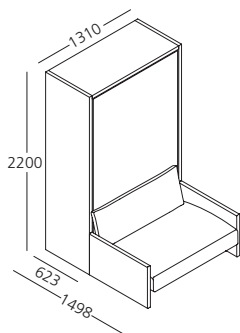
ALTEA 120 SOFA T.35 - ALTEA BOOK 120 SOFA T.62,3

EINE VERANKERUNG AN DER WAND IST ZWINGEND

Bitte beachten: Der in der Tabelle angegebene Preis für das vollständige Produkt sieht das Sofa in Kat. 1 mit Armlehnen B 40 mm vor



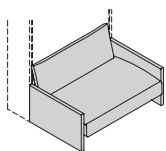
CLEALTEA_120I_DIV	Art.Nr.	Melamin weiß	Melamin Farbe *	Lackiert	Decor	Aufgedruckte Dekorationen
Elemente mit individuell wählbarem Oberflächenfinish						
Korpus	TEAI1203ST	1.154	1.219	1.524		
Rückwand	TELISC	188	242	322		
Frontpaneel mit Bettrost	TEA120FA	1.294	1.340	1.544	1.771	1.991
Sofa mit Armlehnen B 40 Stoff Kat. 1	TEADIV120	1.819	1.819	1.819		
INSGESAMT		4.455	4.620	5.209		



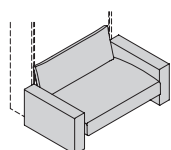
CLEALTEA120I_BK_D	Art.Nr.					
Elemente mit individuell wählbarem Oberflächenfinish						
Korpus	TEAI1206ST	1.487	1.595	2.126		
Rückwand	TELISC	188	242	322		
Klappelement Kopfkissen-Stauraum	ALTEA1206RB	lack. 255	lack. 255	255		
Kopfteil aus Holz	TEAIPT120	156	177	299		
Frontpaneel mit Bettrost	TEAI120FA	1.294	1.340	1.544	1.771	1.991
Sofa mit Armlehnen B 40 Stoff Kat. 1	TEADIV120	1.819	1.819	1.819		
INSGESAMT		5.199	5.428	6.365		

Optional (nur für T 623 mm)

Internes Regalbrett, optional (max. 3)	TEAME120	126	143	167		
--	-----------------	-----	-----	-----	--	--

Sofa ALTEA 120 - Preisvarianten für Stoff- und Lederkategorien und Sofatypen**Sofa ALTEA mit Armlehnen B 40 mm**

	Notwendige L. in Ml.		Versionen Art.Nr.	Stoff Kat. 1	Stoff Kat. 2	Stoff Kat. 3	Stoff Kat. 4	Leder	Kundenstoff
	Stoff Ml. H.1,40	Leder Om.							
Normale Naht	5,00	8,00	TEADIV120	1.819	1.967	2.057	2.214	3.131	1.734
Steppnaht	5,00	8,00	TEADIV120Z	1.911	2.057	2.147	2.304	3.236	1.828
Bezug Aufschlag normale Naht	5,00	8,00	TEADIV120F	585	670	806	938	1.267	385
Bezug Aufschlag Steppnaht	5,00	8,00	TEADIV120ZF	682	765	901	1.034	1.374	480

**Sofa ALTEA mit Armlehnen B 160 mm**

	Notwendige L. in Ml.		Versionen Art.Nr.	Stoff Kat. 1	Stoff Kat. 2	Stoff Kat. 3	Stoff Kat. 4	Leder	Kundenstoff
	Stoff Ml. H.1,40	Leder Om.							
Steppnaht	5,60	9,00	TEADI16120Z	2.080	2.174	2.298	2.510	3.485	1.843
Bezug Aufschlag Steppnaht	5,60	9,00	TEADI16120ZF	693	780	921	1.059	1.411	486

Dekorationen - ALTEA 90 e 120

Versionen Quadra - Wave

Es ist möglich, den Digitaldruck nur auf den Frontplatten, auf der Lackoberfläche White Dover und in den dargestellten festen Konfigurationen durchzuführen.

Die Proportionen der Drucke variieren je nach Größe des Panels. Die Merkmale und die Farbe des Drucks sind indikativ und können leicht variieren, mit angemessener Toleranz.

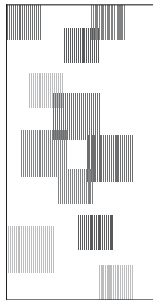
Mit der Auftragserteilung und der dazugehörigen Bestätigung akzeptiert der Kunde diese Toleranzen.

N.B.: Geben Sie den Namen und die feste Farbkombination an.

Individuelle Dekorationen oder Änderungen an den festen Farbkombinationen sind nicht möglich

Aufdrucke auf Frontpaneel ALTEA 90

QUADRA

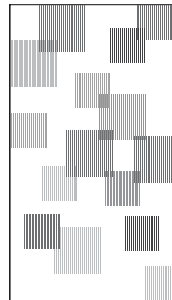


WAVE

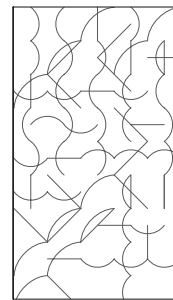


Aufdrucke auf Frontpaneel ALTEA 120

QUADRA



WAVE

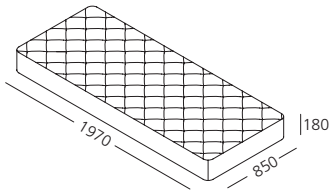


	Art.Nr.	TEAI090FA	TEAI120FA	
Bett-Frontpaneel mit Bettrost Ausführung Einzelbett 90	Preis	1.691		
Bett-Frontpaneel mit Bettrost Ausführung franz. Bett 120	Preis		1.991	

Zusatzausstattung - ALTEA

Einzelbettmatratze

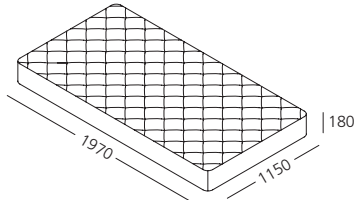
Abmessungen: B 850 x T 1970 x H 180 mm - Gewicht 14 - 16 kg



Versionen	BASIC Federkern	Memory Basic	Memory taschen- federkern	Memory 7 Zonen	Memory Deluxe	Rigenera
Art.Nr.	BS	ME	MM	M7	MD	RM
MS0851978	326	529	526	638	673	623

Französische Matratze

Abmessungen: B 1150 x T 1970 x H 180 mm - Gewicht 21 - 23 kg



Versionen	BASIC Federkern	Memory Basic	Memory taschen- federkern	Memory 7 Zonen	Memory Deluxe	Rigenera
Art.Nr.	BS	ME	MM	M7	MD	RM
MI1151978	460	714	687	857	903	843

Gepolstertes Kopfteil Einzelbett und franz. Bett Soft

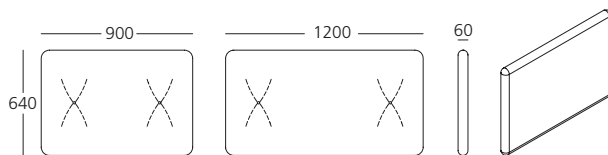
Abmessungen:

Einzelbett B 900 x T 60 x H 640 mm

Franz. Bett B 1200 x T 60 x H 640 mm

Kopfteil Einzelbett

Kopfteil franz. Bett



Gepolstertes Kopfteil Einzelbett und franz. Tight

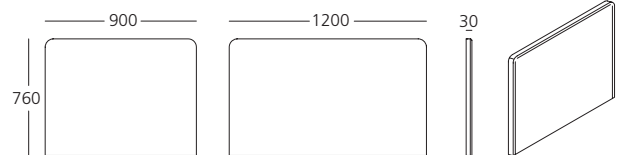
Abmessungen:

Einzelbett B 900 x T 30 x H 760 mm

Franz. Bett B 1200 x T 30 x H 760 mm

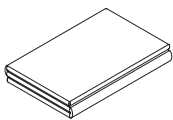
Kopfteil Einzelbett

Kopfteil franz. Bett



	Notwendige L. in Ml.		Versionen	Stoff Kat. 1	Stoff Kat. 2	Stoff Kat. 3	Stoff Kat. 4	Kundenstoff
	Stoff Ml. h.1,40	Leder Qm.						
Kopfteil Einzelbett Soft	1,40		TSTES	183	210	261	295	120
Kopfteil franz. Bett Soft	1,60		TPTEI	231	263	326	368	156
Kopfteil Einzelbett Tight	1,20	2,00	TSPTA	118	135	164	184	319 79
Kopfteil franz. Bett Tight	1,50	2,00	TPPTA	140	158	187	208	346 103

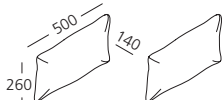
Tagesdecke Einzelbett & Französisches Bett mit Spanneckern



	Notwendige L. in Ml.		Versionen	Stoff Kat. 1	Stoff Kat. 2	Stoff Kat. 3	Stoff Kat. 4	Kundenstoff
	Stoff Ml. H.1,40	Leder Qm.						
Tagesdecke Einzelbett	3,00		CSTS	177	238	306	423	54
Tagesdecke Französisches Bett	5,00		CSTEI	294	394	510	703	62

Ein Paar seitlich Lose Federkissen

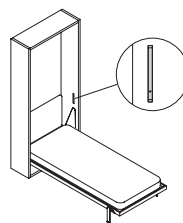
Abmessungen: B 500 x T 140 x H 260 mm



	Notwendige L. in Ml.		Versionen	Stoff Kat. 1	Stoff Kat. 2	Stoff Kat. 3	Stoff Kat. 4	Leder	Kundenstoff
	Stoff Ml. H.1,40	Leder Qm.							
Ein Paar seitlich Lose Federkissen	0,60	1,00	CUBRAD	167	173	194	208	266	136
Zusätzlicher Bezug Kissenpaar	0,60	1,00	CUBRADF	106	114	137	150	214	83

LED-LAMPEN

Abmessungen: B 12 x T 1 x H 200 mm
 LED 3000°K 1,43 W IP40 108/118 Lm/W EEC A+
 Dimmelbares Licht



LED-Lampen für manuelle öffnung

Eine LED Lampe mit Transformator

Art.Nr.

LUTSSLEDEU/LUTSDLEDEU

149

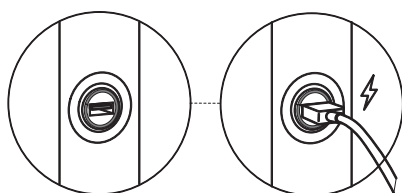
LED Lampen-Paar mit Transformator

LUTCOLEDEU

219

USB-Steckdosenpaar

Zur Montage an der vorderen Seite der seitlichen Bettwangen,
 einzeln (rechtsoder links) oderals Paar (rechts + links).



	Art.Nr.	EU	NA	UK	
USB-Steckdosenpaar	GM2USBFI	158	164	164	
Steckdosen USB rechts	USBFIDX	79	81	81	
Steckdosen USB links	USBFISX	79	81	81	

ALLGEMEINE & TECHNISCHE INFORMATIONEN

Verwandlungs- System mit vertikalem, von unten aufklappbarem Einzelbett oder französischem Bett und Lattenrost.

Gelenkmechanismus mit Gasdruckfedern, sichtbar, ist mit besonderen Vorrichtungen am Korpus befestigt, die den Korpus in beiden Gebrauchsstellungen sicher feststellen. Das Bett ruht auf Metallfüßen, die in der Öffnungsphase aus dem Lattenrost hervortreten.

Das Modell ist in den Ausführungen Standard, Desk (Schreibfläche) und Work (Tisch) erhältlich.
Das Möbelstück kann freistehend genutzt oder mit Elementen aus den Making Room Programmen ergänzt werden.

Telemaco Standard steht in der Ausführung als Einzelbett mit 850 mm breiter Matratze und als französisches Bett mit 1150 mm breiter Matratze zur Verfügung.

Telemaco Desk steht in der Ausführung als Einzelbett oder französisches Bett zur Verfügung und zeichnet sich durch eine zusätzliche Schreibfläche aus, die sich beim Aufklappen des Betts mit einer Schwingbewegung horizontal unter den Bettrost schiebt, ohne dass die darauf befindlichen Gegenstände entfernt werden müssen.

Telemaco Work steht in der Ausführung als Einzelbett zur Verfügung und zeichnet sich durch eine rechtwinklig zum Frontpaneel befindliche Tischfläche aus, die sich beim Aufklappen des Betts mit einer Schwingbewegung horizontal unter den Bettrost schiebt, ohne dass die darauf befindlichen Gegenstände entfernt werden müssen.

- *Korpus*: aus Holz mit Stellfüßen aus Nylon.

- *Lattenrost aus Eisenrohr*, epoxy lackiert in der Farbe Eisengrau, mit gebogenen mehrschichtigen Buchenlatten, die mit verstellbaren Dichtungen aus Nylon/Kautschuk am Rahmen befestigt sind.

- Telemaco 90 Bettrost: Kg 20 - Telemaco 120 Bettrost: Kg 23

- Telemaco 90 Frontpaneel mit Bettrost: Kg 32 - Telemaco 120 Frontpaneel mit Bettrost: Kg 38

- *Matratzen* serienmäßig H 180 mm Einzelbett 850 x 1970 mm Gewicht 14-16 kg, französisches Bett 1150 x 1970 mm Gewicht 21-23 kg. Ausführung als Federkernmatratze, Memory, Memory Taschenfederkern, Memory 7 Zonen, Memory Deluxe. Weitere Informationen zu den Matratzen entnehmen Sie bitte der entsprechenden Preislistenseite.

- Regulierbare *Matratzenhaltergurte* aus Nylon, mit Schnallen aus schwarzem Nylon.

- *Maximal anhebbare Last* (einschließlich Matratze, Decken und Kissen):

- Telemaco 90: Kg 52 - Telemaco 120: Kg 63

- Serienmäßiges Oberflächenfinish:

Korpus: Melamin weiß und lackiert in den Farbvarianten aus dem Cleicoloursystem,

Frontpaneel: Melamin weiß, lackiert in den Farbvarianten aus dem Cleicoloursystem.

Rückwände: Melamin weiß und lackiert in den Farbvarianten aus dem Cleicoloursystem.

Bitte beachten: Zuschnitte auf Maß sind nicht möglich.

VORSICHTSMASSNAHMEN: Montage und Sicherheit



EINE VERANKERUNG AN DER WAND IST ZWINGEND

Das Produkt wird demontiert ausgeliefert, eine spezifische Montageanleitung liegt bei.

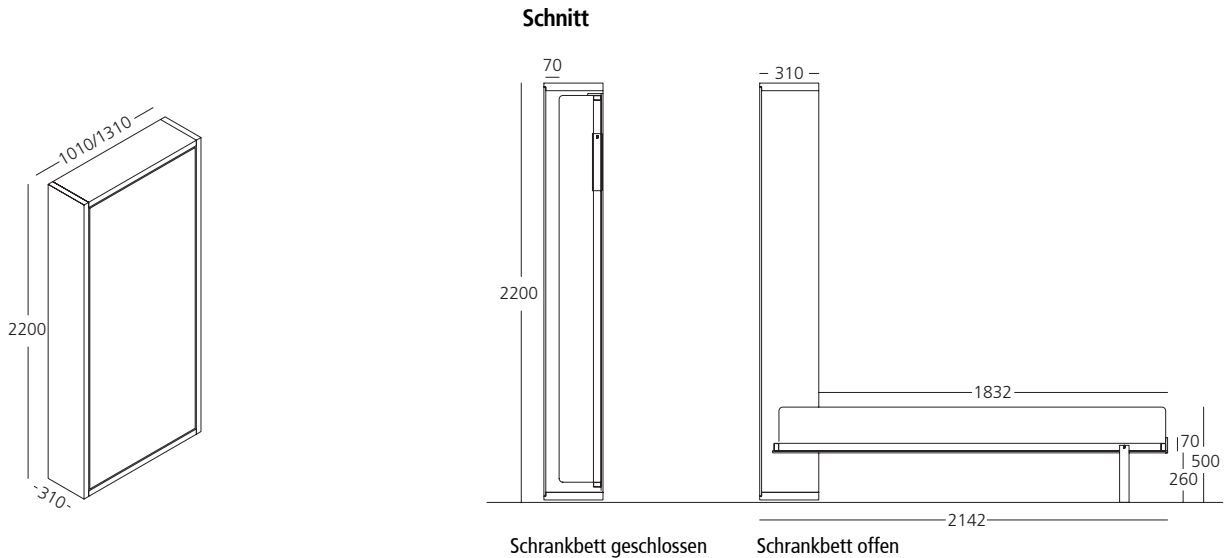
Es ist erforderlich, das Produkt mit mindestens 3 Verankerungspunkten an Wänden und Mauern zu verankern und auf perfekt ebenem Fußboden aufzustellen.

Es wird zur Montage ein Beschläge-Set mitgeliefert, mit Ausnahme der Dübel, die der Installateur je nach Art der Mauer oder Wand auszuwählen hat, an der das Produkt installiert werden soll und die der Hersteller nicht kennt, damit die Sicherheit gewährleistet wird.

Der Installateur ist für die fachgerechte Montage und Prüfung des Produkts verantwortlich.

Was weitere spezifische Hinweise angeht, wird auf Seite 9 der Preisliste verwiesen und auf die Montageanleitungen, die mit jedem Produkt ausgeliefert werden und der Packung beiliegen.

TELEMACO 90 / 120 STANDARD



Zusatzausstattung - TELEMACO

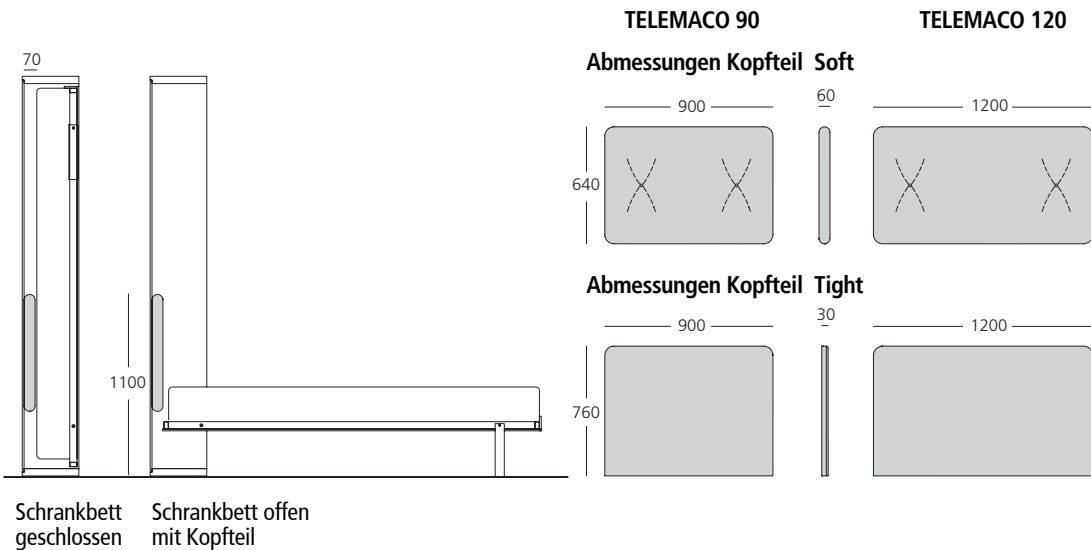
Gepolstertes Kopfteil Soft

Stoffbezogenes Kopfteil, das mithilfe von Druckknöpfen direkt an der Rückwand festgemacht wird.
60 mm dicke Dacron Polsterung.
Abmessungen Einzelbett: B 920 x T 60 x H 640 mm
Abmessungen franz. Bett B 1200 x T 60 x H 640 mm

Gepolstertes Kopfteil Tight

Stoffbezogenes Kopfteil mit Innenstütze aus MDF, direkt am Panel der Rückwand mit gut haltendem Klettverschluss befestigt.
30 mm dicke Polsterung aus Schaumstoff, Rückseite mit Gewebe bezogen.
Abmessungen Einzelbett: B 900 x T 30 x H 760 mm
Abmessungen franz. Bett B 1200 x T 30 x H 760 mm

Schnitt

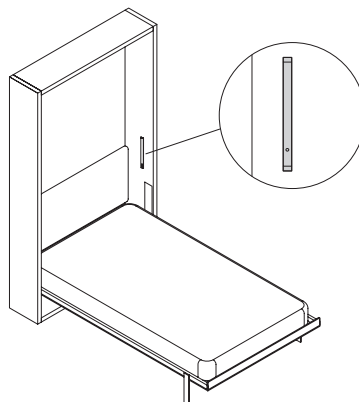


LED-LAMPEN

In die Seitenplatten wurden LED Lampen mit Profilen aus getrübbtem Polycarbonat integriert; die eingebauten LEDs sind EN62471 zertifiziert, gefahrenfrei und im Gebrauch uneingeschränkt sicher. Dimmelbares Licht
LED 3000°K 1,43 W IP40 108/118 Lm/W EEC A+



Abmessungen: B 12 x T 1 x H 200 mm



◆ TELEMACO STANDARD

◆ TELEMACO 90 STANDARD

Verwandlungs- System mit vertikalem, nach unten aufklapppbarem Einzelbett.

Abmessungen:

- Schrankbett zu B 1010 x T 310 x H 2200 mm
 - Schrankbett offen B 1010 x T 2142 x H 2200 mm
 - Matratze B 850 x T 1970 x H 180 mm
- Gewicht 14-16 kg

Dekorationen:

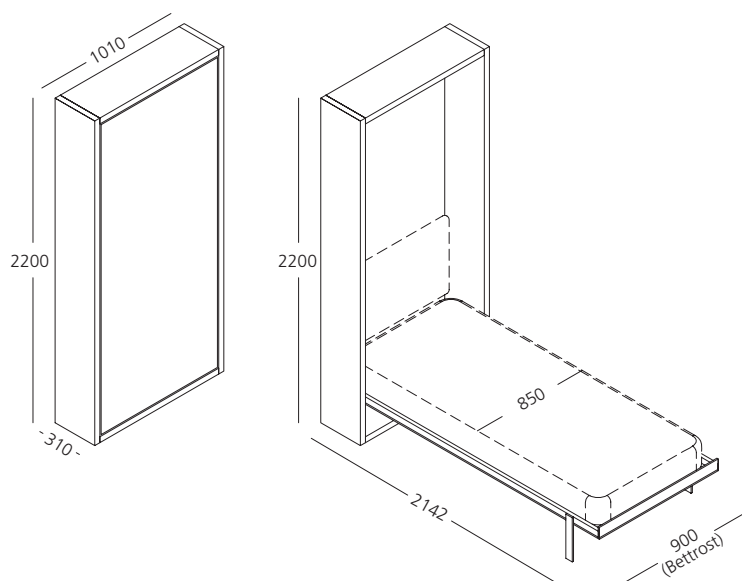
Was Kombinationen und Dekorationen mit auf dem Frontpaneel anbringbaren Drucken angeht, bitte die entsprechende Seite konsultieren.

Zusatzausstattung:

- Gepolstertes Kopfteil
- LED Lampe, angeben ob rechte oder linke Seite
- Matratze

Bitte beachten: Betrückwand erhältlich in der Ausführung Melamin weiß und lackiert

EINE VERANKERUNG AN DER WAND IST ZWINGEND



CLETELEMACO90	Art.Nr.	Melamin weiß	Lackiert				
Elemente mit individuell wählbarem Oberflächenfinish							
Korpus	TEL90ST	628	866				
Rückwand	TESSC	170	306				
Frontpaneel mit Bettrost	TEL90FA	1.112	1.309				
INSGESAMT		1.910	2.481				

Bitte beachten: Die angegebenen Preise verstehen sich ohne Matratzen, mögliche Polsterteile und LED Lampe, es sei denn, dies ist ausdrücklich angegeben.

◆ TELEMACO 120 STANDARD

Verwandlungs- System mit vertikalem, nach unten aufklapppbarem französisches Bett.

Abmessungen:

- Schrankbett zu B 1310 x T 310 x H 2200 mm
 - Schrankbett offen B 1310 x T 2142 x H 2200 mm
 - Matratze B 1150 x T 1970 x H 180 mm
- Gewicht 21-23 kg

Dekorationen:

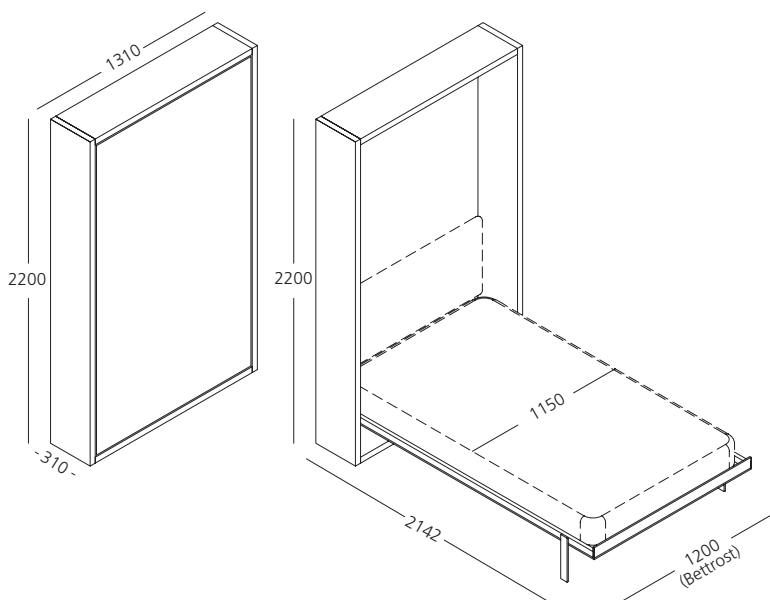
Was Kombinationen und Dekorationen mit auf dem Frontpaneel anbringbaren Drucken angeht, bitte die entsprechende Seite konsultieren.

Zusatzausstattung:

- Gepolstertes Kopfteil
- LED Lampe
- Matratze

Bitte beachten: Betrückwand erhältlich in der Ausführung Melamin weiß und lackiert

EINE VERANKERUNG AN DER WAND IST ZWINGEND

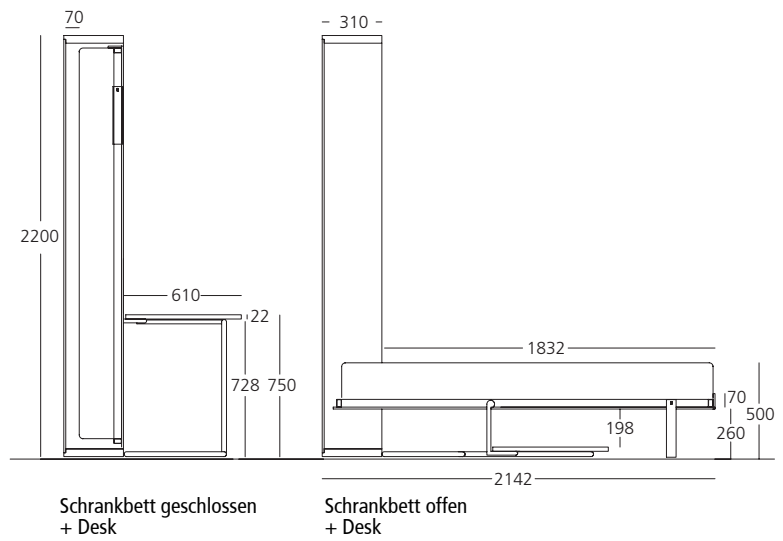
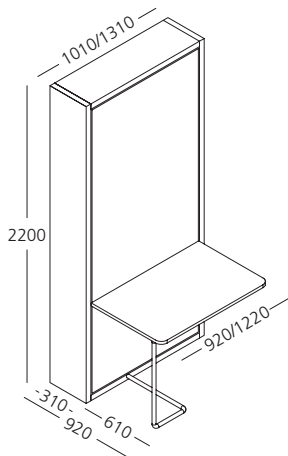


CLETELEMACO120	Art.Nr.	Melamin weiß	Lackiert				
Elemente mit individuell wählbarem Oberflächenfinish							
Korpus	TEL120ST	729	984				
Rückwand	TELISC	188	322				
Frontpaneel mit Bettrost	TEL120FA	1.288	1.544				
INSGESAMT		2.205	2.850				

Bitte beachten: Die angegebenen Preise verstehen sich ohne Matratzen, mögliche Polsterteile und LED Lampe, es sei denn, dies ist ausdrücklich angegeben.

TELEMACO 90/120 DESK

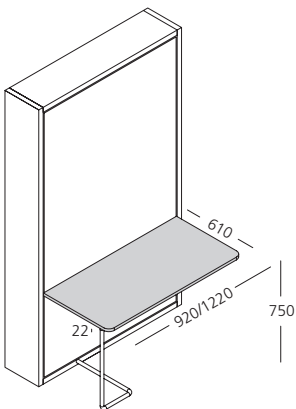
Schnitt



TECHNISCHE EIGENSCHAFTEN DESK

Schreibfläche mit Aufklappmechanismus und mit dem Bett verbundener Stütze, die aus Metallrohr angefertigt und in der gleichen Farbe des Bettrahmens pulverlackiert wird.

Tragfähigkeit: kg 35 bei gleichmäßiger Gewichtsverteilung



◆ TELEMACO DESK

◆ TELEMACO 90 DESK

Verwandlungs- System mit vertikalem, nach unten aufklappbarem Einzelbett und Schreibfläche mit Schwingbewegung.

Abmessungen:

- DESK Schreibfläche B 920 x T 610 x H 750 mm
- Schrankbett zu B 1010 x T 310 x H 2200 mm
- Schrankbett zu + DESK B 1010 x T 920 x H 2200 mm
- Schrankbett offen B 1010 x T 2142 x H 2200 mm
- Matratze B 850 x T 1970 x H 180
Gewicht 14 - 16 kg

Dekorationen:

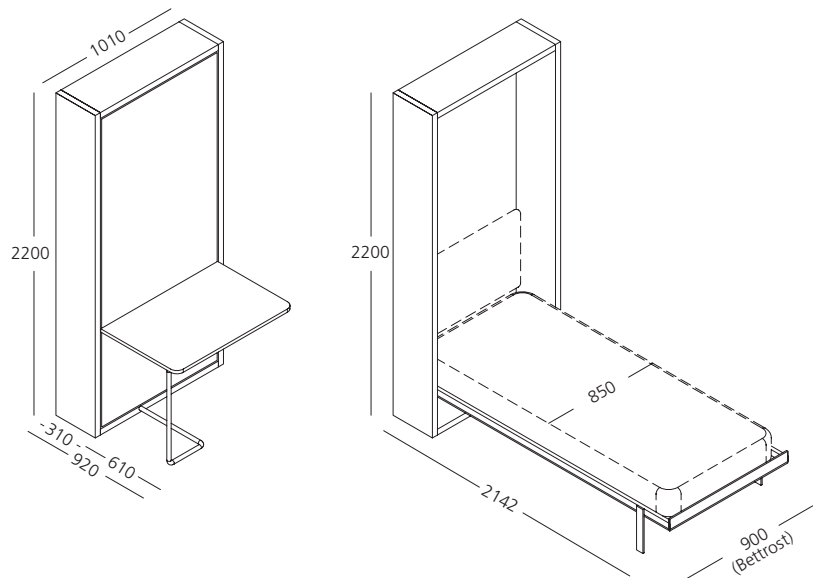
Was Kombinationen und Dekorationen mit auf dem Frontpaneel anbringbaren Drucken angeht, bitte die entsprechende Seite konsultieren.

Zusatzausstattung:

- Gepolstertes Kopfteil
- LED Lampe, angeben ob rechte oder linke Seite
- Matratze

Bitte beachten: Betrückwand erhältlich in der Ausführung Melamin weiß und lackiert

EINE VERANKERUNG AN DER WAND IST ZWINGEND



CLETELEMACO_90TAV	Art.Nr.	Melamin weiß	Lackiert				
Elemente mit individuell wählbarem Oberflächenfinish							
Korpus	TEL90ST	628	866				
Rückwand	TESSC	170	306				
Frontpaneel mit Bettrost	TEL90FA	1.112	1.309				
Tisch	TEL90TA	521	651				
INSGESAMT		2.431	3.132				

Bitte beachten: Die angegebenen Preise verstehen sich ohne Matratzen, mögliche Polsterteile und LED Lampe, es sei denn, dies ist ausdrücklich angegeben.

◆ TELEMACO 120 DESK

Verwandlungs- System mit vertikalem, nach unten aufklappbarem französischem Bett und Schreibfläche mit Schwingbewegung.

Abmessungen:

- DESK Schreibfläche B 1220 x T 610 x H 750 mm
- Schrankbett zu B 1310 x T 310 x H 2200 mm
- Schrankbett zu + DESK B 1310 x T 920 x H 2200 mm
- Schrankbett offen B 1310 x T 2142 x H 2200 mm
- Matratze B 1150 x T 1970 x H 180 mm
Gewicht 21-23 kg

Dekorationen:

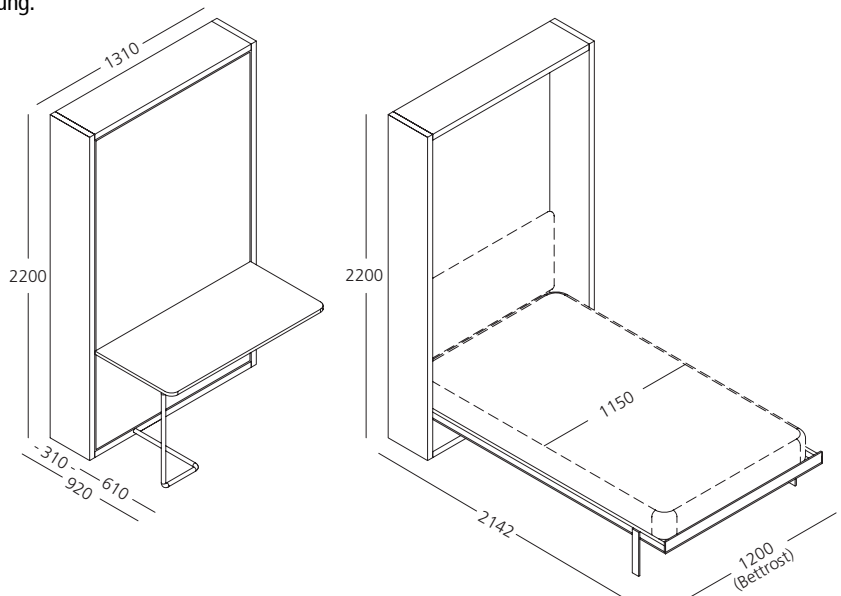
Was Kombinationen und Dekorationen mit auf dem Frontpaneel anbringbaren Drucken angeht, bitte die entsprechende Seite konsultieren.

Zusatzausstattung:

- Gepolstertes Kopfteil
- LED Lampe, angeben ob rechte oder linke Seite
- Matratze

Bitte beachten: Betrückwand erhältlich in der Ausführung Melamin weiß und lackiert

EINE VERANKERUNG AN DER WAND IST ZWINGEND

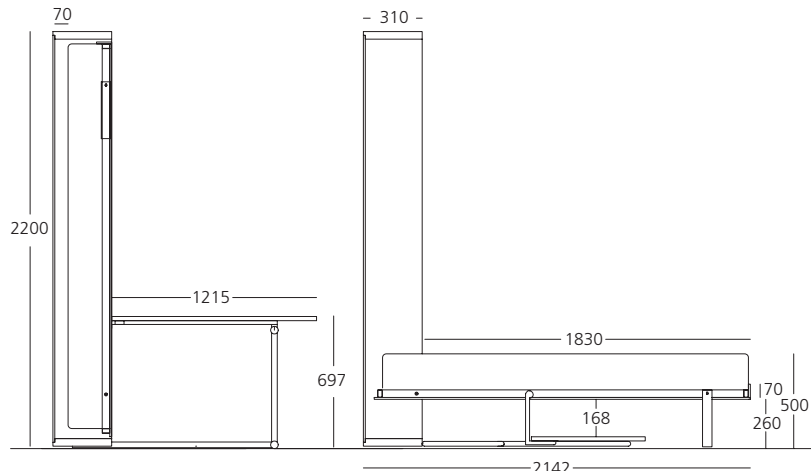
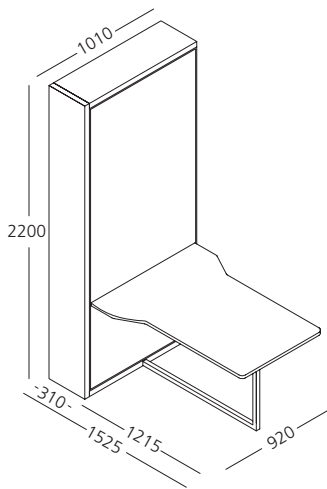


CLETELEMACO_120TAV	Art.Nr.	Melamin weiß	Lackiert				
Elemente mit individuell wählbarem Oberflächenfinish							
Korpus	TEL120ST	729	984				
Rückwand	TELISC	188	322				
Frontpaneel mit Bettrost	TEL120FA	1.288	1.544				
Tisch	TEL120TA	571	628				
INSGESAMT		2.776	3.478				

Bitte beachten: Die angegebenen Preise verstehen sich ohne Matratzen, mögliche Polsterteile und LED Lampe, es sei denn, dies ist ausdrücklich angegeben.

◆ TELEMACO 90 WORK

Schnitt



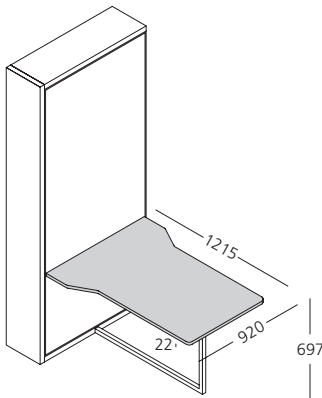
Schrankbett geschlossen + Work

Schrankbett offen + Work

TECHNISCHE EIGENSCHAFTEN TISCH

Schreibfläche mit Aufklappmechanismus und mit dem Bett verbundener Stütze, die aus Metallrohr angefertigt und in der gleichen Farbe des Bettrosts pulverlackiert wird.

Tragfähigkeit: kg 35 bei gleichmäßiger Gewichtsverteilung



◆ TELEMACO 90 WORK

Verwandlungs- System mit vertikalem, nach unten aufklappbarem Einzelbett und Kipptisch.

Abmessungen:

- WORK Schreibfläche B 920 x T 1215 x H 697 mm
 - Schrankbett zu B 1010 x T 310 x H 2200 mm
 - Schrankbett zu + WORK B 1010 x T 1525 x H 2200 mm
 - Schrankbett offen B 1010 x T 2142 x H 2200 mm
 - Einzelbettmatratze B 850 x T 1970 x H 180 mm
- Gewicht 14 - 16 kg

Dekorationen:

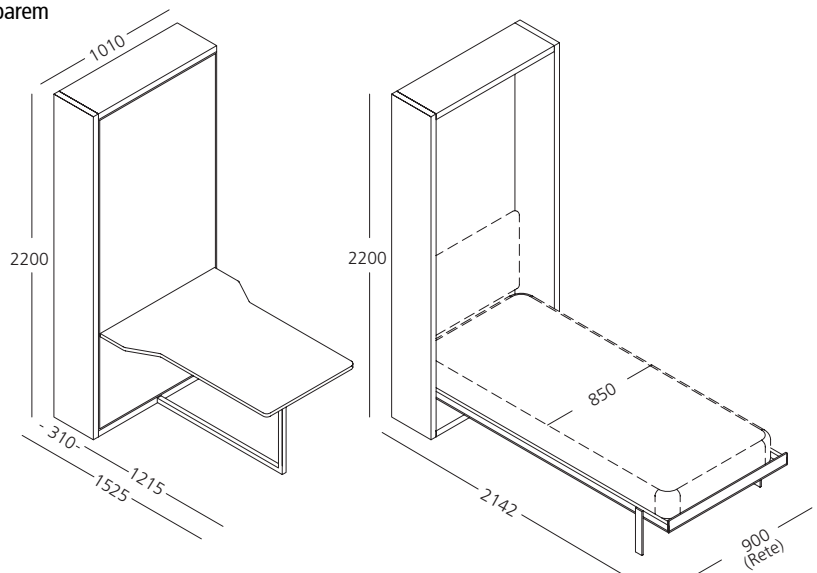
Was Kombinationen und Dekorationen mit auf dem Frontpaneel anbringbaren Drucken angeht, bitte die entsprechende Seite konsultieren.

Zusatzausstattung:

- Gepolstertes Kopfteil
- LED Lampe, angeben ob rechte oder linke Seite
- Matratze

Bitte beachten: Betrückwand erhältlich in der Ausführung Melamin weiß und lackiert

EINE VERANKERUNG AN DER WAND IST ZWINGEND



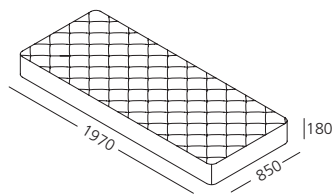
TELEMACO 90 WORK	Art.Nr.	Melamin weiß	Lackiert			
Elemente mit individuell wählbarem Oberflächenfinish						
Korpus	TEL90ST	628	866			
Rückwand	TELSSC	170	306			
Frontpaneel mit Bettrrost	TEL90FA	1.112	1.309			
Work Schreibfläche	TEL90SC	751	880			
INSGESAMT		2.661	3.361			

Bitte beachten: Die angegebenen Preise verstehen sich ohne Matratzen, mögliche Polsterteile und LED Lampe, es sei denn, dies ist ausdrücklich angegeben.

◆ Zusatzausstattung - TELEMACO

Einzelbettmatratze

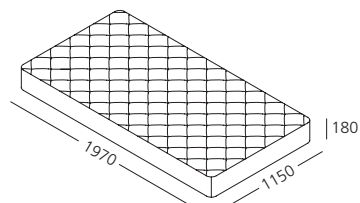
Abmessungen: B 850 x T 1970 x H 180 mm - Gewicht 14 - 16 kg



Versionen	BASIC Federkern	Memory Basic	Memory taschenfederkern	Memory 7 Zonen	Memory Deluxe	Rigenera
Art.Nr.	BS	ME	MM	M7	MD	RM
MS0851978	326	529	526	638	673	673

Französische Matratze

Abmessungen: B 1150 x T 1970 x H 180 mm - Gewicht 21 - 23 kg



Versionen	BASIC Federkern	Memory Basic	Memory taschenfederkern	Memory 7 Zonen	Memory Deluxe	Rigenera
Art.Nr.	BS	ME	MM	M7	MD	RM
MI1151978	460	714	687	857	903	843

Gepolstertes Kopfteil Einzelbett und franz. Bett Soft

Abmessungen:

Einzelbett B 920 x T 60 x H 640 mm Franz.

Bett B 1200 x T 60 x H 640 mm

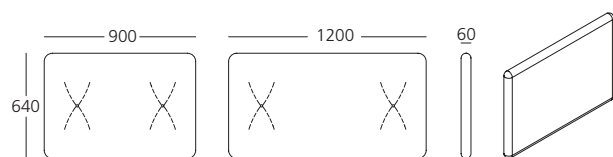
Gepolstertes Kopfteil Einzelbett und franz. Bett Tight

Abmessungen:

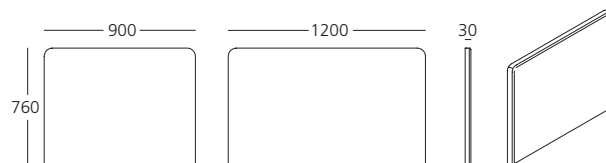
Einzelbett B 900 x T 30 x H 760 mm

Bett B 1200 x T 30 x H 760 mm

Kopfteil Einzelbett Kopfteil franz. Bett

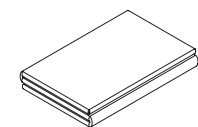


Kopfteil Einzelbett Kopfteil franz. Bett



	Notwendige L. in Ml.		Versionen	Stoff Kat. 1	Stoff Kat. 2	Stoff Kat. 3	Stoff Kat. 4	Leder	Kundenstoff
	Stoff Ml. h.1,40	Leder Qm.							
Kopfteil Einzelbett Soft	1,40		TSTES	183	210	261	295		120
Kopfteil franz. Bett Soft	1,60		TPTEI	231	263	326	368		156
Kopfteil Einzelbett Tight	0,90	2,00	TSPTA	118	135	164	184	319	79
Kopfteil franz. Bett Tight	0,90	2,00	TPPTA	140	158	187	208	346	103

Tagesdecke Einzelbett & Französisches Bett mit Spanneckern



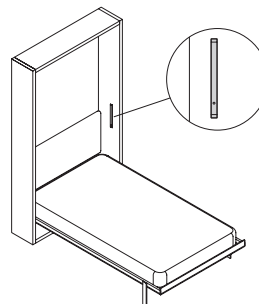
	Notwendige L. in Ml.		Versionen	Stoff Kat. 1	Stoff Kat. 2	Stoff Kat. 3	Stoff Kat. 4	Leder	Kundenstoff
	Stoff Ml. h.1,40	Leder Qm.							
Tagesdecke Einzelbett	3,00		CSTS	177	238	306	423		54
Tagesdecke Französisches Bett	5,00		CSTEI	294	394	510	703		62

LED-LAMPEN

Abmessungen: B 12 x T 1 x H 200 mm

LED 3000°K 1,43 W IP40 108/118 Lm/W EEC A+

Dimmbares Licht

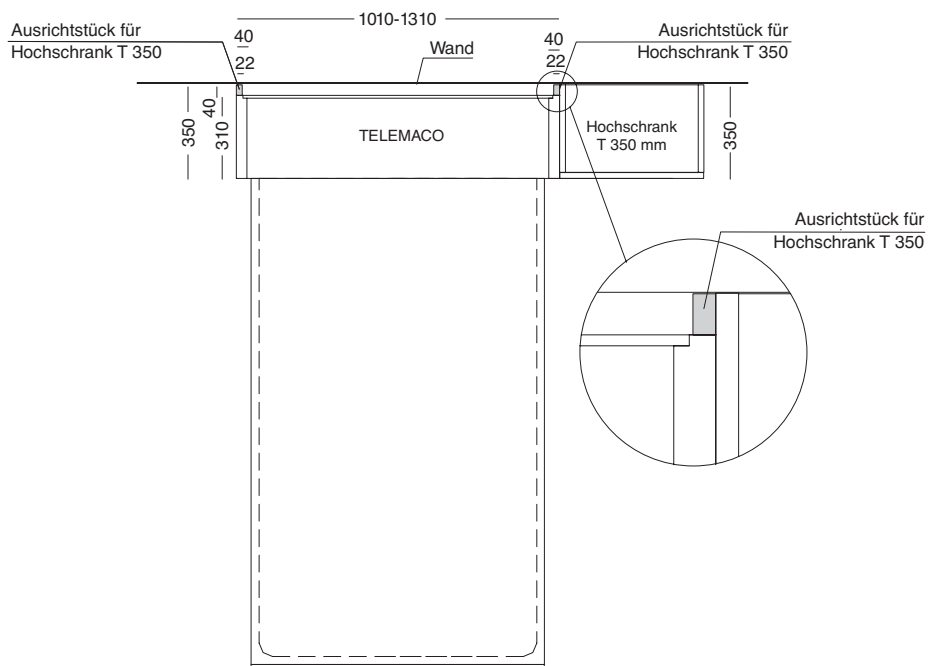


LED-Lampen für manuelle öffnung	Art.Nr.	
Eine LED Lampe mit Transformator	LUTSSLEDEU/LUTSDLEDEU	149
LED Lampen-Paar mit Transformator	LUTCOLEDEU	219

◆ TELEMACO - Leitfaden für die Planung, Kombination und Integration mit dem Programm Making Room

AUSRICHTUNG MIT HOCHSCHRANK T 350 mm

System zum Ausrichten des Modells Telemaco mit 350 mm tiefen Hochschränken. Es werden 2 Ausrichtstücke aus Holz geliefert, diese sind in der gleichen Farbe wie der Möbelkorpus und an den Hochschrankseiten festgemacht; sie dienen als Distanzstück und seitlicher Befestigungspun. Zum Festmachen oben an der Wand werden entsprechende Winkelbeschläge mitgeliefert.



	Art.Nr.		
Ausrichtstücke	ALTEL	34	

ALLGEMEINE & TECHNISCHE INFORMATIONEN

Verwandlungs-System für Studier-/Arbeitsbereiche, das eine abhebbare Schreibfläche mit einem Einzelbett verbindet. Immer gebrauchsbereit. Wird mit einem simplen Handgriff in die Nachtversion verwandelt, ohne die Schreibfläche aufräumen zu müssen.

Das Möbelstück wird ergänzt durch die Seitenteile (T 623 mm), das Aufbewahrungselement (T 623 mm) oder durch spezielle Elemente in Kombination mit Schublade (T 623 mm) und Bücherschrank (T 350 mm).

Am Korpus befestigter Gelenkmechanismus mit Gasdruckfedern und besonderen Vorrichtungen, die verhindern, dass sich die Schreibfläche bei aufgeklapptem Bett senken kann.

Das Möbelstück kann freistehend genutzt oder mit Elementen aus den Making Room Programmen ergänzt werden.

- *Korpus*: Eisenrohr mit Epoxidharzlackierung, Nylon-Füßchen
- *Lattenrost aus Eisenrohr*, epoxy lackiert in der Farbe Eisengrau, mit gebogenen mehrschichtigen Buchenlatten, die mit verstellbaren Dichtungen aus Nylon/Kautschuk am Rahmen befestigt sind.
- Bettrost Kg 28
- Frontpaneel mit Bettrost Kg 40
- *Matratzen* serienmäßig H 160 mm, 850x1970 mm Gewicht 14-16 kg.
Ausführung als Federkernmatratze, Memory, Memory Taschenfederkern, Memory 7 Zonen, Memory Deluxe. Weitere Informationen zu den Matratzen entnehmen Sie bitte der entsprechenden Preislistenseite.
- Regulierbare *Matratzenhaltegurte* aus Nylon, mit Schnallen aus schwarzem Nylon.
- *Maximal anhebbare Last* (einschließlich Matratze, Decken und Kissen): Kg 59

- Serienmäßiges Oberflächenfinish:

Rückwand:	Melamin weiß, Eiche Sabbia und lackiert in den Farbvarianten aus dem Cleicoloursystem.
Schreibfläche	Melamin weiß, Eiche Sabbia und lackiert in den Farbvarianten aus dem Cleicoloursystem.
Regalbrett:	Melamin weiß, Eiche Sabbia und lackiert in den Farbvarianten aus dem Cleicoloursystem.
Frontpaneel:	Melamin weiß, Eiche Sabbia, lackiert in den Farbvarianten aus dem Cleicoloursystem.
Seitenteile:	Melamin weiß, Eiche Sabbia und lackiert in den Farbvarianten aus dem Cleicoloursystem.

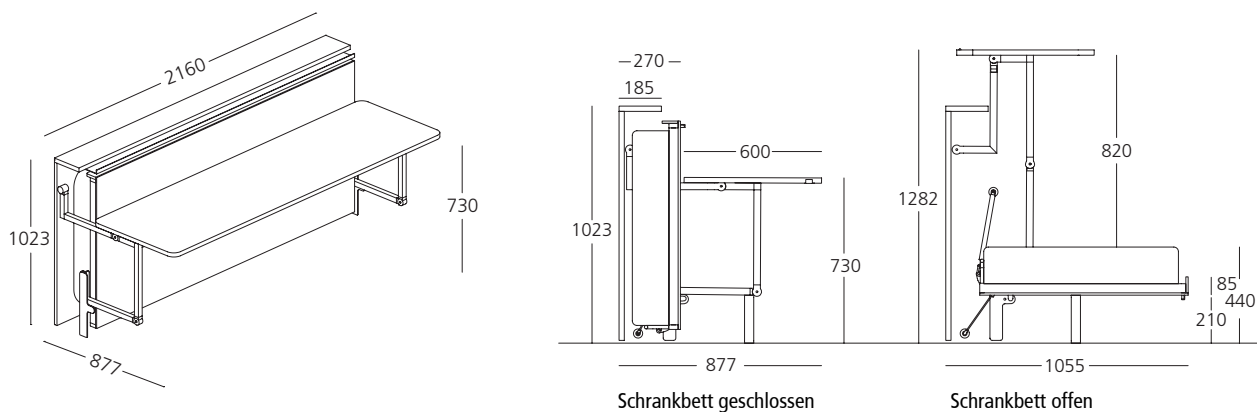
Bitte beachten: Zuschnitte auf Maß sind nicht möglich.

VORSICHTSMASSNAHMEN: Montage und Sicherheit**CABRIO IN IST FREISTEHEND.**

Das Produkt wird demontiert ausgeliefert, eine spezifische Montageanleitung liegt bei.
Es ist auf einem perfekt ebenen Fußboden aufzustellen.

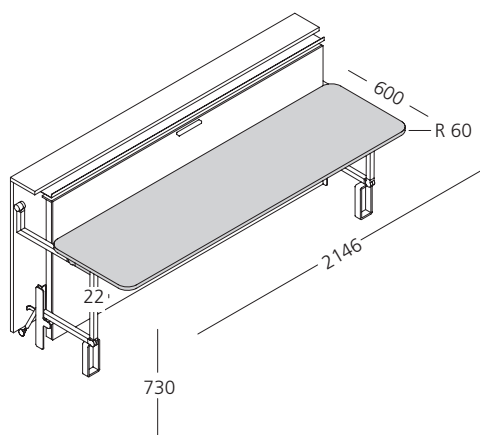
Das Produkt könnte kaum merklich vibrieren oder sich minimal versetzen, wenn die Gelenkmechanismen der Multifunktionskomponenten betätigt werden, was sich vermeiden lässt, indem das verwandelbare Möbelstück an seiner Abstützfläche festgemacht wird.

Schnitt



TECHNISCHE EIGENSCHAFTEN

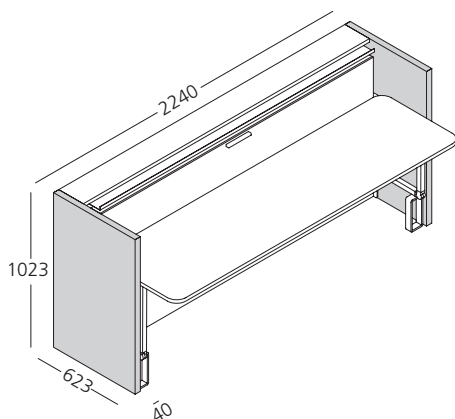
Abhebbare Schreibfläche, steht mit dem Bettmechanismus in Verbindung und ist mit einem Sicherheitssystem ausgestattet, das ein Absenken der Schreibfläche bei aufgeklapptem Bett verhindert wird. Tragfähigkeit der Schreibfläche max. 70 kg.



TECHNISCHE EIGENSCHAFTEN DES SEITENTEILS

Abschließendes Seitenteil, ist am Mechanismus befestigt und vervollständigt das Produkt. Alternativ dazu kann der Mechanismus auch direkt an Seitenelementen befestigt werden sie:

- Aufbewahrungselemente H 1023 - 2200 - 2561 mm T 623 mm, (siehe entsprechende Seite).
- Elemente für Cabrio In mit Schublade und Bücherschrank (siehe entsprechende Seite).

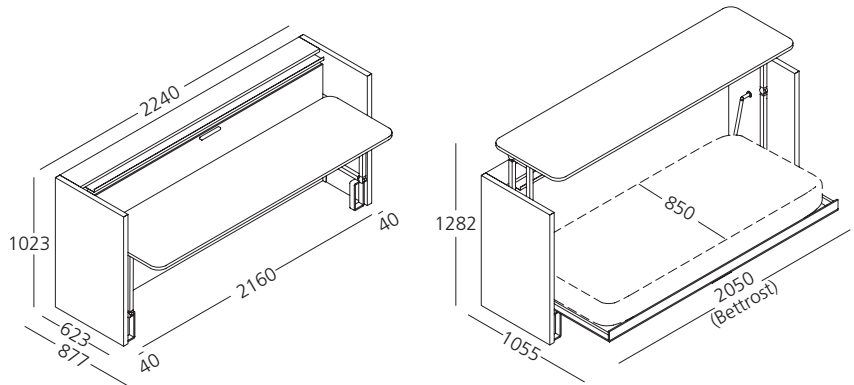


Abmessungen:

- Schrankbett zu B 2160 x T 877 x H 1023 mm
- Schrankbett offen B 2160 x T 1055 x H 1282 mm

- Matratze B 850 x T 1970 x H 160 mm
- Gewicht 14 - 16 kg

* **Melamin Farbe:**
Eiche Sabbia



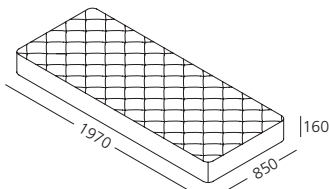
CABRIO IN	Art.Nr.	Melamin weiß	Melamin Farbe *	Lackiert			
Elemente mit individuell wählbarem Oberflächenfinish							
Rückwand	CA9SC	229	266	452			
Schreibtischplatte	CA9PS	287	304	423			
Konsole	CA9ME	205	210	249			
Frontpaneel mit Bettrost	CA9FA	1.706	1.743	2.005			
Seitenteil rechts	CAFI90D	284	305	353			
Seitenteil links	CADI90S	284	305	353			
INSGESAMT		2.995	3.133	3.835			

Bitte beachten: Die angegebenen Preise verstehen sich ohne Matratzen, mögliche Polsterteile und LED Lampe, es sei denn, dies ist ausdrücklich angegeben.

Zusatzausstattung - CABRIO IN

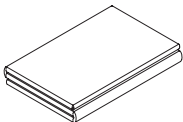
Einzelbettmatratze

Abmessungen: B 850 x T 1970 x H 160 mm - Gewicht 14 - 16 kg

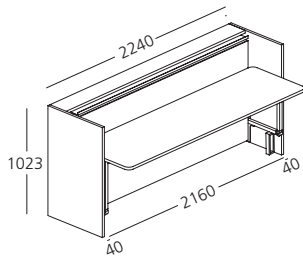


Versionen	BASIC Federkern	Memory Basic	Memory taschenfederkern	Memory 7 Zonen	Memory Deluxe	Rigenera
Art.Nr.	BS	ME	MM	M7	MD	RM
MS0851976	326	529	526	638	673	623

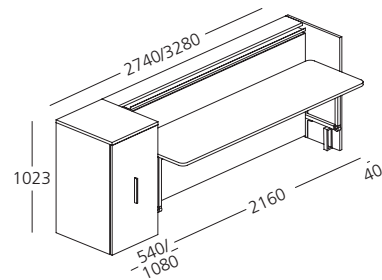
Tagesdecke Einzelbett mit Spanneckern



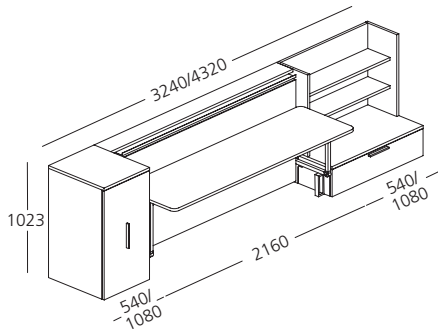
Notwendige L. in Ml.		Versionen	Stoff Kat. 1	Stoff Kat. 2	Stoff Kat. 3	Stoff Kat. 4	Kundenstoff
Stoff	Leder	Art.Nr.					
Ml. H.1,40	Om.						
3,00		CSTS	177	238	306	423	54



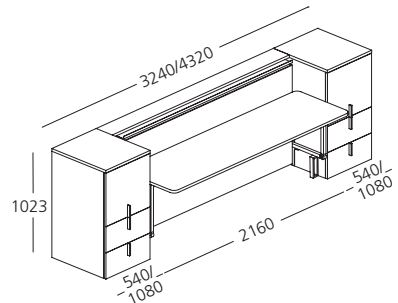
Cabrio In, Seitenteile



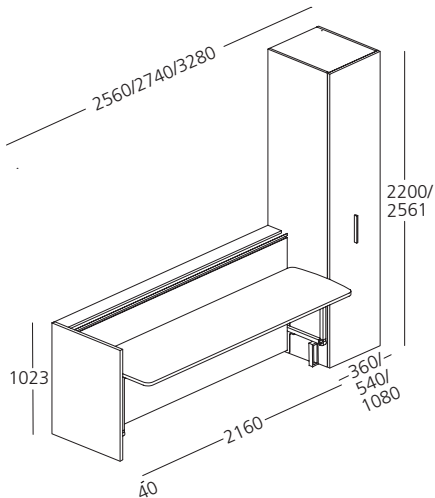
Aufbewahrungselemente (mit Tür),
Cabrio In, Seitenteil



Aufbewahrungselement (mit Tür), Cabrio In,
In, zusammengestelltes Seitenelement



Seitenelemente (mit Schubladen) Cabrio In



Seitenteil, Cabrio In, Hochschrank T 623 mm

Bitte beachten:

Eine direkte Seite-an-Seite-Stellung mit dem Hochschrank
T 350 mm ist nicht möglich

ALLGEMEINE & TECHNISCHE INFORMATIONEN

Das verwandelbare System Doc. beinhaltet ein bequemes, vollständig abziehbares Sofa, das sich mit einem simplen Handgriff in ein praktisches Etagenbett mit Lattenrost verwandelt.

Aufklappmechanismus mit Gasdruckfedern und kombiniertes in den Korpus integriertes Sicherheitssystem mit Gelenkleiter und Schutzgeländer; in der Etagenbettversion öffnet sich die Leiter vertikal und hat außerdem eine tragende und stützende Funktion.

- *Korpus* Eisenrohr mit Epoxidharz-Pulverlackierung, Nylon-Füßchen.
 - *Bettroste* mit verstärktem Eisenrohrrahmen und gebogenen Buchen-Schichtholz Federleisten, die mit verstellbaren Nylon-/Gummihalfterungen am Bettrahmen befestigt sind.
 - *Matratzenhaltegurte* aus Nylonfasern, mit Schnallen aus schwarzem Nylon.
 - *Bettrost* Kg 75
 - *Maximal anhebbare Last* (einschließlich Matratze, Decken und Kissen): Kg 90
 - *Armlehnen*: Metallstruktur mit Mechanismus, Polsterung aus Dacron mit Stoff- oder Lederbezug; frontale Einleger aus massivem Tulpenbaumholz, lackiert in den Farbvarianten aus dem Cleicoloursystem.
 - *Rückenkissen*:
 - Version mit Schaumstoff: Polsterung aus Polyurethan mit Dichte 16 kg/m³ (1,8 kPa) + Dacron-Bezug und weißes Gewebe aus 100% Baumwolle.
 - Version mit Federfüllung: aus Federn & Fill (Piumafill), einem Polsterungssystem, das aus einer Kombination natürlicher Gänsefedern, die nach strengsten europäischen Richtlinien gewaschen und sterilisiert werden, mit Flocken aus silikonisierten Polyesterhohlfasern besteht, die mit konstanter Garnstärke kalt extrudiert werden und zwar mit einer Form, die an Mini-Federn erinnert.
 - *Sitzfläche*: Aus einer Polyurethanschaummatratze hoher Dichte, H 120 mm Einzelbettmatratze 1930 x 800 mm Gewicht kg. 8-10, Bezogen mit Dacron-Vlies mit aufkaschiertem Baumwollgewebe.
 - *Vorderer Streifen*: aus Schaumstoff mit aufkaschiertem leichtem Samt
 - Waschanleitungen auf dem Stoffetikett beachten.
 - *Matratze des oberen Bettes* H 140 mm, Einzelbett 1910 x 690 mm Gewicht kg. 10-12 Ausführung als Federkernmatratze, Memory, Memory Taschenfederkern, Memory 7 Zonen, Memory Deluxe.
Nähere Details bitte der entsprechenden Seite entnehmen.
- VORSICHT:** Mit dem Kunstlederbezug können durch die Form und Bewegung der Sitze kleine Falten entstehen.

Bitte beachten: Zuschnitte auf Maß sind nicht möglich.

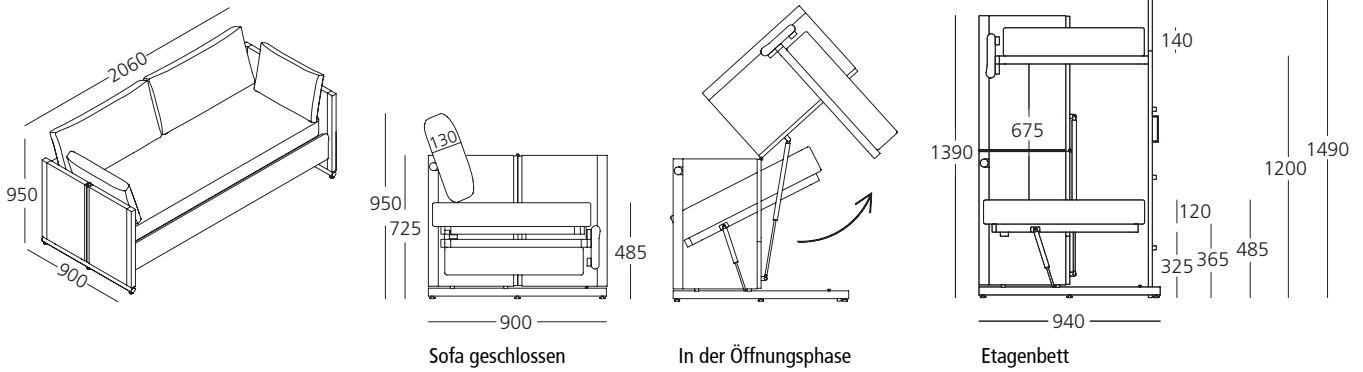
VORSICHTSMASSNAHMEN: Montage und Sicherheit

Das Produkt wird vollständig zusammengebaut ausgeliefert.

Es kann auseinanderggebaut werden, um den Transport zum Aufstellungsort zu erleichtern.

- In der Stellung als Etagenbett ist es Pflicht, die Leiter vertikal in Position zu bringen, da sie auch eine stützende Funktion hat und verhindert, obere Bett umkippt.

Schnitt



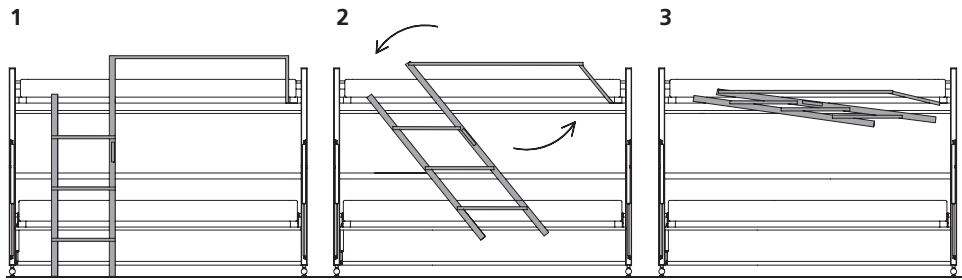
Sofa geschlossen

In der Öffnungsphase

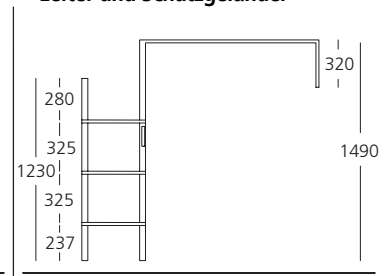
Etagenbett

Integrierte Leiter und Schutzgeländer - Reihenfolge beim Zuklappen

Bitte beachten: Die tragende Leiter ist in der Ausführung als integrierte Leiter links positioniert (siehe Zeichnung). Es ist nicht möglich, die Leiter umzukehren.



Abmessungen der integrierten Leiter und Schutzgeländer



- 1) Offene Position = Leiter hat stützende Funktion und fungiert auch als Schutzgeländer.
- 2) Zwischenposition = beim Drehen der Leiter wird auch das Schutzgeländer zurückgeklappt
- 3) Geschlossene Position

Verwandlungs-System mit Sofa/Etagenbett

Abmessungen:

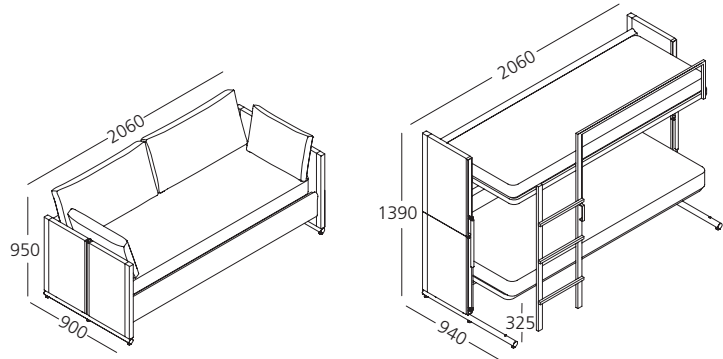
- zu B 2060 x T 900 x H 950 mm
- offen H Seitenteile B 2060 x T 940 x H 1390 mm
- offen H Schutzgeländer B 2060 x T 940 x H 1490 mm

Bitte beachten: Bei den Versionen Schaumstoff oder Federfüllung sind im Preis inbegriffen:

- Sitzmatratze aus Schaumgummi, Sitzflächenbezug, Armlehnen, 2 Rückenkissen und 2 Seitenkissen.
- Matratze oberes Bett, Ausführung Smart Federkern (Alternativen sind in der Zusatzausstattung angegeben).
- Bei den Holzarmlehnen die Lackfarbe angeben

Zusatzausstattung:

- Tagesdecke für oberes Bett



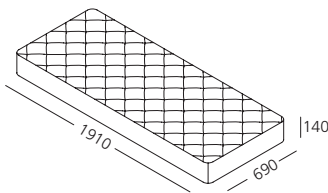
DOC SHAUMSTOFF	Notwendige L. in Ml.		Versionen Art.Nr.	Stoff Kat. 1	Stoff Kat. 2	Stoff Kat. 3	Stoff Kat. 4	Leder	Kundenstoff
	Stoff Ml. H.1,40	Leder Om.							
DOC Schaumstoff mit Sitzmatratze	10,50	0,00	DOCE	3.886	4.065	4.304	4.465		3.433
Matratze oberes Bett Smart-Federkern			VMDOCSB	189	189	189	189		189
INSGESAMT				4.075	4.254	4.493	4.654		3.622
Zusätzlicher Bezug			DOCF	1.190	1.374	1.716	1.959		756

DOC FEDERFÜLLUNG	Notwendige L. in Ml.		Versionen Art.Nr.	Stoff Kat. 1	Stoff Kat. 2	Stoff Kat. 3	Stoff Kat. 4	Leder	Kundenstoff
	Stoff Ml. H.1,40	Leder Om.							
DOC Federfüllung mit Sitzmatratze	10,50	0,00	DOCP	4.014	4.190	4.431	4.589		3.539
Matratze oberes Bett Smart-Federkern			VMDOCSB	189	189	189	189		189
INSGESAMT				4.203	4.379	4.620	4.778		3.728
Zusätzlicher Bezug				1.190	1.374	1.716	1.959		756

Zusatzausstattung - DOC

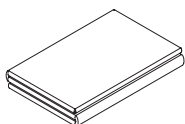
Einzelbettmatratze für oberes Bett

Abmessungen: B 1910 x T 690 x H 140 mm - Gewicht 10 - 12 kg



Versionen	BASIC Federkern	Memory Basic	Memory taschen- federkern	Memory 7 Zonen	Memory Deluxe	Rigenera
Art.Nr.	BS	ME	MM	M7	MD	RM
MS0691914	182	422	441	484	510	506

Tagesdecke für oberes Bett
mit Spanneckern



Notwendige L. in Ml.	Versionen Art.Nr.	Stoff Kat. 1	Stoff Kat. 2	Stoff Kat. 3	Stoff Kat. 4	Kundenstoff
2,50	CDOC	198	249	308	351	79

PENELOPE 2 - Umwandelbares System mit Doppelbett B 1670 - 1770 mm Versionen Standard - Board -Dining - Sofakollektion - T 350 und 623 mm - manuelle und motorisierte Öffnung

Bettrast CF09 - patentiert | Board - patentiert | Dining - patentiert | Sofas - patentiert
Entspricht den Sicherheitsnormen UNI EN 1129 - 1995

ALLGEMEINE & TECHNISCHE INFORMATIONEN

Umwandelbares 2-Funktionen-System mit vertikalem, nach unten aufklappbarem Doppelbett in zwei Breiten (1670 und 1770 mm), mit dem patentierten Lattenrost CF09 sowie manueller und motorisierter Öffnung. Bei der Version 1670 mm ist der Lattenrost komplett mit Aufpreis für einen geteilten Lattenrost - Bei der Version 1770 mm ist der serienmäßige Lattenrost immer geteilt. Das Modell, hergestellt in den Tiefen 350 mm (mit textiler Kopfstütze) und 623 mm (mit hölzerner Kopfstütze, Kissenfach und Regalböden), ist in den Versionen Standard, Board (Maxi-Schreibtisch), Dining (Tisch) und Sofakollektion erhältlich. Das Möbelstück kann freistehend genutzt oder mit Elementen aus den Making Room Programmen ergänzt werden. *Penelope 2 Standard* steht in der Version mit B 1670 mm mit 1500 mm breiter Matratze und in der Version mit B 1770 mm mit 1600 mm breiter Matratze zur Verfügung.

Penelope 2 Board zeichnet sich durch eine patentierte Schreibfläche im Maxi-Format aus, die sich beim Aufklappen des Betts mit einer Schwingbewegung horizontal unter das Bett schiebt, ohne dass die darauf befindlichen Gegenstände entfernt werden müssen.

Penelope 2 Dining zeichnet sich durch einen mechanisierten Tisch (B 700 x T 1200 x H 720 mm) für spezifische Funktionen aus: aufgeklappt fungiert er als Tisch, vertikal und parallel zum Frontpaneel zugeklappt nimmt er weniger Platz ein und mit einer Schwingbewegung wird er für die Nacht unter den Bettrast geschoben.

Sofakollektion

Modelli Basic e Next: beim Aufklappen des Betts werden die Rückenkissen entfernt, das patentierte Sofa wird durch den Wippmechanismus zurückgefahren und gleitet unter das Bett.

- *Sofa Basic* mit einem Sitzkissen. Art der Naht: einfache Kappnaht und Steppnaht bei Sofas mit 4 cm Armlehne und nur Steppnaht bei Sofas mit 16 cm Armlehne.

- *Sofa Next* mit zwei zusammenklappbaren Sitzpolstern, Frontband unter dem Sitz, Steppnaht und 16 cm Armlehnen.

Modell Tonale

Bestehend aus einem Element mit geteilter Sitzpolsterung und einem Sessel-Element (rechts-links). Beim Öffnen des Bettes bewegt sich das Sofa, nachdem die Rückenkissen entfernt wurden, nach vorne und positioniert sich durch eine Translationsbewegung unter dem Bett.

Modelle Minerva, Atena und Diana: Beim Öffnen des Bettes verschwindet das Rückenkissen, das in die Front des Bettes integriert ist, vollständig, während die Sitzfläche nach vorne fährt und sich durch eine Schiebewegung unter dem Bett positioniert.

- *Sofa Minerva*: weich und abgerundet, mit einem einzigen Sitzkissen, abgerundeter Rückenlehne und abgerundeten Armlehnen, die an die Linie der Rückenlehne anschließen; die sichtbaren Nähte betonen das geschwungene Design.

- *Sofa Diana*: mit weichen Linien, Sitz und Rückenlehne mit zwei Kissen, gepolsterter Frontblende und geformten Armlehnen, die den Sitz kontinuierlich umschließen.

- *Sofa Atena*: Sitz und Rückenlehne mit zwei Kissen, kleine gepolsterte Frontblende und lineare geometrische Armlehnen, erhältlich in zwei Breiten: 4 cm und 15 cm.

Bitte beachten: Für technische Spezifikationen und Preise der Sofas Tonale, Minerva, Atena und Diana konsultieren Sie bitte die entsprechenden Abschnitte.

Version mit manueller Öffnung

Mit Sicherheitsvorrichtung, die ein versehentliches Öffnen und Schließen verhindert.

Version mit motorisierter Power-Öffnung

Automatischer Mechanismus, der über eine seitlich am Möbel angebrachte Drucktaste gesteuert wird.

- *Korpus* aus Holz mit verstellbaren Nylonfüßchen

- *Lattenrost CF09* aus gebogenem Blech, mit Epoxidharz lackiert, aluminiumgrau, mit gebogenen Latten aus mehrschichtigem Buchenholz, die mit verstellbaren Dichtungen aus Nylon/Gummi am Rahmen befestigt sind. B 1560/1660 x T 2084 mm

- *Bettrast* 52 kg

- *Frontpaneel* mit *Bettrast* 74 kg

- *Matratzen* serienmäßig H 18 cm 150x198 cm Gewicht 29-32 kg, 160x198 cm Gewicht 31-33 kg. Versionen Sprungfedern, Memory Basic, Memory - unabhängige Sprungfedern, Memory 7 Zone, Memory Deluxe.

Weitere Informationen zu den Matratzen entnehmen Sie bitte den entsprechenden Preislisten.

- *Matratzenhaltergurte* aus Nylon regulierbar, mit Schnallen aus schwarzem Nylon.

- *Maximale Last*, die angehoben werden kann (einschließlich Matratze, Bettlaken/Decken): 109 kg

- Serienmäßiges Oberflächenfinish:

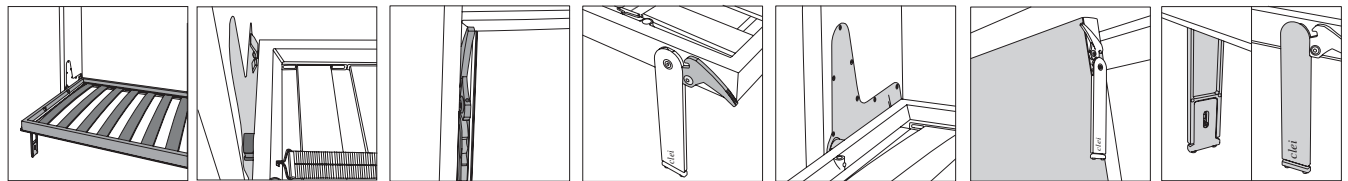
Korpus-Rückwände: Melamin weiß, Perla, Grafite, Nussbaum, Eiche Sabbia, Eiche Dakar und lackiert in den Farbvarianten aus dem Cleicoloursystem.

Frontpaneel: Melamin weiß, Perla, Grafite, Nussbaum, Eiche Sabbia, Eiche Dakar und lackiert in den Farbvarianten aus dem Cleicoloursystem.

Decor supermat Antrax Brushed, Verde salvia und Parisian Blue.

Stampa 3d Dorsum® lackiert in den Farbvarianten aus dem Cleicoloursystem.

Bitte beachten: Zuschnitte auf Maß sind nicht möglich.



HINWEISE: Montage und Sicherheit



EINE VERANKERUNG AN DER WAND IST ZWINGEND

Das Produkt wird demontiert ausgeliefert, eine spezifische Montageanleitung liegt bei. Es ist erforderlich, das Produkt mit mindestens 4 Verankerungspunkten an stabilen und widerstandsfähigen Wänden und Mauern zu verankern und auf perfekt ebenem Fußboden aufzustellen. Es wird zur Montage ein Beschläge-Set mitgeliefert, mit Ausnahme der Dübel, die der Installateur je nach Art der Mauer oder Wand auszuwählen hat, an der das Produkt installiert werden soll und die der Hersteller nicht kennt, damit die Sicherheit gewährleistet wird. Der Installateur ist für die sachgerechte Montage und Abnahme des Produktes verantwortlich. Was weitere spezifische Hinweise angeht, wird auf Seite 9 der Preisliste verwiesen und auf die Montageanleitungen, die mit jedem Produkt ausgeliefert werden und der Packung beiliegen.

PENELOPE 2 Versionen motorisierte - Umwandelbares System mit Doppelbett B 1670 - 1770 mm Versionen Standard - Board -Dining - Sofakollektion - T 350 und 623 mm

Bettrost CF09 - patentiert | Board - patentiert | Dining - patentiert | Sofas - patentiert
Entspricht den Sicherheitsnormen UNI EN 1129 - 1995

ALLGEMEINE & TECHNISCHE INFORMATIONEN

Umwandelbares 2-Funktionen-System mit Sofa und vertikalem, in zwei breiten (1670 e 1770 mm), von unten aufklappbarem Doppelbett und CF09 - patentierten Lattenrost.

Das System wird über ein Drucktastenfeld an der Seite des Möbels gesteuert, um das Bett zu öffnen und zu schließen. Dabei kommen Linearantriebe und dämpfende Gasfedern mit einer Vorrichtung zur akustischen Hinderniserkennung zum Einsatz, die mit patentierter Technologie in die Seite des Möbels eingebaut ist.

Öffnen und Schließen in 15 Sekunden.

Manuelle Öffnung im Falle eines Stromausfalls. Die Matratze bleibt auf dem Lattenrost liegen.

Zum Öffnen und Schließen des Bettes mit Hilfe von Linearantrieben und gedämpften Gasfedern, mit einem vollständig in die Möbelseite eingelassenen Inspektionssystem mit patentierter Technologie und mit Vorrichtung zur akustischen Hinderniserkennung.

Hauptmerkmale des motorisierten Power-Systems:

- Öffnen und Schließen Super Push in nur 15 Sekunden.
- Manuelle Öffnung bei Stromausfall (siehe Gebrauchsanleitung).
- Sicherheitssystem mit akustischem Signal bei Hinderniserkennung beim Öffnen und Schließen des Betts.

- Versorgungsspannung 110-240V~ AC 2A 50-60Hz
- Betriebsspannung 24V DC
- Standby-Verbrauch 0,3 W

SCHALTKASTEN

Schutzart IP 20 Elektrische
Schutzklasse III

LINEARANTRIEBE

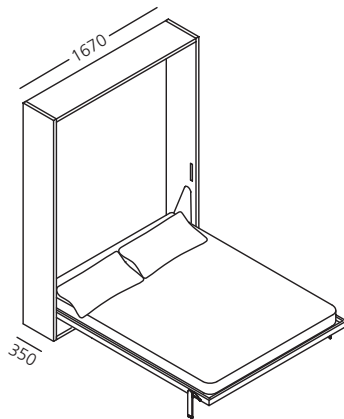
- Schutzart IP 6K9K.

TRANSFORMATOR

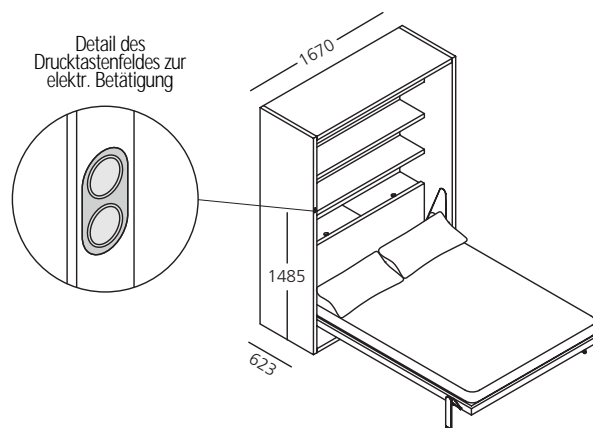
- Schutzart Ip30
- Elektrische Schutzklasse II
- Betriebstemperatur zwischen 0°C und 50°C
- RoHS-Konformität

Bitte beachten: Angeben, wo das Drucktastenfeld angebracht werden soll, rechts oder links.

Bitte beachten: Bei T 623 mm ist es Pflicht, das untere und mittige Regalbrett unten und mitte im Innenfach.

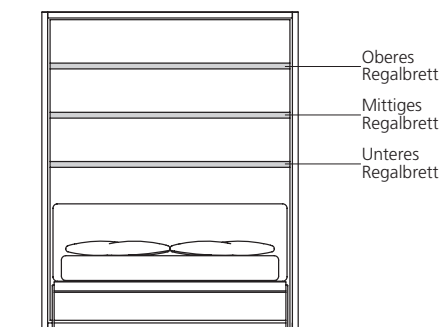


Offenes Schrankbett T. 35 - Motorisierte Power-Version



Offenes Schrankbett T.62,3 - Motorisierte Power-Version

DETAIL INNENFACH T. 623



HINWEISE UND SICHERHEIT



- Das umwandelbare System ist mit einer Vorrichtung zur Hinderniserkennung ausgestattet, die die Öffnungs- und Schließbewegung des Betts blockiert.
Bei Stromausfall kann das Bett vorsichtig von Hand geöffnet und geschlossen werden; ein zu schnelles Bewegen des Bettes könnte zu Schäden an den Komponenten des motorisierten Umbausystems führen.
- Alle Reparatur- und Wartungsarbeiten müssen bei abgeschalteter elektrischer Anlage durchgeführt werden.
- Bitte beachten Sie ausdrücklich die Gebrauchsanleitung, die dem Produkt in der Verpackung beiliegt.

- Clei übernimmt keine Haftung für Installationen, die nicht der Gebrauchsanleitung entsprechen.

PENELOPE 2 - Umwandelbares System mit Doppelbett B 1670 - 1770 mm Versionen Standard - Board -Dining - Sofakollektion - T 350 und 623 mm - manuelle und motorisierte Öffnung

Bettrast CF09 - patentiert - Entspricht den Sicherheitsnormen UNI EN 1129 - 1995

Zusatzausstattung

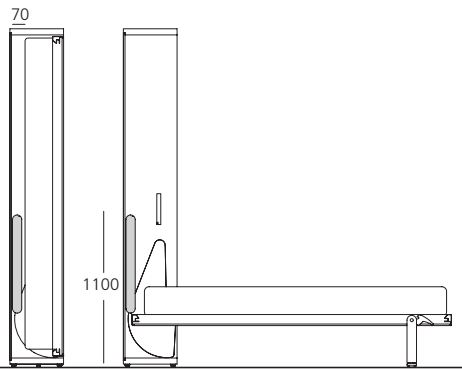
Gepolstertes Kopfteil Soft

Nur für 350 mm tiefe Modelle
60 mm dicke Dacron Polsterung.
Ist mithilfe von Druckknöpfen direkt an der Rückwand festgemacht.
Abmessungen: B 1540 x T 60 x H 16 mm

Gepolsterter Kopfteil Tight

Nur für 350 mm tiefe Modelle
Stoffbezogener Kopfteil mit Innenstütze aus MDF, direkt am Rückenpaneel mit Hochleistungs-Klettband befestigt.
30 mm dicke Polsterung aus Schaumstoff, Rückseite mit Gewebe bezogen.
Abmessungen: B 1550 x T 30 x H 760 mm

Schnitt

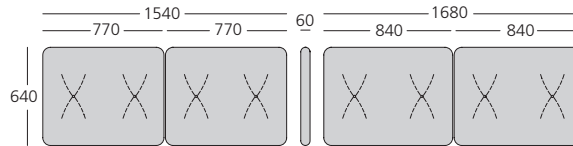


Schränkbett geschlossen Schränkbett offen mit Kopfteil

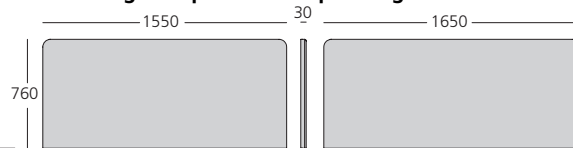
PENELOPE 2 167

PENELOPE 2 177

Abmessungen Gepolstertes Kopfteil Soft



Abmessungen Gepolstertes Kopfteil Tight

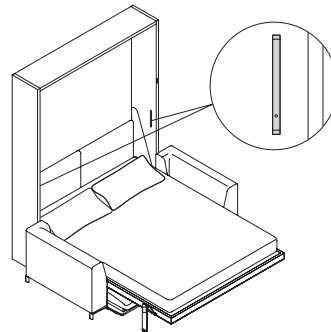


LED-LAMPEN

In die Seitenplatten wurden LED Lampen mit Profilen aus getrübttem Polycarbonat integriert; die eingebauten LEDs sind EN62471 zertifiziert, gefahrenfrei und im Gebrauch uneingeschränkt sicher. Dimmelbares Licht
LED 3000°K 1,43 W IP40 108/118 Lm/W EEC A+



Abmessungen: B 12 x T 1 x H 200 mm

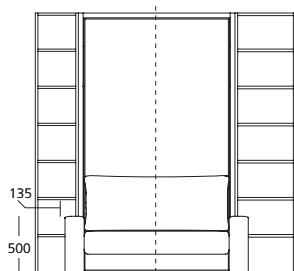


Sofakollektion mit umwandelbarem System PENELOPE 2

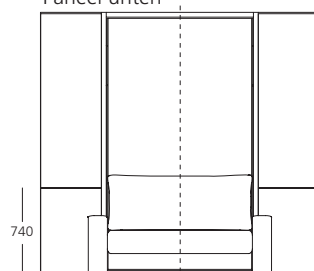
Leitfaden für die Planung, Kombination und Integration mit dem Programm Making Room

Hinweise: Bei Sofas mit dem umwandelbaren System Penelope 2 und Armlehnen > 4 cm die Abmessungen für Kombinationen mit offenen Säulen, Säulen mit fester unterer Tür T.350 und Boiserie des Programms Making Room prüfen.

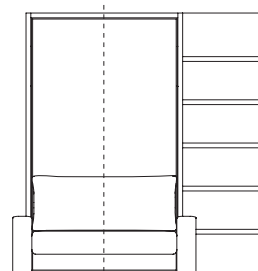
Hochschränke / offene Elemente



Hochschrank mit feststehendem Panel unten



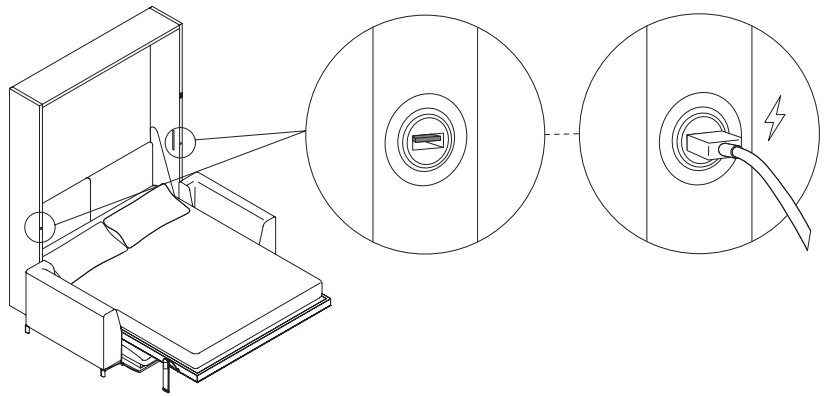
Standard Boiserie



Zusatzausstattung

USB-Steckdosenpaar

Optional in die seitlichen Bettwangen integrierbar, können die USB-Steckdosen einzeln (rechts oder links) oder als Paar (rechts + links) zur Aufladung von Geräten geliefert werden - sowohl bei geschlossenem als auch bei geöffnetem Bett.
(100-240V - 5V/2A)



TONALE 201 - 281 - Dekoration

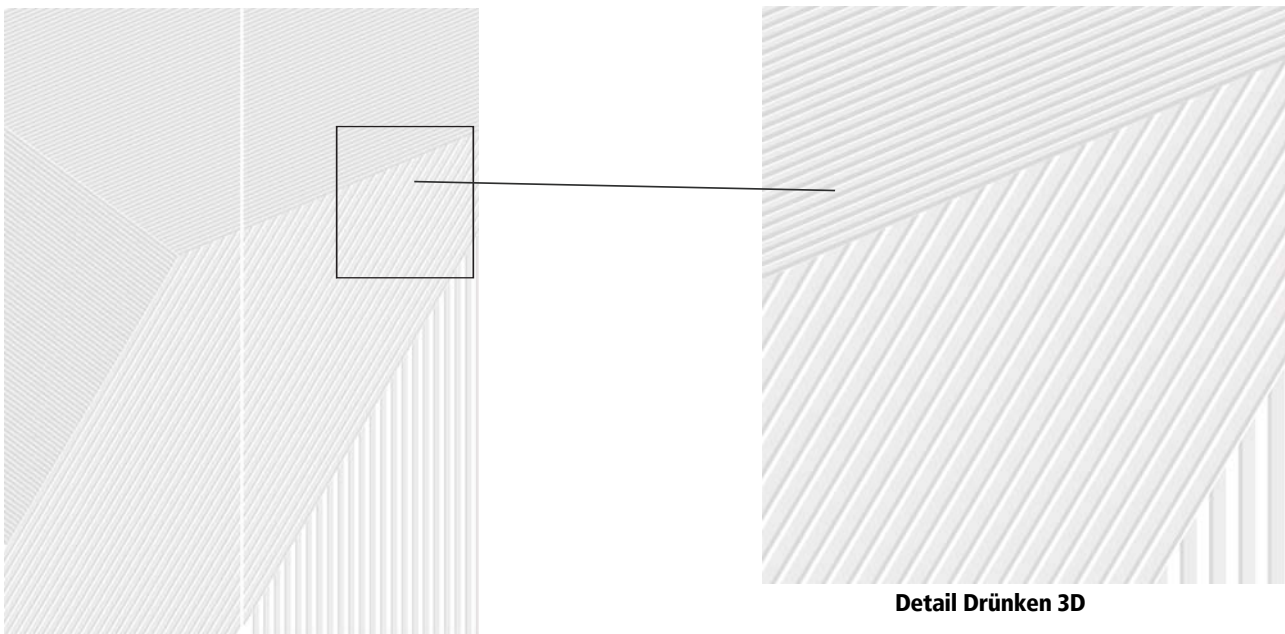
3D-Druck D_Dorsum®

Der 3D-Druck erfolgt nur auf den Frontpaneelen, auf einer Basis mit weißem Melamin-Oberflächenfinish und in der abgebildeten Standardkonfiguration, und wird anschließend in den aus der Cleicoloursystem-Mappe ausgewählten Farben lackiert. Merkmale und Farben sind Richtwerte und können leichte Abweichungen aufweisen.

Der Auftraggeber akzeptiert diese Abweichungen mit Annahme des Auftrags und der Auftragsbestätigung.

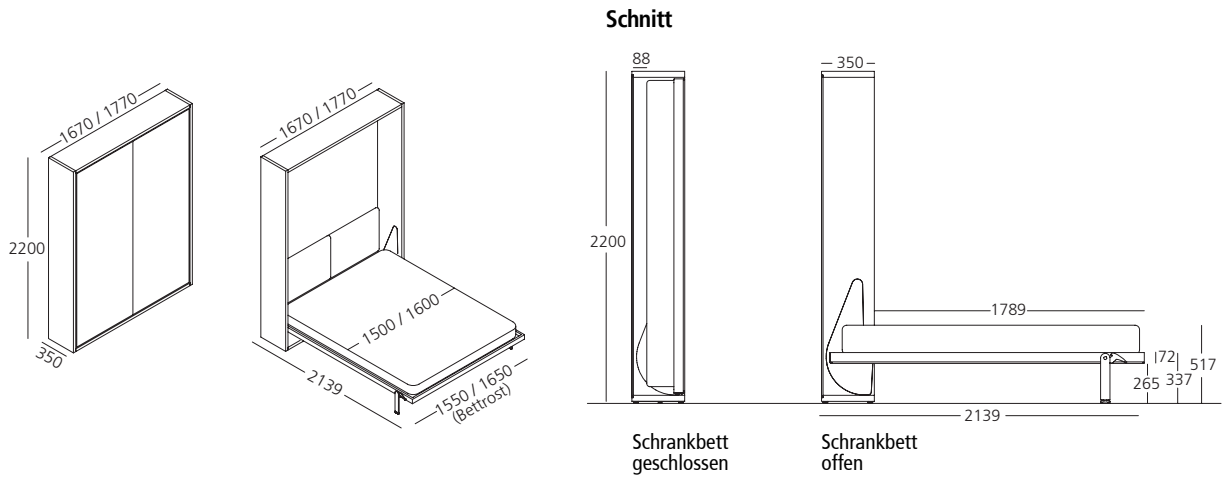
HINWEISE:

- Maßgeschneiderte Dekorationen und Änderungen der vorgeschlagenen Farben werden nicht vorgenommen.
- Verfügbar für Modelle Penelope 2 B. 1670 - 1770 mm

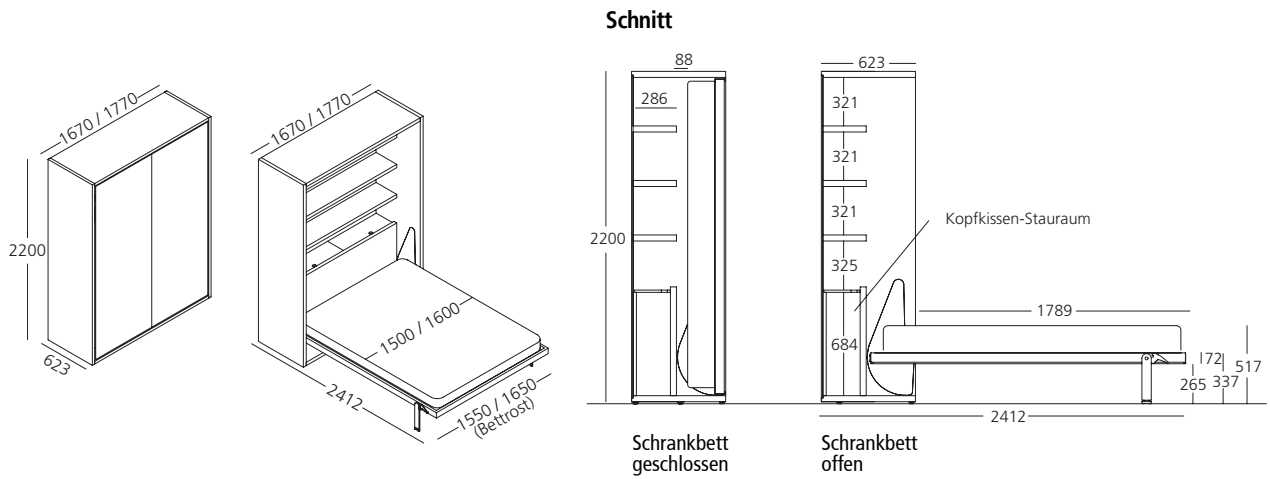


Bettrast CF09 - patentiert - Entspricht den Sicherheitsnormen UNI EN 1129 - 1995

PENELOPE 2 STANDARD 167/177 - T.35



PENELOPE 2 STANDARD 167/177 - T.62,3



PENELOPE 2 STANDARD - Manuelle Öffnung B 1670 - 1770 mm - T 350 und 623 mm

Bettrrost CF09 - patentiert - Entspricht den Sicherheitsnormen UNI EN 1129 - 1995

PENELOPE 2 STANDARD B 167 und 177 - T.35/62,3

Umwandelbares System mit nach unten aufklappbarem Doppelbett.- B. 1670 mm kompletter oder geteilter Lattenrost - B. 1770 geteilter Lattenrost.

Abmessungen:

- Schrankbett zu B 1670/1770 x T 350/623 x H 2200 mm
- Schrankbett offen B 1670/1770 x T 2139/2412 x H 2200 mm
- Doppelbettmatratze B 1500/1600 x T 1980 x H 180 mm Gewicht 29-32/31-33 kg

Zusatzausstattung:

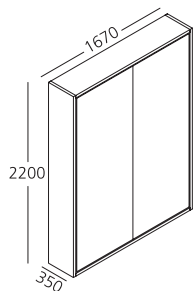
- Schrankbett mit T 350 mm, gepolsterter Kopfteil
- Schrankbett mit T 623 mm, es können bis zu max. 3 Regalbretter eingefügt werden
- Bei einzelner LED Lampe angeben, ob rechte oder linke Seite
- Matratze

Bitte beachten: - Die angegebenen Preise verstehen sich ohne Matratzen, mögliche Polsterteile und LED Lampe, es sei denn, dies ist ausdrücklich angegeben.

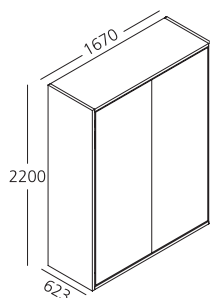
* *Melamin Farbe:* Perla/Grafite/Nussbaum/Eiche Sabbia/Eiche Dakar

PENELOPE 2 STANDARD 167 - T.35/62,3

EINE VERANKERUNG AN DER WAND IST ZWINGEND



CLEPENI	Art.Nr.	Melamin weiß	Melamin Farbe *	Lackiert	Decor	3D-Druck Decor Dorsum
Elemente mit individuell wählbarem Oberflächenfinish						
Korpus	PENI35ST	1.314	1.419	1.510		
Rückwand	PENSC	248	330	434		
Frontpaneel mit Bettrrost	PENI35FA	1.583	1.633	1.852	2.109	2.220
INSGESAMT		3.145	3.382	3.796		

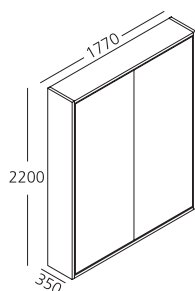


CLEPENI_60	Art.Nr.					
Elemente mit individuell wählbarem Oberflächenfinish						
Korpus	PENI63ST	1.432	1.648	1.728		
Rückwand	PEN6SC	248	330	434		
Klappelement Kopfkissen-Stauraum	PENRB	lack. 299	lack. 299	299		
Kopfteil aus Holz	PENPT	159	182	211		
Frontpaneel mit Bettrrost	PENI35FA	1.583	1.633	1.852	2.109	2.220
INSGESAMT		3.721	4.092	4.524		

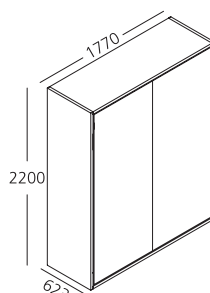
Optional (nur für T 623 mm)						
Internes Regalbrett, optional (max. 3)	PENME	140	153	177		
Aufschlag für Geteilten Bettrrost		292				

PENELOPE 2 STANDARD 177 - T.35/62,3

EINE VERANKERUNG AN DER WAND IST ZWINGEND



CLEPENELOPE235	Art.Nr.	Melamin weiß	Melamin Farbe *	Lackiert	Decor	3D-Druck Decor Dorsum
Elemente mit individuell wählbarem Oberflächenfinish						
Korpus	PEN235ST	1.337	1.444	1.539		
Rückwand	PEN2SC	254	344	442		
Frontpaneel mit Bettrrost	PEN2FADV	1.583	1.633	1.852	2.109	2.220
INSGESAMT		3.174	3.421	3.833		



CLEPENELOPE260	Art.Nr.					
Elemente mit individuell wählbarem Oberflächenfinish						
Korpus	PEN263ST	1.463	1.682	1.769		
Rückwand	PEN25SC	254	344	442		
Klappelement Kopfkissen-Stauraum	PEN2RB	lack. 299	lack. 299	299		
Kopfteil aus Holz	PEN2PT	159	182	211		
Frontpaneel mit Bettrrost	PEN2FADV	1.583	1.633	1.852	2.109	2.220
INSGESAMT		3.758	4.140	4.573		

Optional (nur für T 623 mm)						
Internes Regalbrett, optional (max. 3)	PEN2ME	140	153	177		

PENELOPE 2 STANDARD - Motorisierte Öffnung B 1670 - 1770 mm - T 350 und 623 mm

Bettrost CF09 - patentiert - Entspricht den Sicherheitsnormen UNI EN 1129 - 1995

PENELOPE 2 STANDARD B 167 und 177 - T.35/62,3

Umwandelbares System mit Doppelbett, motorisierte Klappöffnung.- B. 1670 mm kompletter oder geteilter Lattenrost - B. 1770 geteilter Lattenrost.

Abmessungen:

- Schrankbett zu B 1670/1770 x T 350/623 x H 2200 mm
- Schrankbett offen B 1670/1770 x T 2139/2412 x H 2200 mm
- Doppelbettmatratze B 1500/1600 x T 1980 x H 180 Gewicht kg 29-32/31-33

Zusatzausstattung:

- Schrankbett mit T 350 mm, gepolsterter Kopfteil
- Schrankbett mit T 623 mm, es können bis zu max. 3 Regalbretter eingefügt werden
- Bei einzelner LED Lampe angeben, ob rechte oder linke Seite
- Matratze

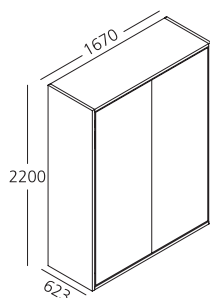
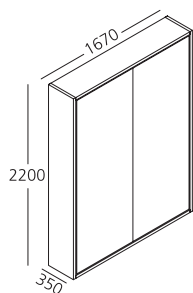
Bitte beachten: - Die angegebenen Preise verstehen sich ohne Matratzen, mögliche Polsterteile und LED Lampe, es sei denn, dies ist ausdrücklich angegeben.

- Bei T 623 mm ist es Pflicht, das obere Regalbrett ins Innenfach einzusetzen.

* *Melamin Farbe:* Perla/Grafite/Nussbaum/Eiche Sabbia/Eiche Dakar

PENELOPE 2 STANDARD 167 - T.35/62,3 Power

EINE VERANKERUNG AN DER WAND IST ZWINGEND



CLEPEPX167_35	Art.Nr.	Melamin weiß	Melamin Farbe *	Lackiert	Decor	3D-Druck Decor Dorsum
Elemente mit individuell wählbarem Oberflächenfinish						
Korpus	POWPE35167ST	1.314	1.419	1.510		
Rückwand	PENSC	248	330	434		
Frontpaneel mit Bettrost	POWPE167FA	1.583	1.633	1.852	2.109	2.220
Power-Motor	POWPESYEU	1.945	1.945	1.945		
INSGESAMT		5.090	5.327	5.741		

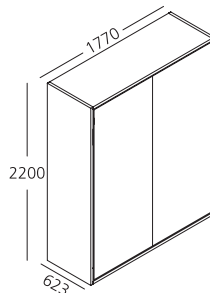
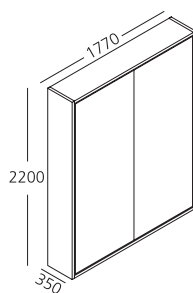
CLEPEPX167_60	Art.Nr.	Melamin weiß	Melamin Farbe *	Lackiert	Decor	3D-Druck Decor Dorsum
Elemente mit individuell wählbarem Oberflächenfinish						
Korpus	POWPE60167ST	1.432	1.648	1.728		
Rückwand	PEN6SC	248	330	434		
Klappelement Kopfkissen-Stauraum	PENRB	lack. 299	lack. 299	299		
Kopfteil aus Holz	PENPT	159	182	211		
N. 2 Internes Regalbrett	T2POW6ME	280	306	354		
Frontpaneel mit Bettrost	POWPE167FA	1.583	1.633	1.852	2.109	2.220
Power-Motor	POWPESYEU	1.945	1.945	1.945		
INSGESAMT		5.946	6.343	6.823		

Optional (nur für T 623 mm)						
Internes Regalbrett, optional (max. 3)	PENME	140	153	177		
Aufschlag für Geteilten Bettrost		292				

Bitte beachten: Bei der motorisierten Version ist es Pflicht, das obere Regalbrett einzufügen.

PENELOPE 2 STANDARD 177 - T.35/62,3 Power

EINE VERANKERUNG AN DER WAND IST ZWINGEND



CLEPEPX177_35	Art.Nr.	Melamin weiß	Melaminico colore *	Laccato	Decor	3D-Druck Decor Dorsum
Elemente mit individuell wählbarem Oberflächenfinish						
Korpus	POWPE35177ST	1.337	1.444	1.539		
Rückwand	PEN2SC	254	344	442		
Frontpaneel mit Bettrost	POWPE177FA	1.583	1.633	1.852	2.109	2.220
Power-Motor	POWPESYEU	1.945	1.945	1.945		
INSGESAMT		5.119	5.366	5.778		

CLEPEPX177_60	Art.Nr.	Melamin weiß	Melaminico colore *	Laccato	Decor	3D-Druck Decor Dorsum
Elemente mit individuell wählbarem Oberflächenfinish						
Korpus	POWPE60177ST	1.432	1.648	1.728		
Rückwand	PEN26SC	248	344	248		
Klappelement Kopfkissen-Stauraum	PEN2RB	lacc. 299	lacc. 299	299		
Kopfteil aus Holz	PEN2PT	159	182	211		
N. 2 Internes Regalbrett	T2POW7ME	280	306	354		
Frontpaneel mit Bettrost	POWPE177FA	1.583	1.633	1.852	2.109	2.220
Power-Motor	POWPESYEU	1.945	1.945	1.945		
INSGESAMT		5.983	6.391	6.872		

Optional (nur für T 623 mm)						
Internes Regalbrett, optional (max. 3)	PEN2ME	140	153	177		

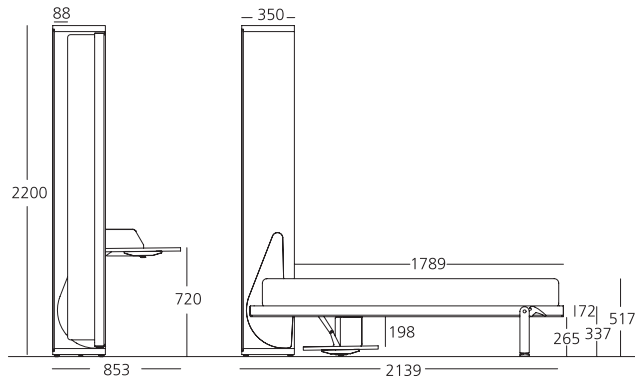
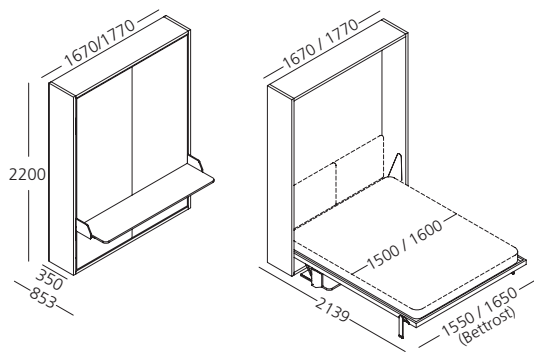
Bitte beachten: Bei der motorisierten Version ist es Pflicht, das obere Regalbrett einzufügen.

PENELOPE 2 BOARD - Manuelle und motorisierte Öffnung B 1670 - 1770 mm - T 350 und 623 mm

Bettrast CF09 - patentiert | Board - patentiert - Entspricht den Sicherheitsnormen UNI EN 1129 - 1995

PENELOPE 2 BOARD 167/177 - T.35

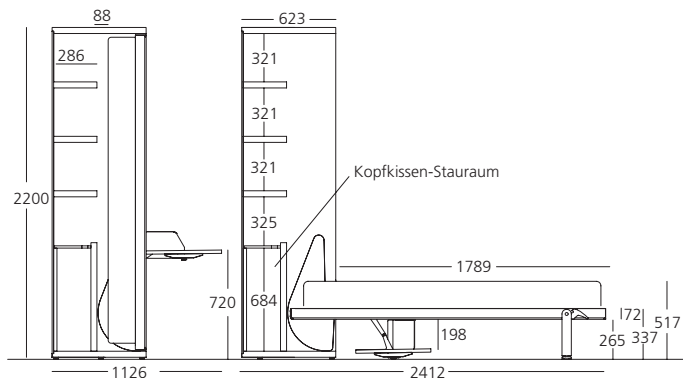
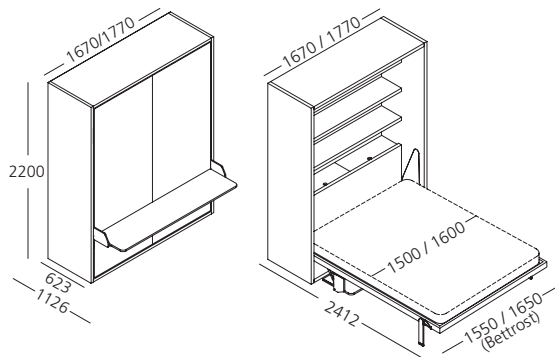
Schnitt



Schrankb.geschlossen +Schreibfläche
Schrankbett offen

PENELOPE 2 BOARD 167/177 - T.62,3

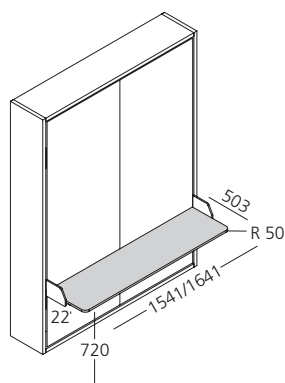
Schnitt



Schrankb.geschlossen +Schreibfläche
Schrankbett offen

TECHNISCHE EIGENSCHAFTEN SCHREIBFLÄCHE

Schreibfläche im Maxi-Format mit Schwingmechanismus und Seitenblenden aus lackiertem Blech, plus Stützbalkenstruktur aus beschichtetem Rippenblech, beide Ton in Ton mit dem Bettrast.
Tragfähigkeit: kg 35 bei gleichmäßiger Gewichtsverteilung



PENELOPE 2 BOARD - Manuelle Öffnung B 1670 - 1770 mm - T 350 und 623 mm

Bettrost CF09 - patentiert | Board - patentiert - Entspricht den Sicherheitsnormen UNI EN 1129 - 1995

PENELOPE 2 BOARD B 167 und 177 - T.35/62,3

Umwandelbares System mit nach unten aufklappbarem Doppelbett und Schreibfläche im Maxi-Format mit Schwingmechanismus.
 - B. 1670 mm kompletter oder geteilter Lattenrost - B. 1770 geteilter Lattenrost.

Abmessungen:

- Schreibfläche mm L 1541/1641 x T 503 x H 720
- Schrankbett zu mm L 1670/1770 x T 350/623 x H 2200
- Schrankbett zu+Schreibfläche mm L 1670/1770 x T 853/1126 x H 2200
- Schrankbett offen mm L 1670/1770 x T 2139/2412 x H 2200
- Matratze mm L 1500/1600 x T 1980 x H 180 Gewicht kg 29-32/31-33

Zusatzausstattung:

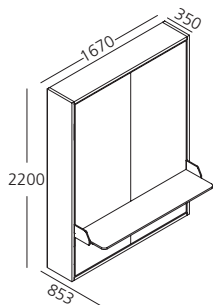
- Schrankbett mit T 350 mm, gepolsterter Kopfteil
- Schrankbett mit T 623 mm, es können bis zu max. 3 Regalbretter eingefügt werden
- Bei einzelner LED Lampe angeben, ob rechte oder linke Seite
- Matratze

Bitte beachten: - Die angegebenen Preise verstehen sich ohne Matratzen, mögliche Polsterteile und LED Lampe, es sei denn, dies ist ausdrücklich angegeben.

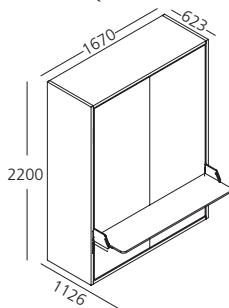
* Melamin Farbe: Peral/Grafite/Nussbaum/Eiche Sabbia/Eiche Dakar

PENELOPE 2 BOARD 167 - T.35/62,3

EINE VERANKERUNG AN DER WAND IST ZWINGEND



CLEPENIBOARD	Art.Nr.	Melamin weiß	Melamin Farbe *	Lackiert	Decor	3D-Druck Decor Dorsum
Elemente mit individuell wählbarem Oberflächenfinish						
Korpus	PENI35ST	1.314	1.419	1.510		
Rückwand	PENSC	248	330	434		
Frontpaneel mit Bettrost	PENI35FA	1.583	1.633	1.852	2.109	2.220
Schreibfläche	PENBOARD	452	464	506		
INSGESAMT		3.597	3.846	4.302		

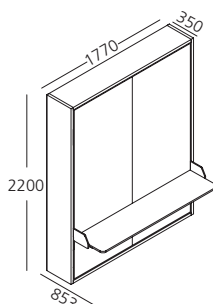


CLEPENI_60B	Art.Nr.	Melamin weiß	Melamin Farbe *	Lackiert	Decor	3D-Druck Decor Dorsum
Elemente mit individuell wählbarem Oberflächenfinish						
Korpus	PENI63ST	1.432	1.648	1.728		
Schienale letto	PEN6SC	248	330	434		
Klappenelement Kopfkissen-Stauraum	PENRB	lack. 299	lack. 299	299		
Kopfteil aus Holz	PENPT	159	182	211		
Frontpaneel mit Bettrost	PENI35FA	1.583	1.633	1.852	2.109	2.220
Schreibfläche	PENBOARD	452	464	506		
INSGESAMT		4.173	4.556	5.030		

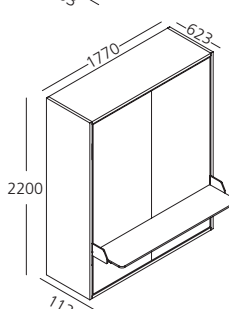
Optional (nur für T 623 mm)						
Internes Regalbrett, optional (max. 3)	PENME	140	153	177		
Aufschlag für Geteilten Bettrost		292				

PENELOPE 2 BOARD 177 - T.35/62,3

EINE VERANKERUNG AN DER WAND IST ZWINGEND



CLEPENELOPE235B	Art.Nr.	Melamin weiß	Melamin Farbe *	Lackiert	Decor	3D-Druck Decor Dorsum
Elemente mit individuell wählbarem Oberflächenfinish						
Korpus	PEN235ST	1.337	1.444	1.539		
Schienale	PN2SC	254	344	442		
Frontpaneel mit Bettrost	PEN2FADV	1.583	1.633	1.852	2.109	2.220
Schreibfläche	PEN2BOARD	456	469	511		
INSGESAMT		3.630	3.890	4.344		



CLEPENELOPE260B	Art.Nr.	Melamin weiß	Melamin Farbe *	Lackiert	Decor	3D-Druck Decor Dorsum
Elemente mit individuell wählbarem Oberflächenfinish						
Korpus	PEN263ST	1.463	1.682	1.769		
Rückwand	PEN2SC	254	344	442		
Klappenelement Kopfkissen-Stauraum	PEN2RB	lack. 299	lack. 299	299		
Kopfteil aus Holz	PEN2PT	159	182	211		
Frontpaneel mit Bettrost	PEN2FADV	1.583	1.633	1.852	2.109	2.220
Schreibfläche	PEN2BOARD	456	469	511		
INSGESAMT		4.214	4.609	5.084		

Optional (nur für T 623 mm)						
Internes Regalbrett, optional (max. 3)	PEN2ME	140	153	177		

PENELOPE 2 BOARD - Motorisierte Öffnung B 1670 - 1770 mm - T 350 und 623 mm

Bettrost CF09 - patentiert | Board - patentiert - Entspricht den Sicherheitsnormen UNI EN 1129 - 1995

PENELOPE 2 BOARD B 167 und 177 - T.35/62,3

Umwandelbares System mit Doppelbett, motorisierter Klappöffnung und Schreibfläche im Maxi-Format mit Schwingmechanismus.

- B. 1670 mm kompletter oder geteilter Lattenrost - B. 1770 geteilter Lattenrost.

Abmessungen:

- Schreibfläche B 1541/1641 x T 503 x H 720 mm
- Schrankbett zu B 1670/1770 x T 350/623 x H 2200 mm
- Schrankbett zu+Schreibfläche B 1670/1770 x T 853/1126 x H 2200 mm
- Schrankbett offen B 1670/1770 x T 2139/2412 x H 2200 mm
- Matratze B 1500/1600 x T 1980 x H 180 mm Gewicht kg 29-32/31-33

Zusatzausstattung:

- Schrankbett mit T 350 mm, gepolsterter Kopfteil
- Schrankbett mit T 623 mm, es können bis zu max. 3 Regalbretter eingefügt werden
- Bei einzelner LED Lampe angeben, ob rechte oder linke Seite - Matratze

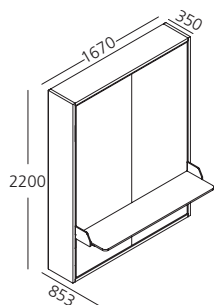
Bitte beachten: - Die angegebenen Preise verstehen sich ohne Matratzen, mögliche Polsterteile und LED Lampe, es sei denn, dies ist ausdrücklich angegeben.

- Bei T 623 mm ist es Pflicht, das obere Regalbrett ins Innenfach einzusetzen.

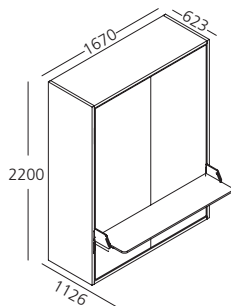
* Melamin Farbe: Perla/Grafito/Nussbaum/Eiche Sabbia/Eiche Dakar

PENELOPE 2 BOARD 167 - T.35/62,3 Power

EINE VERANKERUNG AN DER WAND IST ZWINGEND



CLEPEPB167_35	Art.Nr.	Melamin weiß	Melamin Farbe *	Lackiert	Decor	3D-Druck Decor Dorsum
Elemente mit individuell wählbarem Oberflächenfinish						
Korpus	POWPE35167ST	1.314	1.419	1.510		
Rückwand	PENSC	248	330	434		
Frontpaneel mit Bettrost	POWPE167FA	1.583	1.633	1.852	2.109	2.220
Power-Motor	POWPESYEU	1.945	1.945	1.945		
Schreibfläche	PENBOARD	452	464	506		
INSGESAMT		5.542	5.791	6.247		



CLEPEPB167_60	Art.Nr.	Melamin weiß	Melamin Farbe *	Lackiert	Decor	3D-Druck Decor Dorsum
Elemente mit individuell wählbarem Oberflächenfinish						
Korpus	POWPE60167ST	1.432	1.648	1.728		
Rückwand	PEN6SC	248	330	434		
Klappenelement Kopfkissen-Stauraum	PENRB	lack. 299	lack. 299	299		
Kopfteil aus Holz	PENPT	159	182	211		
N. 2 Internes Regalbrett	T2POW6ME	280	306	354		
Frontpaneel mit Bettrost	POWPE167FA	1.583	1.633	1.633	2.109	2.220
Power-Motor	POWPESYEU	1.945	1.945	1.945		
Schreibfläche	PENBOARD	452	464	506		
INSGESAMT		6.398	6.807	7.329		

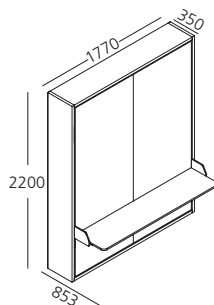
Optional (nur für T 623 mm)

Internes Regalbrett, optional (max. 3)	PENME	140	153	177		
Aufschlag für Geteilten Bettrost		292				

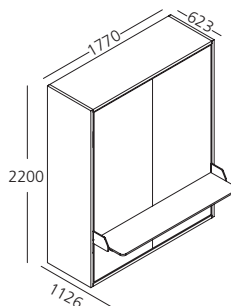
Bitte beachten: Bei der motorisierten Version ist es Pflicht, das obere Regalbrett einzufügen.

PENELOPE 2 BOARD 177 - T.35/62,3 Power

EINE VERANKERUNG AN DER WAND IST ZWINGEND



CLEPEPB177_35	Art.Nr.	Melamin weiß	Melamin Farbe *	Lackiert	Decor	3D-Druck Decor Dorsum
Elemente mit individuell wählbarem Oberflächenfinish						
Korpus	POWPE35177ST	1.337	1.444	1.539		
Rückwand	PEN2SC	254	344	442		
Frontpaneel mit Bettrost	POWPE177FA	1.583	1.633	1.852	2.109	2.220
Power-Motor	POWPESYEU	1.945	1.945	1.945		
Schreibfläche	PEN2BOARD	456	469	511		
INSGESAMT		5.575	5.835	6.289		



CLEPEPB177_60	Art.Nr.	Melamin weiß	Melamin Farbe *	Lackiert	Decor	3D-Druck Decor Dorsum
Elemente mit individuell wählbarem Oberflächenfinish						
Korpus	POWPE60177ST	1.432	1.648	1.728		
Rückwand	PEN26SC	248	344	434		
Klappenelement Kopfkissen-Stauraum	PEN2RB	lacc. 299	lacc. 299	299		
Kopfteil aus Holz	PEN2PT	159	182	211		
N. 2 Internes Regalbrett	T2POW7ME	280	306	354		
Frontpaneel mit Bettrost	POWPE177FA	1.583	1.633	1.852	2.109	2.220
Power-Motor	POWPESYEU	1.945	1.945	1.945		
Schreibfläche	PEN2BOARD	456	469	511		
INSGESAMT		6.439	6.860	7.383		

Optional (nur für T 623 mm)

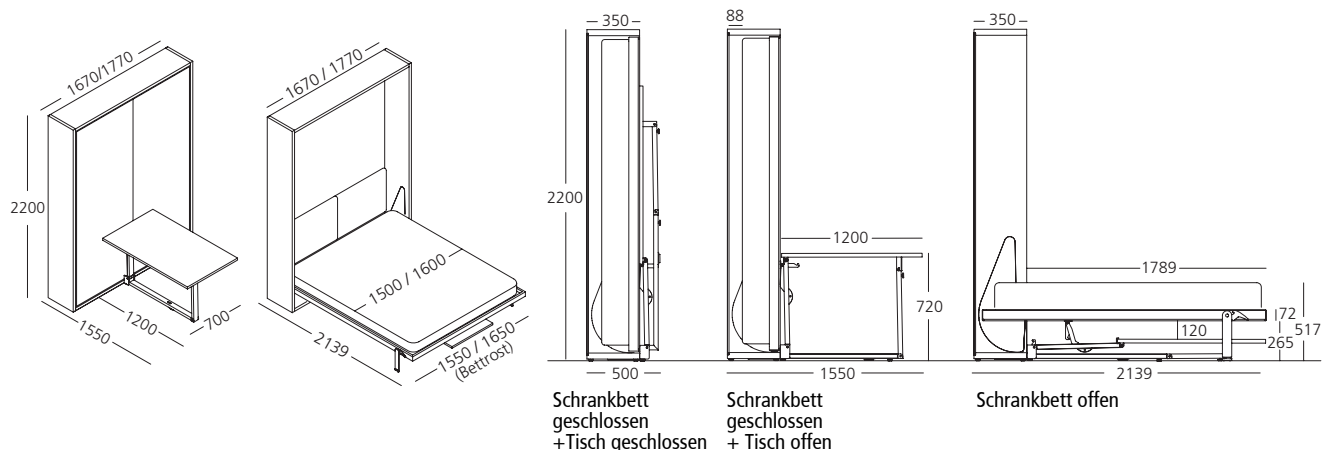
Internes Regalbrett, optional (max. 3)	PEN2ME	140	153	177		
--	---------------	-----	-----	-----	--	--

Bitte beachten: Bei der motorisierten Version ist es Pflicht, das obere Regalbrett einzufügen.

Bettrost CF09 - patentiert | Dining - patentiert - Entspricht den Sicherheitsnormen UNI EN 1129 - 1995

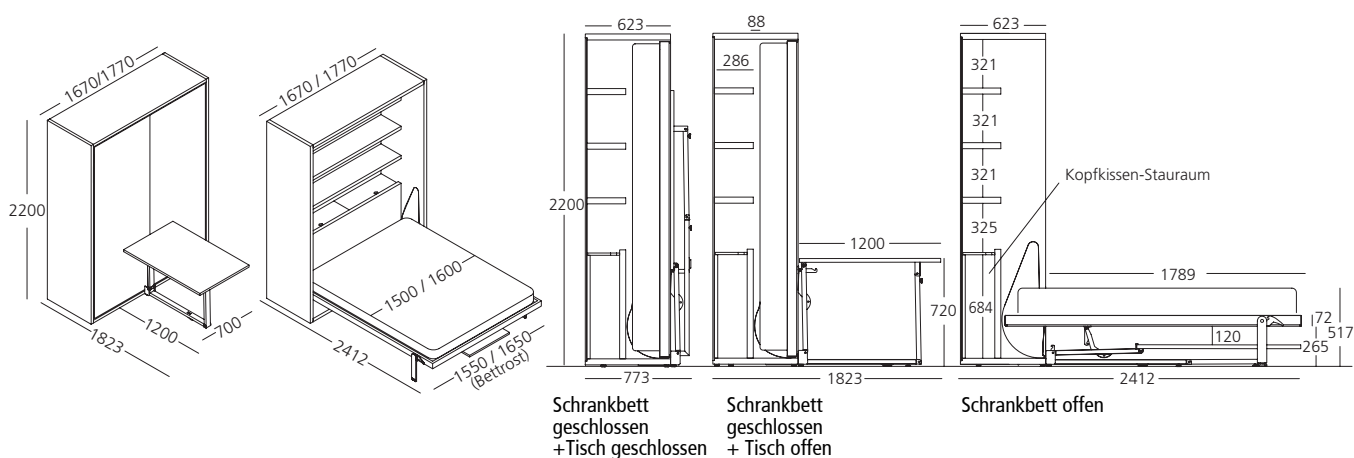
PENELOPE 2 DINING 167/177 - T.35

Schnitt



PENELOPE 2 DINING 167/177 - T.62,3

Schnitt



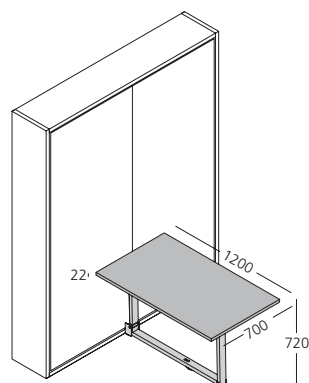
TECHNISCHE EIGENSCHAFTEN TISCH

Mechanisierter Tisch mit diversen Stellungen: aufgeklappt fungiert er als Tisch, vertikal und parallel zum Frontpaneel zugeklappt nimmt er weniger Platz ein und mit einer Schwingbewegung wird er für die Nacht unter den Bettrost geschoben.

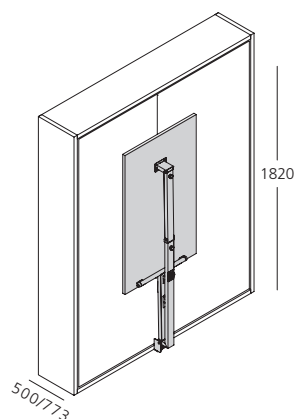
Mechanismus und Untergestell aus verzinktem Eisen, lackiert. Gelenke aus lackierter Zama-Legierung.

Tragfähigkeit: kg 35 bei gleichmäßiger Gewichtsverteilung

Version Tisch offen



Version Tisch geschlossen



PENELOPE 2 DINING - Manuelle Öffnung B 1670 - 1770 mm - T 350 und 623 mm

Bettrast CF09 - patentiert | Dining - patentiert - Entspricht den Sicherheitsnormen UNI EN 1129 - 1995

PENELOPE 2 DINING B 167 und 177 - T.35/62,3

Umwandelbares System mit nach unten aufklappbarem Doppelbett und mechanisiertem Tisch.

- B. 1670 mm kompletter oder geteilter Lattenrost - B. 1770 geteilter Lattenrost.

Abmessungen:

- Tisch B 700 x T 1200 x H 720 mm
- Schrankbett zu B 1670/1770 x T 350/623 x H 2200 mm
- Schrankbett zu + Tisch B 1670/1770 x T 1550/1823 x H 2200 mm
- Schrankbett offen B 1670/1770 x T 2139/2412 x H 2200 mm
- Matratze B 1500/1600 x T 1980 x H 180 mm Gewicht kg 29-32/31-33

Zusatzausstattung:

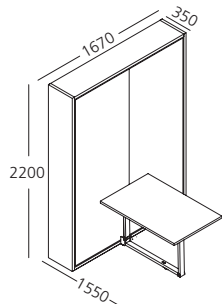
- Schrankbett mit T 350 mm, gepolsterter Kopfteil
- Schrankbett mit T 623 mm, es können bis zu max. 3 Regalbretter eingefügt werden
- Bei einzelner LED Lampe angeben, ob rechte oder linke Seite
- Matratze

Bitte beachten: - Die angegebenen Preise verstehen sich ohne Matratzen, mögliche Polsterteile und LED Lampe, es sei denn, dies ist ausdrücklich angegeben.

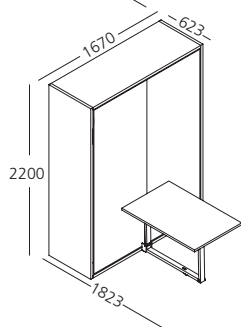
* Melamin Farbe: Perla/Grafite/Nussbaum/Eiche Sabbia/Eiche Dakar

PENELOPE 2 DINING 167 - T.35/62,3

EINE VERANKERUNG AN DER WAND IST ZWINGEND



CLEPENITAV	Art.Nr.	Melamin weiß	Melamin Farbe *	Lackiert	Decor	3D-Druck Decor Dorsum
Elemente mit individuell wählbarem Oberflächenfinish						
Korpus	PENI35ST	1.314	1.419	1.510		
Rückwand	PENSC	248	330	434		
Frontpaneel mit Bettrast	PENI35FA	1.583	1.633	1.852	2.109	2.220
Tisch	PEN2DITA	834	847	884		
INSGESAMT		3.979	4.229	4.680		



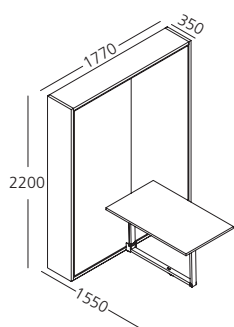
CLEPENI60T	Art.Nr.	Melamin weiß	Melamin Farbe *	Lackiert	Decor	3D-Druck Decor Dorsum
Elemente mit individuell wählbarem Oberflächenfinish						
Korpus	PENI63ST	1.432	1.648	1.728		
Rückwand	PEN6SC	248	330	434		
Klappelement Kopfkissen-Stauraum	PENRB	lack. 299	lack. 299	299		
Kopfteil aus Holz	PENPT	159	182	211		
Frontpaneel mit Bettrast	PENI35FA	1.583	1.633	1.852	2.109	2.220
Tisch	PEN2DITA	834	847	884		
INSGESAMT		4.555	4.939	5.408		

Optional (nur für T 623 mm)

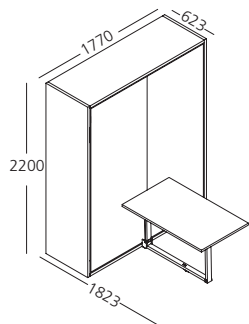
Internes Regalbrett, optional (max. 3)	PENME	140	153	177		
Aufschlag für Geteilten Bettrast		292				

PENELOPE 2 DINING 177 - T.35/62,3

EINE VERANKERUNG AN DER WAND IST ZWINGEND



CLEPENELOPE235T	Art.Nr.	Melamin weiß	Melamin Farbe *	Lackiert	Decor	3D-Druck Decor Dorsum
Elemente mit individuell wählbarem Oberflächenfinish						
Korpus	PEN235ST	1.337	1.444	1.539		
Rückwand	PEN2SC	254	344	442		
Frontpaneel mit Bettrast	PEN2FADV	1.583	1.633	1.852	2.109	2.220
Tisch	PEN2DITA	834	847	884		
INSGESAMT		4.008	4.268	4.717		



CLEPENELOPE260T	Art.Nr.	Melamin weiß	Melamin Farbe *	Lackiert	Decor	3D-Druck Decor Dorsum
Elemente mit individuell wählbarem Oberflächenfinish						
Korpus	PEN263ST	1.463	1.682	1.769		
Rückwand	PEN25SC	254	344	442		
Klappelement Kopfkissen-Stauraum	PEN2RB	lack. 299	lack. 299	299		
Kopfteil aus Holz	PEN2PT	159	182	211		
Frontpaneel mit Bettrast	PEN2FADV	1.583	1.633	1.852	2.109	2.220
Tisch	PEN2DITA	834	847	884		
INSGESAMT		4.592	4.987	5.457		

Optional (nur für T 623 mm)

Internes Regalbrett, optional (max. 3)	PEN2ME	140	153	177		
--	---------------	-----	-----	-----	--	--

PENELOPE 2 DINING - Motorisierte Öffnung B 1670 - 1770 mm - T 350 und 623 mm

Bettrast CF09 - patentiert | Dining - patentiert - Entspricht den Sicherheitsnormen UNI EN 1129 - 1995

PENELOPE 2 DINING B 167 und 177 - T.35/62,3

Umwandelbares System mit Doppelbett, motorisierter Klappöffnung und mechanisiertem Tisch.

- B. 1670 mm kompletter oder geteilter Lattenrost - B. 1770 geteilter Lattenrost.

Abmessungen:

- Tisch B 700 x T 1200 x H 720 mm
- Schrankbett zu B 1670/1770 x T 350/623 x H 2200 mm
- Schrankbett zu + Tisch B 1670/1770 x T 1550/1823 x H 2200 mm
- Schrankbett offen B 1670/1770 x T 2139/2412 x H 2200 mm
- Matratze B 1500/1600 x T 1980 x H 180 mm Gewicht kg 29-32/31-33

Zusatzausstattung:

- Schrankbett mit T 350 mm, gepolsterter Kopfteil
- Schrankbett mit T 623 mm, es können bis zu max. 3 Regalbretter eingefügt werden
- Bei einzelner LED Lampe angeben, ob rechte oder linke Seite - Matratze

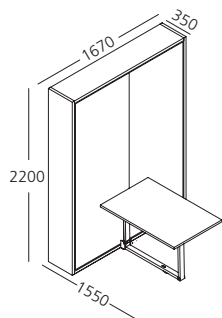
Bitte beachten: - Die angegebenen Preise verstehen sich ohne Matratzen, mögliche Polsterteile und LED Lampe, es sei denn, dies ist ausdrücklich angegeben.

- Bei T 623 mm ist es Pflicht, das obere Regalbrett ins Innenfach einzusetzen.

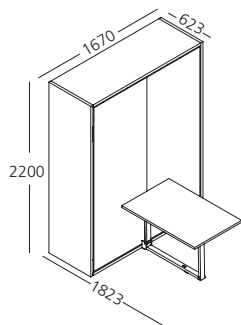
* *Melamin Farbe:* Perla/Grafite/Nussbaum/Eiche Sabbia/Eiche Dakar

PENELOPE 2 DINING 167 - T.35/62,3 Power

EINE VERANKERUNG AN DER WAND IST ZWINGEND



CLEPEPT167_35	Art.Nr.	Melamin weiß	Melamin Farbe *	Lackiert	Decor	3D-Druck Decor Dorsum
Elemente mit individuell wählbarem Oberflächenfinish						
Korpus	POWPE35167ST	1.314	1.419	1.510		
Rückwand	PENSC	248	330	434		
Frontpaneel mit Bettrast	POWPE167FA	1.583	1.633	1.852	2.109	2.220
Power-Motor	POWPESYEYU	1.945	1.945	1.945		
Tisch	PEN2DITA	834	847	884		
INSGESAMT		5.924	6.174	6.625		



CLEPEPT167_60	Art.Nr.	Melamin weiß	Melamin Farbe *	Lackiert	Decor	3D-Druck Decor Dorsum
Elemente mit individuell wählbarem Oberflächenfinish						
Korpus	POWPE60167ST	1.432	1.648	1.728		
Rückwand	PEN6SC	248	330	434		
Klappelement Kopfkissen-Stauraum	PENRB	lack. 299	lack. 299	299		
Kopfteil aus Holz	PENPT	159	182	211		
N. 2 Internes Regalbrett	T2POW6ME	280	306	354		
Frontpaneel mit Bettrast	POWPE167FA	1.583	1.633	1.852	2.109	2.220
Power-Motor	POWPESYEYU	1.945	1.945	1.945		
Tisch	PEN2DITA	834	847	884		
INSGESAMT		6.780	7.190	7.707		

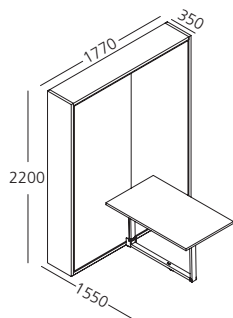
Optional (nur für T 623 mm)

Internes Regalbrett, optional (max. 3)	PENME	140	153	177		
Aufschlag für Geteilten Bettrast		292				

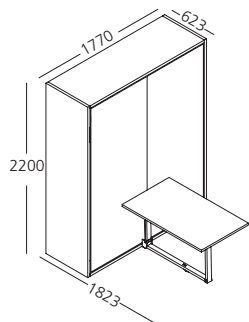
Bitte beachten: Bei der motorisierten Version ist es Pflicht, das obere Regalbrett einzufügen.

PENELOPE 2 DINING 177 - T.35/62,3 Power

EINE VERANKERUNG AN DER WAND IST ZWINGEND



CLEPEPT177_35	Art.Nr.	Melamin weiß	Melamin Farbe *	Lackiert	Decor	3D-Druck Decor Dorsum
Elemente mit individuell wählbarem Oberflächenfinish						
Korpus	POWPE35177ST	1.337	1.444	1.539		
Rückwand	PEN2SC	254	344	442		
Frontpaneel mit Bettrast	POWPE177FA	1.583	1.633	1.852	2.109	2.220
Power-Motor	POWPESYEYU	1.945	1.945	1.945		
Tisch	PEN2DITA	834	847	884		
INSGESAMT		5.953	6.213	6.662		



CLEPEPT177_60	Art.Nr.	Melamin weiß	Melamin Farbe *	Lackiert	Decor	3D-Druck Decor Dorsum
Elemente mit individuell wählbarem Oberflächenfinish						
Korpus	POWPE60177ST	1.432	1.648	1.728		
Rückwand	PEN26SC	248	344	434		
Klappelement Kopfkissen-Stauraum	PEN2RB	lack. 299	lack. 299	299		
Kopfteil aus Holz	PEN2PT	159	182	211		
N. 2 Internes Regalbrett	T2POW7ME	280	306	354		
Frontpaneel mit Bettrast	POWPE177FA	1.583	1.633	1.852	2.109	2.220
Power-Motor	POWPESYEYU	1.945	1.945	1.945		
Tisch	PEN2DITA	834	847	884		
INSGESAMT		6.817	7.238	7.756		

Optional (nur für T 623 mm)

Internes Regalbrett, optional (max. 3)	PEN2ME	140	153	177		
--	---------------	-----	-----	-----	--	--

Bitte beachten: Bei der motorisierten Version ist es Pflicht, das obere Regalbrett einzufügen.

SOFA BASIC mit Umwandelbares System PENELOPE 2 -

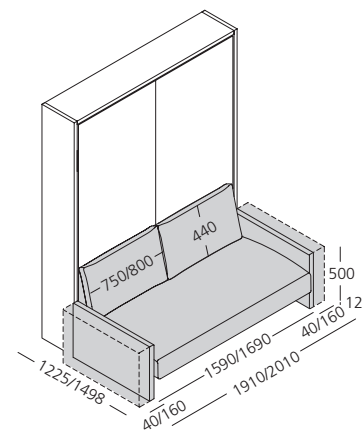
Manuelle und motorisierte Öffnung Power B 1670 - 1770 mm - T 350 und 623 mm

Bettrast CF09 - patentiert | Sofa - patentiert - Entspricht den Sicherheitsnormen UNI EN 1129 - 1995

TECHNISCHE EIGENSCHAFTEN SOFA BASIC

- *Korpus* aus Eisen mit Epoxidharz pulverlackiert
 - *Federung* der Sitzfläche mit elastischen, verflochtenen und verstärkten Riemen.
 - *Armlehnen* B. 4 - 16 cm Stahlrahmen, der mit kaltgeschäumtem Schaumstoff hoher Dichte gepolstert und mit aufkaschiertem leichtem Samt bezogen wird.
 - *Sitzkissen* aus formstabilem Schaumstoff mit differenzierter Dichte und Dacron-Schicht, auf die Baumwollgewebe aufkaschiert wurde.
 - *Rückenkissen*: aus Piuma & Fill, einem Polstersystem, das aus gewaschenen und sterilisierten natürlichen Gänsedaunen und silikonisierten Polyesterfasern besteht und den europäischen Normen entspricht.
- Alle Kissen sind mit einem weißen Stoff aus 100% Baumwolle bezogen, der die Füllung schützt.
- *Bezug*: aus Stoff oder Leder, ist vollständig abziehbar.
- Einfache Kappnaht oder Steppnaht bei Sofas mit 4 cm Armlehne
Steppnaht bei Sofas mit 16 cm Armlehne

FUNKTIONSWEISE / EINSTELLUNG / STOFFBEDARF



Funktionsweise: Beim Öffnen des Bettes, sowohl in der manuellen als auch in der motorisierten Power-Version, müssen die Rückenkissen entfernt werden; die Sofasitzfläche, patentiert mit Kippstruktur, fährt zurück und positioniert sich durch eine Schiebebewegung unter dem Bet.

- Armlehnen-Fußverstellung



- Belastbarkeit des Sofas maximal (kg) 300

- Notwendige Länge in Metern zum Beziehen des Sofas:

- SOFA BASIC Armlehnen B 40 mm mit Penelope 2 167
- Kappnaht Stoff Ml.6,00 mit H. 1,40 - Leder Qm.9,20
- Steppnaht Stoff Ml.6,00 mit H. 1,40 - Leder Qm.9,20
- SOFA BASIC Armlehnen B 160 mm mit Penelope 2 167
- Steppnaht Stoff Ml.6,00 mit H. 1,40 - Leder Qm.9,50

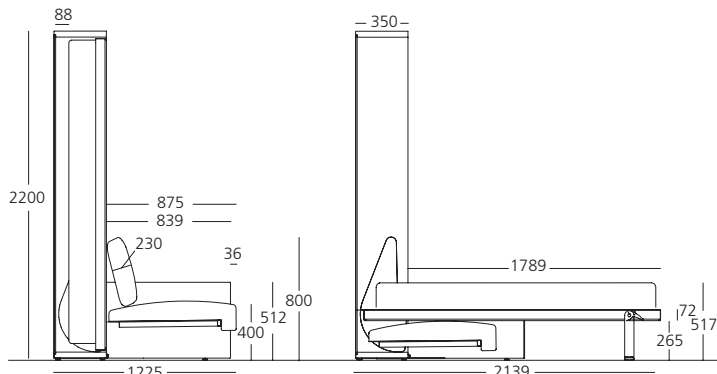
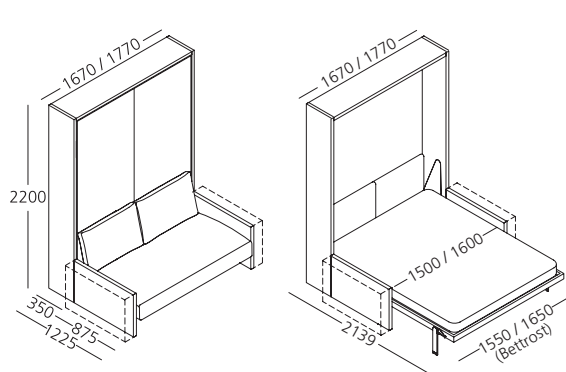
- mit Penelope 177
- Stoff Ml.6,20 mit H. 1,40 - Leder Qm.10,00
- Stoff Ml.6,20 mit H. 1,40 - Leder Qm.10,00
- mit Penelope 177
- Stoff Ml.6,30 mit H. 1,40 - Leder Qm.11,00

- Waschanleitungen auf dem Stoffetikett beachten.

ABMESSUNGEN und PLATZBEDARF

SOFA BASIC MIT UMWANDELBARES SYSTEM PENELOPE 2 167/177 - T.35

Schnitt

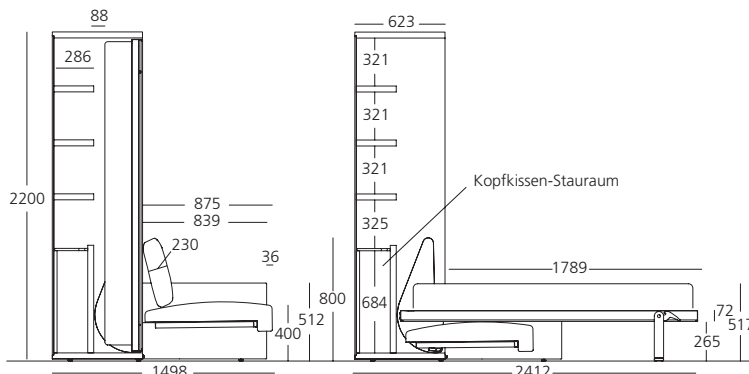
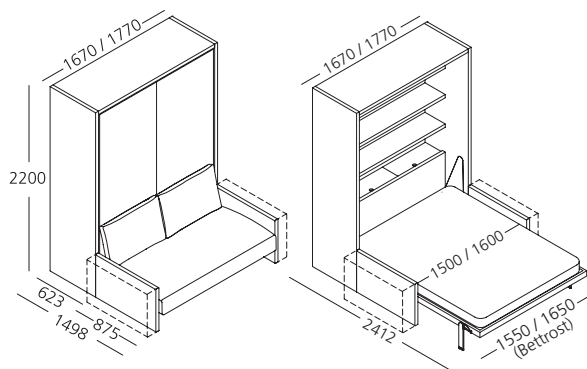


Schrankbett geschlossen + Sofa

Schrankbett offen

SOFA BASIC MIT UMWANDELBARES SYSTEM PENELOPE 2 167/177 - T. 62,3

Schnitt



Schrankbett geschlossen + Sofa

Schrankbett offen

SOFA BASIC für Umwandelbares System PENELOPE 2-Manuelle und motorisierte Öffnung Power **B 1670 mm** - T 350 und 623 mm

Umwandelbares System mit nach unten aufklappbarem Doppelbett und Sofa mit Schwingmechanismus. Kompletter oder geteilter Lattenrost B. 1670

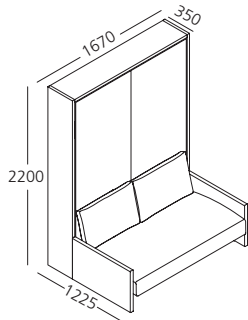
Zusatzausstattung:

- Schrankbett mit T 350 mm, gepolsterter Kopfteil
- Schrankbett mit T 623 mm, es können bis zu max. 3 Regalbretter eingefügt werden.
- Lampe Paare LED
- Matratz

Bitte beachten: - Die angegebenen Preise verstehen sich ohne Matratzen, mögliche Polsterteile und LED Lampe, es sei denn, dies ist ausdrücklich angegeben.
- Der in der Tabelle angegebene Preis für das vollständige Produkt sieht das Sofa BASIC in Kat. 1 mit Arm. B 40 mm

* *Melamin Farbe:* Perla/Grafite/Nussbaum/Eiche Sabbia/Eiche Dakar

T. 350



SELBSTTRAGENDES SYSTEM

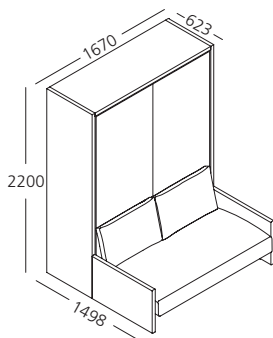
MANUELLE Öffnung	Art.Nr.	Melamin weiß	Melamin Farbe *	Lackiert	Decor	3D-Druck Decor Dorsum
CLEPENISOFA						
Elem. mit individuell wählbarem Oberflächenfinish						
(A) Korpus	PENI35ST	1.314	1.419	1.510		
(A) Rückwand	PENSC	248	330	434		
(A) Frontpaneel mit Bettrrost	PENI35FAVC	1.583	1.633	1.852	2.109	2.220
(A) Sofa BASIC Kat. 1	PENIDIV1	0	0	0		
INSGESAMT		5.080	5.317	5.731		

MOTORISIERTE Öffnung POWER

Hinweis: In der motorisierten Power-Version bleiben die Preise der bereits in der manuellen Version enthaltenen Komponenten, die mit dem Buchstaben (A) gekennzeichnet sind, unverändert. Hinzu kommen lediglich die Kosten für den Power-Motor und eventuelles optionales Zubehör.

CLEPEPS167_35						
Power-Motor	POWPESYEU	1.945	1.945	1.945		
INSGESAMT		7.025	7.262	7.676		

T. 623



MANUELLE Öffnung	Art.Nr.	Melamin weiß	Melamin Farbe *	Lackiert	Decor	3D-Druck Decor Dorsum
CLEPENI60S						
Elem. mit individuell wählbarem Oberflächenfinish						
(A) Korpus	PENI63ST	1.432	1.648	1.728		
(A) Rückwand	PEN6SC	248	330	434		
(A) Klappenelement Kopfkissen-Stauraum	PENRB	Lack. 299	Lack. 299	299		
(A) Kopfteil aus Holz	PENPT	159	182	211		
(A) Frontpaneel mit Bettrrost	PENI35FAVC	1.583	1.633	1.852	2.109	2.220
(A) Sofa BASIC Kat. 1	PENIDIV1	0	0	0		
INSGESAMT		5.656	6.027	6.459		

MOTORISIERTE Öffnung POWER

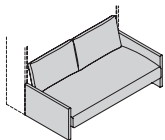
Hinweis: In der motorisierten Power-Version bleiben die Preise der bereits in der manuellen Version enthaltenen Komponenten, die mit dem Buchstaben (A) gekennzeichnet sind, unverändert. Hinzu kommen lediglich die Kosten für den Power-Motor und eventuelles optionales Zubehör.

CLEPEPS167_60						
N. 2 Internes Regalbrett	T2POW6ME	280	306	354		
Power-Motor	POWPESYEU	1.945	1.945	1.945		
INSGESAMT		7.881	8.278	8.758		

Optional (nur für T 623 mm)

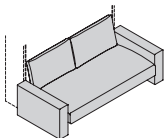
Internes Regalbrett, optional (max.3)	PENME	140	153	177		
Aufschlag für Geteilten Bettrrost		292				

Sofa BASIC 167 - Preisvarianten für Stoff- und Lederkategorien und Sofatypen



PENELOPE 2 s. Basic with arm. W 40 mm

	Length required		Versions	Fabric Cat. 1	Fabric Cat. 2	Fabric Cat. 3	Fabric Cat. 4	Leather	Customer fabric
	Fabric	Leather							
Complete sofa - simple seam stitching	Ml. H.1,40	Mq.	Code						
Complete sofa - simple seam stitching	6,00	9,20	PENIDIV	0	0	0	0	0	0
Complete sofa - French stitching	6,00	9,20	PENIDIVZ	0	0	0	0	0	0
Extra cover, simple seam stitching	6,00	9,20	PENIDIVF	0	0	0	0	0	0
Extra cover, french stitching	6,00	9,20	PENIDIVZF	0	0	0	0	0	0



PENELOPE 2 s. Basic with arm. W 160 mm

	Length required		Versions	Fabric Cat. 1	Fabric Cat. 2	Fabric Cat. 3	Fabric Cat. 4	Leather	Customer fabric
	Fabric	Leather							
Complete Sofa	Ml. H.1,40	Mq.	Code						
Complete Sofa	6,00	9,50	PENIDIV16Z	0	0	0	0	0	0
Extra cover, French stitching	6,00	9,50	PENIDIV16ZF	0	0	0	0	0	0

SOFA BASIC für Umwandelbares System PENELOPE 2-Manuelle und motorisierte Öffnung Power **B 1770 mm** - T 350 und 623 mm

Umwandelbares System mit nach unten aufklappbarem Doppelbett und Sofa mit Schwingmechanismus. Kompletter oder geteilter Lattenrost B. 1770

Zusatzausstattung:

- Schrankbett mit T 350 mm, gepolsterter Kopfteil
- Lampe Paare LED

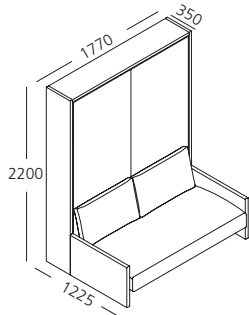
- Schrankbett mit T 623 mm, es können bis zu max. 3 Regalbretter eingefügt werden.
- Matratz

Bitte beachten: - Die angegebenen Preise verstehen sich ohne Matratzen, mögliche Polsterteile und LED Lampe, es sei denn, dies ist ausdrücklich angegeben.
- Der in der Tabelle angegebene Preis für das vollständige Produkt sieht das Sofa BASIC in Kat. 1 mit Arm. B 40 mm

* *Melamin Farbe:* Perla/Grafite/Nussbaum/Eiche Sabbia/Eiche Dakar

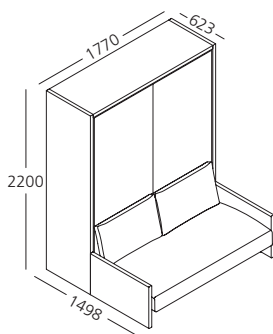
SELBSTTRAGENDES SYSTEM

T. 350



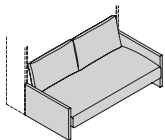
MANUELLE Öffnung	Art.Nr.	Melamin weiß	Melamin Farbe *	Lackiert	Decor	3D-Druck Decor Dorsum
CLEPENISOFA						
Elem. mit individuell wählbarem Oberflächenfinish						
(A) Korpus	PEN235ST	1.337	1.444	1.539		
(A) Rückwand	PEN2SC	254	344	442		
(A) Frontpaneel mit Bettrrost	PEN2FADV	1.583	1.633	1.852	2.109	2.220
(A) Sofa BASIC Kat. 1	PEN2DIV1	1.955	1.955	1.955		
INSGESAMT		5.129	5.376	5.788		
MOTORISIERTE Öffnung POWER						
Hinweis: In der motorisierten Power-Version bleiben die Preise der bereits in der manuellen Version enthaltenen Komponenten, die mit dem Buchstaben (A) gekennzeichnet sind, unverändert. Hinzu kommen lediglich die Kosten für den Power-Motor und eventuelles optionales Zubehör.						
CLEPEPS177_35						
Power-Motor	POWPESYEU	1.945	1.945	1.945		
INSGESAMT		7.074	7.321	7.733		

T. 623



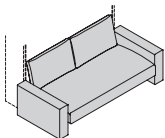
MANUELLE Öffnung	Art.Nr.	Melamin weiß	Melamin Farbe *	Lackiert	Decor	3D-Druck Decor Dorsum
CLEPENI60S						
Elem. mit individuell wählbarem Oberflächenfinish						
(A) Korpus	PEN263ST	1.463	1.682	1.769		
(A) Rückwand	PEN2SC	254	344	442		
(A) Klappenelement Kopfkissen-Stauraum	PEN2RB	Lack. 299	Lack. 299	299		
(A) Kopfteil aus Holz	PEN2PT	159	182	211		
(A) Frontpaneel mit Bettrrost	PEN2FADV	1.583	1.633	1.852	2.109	2.220
(A) Sofa BASIC Kat. 1	PEN2DIV1	1.955	1.955	1.955		
INSGESAMT		5.713	6.095	6.528		
MOTORISIERTE Öffnung POWER						
Hinweis: In der motorisierten Power-Version bleiben die Preise der bereits in der manuellen Version enthaltenen Komponenten, die mit dem Buchstaben (A) gekennzeichnet sind, unverändert. Hinzu kommen lediglich die Kosten für den Power-Motor und eventuelles optionales Zubehör.						
CLEPEPS177_60						
N. 2 Internes Regalbrett	T2POW7ME	280	306	354		
Power-Motor	POWPESYEU	1.945	1.945	1.945		
INSGESAMT		7.938	8.346	8.827		
Optional (nur für T 623 mm)						
Internes Regalbrett, optional (max.3)	PEN2ME	140	153	177		

Sofa BASIC 177 - Preisvarianten für Stoff- und Lederkategorien und Sofatypen



Sofa BASIC mit Arm.B 40 mm

	Notwendige L. in Ml.		Versionen Art.Nr.	Stoff Kat. 1	Stoff Kat. 2	Stoff Kat. 3	Stoff Kat. 4	Leder	Kundenstoff
	Stoff Ml. H.1,40	Leder Mq.							
Vollständiges Sofa - Kappnaht	6,20	10,00	PEN2DIV	1.955	2.043	2.204	2.350	2.807	1.744
Vollständiges Sofa - Steppnaht	6,20	10,00	PEN2DIVZ	2.069	2.153	2.313	2.461	2.939	1.853
Bezug Aufschlag Kappnaht	6,20	10,00	PEN2DIVF	694	785	952	1.103	1.492	447
Bezug Aufschlag Steppnaht	6,20	10,00	PEN2DIVZF	810	910	1.080	1.233	1.642	571



Sofa BASIC mit Arm.B 160 mm

	Notwendige L. in Ml.		Versionen Art.Nr.	Stoff Kat. 1	Stoff Kat. 2	Stoff Kat. 3	Stoff Kat. 4	Leder	Kundenstoff
	Stoff Ml. H.1,40	Leder Mq.							
Vollständiges Sofa	6,30	11,00	PEN2DIV16Z	2.149	2.242	2.406	2.559	3.044	1.933
Bezug Aufschlag Steppnaht	6,30	11,00	PEN2DIV16ZF	823	926	1.099	1.259	1.678	576

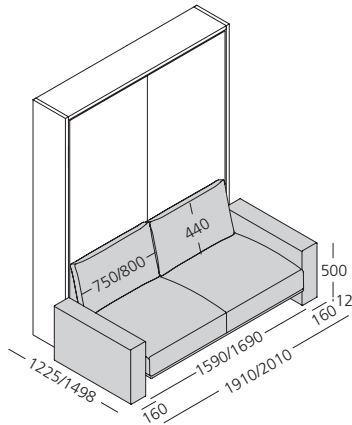
SOFA NEXT mit Umwandelbares System PENELOPE 2 - Manuelle und motorisierte Öffnung Power B 1670 - 1770 mm - T 350 und 623 mm

Bettrast CF09 - patentiert | Sofa - patentiert - Entspricht den Sicherheitsnormen UNI EN 1129 - 1995

TECHNISCHE EIGENSCHAFTEN SOFA NEXT

- *Korpus* aus Eisen mit Epoxidharz pulverlackiert
- *Federung* der Sitzfläche mit elastischen, verflochtenen und verstärkten Riemen.
- *Armlehnen* B.16 cm Stahlrahmen, der mit kaltgeschäumtem Schaumstoff hoher Dichte gepolstert und mit aufkaschiertem leichtem Samt bezogen wird.
- *Zwei zusammenklappbaren* Sitzpolstern. Espanso indeformabile a quote differenziate, riveste in falda di Dacron accoppiata con tela di cotone.
- *Frontband* gepolstert unter dem Sitz.
- *Rückenkissen*: aus Piuma & Fill, einem Polstersystem, das aus gewaschenen und sterilisierten natürlichen Gänsedaunen und silikonisierten Polyesterfasern besteht und den europäischen Normen entspricht.
Alle Kissen sind mit einem weißen Stoff aus 100% Baumwolle bezogen, der die Füllung schützt.
- *Bezug*: aus Stoff oder Leder, ist vollständig abziehbar.

FUNKTIONSWEISE / EINSTELLUNG / STOFFBEDARF



Funktionsweise: Beim Öffnen des Bettes, sowohl in der manuellen als auch in der motorisierten Power-Version, müssen die Rückenkissen entfernt werden; die Sofasitzfläche, patentiert mit Kippstruktur, fährt zurück und positioniert sich durch eine Schiebewegung unter dem Bett.

- Armlehnen-Fußverstellung



- *Belastbarkeit* des Sofas maximal (kg) 300

- Notwendige Länge in Metern zum Beziehen des Sofas:

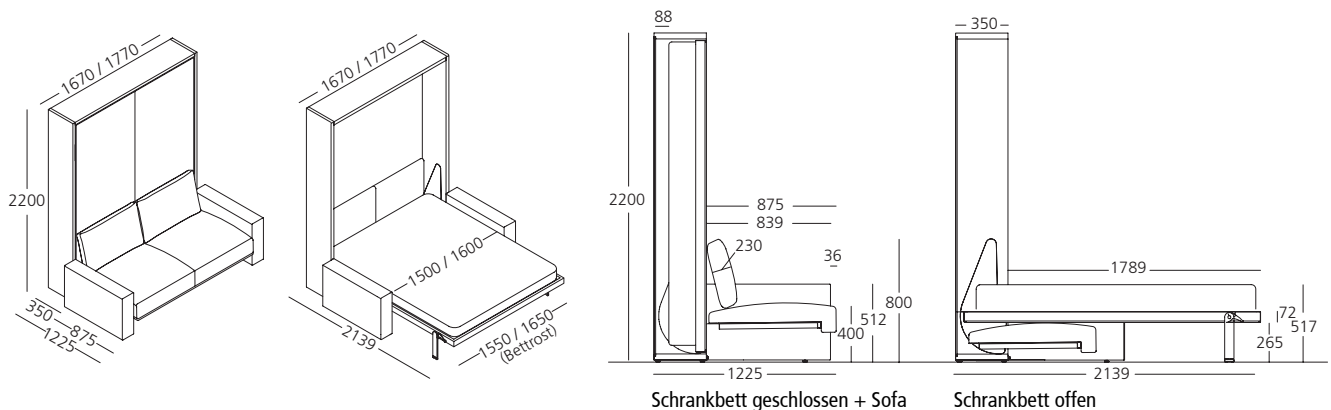
- SOFA NEXT mit Penelope 2 167
- Steppnaht Stoff Ml. 6,80 mit H 1,40 - Leder Qm. 11,00
- SOFA NEXT mit Penelope 2 177
- Steppnaht Stoff Ml. 7,00 mit H 1,40 - Leder Qm. 11,00

- Waschanleitungen auf dem Stoffetikett beachten.

ABMESSUNGEN und PLATZBEDARF

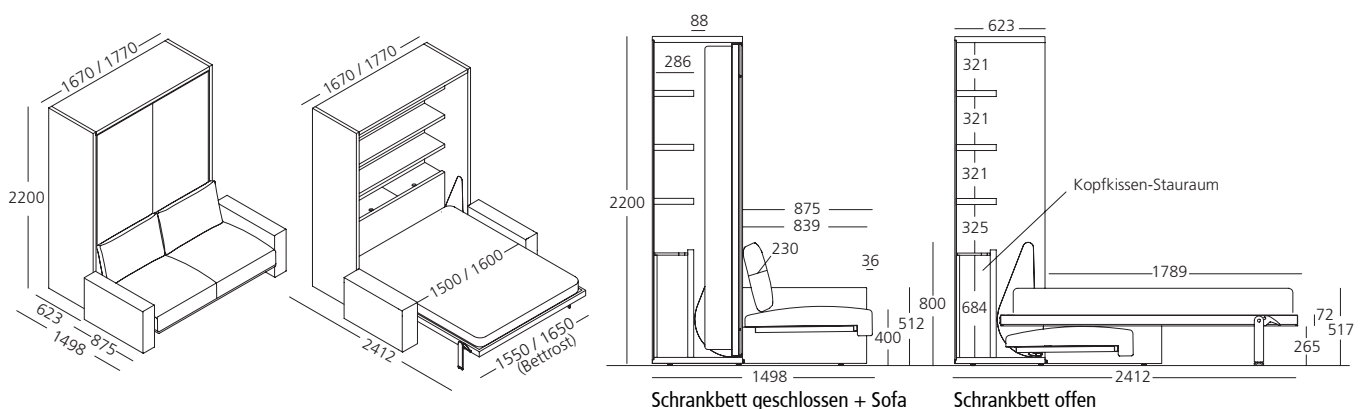
SOFA NEXT MIT UMWANDELBARES SYSTEM PENELOPE 2 167/177 - T. 35

Schnitt



SOFA NEXT MIT UMWANDELBARES SYSTEM PENELOPE 2 167/177 - T. 62,3

Schnitt



SOFA NEXT für Umwandelbares System PENELOPE 2-Manuelle und motorisierte Öffnung Power **B 1670 mm** - T 350 und 623 mm

Umwandelbares System mit nach unten aufklappbarem Doppelbett und Sofa mit Schwingmechanismus. Kompletter oder geteilter Lattenrost B. 1670

Zustausstattung:

- Schrankbett mit T 350 mm, gepolsterter Kopfteil
- Schrankbett mit T 623 mm, es können bis zu max. 3 Regalbretter eingefügt werden.
- Lampe Paare LED
- Matratz

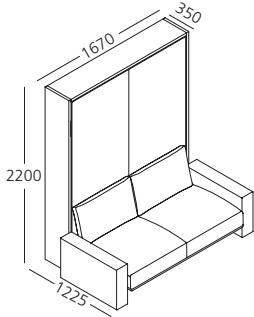
Bitte beachten: - Die angegebenen Preise verstehen sich ohne Matratzen, mögliche Polsterteile und LED Lampe, es sei denn, dies ist ausdrücklich angegeben.

- Der in der Tabelle angegebene Preis für das vollständige Produkt sieht das Sofa NEXT in Kat. 1

* *Melamin Farbe:* Perla/Grafite/Nussbaum/Eiche Sabbia/Eiche Dakar

SELBSTTRAGENDES SYSTEM

T. 350



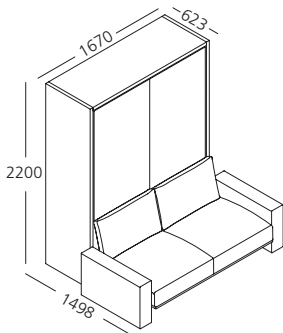
MANUELLE Öffnung		Art.Nr.	Melamin weiß	Melamin Farbe *	Lackiert	Decor	3D-Druck Decor Dorsum
CLEPENISOFA							
Elem. mit individuell wählbarem Oberflächenfinish							
(A)	Korpus	PENI35ST	1.314	1.419	1.510		
(A)	Rückwand	PENSC	248	330	434		
(A)	Frontpaneel mit Bettrost	PENI35FAVC	1.583	1.633	1.852	2.109	2.220
(A)	Sofa NEXT Kat. 1	PENIDIVNX6Z	2.408	2.408	2.408		
INSGESAMT			5.553	5.790	6.204		

MOTORISIERTE Öffnung POWER

Hinweis: In der motorisierten Power-Version bleiben die Preise der bereits in der manuellen Version enthaltenen Komponenten, die mit dem Buchstaben (A) gekennzeichnet sind, unverändert. Hinzu kommen lediglich die Kosten für den Power-Motor und eventuelles optionales Zubehör.

CLEPEPS167_35							
	Power-Motor	POWSYUS	1.945	1.945	1.945		
INSGESAMT			7.498	7.735	8.149		

T. 623



MANUELLE Öffnung		Art.Nr.	Melamin weiß	Melamin Farbe *	Lackiert	Decor	3D-Druck Decor Dorsum
CLEPENI60S							
Elem. mit individuell wählbarem Oberflächenfinish							
(A)	Korpus	PENI63ST	1.432	1.648	1.728		
(A)	Rückwand	PEN6SC	248	330	434		
(A)	Klappenelement Kopfkissen-Stauraum	PENRB	Lack. 299	Lack. 299	299		
(A)	Kopfteil aus Holz	PENPT	159	182	211		
(A)	Frontpaneel mit Bettrost	PENI35FAVC	1.583	1.633	1.852	2.109	2.220
(A)	Sofa NEXT Kat. 1	PENIDIVNX6Z	2.408	2.408	2.408		
INSGESAMT			6.129	6.500	6.932		

MOTORISIERTE Öffnung POWER

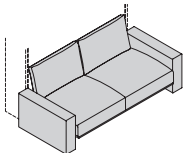
Hinweis: In der motorisierten Power-Version bleiben die Preise der bereits in der manuellen Version enthaltenen Komponenten, die mit dem Buchstaben (A) gekennzeichnet sind, unverändert. Hinzu kommen lediglich die Kosten für den Power-Motor und eventuelles optionales Zubehör.

CLEPEPS167_60							
	N. 2 Internes Regalbrett	T2POW6ME	280	306	354		
	Power-Motor	POWSYUS	1.945	1.945	1.945		
INSGESAMT			8.354	8.751	9.231		

Optional (nur für T 623 mm)

	Internes Regalbrett, optional (max.3)	PENME	140	153	177		
	Aufschlag für Geteilten Bettrost	MGREDIR	292				

Sofa NEXT 167 - Preisvarianten für Stoff- und Lederkategorien und Sofatypen



Sofa Next 167

	Notwendige L. in Ml.		Versionen Art.Nr.	Stoff Kat. 1	Stoff Kat. 2	Stoff Kat. 3	Stoff Kat. 4	Leder	Kundenstoff
	Stoff Ml. H.1,40	Leder Mq.							
Vollständiges Sofa	6,80	11,00	PENIDIVNX6Z	2.408	2.519	2.643	2.853	3.381	2.158
Bezug Aufschlag	6,80	11,00	PENIDIVNX6ZF	873	987	1.186	1.326	1.776	621

SOFA NEXT für Umwandelbares System PENELOPE 2-Manuelle und motorisierte Öffnung Power **B 1770 mm** - T 350 und 623 mm

Umwandelbares System mit nach unten aufklappbarem Doppelbett und Sofa mit Schwingmechanismus.
Geteilter Lattenrost B. 1770

Zusatzausstattung:

- Schrankbett mit T 350 mm, gepolsterter Kopfteil
- Schrankbett mit T 623 mm, es können bis zu max. 3 Regalbretter eingefügt werden.
- Lampe Paare LED
- Matratz

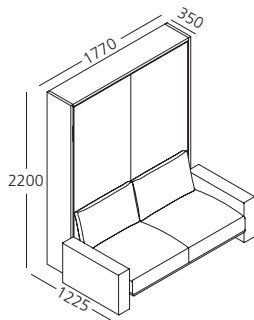
Bitte beachten: - Die angegebenen Preise verstehen sich ohne Matratzen, mögliche Polsterteile und LED Lampe, es sei denn, dies ist ausdrücklich angegeben.

- Der in der Tabelle angegebene Preis für das vollständige Produkt sieht das Sofa NEXT in Kat. 1

* *Melamin Farbe:* Perla/Grafite/Nussbaum/Eiche Sabbia/Eiche Dakar

SELBSTTRAGENDES SYSTEM

T. 350



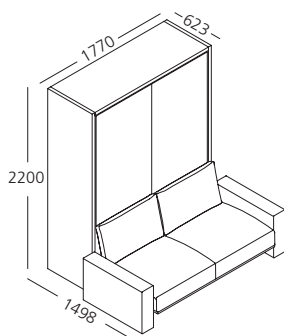
MANUELLE Öffnung		Art.Nr.	Melamin weiß	Melamin Farbe *	Lackiert	Decor	3D-Druck Decor Dorsum
CLEPENISOFA							
Elem. mit individuell wählbarem Oberflächenfinish							
(A)	Korpus	PEN235ST	1.337	1.444	1.539		
(A)	Rückwand	PEN2SC	254	344	442		
(A)	Frontpaneel mit Bettrost	PEN2FADV	1.583	1.633	1.852	2.109	2.220
(A)	Sofa NEXT Kat. 1	PEN2DIVNX7Z	0	0	0		
INSGESAMT			5.607	5.854	6.266		

MOTORISIERTE Öffnung POWER

Hinweis: In der motorisierten Power-Version bleiben die Preise der bereits in der manuellen Version enthaltenen Komponenten, die mit dem Buchstaben (A) gekennzeichnet sind, unverändert. Hinzu kommen lediglich die Kosten für den Power-Motor und eventuelles optionales Zubehör.

CLEPEPS177_35							
	Power-Motor	POWSYUS	1.945	1.945	1.945		
INSGESAMT			7.552	7.799	8.211		

T. 623



MANUELLE Öffnung		Art.Nr.	Melamin weiß	Melamin Farbe *	Lackiert	Decor	3D-Druck Decor Dorsum
CLEPENI60S							
Elem. mit individuell wählbarem Oberflächenfinish							
(A)	Korpus	PEN263ST	1.463	1.682	1.769		
(A)	Rückwand	PEN2SC	254	344	442		
(A)	Klappenelement Kopfkissen-Stauraum	PEN2RB	Lack. 299	Lack. 299	299		
(A)	Kopfteil aus Holz	PEN2PT	159	182	211		
(A)	Frontpaneel mit Bettrost	PEN2FADV	1.583	1.633	1.852	2.109	2.220
(A)	Sofa NEXT Kat. 1	PEN2DIVNX7Z	0	0	0		
INSGESAMT			6.191	6.573	7.006		

MOTORISIERTE Öffnung POWER

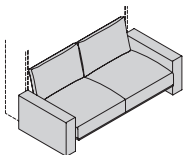
Hinweis: In der motorisierten Power-Version bleiben die Preise der bereits in der manuellen Version enthaltenen Komponenten, die mit dem Buchstaben (A) gekennzeichnet sind, unverändert. Hinzu kommen lediglich die Kosten für den Power-Motor und eventuelles optionales Zubehör.

CLEPEPS177_60							
	N. 2 Internes Regalbrett	T2POW7ME	280	306	354		
	Power-Motor	POWSYUS	1.945	1.945	1.945		
INSGESAMT			8.416	8.824	9.305		

Optional (nur für T 623 mm)

	Internes Regalbrett, optional (max.3)	PEN2ME	140	153	177		
--	---------------------------------------	---------------	-----	-----	-----	--	--

Sofa NEXT 177 - Preisvarianten für Stoff- und Lederkategorien und Sofatypen



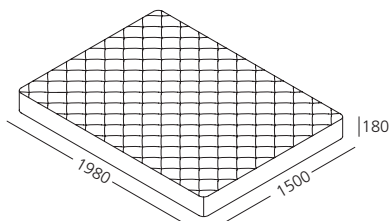
Sofa PENELOPE 2 Next version

	Length required		Versions Code	Fabric Cat. 1	Fabric Cat. 2	Fabric Cat. 3	Fabric Cat. 4	Leather	Customer fabric
	Fabric Ml. H.1,40	Leather Mq.							
Complete Sofa	7,00	11,00	PEN2DIVNX7Z	2.433	2.546	2.672	2.883	3.417	2.182
Extra cover, French stitching	7,00	11,00	PEN2DIVNX7ZF	873	987	1.186	1.326	1.776	621

Zusatzausstattung - PENELOPE 2 B 1670 - 1770 mm

Doppelbettmatratze Penelope 2 167

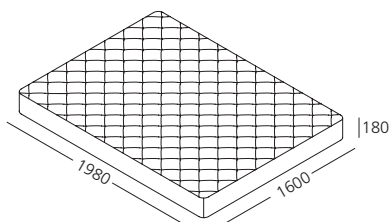
Abmessungen: B 1500 x T 1980 x H 180 mm - Gewicht 29 - 32 kg



Versionen	BASIC Federkern	Memory Basic	Memory taschenfederkern	Memory 7 Zonen	Memory Deluxe	Rigenera
Art.Nr.	BS	ME	MM	M7	MD	RM
MM1501988	608	959	942	1.114	1.174	1.054

Doppelbettmatratze Penelope 2 177

Abmessungen: B 1600 x T 1980 x H 180 mm - Gewicht 31 - 33 kg



Versionen	BASIC Federkern	Memory Basic	Memory taschenfederkern	Memory 7 Zonen	Memory Deluxe	Rigenera
Art.Nr.	BS	ME	MM	M7	MD	RM
MM1601988	647	997	968	1.178	1.239	1.095

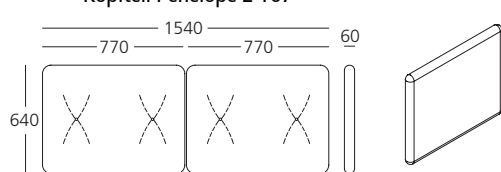
Gepolstertes Kopfteil beim Doppelbett Soft

Abmessungen:

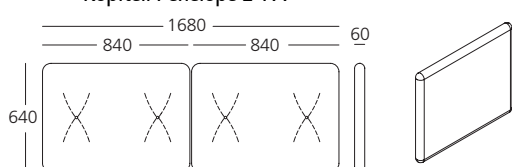
Penelope 2 167 B 1540 x T 60 x H 640 mm

Penelope 2 177 B 1680 x T 60 x H 640 mm

Kopfteil Penelope 2 167



Kopfteil Penelope 2 177



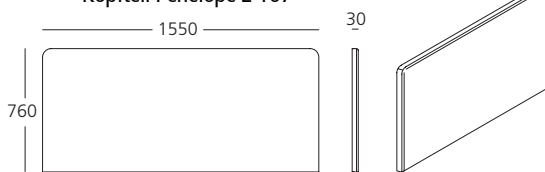
Gepolstertes Kopfteil beim Doppelbett Tight

Abmessungen:

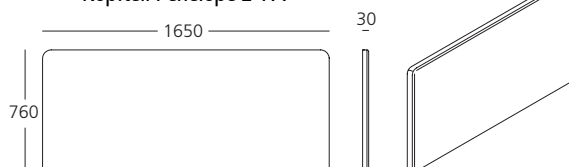
Penelope 2 167 B 1550 x T 30 x H 760 mm

Penelope 2 177 B 1650 x T 30 x H 760 mm

Kopfteil Penelope 2 167

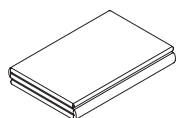


Kopfteil Penelope 2 177



	Notwendige L. in Ml.		Versionen	Stoff Kat. 1	Stoff Kat. 2	Stoff Kat. 3	Stoff Kat. 4	Leder	Kundestoff
	Stoff Ml. h.1,40	Leder Mq.							
Art.Nr.									
Kopfteil Penelope 2 167 Soft	2,40		TMULI	324	367	444	502		226
Kopfteil Penelope 2 177 Soft	2,60		TMPEN2	335	381	467	526		225
Kopfteil Penelope 2 167 Tight	1,80	3,00	TMPPEN	212	246	305	346	495	136
Kopfteil Penelope 2 177 Tight	1,80	3,00	TMPNL	226	258	316	356	507	150

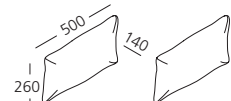
Tagesdecke Doppelbett mit Spanneckern



	Notwendige L. in Ml.		Versionen	Stoff Kat. 1	Stoff Kat. 2	Stoff Kat. 3	Stoff Kat. 4	Leder	Kundestoff
	Stoff Ml. H.1,40	Leder Mq.							
Art.Nr.									
Tagesdecke Penelope 2 167	6,00		CMUA	353	470	610	844		81
Tagesdecke Penelope 2 177	6,00		CMBIG	353	470	610	844		81

Ein Paar seitlich Lose Federkissen

Abmessungen: B500 x T 140 x H 260 mm

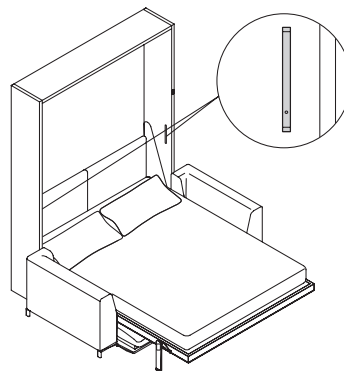


	Notwendige L. in Ml.		Versionen	Stoff Kat. 1	Stoff Kat. 2	Stoff Kat. 3	Stoff Kat. 4	Leder	Kundestoff
	Stoff Ml. H.1,40	Leder Mq.							
Art.Nr.									
Ein Paar seitlich Lose Federkissen	0,60	1,00	CUBRAD	167	173	194	208	266	136
Zusätzlicher Bezug Kissenpaar	0,60	1,00	CUBRADF	106	114	137	150	214	83

Zusatzausstattung - PENELOPE 2 B 1670 - 1770 mm

LED-LAMPEN

Abmessungen: B 12 x T 1 x H 200 mm
 LED 3000°K 1,43 W IP40 108/118 Lm/W EEC A+
 Dimmelbares Licht

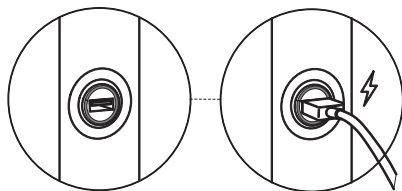


LED-Lampen für manuelle Öffnung

	Art.Nr.	
Eine LED Lampe mit Transformator	LUTSSLEDEU/LUTSDLEDEU	149
LED Lampen-Paar mit Transformator	LUTCOLEDEU	219

USB-Steckdosenpaar

Zur Montage an der vorderen Seite der seitlichen Bettwangen, einzeln (rechtsoder links) oderals Paar (rechts + links).



	Art.Nr.	EU	NA	UK
USB-Steckdosenpaar	GM2USBFI	158	164	164
Steckdosen USB rechts	USBFIDX	79	81	81
Steckdosen USB links	USBFISX	79	81	81

SOFA TONALE mit vertikal klappbarem Betsystem - Sofa free

Manual and Power motorized opening - B 1670 - 1770 mm D 350 - 623 mm

Bettrrost CF09 - patentiert - Entspricht den Sicherheitsnormen UNI EN 1129 - 1995

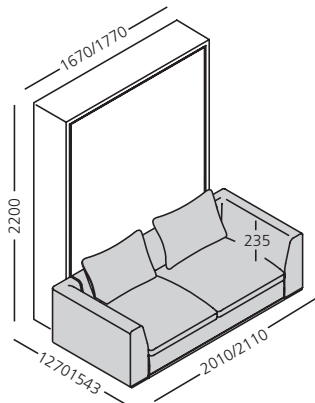
ALLGEMEINE & TECHNISCHE INFORMATIONEN

Das Sofa TONALE zeichnet sich durch seine klare Eleganz und ausgewogene Proportionen aus, mit geteilter Sitzpolsterung und einem Sesselement (rechts - links), einer gepolsterten Frontblende sowie geformten seitlichen Armlehnen.

Das Sofa ist mit den transformierbaren Doppelbet-Systemen mit vertikaler oder horizontaler Öffnung integriert, ausgestattet mit dem CF09 Bed Base, in manueller oder motorisierter Power-Version erhältlich.

Für die technischen Details des transformierbaren Systems siehe die entsprechenden Abschnitte der Modelle Penelope für vertikale Betsysteme. Kann als Einzelelement oder integriert mit den modularen Elementen des Programms Making Room verwendet werden.

SOFA TONALE MIT VERTIKALEM BETSYSTEM



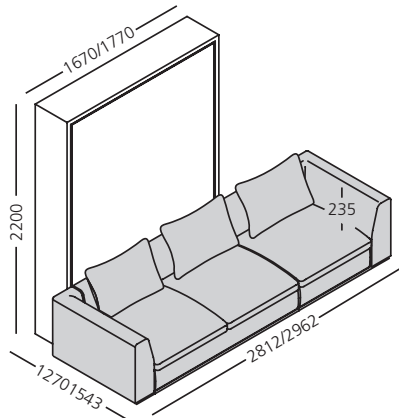
Kombinierbar mit vertikalen Penelope-Betsystemen B 1670 - 1770 mm
Tiefe 350 - 623 mm

- Kompatibel mit Matratzen B 1500 / 1600 mm.
- Manuelle oder Power-Version.
- *Maximal tragbare Last* (einschließlich Matratze, Betwäsche und Kissen): 109 kg

Sondermaße

- Maßanfertigungen sind nicht möglich.

(ABB.1)
Sofa TONALE 201/211 - zwei Sitze



(ABB.2)
Sofa TONALE 281/296 - drei Sitze (Version rechts)

HINWEISE: Montage und Sicherheit



EINE VERANKERUNG AN DER WAND IST ZWINGEND

Das Produkt wird demontiert ausgeliefert, eine spezifische Montageanleitung liegt bei.

Es ist auf einem perfekt ebenen Fußboden aufzustellen.

Die Modelle könnten kaum merklich vibrieren oder sich minimal versetzen, wenn die Gelenkmechanismen der Multifunktionskomponenten betätigt werden, was sich vermeiden lässt, indem das verwandelbare Möbelstück an seiner Abstützfläche festgemacht wird.

Der Installateur ist für die sachgerechte Montage und Abnahme des Produktes verantwortlich.

Was weitere spezifische Hinweise angeht, wird auf Seite 9 der Preisliste verwiesen und auf die Montageanleitungen, die mit jedem Produkt ausgeliefert werden und der Packung beiliegen.

SOFA TONALE mit vertikal klappbarem Betsystem - Sofa free

Manual and Power motorized opening - B 1670 - 1770 mm D 350 - 623 mm

Bettrrost CF09 - patentiert - Entspricht den Sicherheitsnormen UNI EN 1129 - 1995

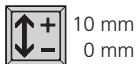
TECHNISCHE EIGENSCHAFTEN SOFA TONALE

- *Korpus* aus Eisen mit Epoxidharz pulverlackiert.
- *Federung* der Sitzfläche mit elastischen, verflochtenen und verstärkten Riemen.
- *Sitzkissen* aus nicht verformbarem Schaumstoff mit unterschiedlichen Dichten T25 und T30, mit Samt/Resinat-Beschichtung.
- *Rückenkissen*: aus Piuma & Fill, einem Polstersystem, das aus gewaschenen und sterilisierten natürlichen Gänsedaunen und silikonisierten Polyesterfasern besteht, die mit 100% weißem Baumwollstoff bezogen sind. Rückenlehnenzylinder aus T25-Schaumstoff, mit 100 g Samt/Harz-Beschichtung.
- Feste Rückenlehne: Schaumstoff mit differenzierter Dichte T40 und T25, mit Samt/Resinat-Beschichtung und 3 mm dicker Dreikörper-Samt-Beschichtung
- Feste Rückenlehne für Seitensessel (Version Tonale 281-296): Schaumstoff mit differenzierter Dichte T40 und T25, mit Samt/Resinat-Beschichtung.
- *Bezug*: aus Stoff oder Leder, ist vollständig abziehbar.
- *Armlehnen* Stahlrahmen, der mit kaltgeschäumtem Schaumstoff hoher Dichte gepolstert und mit Samt/Resinat bezogen wird.
- **Armlehnen-Fußverstellung**

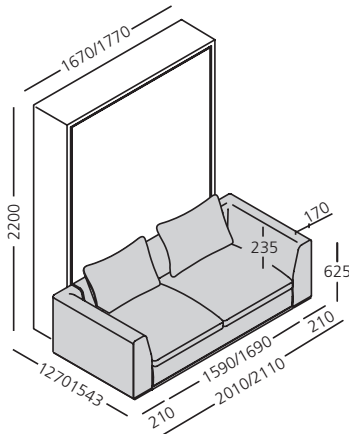
FUNKTIONSWEISE / EINSTELLUNG / STOFFBEDARF

Funktionsweise: Beim Öffnen des Bettes, sowohl in der manuellen als auch in der motorisierten Power-Version, ist es nicht erforderlich, die Rückenkissen des Sofas zu entfernen in federkissen. Während des Öffnens verschwinden die Kissen vollständig, während die Sitzfläche nach vorne fährt und sich durch eine Schiebewegung unter dem Bett positioniert.

- Armlehnen-Fußverstellung



- *Belastbarkeit* des Sofas maximal (kg) 250
- *Optional* seitlich lose Federkissen



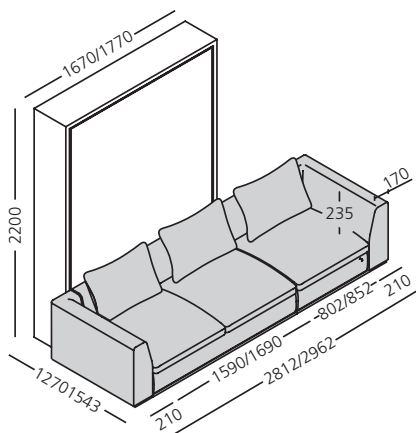
- Notwendige Länge in Metern zum Beziehen des Sofas:

- TONALE 201 Sofa 2 Sitze mit Penelope 2 167
- Stoff Ml. 8,70 mit H. 1,40 - Leder Qm.13,30
- TONALE 211 Sofa 2 Sitze mit Penelope 2 177
- Stoff Ml. 8,90 mit H. 1,40 - Leder Qm.14,00

- Waschanleitungen auf dem Stoffetikett beachten

(ABB.1)

Sofa TONALE 201/211 - zwei Sitze



- TONALE 281 Sofa 3 Sitze mit Penelope 2 167
- Stoff Ml. 12,50 mit H. 1,40 - Leder Qm.19,10
- TONALE 296 Sofa 3 Sitze mit Penelope 2 177
- Stoff Ml. 13,00 mit H. 1,40 - Leder Qm. 20,00

- Waschanleitungen auf dem Stoffetikett beachten

(ABB.2)

Sofa TONALE 281/296 - drei Sitze (Version rechts)

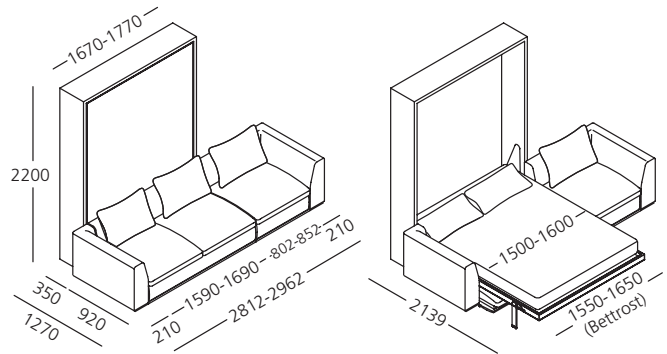
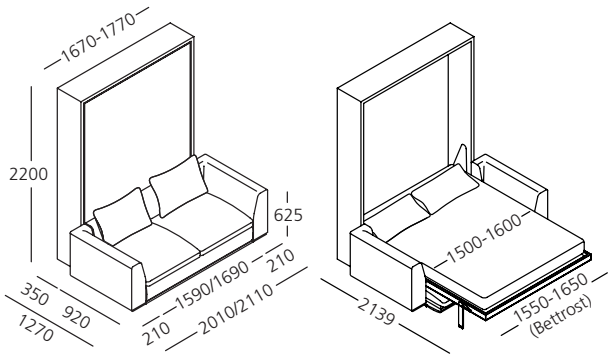
SOFA TONALE mit vertikal klappbarem Betsystem - Sofa free

Manual and Power motorized opening - B 1670 - 1770 mm D 350 - 623 mm

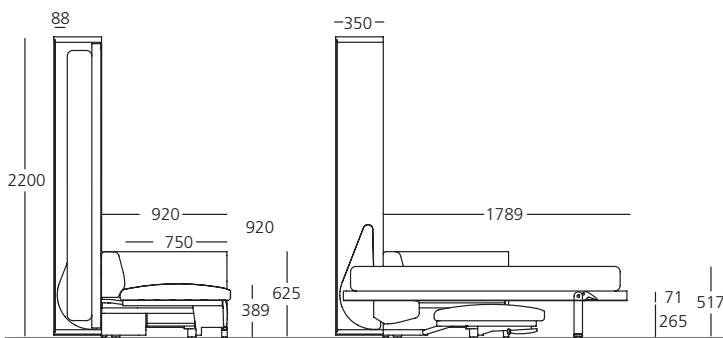
Bettrast CF09 - patentiert - Entspricht den Sicherheitsnormen UNI EN 1129 - 1995

TONALE 201-211 T. 35

TONALE 281-296 T. 35 (Version RE)



Schnitt

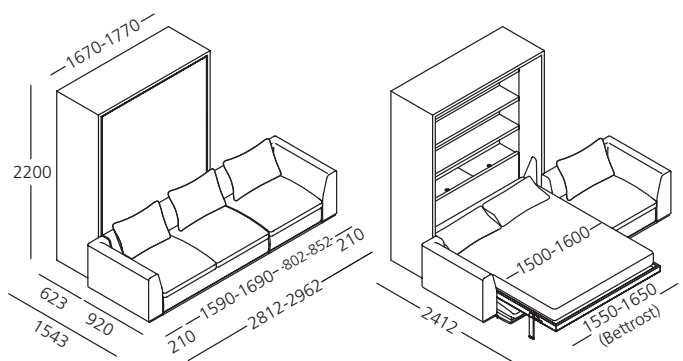
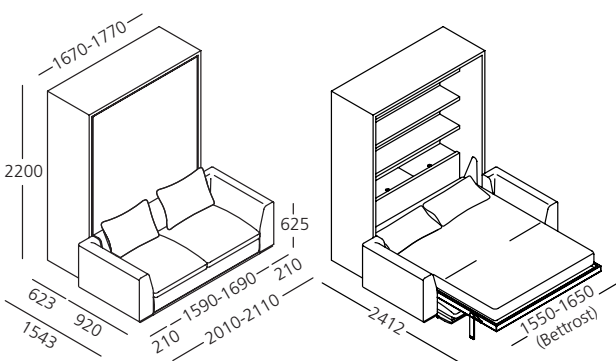


Schrankbett geschlossen + Sofa

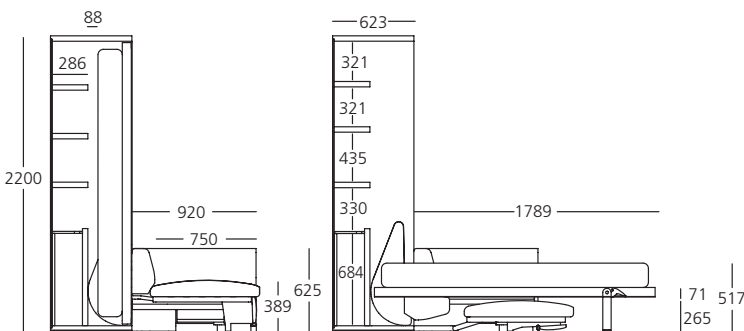
Schrankbett offen

TONALE 201-211 T. 62,3

TONALE 281-296 T. 62,3 (Version RE)



Schnitt



Schrankbett geschlossen + Sofa

Schrankbett offen

Sofa TONALE 201 mit vertikal klappbarem Betsystem - Manual and Power motorized opening, **B 1670 T 350** und 623 mm

Sofa TONALE 201 mit Umwandelbares System mit nach unten aufklappbarem Doppelbett und Sofa.
Kompletter oder geteilter Lattenrost B. 1670

Zusatzausstattung:

- Schrankbett mit T 350 mm, gepolsterter Kopfteil
- Lampe Paare LED
- Schrankbett mit T 623 mm, es können bis zu max. 3 Regalbretter eingefügt werden.
- Matratz

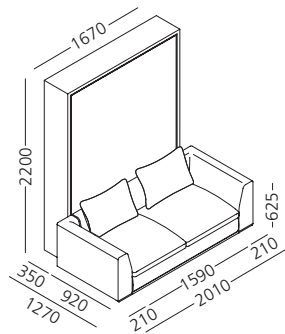
Bitte beachten: - Die angegebenen Preise verstehen sich ohne Matratzen, mögliche Polsterteile und LED Lampe, es sei denn, dies ist ausdrücklich angegeben.

- Der in der Tabelle angegebene Preis für das vollständige Produkt sieht das Sofa in Kat. 1

* *Melamin Farbe:* Perla/Grafite/Nussbaum/Eiche Sabbia/Eiche Dakar

SELBSTTRAGENDES SYSTEM

T. 350



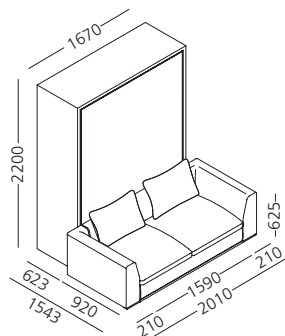
MANUELLE Öffnung		Art.Nr.	Melamin weiß	Melamin Farbe *	Lackiert	Decor	3D-Druck Decor Dorsum
CLETON167.35X2		Elem. mit individuell wählbarem Oberflächenfinish					
(A) Korpus	TON35ST		1.314	1.419	1.510		
(A) Rückwand	TON35SC		248	330	434		
(A) Frontpaneel mit Bettrast	TONXXFA		1.583	1.633	1.852	2.109	2.220
(A) Sofa Kat. 1	TONDIVP2ST		0	0	0		
INSGESAMT			7.397	7.634	8.048		

MOTORISIERTE Öffnung POWER

Hinweis: In der motorisierten Power-Version bleiben die Preise der bereits in der manuellen Version enthaltenen Komponenten, die mit dem Buchstaben (A) gekennzeichnet sind, unverändert. Hinzu kommen lediglich die Kosten für den Power-Motor und eventuelles optionales Zubehör.

CLETOP167.35X2							
Power-Motor	POWSYEU		1.945	1.945	1.945		
INSGESAMT			9.342	9.579	9.993		

T. 623



MANUELLE Öffnung		Art.Nr.	Melamin weiß	Melamin Farbe *	Lackiert	Decor	3D-Druck Decor Dorsum
CLETON167.60X2		Elem. mit individuell wählbarem Oberflächenfinish					
(A) Korpus	TON60ST		1.432	1.648	1.728		
(A) Rückwand	PEN26SC		254	344	442		
(A) Klappenelement Kopfkissen-Stauraum	TONRB	Lack.	299	Lack.	299		
(A) Kopfteil aus Holz	TONPT		159	182	211		
(A) Frontpaneel mit Bettrast	TONXXFA		1.583	1.633	1.852	2.109	2.220
(A) Sofa Kat. 1	TONDIVP2ST		0	0	0		
INSGESAMT			7.973	8.344	8.776		

MOTORISIERTE Öffnung POWER

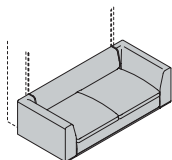
Hinweis: In der motorisierten Power-Version bleiben die Preise der bereits in der manuellen Version enthaltenen Komponenten, die mit dem Buchstaben (A) gekennzeichnet sind, unverändert. Hinzu kommen lediglich die Kosten für den Power-Motor und eventuelles optionales Zubehör.

CLETOP167.60X2							
N. 2 Internes Regalbrett	T2POW6ME		280	306	354		
Power-Motor	POWSYEU		1.945	1.945	1.945		
INSGESAMT			10.198	10.595	11.075		

Optional (nur für T 623 mm)

Internes Regalbrett, optional (max.3)	PENME		140	153	177		
Aufschlag für Geteilten Bettrast	MGREDIR		292				

Sofa TONALE 201 - Preisvarianten für Stoff- und Lederkategorien und Sofatypen



Sofa TONALE 201

	Length required		Versions	Fabric Cat. 1	Fabric Cat. 2	Fabric Cat. 3	Fabric Cat. 4	Leather	Customer fabric
	Fabric	Leather							
Sofa	8,70	13,30	Code						
Extra cover	8,70	13,30		0	0	0	0	0	0

Sofa TONALE 211 mit vertikal klappbarem Betsystem - Manual and Power motorized opening, **B 1770 T 350 und 623 mm**

Sofa TONALE 211 mit Umwandelbares System mit nach unten aufklappbarem Doppelbett und Sofa.
Geteilter Lattenrost B. 1770

Zusatzausstattung:

- Schrankbett mit T 350 mm, gepolsterter Kopfteil
- Lampe Paare LED
- Schrankbett mit T 623 mm, es können bis zu max. 3 Regalbretter eingefügt werden.
- Matratz

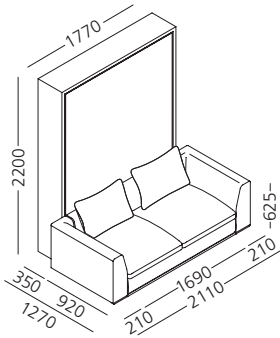
Bitte beachten: - Die angegebenen Preise verstehen sich ohne Matratzen, mögliche Polsterteile und LED Lampe, es sei denn, dies ist ausdrücklich angegeben.

- Der in der Tabelle angegebene Preis für das vollständige Produkt sieht das Sofa in Kat. 1

* Melamin Farbe: Perla/Grafite/Nussbaum/Eiche Sabbia/Eiche Dakar

SELBSTTRAGENDES SYSTEM

T. 350



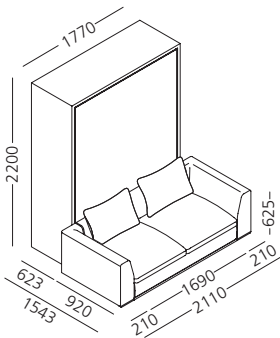
MANUELLE Öffnung	Art.Nr.	Melamin weiß	Melamin Farbe *	Lackiert	Decor	3D-Druck Decor Dorsum
CLETON177.35X2 Elem. mit individuell wählbarem Oberflächenfinish						
(A) Korpus	TON7735ST	1.337	1.444	1.539		
(A) Rückwand	TON7735SC	254	344	442		
(A) Frontpaneel mit Bettrast	TON77FA	1.583	1.633	1.852	2.109	2.220
(A) Sofa Kat. 1	TONDIV77P2TB	0	0	0		
INSGESAMT		7.566	7.813	8.225		

MOTORISIERTE Öffnung POWER

Hinweis: In der motorisierten Power-Version bleiben die Preise der bereits in der manuellen Version enthaltenen Komponenten, die mit dem Buchstaben (A) gekennzeichnet sind, unverändert. Hinzu kommen lediglich die Kosten für den Power-Motor und eventuelles optionales Zubehör.

CLETOP177.35X2						
Power-Motor	POWSYUS	0	0	0		
INSGESAMT		0	0	0		

T. 623



MANUELLE Öffnung	Art.Nr.	Melamin weiß	Melamin Farbe *	Lackiert	Decor	3D-Druck Decor Dorsum
CLETON177.60X2 Elem. mit individuell wählbarem Oberflächenfinish						
(A) Korpus	TON7760ST	1.463	1.682	1.769		
(A) Rückwand	TON7760SC	254	344	442		
(A) Klappenelement Kopfkissen-Stauraum	TON77RB	Lack. 299	Lack. 299	299		
(A) Kopfteil aus Holz	TON77PT	159	182	211		
(A) Frontpaneel mit Bettrast	TON77FA	1.583	1.633	1.852	2.109	2.220
(A) Sofa Kat. 1	TONDIV77P2TB	0	0	0		
INSGESAMT		8.150	8.532	8.965		

MOTORISIERTE Öffnung POWER

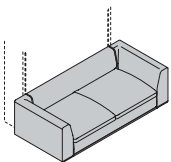
Hinweis: In der motorisierten Power-Version bleiben die Preise der bereits in der manuellen Version enthaltenen Komponenten, die mit dem Buchstaben (A) gekennzeichnet sind, unverändert. Hinzu kommen lediglich die Kosten für den Power-Motor und eventuelles optionales Zubehör.

CLETOP177.60X2						
N. 2 Internes Regalbrett	T2POW7ME	280	306	354		
Power-Motor	POWSYUS	0	0	0		
INSGESAMT		0	0	0		

Optional (nur für T 623 mm)

Internes Regalbrett, optional (max.3)	PEN2ME	140	153	177		
Aufschlag für Geteilten Bettrast						

Sofa Tonale 211 - Preisvarianten für Stoff- und Lederkategorien und Sofatypen



Sofa TONALE 211

	Notwendige L. in Ml.		Versionen Art.Nr.	Stoff Kat. 1	Stoff Kat. 2	Stoff Kat. 3	Stoff Kat. 4	Leder	Kundenstoff
	Stoff Ml. H.1,40	Leder Mq.							
Vollständiges Sofa	8,90	14,00	TONDIV77P2ST	0	0	0	0	0	0
Bezug Aufschlag	8,90	14,00	TONDIV77P2FST	0	0	0	0	0	0

Sofa TONALE 281 mit vertikal klappbarem Betsystem - Manual and Power motorized opening, **B 1670 T 350 und 623 mm**

Sofa TONALE 281 mit Umwandelbares System mit nach unten aufklappbarem Doppelbett und Sofa.
Kompletter oder geteilter Lattenrost B. 1670

Zusatzausstattung:

- Schrankbett mit T 350 mm, gepolsterter Kopfteil
- Lampe Paare LED
- Schrankbett mit T 623 mm, es können bis zu max. 3 Regalbretter eingefügt werden.
- Matratz

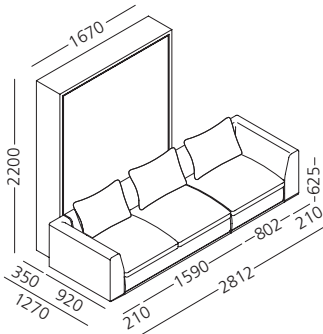
Bitte beachten: - Die angegebenen Preise verstehen sich ohne Matratzen, mögliche Polsterteile und LED Lampe, es sei denn, dies ist ausdrücklich angegeben.

- Der in der Tabelle angegebene Preis für das vollständige Produkt sieht das Sofa in Kat. 1

* *Melamin Farbe:* Perla/Grafite/Nussbaum/Eiche Sabbia/Eiche Dakar

SELBSTTRAGENDES SYSTEM

T. 350



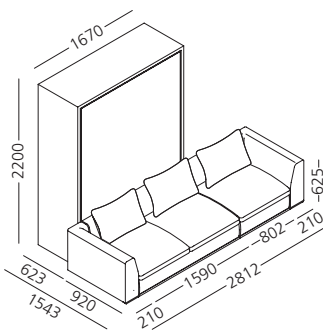
MANUELLE Öffnung		Art.Nr.	Melamin weiß	Melamin Farbe *	Lackiert	Decor	3D-Druck Decor Dorsum
CLETON167.35X3D/S		Elem. mit individuell wählbarem Oberflächenfinish					
(A) Korpus	TON35ST		1.314	1.419	1.510		
(A) Rückwand	TON35SC		248	330	434		
(A) Frontpaneel mit Bettrost	TONXXFA		1.583	1.633	1.852	2.109	2.220
(A) Sofa Kat. 1	TONDIVP3DXST		5.873	5.873	5.873		
INSGESAMT			7.397	7.634	8.048		

Apertura MOTORIZZATA POWER

Hinweis: In der motorisierten Power-Version bleiben die Preise der bereits in der manuellen Version enthaltenen Komponenten, die mit dem Buchstaben (A) gekennzeichnet sind, unverändert. Hinzu kommen lediglich die Kosten für den Power-Motor und eventuelles optionales Zubehör.

CLETOP167.35X3D/S							
Power-Motor	POWSYEU		1.945	1.945	1.945		
INSGESAMT			10.963	11.200	11.614		

T. 623



MANUELLE Öffnung		Art.Nr.	Melamin weiß	Melamin Farbe *	Lackiert	Decor	3D-Druck Decor Dorsum
CLETON167.60X3D/S		Elem. mit individuell wählbarem Oberflächenfinish					
(A) Korpus	TON60ST		1.432	1.648	1.728		
(A) Rückwand	TON60SC		248	330	434		
(A) Klappenelement Kopfkissen-Stauraum	TONRB		Lack. 299	Lack. 299	299		
(A) Kopfteil aus Holz	TONPT		159	182	211		
(A) Frontpaneel mit Bettrost	TONXXFA		1.583	1.633	1.852	2.109	2.220
(A) Sofa Kat. 1	TONDIVP3DXST		5.873	5.873	5.873		
INSGESAMT			9.594	9.965	10.397		

Apertura MOTORIZZATA POWER

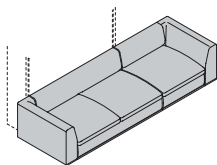
Hinweis: In der motorisierten Power-Version bleiben die Preise der bereits in der manuellen Version enthaltenen Komponenten, die mit dem Buchstaben (A) gekennzeichnet sind, unverändert. Hinzu kommen lediglich die Kosten für den Power-Motor und eventuelles optionales Zubehör.

CLETOP167.60X3D/S							
N. 2 Internes Regalbrett	T2POW6ME		280	306	354		
Power-Motor	POWSYEU		1.945	1.945	1.945		
INSGESAMT			11.819	12.216	12.696		

Optional (nur für T 623 mm)

Internes Regalbrett, optional (max.3)	PENME		140	153	177		
---------------------------------------	--------------	--	-----	-----	-----	--	--

Sofa Tonale 281 - Preisvarianten für Stoff- und Lederkategorien und Sofatypen



Sofa TONALE 281

	Notwendige L. in Ml.		Versionen Art.Nr.	Stoff Kat. 1	Stoff Kat. 2	Stoff Kat. 3	Stoff Kat. 4	Leder	Kundenstoff
	Stoff Ml. H.1,40	Leder Mq.							
Vollständiges Sofa	12,50	19,10	TONDIVP3DXST/SXST	5.873	6.067	6.404	6.647	7.701	5.441
Bezug Aufschlag	12,50	19,10	TONDIVP3FDXST/SXST	1.462	1.655	1.993	2.235	2.953	1.029

Sofa TONALE 296 mit vertikal klappbarem Betsystem - Manual and Power motorized opening, **B 1770 T 350** und 623 mm

Sofa TONALE 296 mit Umwandelbares System mit nach unten aufklappbarem Doppelbett und Sofa.
Geteilter Lattenrost B. 1770

Zusatzausstattung:

- Schrankbett mit T 350 mm, gepolsterter Kopfteil
- Lampe Paare LED
- Schrankbett mit T 623 mm, es können bis zu max. 3 Regalbretter eingefügt werden.
- Matratz

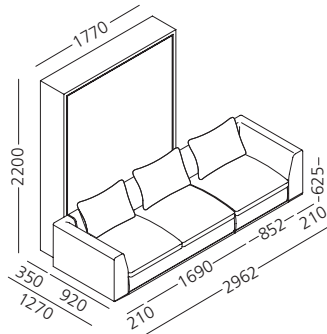
Bitte beachten: - Die angegebenen Preise verstehen sich ohne Matratzen, mögliche Polsterteile und LED Lampe, es sei denn, dies ist ausdrücklich angegeben.

- Der in der Tabelle angegebene Preis für das vollständige Produkt sieht das Sofa in Kat. 1

* Melamin Farbe: Perla/Grafite/Nussbaum/Eiche Sabbia/Eiche Dakar

SELBSTTRAGENDES SYSTEM

T. 350



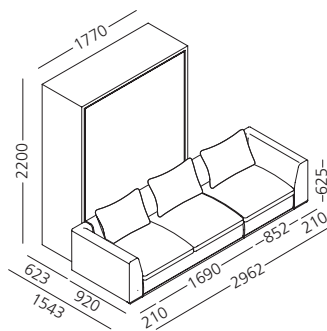
MANUELLE Öffnung	Art.Nr.	Melamin weiß	Melamin Farbe *	Lackiert	Decor	3D-Druck Decor Dorsum
CLETON177.35X3D/S						
Elem. mit individuell wählbarem Oberflächenfinish						
(A) Korpus	TON7735ST	1.337	1.444	1.539		
(A) Rückwand	TON7735SC	254	344	442		
(A) Frontpaneel mit Bettrost	TON77FA	1.583	1.633	1.852	2.109	2.220
(A) Sofa Kat. 1	TONDIV177P3DXST	6.235	6.235	6.235		
INSGESAMT		9.409	9.656	10.068		

Apertura MOTORIZZATA POWER

Hinweis: In der motorisierten Power-Version bleiben die Preise der bereits in der manuellen Version enthaltenen Komponenten, die mit dem Buchstaben (A) gekennzeichnet sind, unverändert. Hinzu kommen lediglich die Kosten für den Power-Motor und eventuelles optionales Zubehör.

CLETOP177.35X3D/S						
Power-Motor	POWSYEU	1.945	1.945	1.945		
INSGESAMT		11.354	11.601	12.013		

P. 623



MANUELLE Öffnung	Art.Nr.	Melamin weiß	Melamin Farbe *	Lackiert	Decor	3D-Druck Decor Dorsum
CLETON177.60X3D/S						
Elem. mit individuell wählbarem Oberflächenfinish						
(A) Korpus	TON7760ST	1.463	1.682	1.769		
(A) Rückwand	TON7760SC	254	344	442		
(A) Klappenelement Kopfkissen-Stauraum	TON77RB	Lack. 299	Lack. 299	299		
(A) Kopfteil aus Holz	TON77PT	159	182	211		
(A) Frontpaneel mit Bettrost	TON77FA	1.583	1.633	1.852	2.109	2.220
(A) Sofa Kat. 1	TONDIV177P3DXST	6.235	6.235	6.235		
INSGESAMT		9.993	10.375	10.808		

Apertura MOTORIZZATA POWER

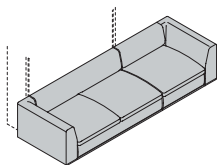
Hinweis: In der motorisierten Power-Version bleiben die Preise der bereits in der manuellen Version enthaltenen Komponenten, die mit dem Buchstaben (A) gekennzeichnet sind, unverändert. Hinzu kommen lediglich die Kosten für den Power-Motor und eventuelles optionales Zubehör.

CLETOP177.60X3D/S						
N. 2 Internes Regalbrett	T2POW7ME	280	306	354		
Power-Motor	POWSYEU	1.945	1.945	1.945		
INSGESAMT		12.218	12.626	13.107		

Optional (nur für T 623 mm)

Internes Regalbrett, optional (max.3)	PEN2ME	140	153	177		
---------------------------------------	---------------	-----	-----	-----	--	--

Sofa Tonale 296 - Preisvarianten für Stoff- und Lederkategorien und Sofatypen



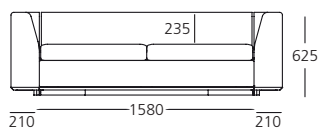
Sofa TONALE 296

	Notwendige L. in Ml.		Versionen Art.Nr.	Stoff Kat. 1	Stoff Kat. 2	Stoff Kat. 3	Stoff Kat. 4	Leder	Kundenstoff
	Stoff Ml. H.1,40	Leder Mq.							
Vollständiges Sofa	13,00	20,00	TONDIV77P3DXST/SXST	6.235	6.423	6.751	6.986	8.252	5.813
Bezug Aufschlag	13,00	20,00	TONDIV77P3FDXST/SXST	2.008	2.260	2.697	3.011	3.689	1.444

TONALE SOFA FREE

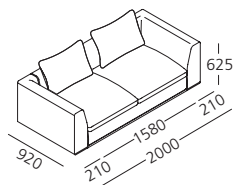
ALLGEMEINE & TECHNISCHE INFORMATIONEN

Freistehendes 2-Sitzer-Sofa mit geformten Armlehne und lackierten Metallfüßchen



TONALE SOFA FREE

Preisvarianten für Stoff- und Lederkategorien

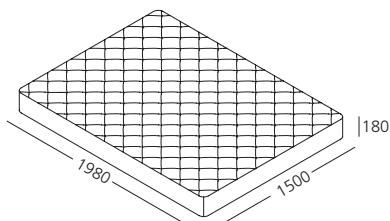


	Notwendige L. in Ml.		Versionen Art.Nr.	Stoff Kat. 1	Stoff Kat. 2	Stoff Kat. 3	Stoff Kat. 4	Leder	Kundestoff
	Stoff Ml. H.1,40	Leder Mq.							
Sofa TONALE autonomo CLETONAUTX2									
Steppnaht	9,50	14,60	TONDIVAUP2ST	3.490	3.638	3.895	4.077	4.928	3.161
Bezug Aufschlag Steppnaht	9,50	14,60	TONDIVAUP2FST	1.541	1.669	1.894	2.054	2.615	1.253

Zusatzausstattung - TONALE

Doppelbettmatratze Penelope 2 167

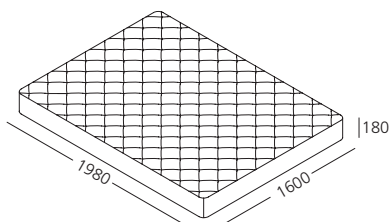
Abmessungen: B 1500 x T 1980 x H 180 mm - Gewicht 29 - 32 kg



Versionen	BASIC Federkern	Memory Basic	Memory taschen- federkern	Memory 7 Zonen	Memory Deluxe	Rigenera
Art.Nr.	BS	ME	MM	M7	MD	RM
MM1501988	608	959	942	1.114	1.174	1.054

Doppelbettmatratze Penelope 2 177

Abmessungen: B 1600 x T 1980 x H 180 mm - Gewicht 31 - 33 kg



Versionen	BASIC Federkern	Memory Basic	Memory taschen- federkern	Memory 7 Zonen	Memory Deluxe	Rigenera
Art.Nr.	BS	ME	MM	M7	MD	RM
MM1601988	647	997	968	1.178	1.239	1.095

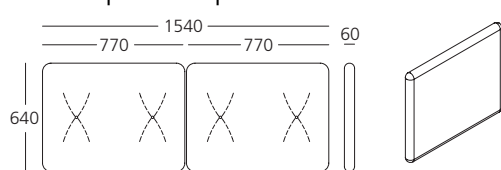
Gepolstertes Kopfteil beim Doppelbett Soft

Abmessungen:

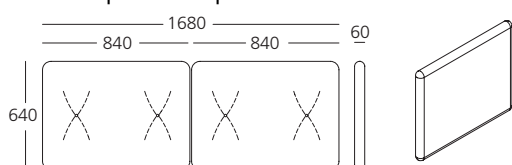
Penelope 2 167 B 1540 x T 60 x H 640 mm

Penelope 2 177 B 1680 x T 60 x H 640 mm

Kopfteil Penelope 2 167



Kopfteil Penelope 2 177



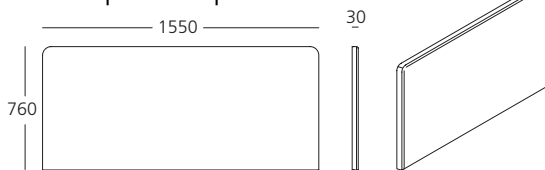
Gepolstertes Kopfteil beim Doppelbett Tight

Abmessungen:

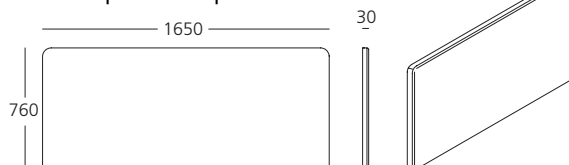
Penelope 2 167 B 1550 x T 30 x H 760 mm

Penelope 2 177 B 1650 x T 30 x H 760 mm

Kopfteil Penelope 2 167

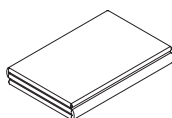


Kopfteil Penelope 2 177



	Notwendige L. in Ml.		Versionen	Stoff Kat. 1	Stoff Kat. 2	Stoff Kat. 3	Stoff Kat. 4	Leder	Kundestoff
	Stoff Ml. h.1,40	Leder Mq.							
Art.Nr.									
Kopfteil Penelope 2 167 Soft	2,40		TMULI	324	367	444	502		226
Kopfteil Penelope 2 177 Soft	2,60		TMPEN2	335	381	467	526		225
Kopfteil Penelope 2 167 Tight	1,80	3,00	TMPPEN	212	246	305	346	495	136
Kopfteil Penelope 2 177 Tight	1,80	3,00	TMPNL	226	258	316	356	507	150

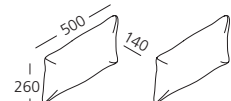
Tagesdecke Doppelbett mit Spanneckern



	Notwendige L. in Ml.		Versionen	Stoff Kat. 1	Stoff Kat. 2	Stoff Kat. 3	Stoff Kat. 4	Leder	Kundestoff
	Stoff Ml. H.1,40	Leder Mq.							
Art.Nr.									
Tagesdecke Penelope 2 167	6,00		CMUA	353	470	610	844		81
Tagesdecke Penelope 2 177	6,00		CMBIG	353	470	610	844		81

Ein Paar seitlich Lose Federkissen

Abmessungen: B500 x T 140 x H 260 mm

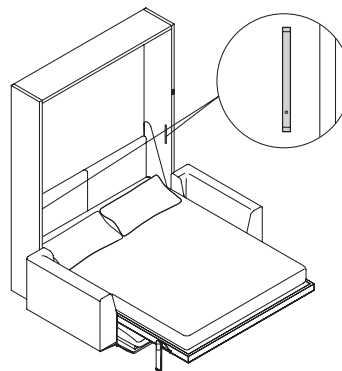


	Notwendige L. in Ml.		Versionen	Stoff Kat. 1	Stoff Kat. 2	Stoff Kat. 3	Stoff Kat. 4	Leder	Kundestoff
	Stoff Ml. H.1,40	Leder Mq.							
Art.Nr.									
Ein Paar seitlich Lose Federkissen	0,60	1,00	CUBRAD	167	173	194	208	266	136
Zusätzlicher Bezug Kissenpaar	0,60	1,00	CUBRADF	106	114	137	150	214	83

Zusatzausstattung - TONALE

LED-LAMPEN

Abmessungen: B 12 x T 1 x H 200 mm
 LED 3000°K 1,43 W IP40 108/118 Lm/W EEC A+
 Dimmelbares Licht



LED-Lampen für manuelle öffnung

Art.Nr.

Eine LED Lampe mit Transformator

LUTSSLEDEU/LUTSDLEDEU

149

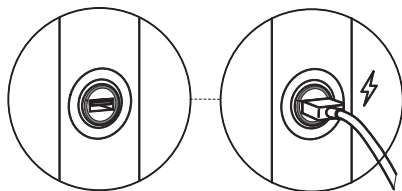
LED Lampen-Paar mit Transformator

LUTCOLEDEU

219

USB-Steckdosenpaar

Zur Montage an der vorderen Seite der seitlichen Bettwangen,
 einzeln (rechtsoder links) oderals Paar (rechts + links).



	Art.Nr.	EU	NA	UK	
USB-Steckdosenpaar	GM2USBFI	158	164	164	
Steckdosen USB rechts	USBFIDX	79	81	81	
Steckdosen USB links	USBFISX	79	81	81	

SOFA MINERVA mit vertikalem Betsystem B 1670 - 1770 mm Mit horizontalem Betsystem B 2160 mm Manuelle und motorisierte Power - Öffnung

Bettrast CF09 - patentiert | Sofa - patentiert - Entspricht den Sicherheitsnormen UNI EN 1129 - 1995

ALLGEMEINE & TECHNISCHE INFORMATIONEN

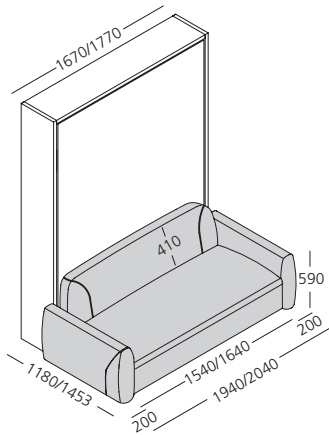
Das Sofa Minerva zeichnet sich durch eine durchgehende Sitzfläche und ein abgerundetes Design aus. Das Rückenteil ist in die Front des Bettes integriert, und beim Öffnen müssen die Kissen nicht entnommen werden.

Das Sofa ist mit den transformierbaren Doppelbet-Systemen mit vertikaler oder horizontaler Öffnung integriert, ausgestattet mit dem CF09 Bed Base, in manueller oder motorisierter Power-Version erhältlich.

Für die technischen Details des transformierbaren Systems siehe die entsprechenden Abschnitte der Modelle Penelope für vertikale Betsysteme und Circe für das horizontale Betsystem.

Kann als Einzelelement oder integriert mit den modularen Elementen des Programms Making Room verwendet werden.

SOFA MINERVA MIT VERTIKALEM BETSYSTEM

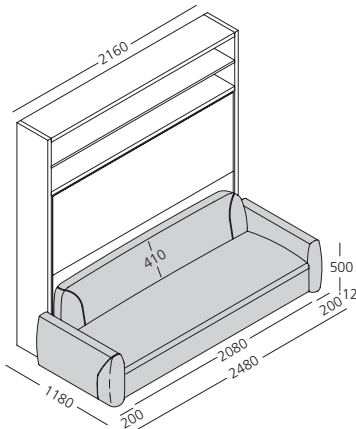


- Kombinierbar mit vertikalen Penelope-Betsystemen B 1670 - 1770 mm Tiefe mm 350 - 623
- Kompatibel mit Matratzen B 1500 / 1600 mm.
- Manuelle oder Power-Version.
- *Maximal tragbare Last* (einschließlich Matratze, Bettwäsche und Kissen): 109 kg

Sondermaße

- Maßanfertigungen sind nicht möglich.

SOFA MINERVA MIT HORIZONTALEM BETSYSTEM



- Kompatibel mit dem horizontalen Circe-Betsystem B 2160 mm. Tiefe mm 350
- Kompatibel mit Matratzen B 1500 mm.
- Manuelle oder Power-Version.
- *Maximal tragbare Last* (einschließlich Matratze, Bettwäsche und Kissen): 91 kg

Sondermaße

- Höhenreduzierung bis max. H 1673 möglich, unter Angabe, ob das Regal im offenen Fach enthalten ist oder nicht.

HINWEISE: Montage und Sicherheit



EINE VERANKERUNG AN DER WAND IST ZWINGEND

Das Produkt wird demontiert ausgeliefert, eine spezifische Montageanleitung liegt bei.

Es ist auf einem perfekt ebenen Fußboden aufzustellen.

Die Modelle könnten kaum merklich vibrieren oder sich minimal versetzen, wenn die Gelenkmechanismen der Multifunktionskomponenten betätigt werden, was sich vermeiden lässt, indem das verwandelbare Möbelstück an seiner Abstützfläche festgemacht wird.

Der Installateur ist für die sachgerechte Montage und Abnahme des Produktes verantwortlich.

Was weitere spezifische Hinweise angeht, wird auf Seite 9 der Preisliste verwiesen und auf die Montageanleitungen, die mit jedem Produkt ausgeliefert werden und der Packung beiliegen.

SOFA MINERVA mit vertikalem Betsystem

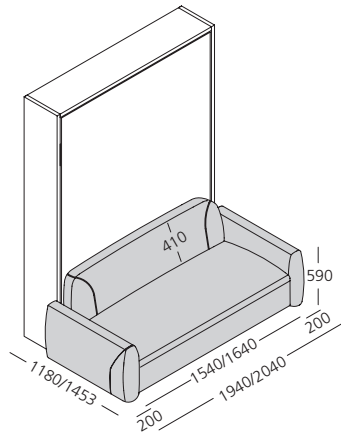
Manuelle und motorisierte Öffnung Power B 1670 - 1770 mm - T 350 und 623 mm

Bettrast CF09 - patentiert | Sofa - patentiert - Entspricht den Sicherheitsnormen UNI EN 1129 - 1995

TECHNISCHE EIGENSCHAFTEN SOFA MINERVA

- *Korpus* aus Eisen mit Epoxidharz pulverlackiert.
- *Federung* der Sitzfläche mit elastischen, verflochtenen und verstärkten Riemen.
- *Armlehnen*: Eisenrahmen, Polsterung aus kaltgeschäumtem Hochdichteschaum, bezogen mit Velours, kaschiert mit 150 g Harz und 3 mm Dreischicht-Velours.
- *Sitzkissen*: einteilig, aus formstabilem Schaumstoff mit differenzierten Dichten T30 + T25, bezogen mit Velours, kaschiert mit 100 g Harz und 3 mm Dreischicht-Velours.
- *Wird ein frontaler Streifen* unterhalb der Sitzfläche
- *Rückenkissen*: einteilig, in die Front des Klappbetes integriert, bestehend aus CARB Phase 2 Spanplatte (Befestigungsunterstützung), gepolstert mit formstabilem T25-Schaumstoff, bezogen mit Velours, kaschiert mit 100 g Harz und 3 mm Dreischicht-Velours.
- *Alle Kissen* sind mit einem weißen Stoff aus 100% Baumwolle bezogen, der die Füllung schützt.
- *Bezug*: aus Stoff oder Leder, ist vollständig abziehbar.

FUNKTIONSWEISE / EINSTELLUNG / STOFFBEDARF



Funktionsweise: Beim Öffnen des Bettes, sowohl in der manuellen als auch in der motorisierten Power-Version, ist es nicht erforderlich, die Rückenkissen des Sofas zu entfernen, da sie in die Bettfront integriert sind. Während des Öffnens verschwinden die Kissen vollständig, während die Sitzfläche nach vorne fährt und sich durch eine Schiebewegung unter dem Bett positioniert.

- Armlehnen-Fußverstellung



- *Belastbarkeit* des Sofas maximal (kg) 300

- Notwendige Länge in Metern zum Beziehen des Sofas:

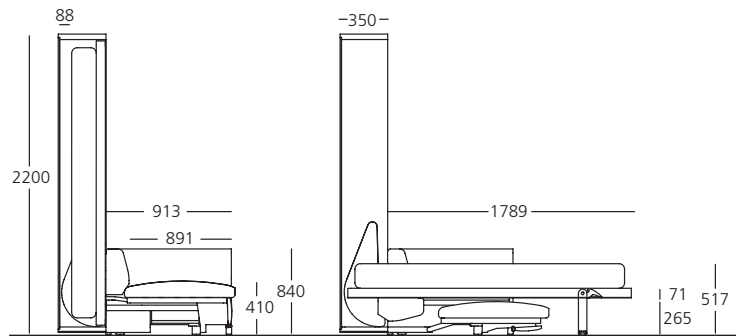
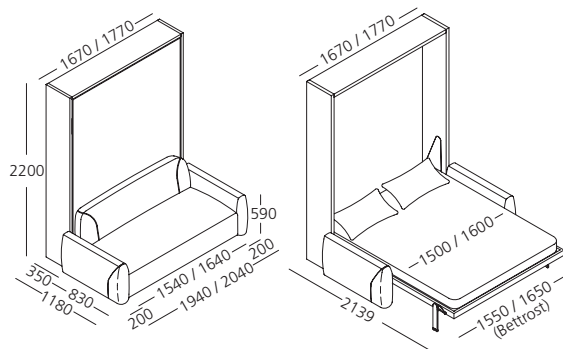
- SOFA MINERVA mit Penelope 2 167
- Stoff Ml. 7,00 mit H 1,40 - Leder Qm. 11,00
- SOFA MINERVA mit Penelope 2 177
- Stoff Ml. 7,20 mit H 1,40 - Leder Qm. 12,00

- Waschanleitungen auf dem Stoffetikett beachten.

ABMESSUNGEN und PLATZBEDARF

SOFA MINERVA MIT VERTIKALEM BETSYSTEM B 167/177 - T.35

Schnitt

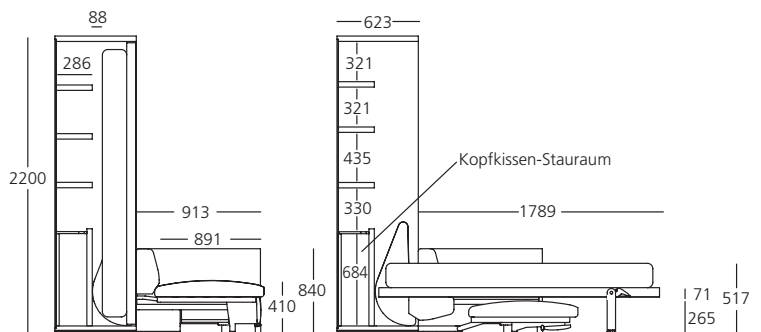
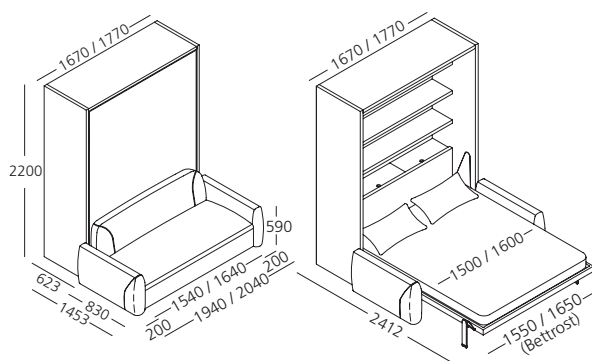


Schrankbett geschlossen + Sofa

Schrankbett offen

DIVANO MINERVA MIT VERTIKALEM BETSYSTEM B 167/177 - T. 62,3

Schnitt



Schrankbett geschlossen + Sofa

Schrankbett offen

SOFA MINERVA mit vertikalem Betsystem - Manuelle und motorisierte Öffnung Power **B 1670 mm** -T 350 und 623 mm

Sofa MINERVA mit Umwandelbares System mit nach unten aufklappbarem Doppelbett und Sofa mit Schwingmechanismus. Kompletter oder geteilter Lattenrost B. 1670

Zustausstattung:

- Schrankbett mit T 350 mm, gepolsterter Kopfteil
- Schrankbett mit T 623 mm, es können bis zu max. 3 Regalbretter eingefügt werden.
- Lampe Paare LED
- Matratz

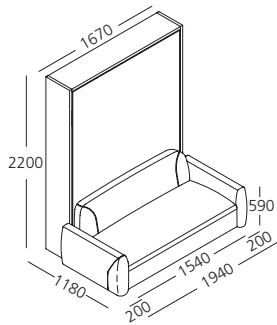
Bitte beachten: Die angegebenen Preise verstehen sich ohne Matratzen, mögliche Polsterteile und LED Lampe, es sei denn, dies ist ausdrücklich angegeben.

- Der in der Tabelle angegebene Preis für das vollständige Produkt sieht das Sofa in Kat. 1

* *Melamin Farbe:* Perla/Grafite/Nussbaum/Eiche Sabbia/Eiche Dakar

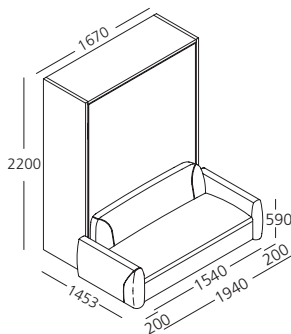
SELBSTTRAGENDES SYSTEM

T. 350



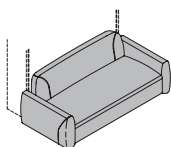
MANUELLE Öffnung		Art.Nr.	Melamin weiß	Melamin Farbe *	Lackiert	Decor	3D-Druck Decor Dorsum
CLEMINM167.35		Elem. mit individuell wählbarem Oberflächenfinish					
(A) Korpus	PENI35ST		1.314	1.419	1.510		
(A) Rückwand	PENSC		248	330	434		
(A) Frontpaneel mit Bettrost	MIN167FA		1.583	1.633	1.852	2.109	2.220
(A) Sofa in Kat. 1	MINDIV167		2.703	2.703	2.703		
INSGESAMT			5.848	6.085	6.499		
MOTORISIERTE Öffnung POWER		Hinweis: In der motorisierten Power-Version bleiben die Preise der bereits in der manuellen Version enthaltenen Komponenten, die mit dem Buchstaben (A) gekennzeichnet sind, unverändert. Hinzu kommen lediglich die Kosten für den Power-Motor und eventuelles optionales Zubehör.					
CLETOP167.35							
Power-Motor	POWSYUK		1.945	1.945	1.945		
INSGESAMT			7.793	8.030	8.444		

T. 623



MANUELLE Öffnung		Art.Nr.	Melamin weiß	Melamin Farbe *	Lackiert	Decor	3D-Druck Decor Dorsum
CLEMINM167.6		Elem. mit individuell wählbarem Oberflächenfinish					
(A) Korpus	PENI63ST		1.432	1.648	1.728		
(A) Rückwand	PEN6SC		248	330	434		
(A) Klappenelement Kopfkissen-Stauraum	PENRB	Lack.	299	Lack.	299		
(A) Kopfteil aus Holz	PENPT		159	182	211		
(A) Frontpaneel mit Bettrost	MIN167FA		1.583	1.633	1.852	2.109	2.220
(A) Sofa in Kat. 1	MINDIV167		2.703	2.703	2.703		
INSGESAMT			6.424	6.795	7.227		
MOTORISIERTE Öffnung POWER		Hinweis: In der motorisierten Power-Version bleiben die Preise der bereits in der manuellen Version enthaltenen Komponenten, die mit dem Buchstaben (A) gekennzeichnet sind, unverändert. Hinzu kommen lediglich die Kosten für den Power-Motor und eventuelles optionales Zubehör.					
CLETOP167.60							
N. 2 Internes Regalbrett	T2POW6ME		280	306	354		
Power-Motor	POWSYUK		1.945	1.945	1.945		
INSGESAMT			8.649	9.046	9.526		
Optional (nur für T 623 mm)							
Internes Regalbrett, optional (max.3)	PENME		140	153	177		
Aufschlag für Geteilten Bettrost			292				

Sofa MINERVA 167 - Preisvarianten für Stoff- und Lederkategorien und Sofatypen



Sofa MINERVA 167	Notwendige L. in Ml.		Versionen Art.Nr.	Stoff Kat. 1	Stoff Kat. 2	Stoff Kat. 3	Stoff Kat. 4	Leder	Kundenstoff
	Ml. H.1.40	Leder Mq.							
Vollständiges Sofa	7,00	11,00	MINDIV167	2.703	2.799	2.967	3.087	3.634	2.488
Bezug Aufschlag	7,00	11,00	MINDIV167F	980	1.077	1.247	1.369	1.924	760

SOFA MINERVA mit vertikalem Betsystem - Manuelle und motorisierte Öffnung Power **B 1770 mm** -T 350 und 623 mm

Sofa MINERVA mit Umwandelbares System mit nach unten aufklappbarem Doppelbett und Sofa mit Schwingmechanismus. Geteilter Lattenrost B. 1770

Zusatzausstattung:

- Schrankbett mit T 350 mm, gepolsterter Kopfteil
- Lampe Paare LED

- Schrankbett mit T 623 mm, es können bis zu max. 3 Regalbretter eingefügt werden.
- Matratz

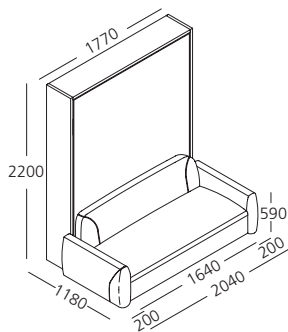
Bitte beachten: Die angegebenen Preise verstehen sich ohne Matratzen, mögliche Polsterteile und LED Lampe, es sei denn, dies ist ausdrücklich angegeben.

- Der in der Tabelle angegebene Preis für das vollständige Produkt sieht das Sofa in Kat. 1

* *Melamin Farbe:* Perla/Grafite/Nussbaum/Eiche Sabbia/Eiche Dakar

SELBSTTRAGENDES SYSTEM

T. 350



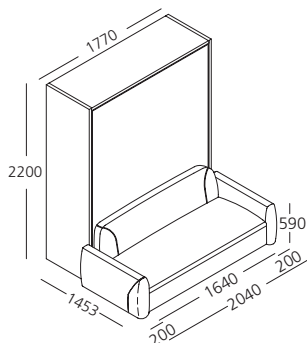
MANUELLE Öffnung		Art.Nr.	Melamin weiß	Melamin Farbe *	Lackiert	Decor	3D-Druck Decor Dorsum
CLEMINM177.35		Elem. mit individuell wählbarem Oberflächenfinish					
(A) Korpus	PEN235ST	1.337	1.444	1.539			
(A) Rückwand	PEN2SC	254	344	442			
(A) Frontpaneel mit Bettrost	MIN177FADV	1.583	1.633	1.852	2.109	2.220	
(A) Sofa in Kat. 1	MINDIV177	2.765	2.765	2.765			
INSGESAMT		5.939	6.186	6.598			

MOTORISIERTE Öffnung POWER

Hinweis: In der motorisierten Power-Version bleiben die Preise der bereits in der manuellen Version enthaltenen Komponenten, die mit dem Buchstaben (A) gekennzeichnet sind, unverändert. Hinzu kommen lediglich die Kosten für den Power-Motor und eventuelles optionales Zubehör.

CLEMINM177.35							
Power-Motor	POWSYUK	1.945	1.945	1.945			
INSGESAMT		7.884	8.131	8.543			

T. 623



MANUELLE Öffnung		Art.Nr.	Melamin weiß	Melamin Farbe *	Lackiert	Decor	3D-Druck Decor Dorsum
CLEMINM177.60		Elem. mit individuell wählbarem Oberflächenfinish					
(A) Korpus	PEN263ST	1.463	1.682	1.769			
(A) Rückwand	PEN26SC	254	344	442			
(A) Klappenelement Kopfkissen-Stauraum	PEN2RB	Lack. 299	Lack. 299	299			
(A) Kopfteil aus Holz	PEN2PT	159	182	211			
(A) Frontpaneel mit Bettrost	MIN177FADV	1.583	1.633	1.852	2.109	2.220	
(A) Sofa in Kat. 1	MINDIV177	2.765	2.765	2.765			
INSGESAMT		6.523	6.905	7.338			

MOTORISIERTE Öffnung POWER

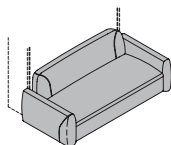
Hinweis: In der motorisierten Power-Version bleiben die Preise der bereits in der manuellen Version enthaltenen Komponenten, die mit dem Buchstaben (A) gekennzeichnet sind, unverändert. Hinzu kommen lediglich die Kosten für den Power-Motor und eventuelles optionales Zubehör.

CLEMINM177.60							
N. 2 Internes Regalbrett	T2POW7ME	280	306	354			
Power-Motor	POWSYUK	1.945	1.945	1.945			
INSGESAMT		8.748	9.156	9.637			

Optional (nur für T 623 mm)

Internes Regalbrett, optional (max.3)	PEN2ME	140	153	177			
---------------------------------------	---------------	-----	-----	-----	--	--	--

Sofa MINERVA 177 - Preisvarianten für Stoff- und Lederkategorien und Sofatypen



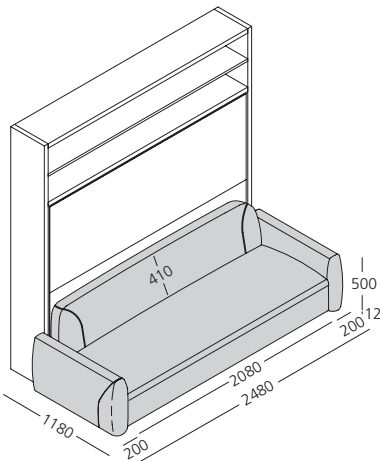
Sofa MINERVA 177

	Notwendige L. in Ml.		Versionen	Stoff Kat. 1	Stoff Kat. 2	Stoff Kat. 3	Stoff Kat. 4	Leder	Kundenstoff
	Ml. H.1.40	Leder Mq.							
Vollständiges Sofa	7,20	12,00	MINDIV177	2.765	2.863	3.036	3.159	3.778	2.543
Bezug Aufschlag	7,20	12,00	MINDIV177F	1.012	1.114	1.288	1.412	2.042	788

TECHNISCHE EIGENSCHAFTEN SOFA MINERVA

- *Korpus* aus Eisen mit Epoxidharz pulverlackiert
- *Federung* der Sitzfläche mit elastischen, verflochtenen und verstärkten Riemen.
- *Armlehnen*: Eisenrahmen, Polsterung aus kaltgeschäumtem Hochdichteschaum, bezogen mit Velours, kaschiert mit 150 g Harz und 3 mm Dreischicht-Velours.
- *Sitzkissen*: einteilig, aus formstabilem Schaumstoff mit differenzierten Dichten T30 + T25, bezogen mit Velours, kaschiert mit 100 g Harz und 3 mm Dreischicht-Velours.
- *Frontband* gepolstert unter dem Sitz.
- *Rückenkissen*: einteilig, in die Front des Klappbetes integriert, bestehend aus CARB Phase 2 Spanplatte (Befestigungsunterstützung), gepolstert mit formstabilem T25-Schaumstoff, bezogen mit Velours, kaschiert mit 100 g Harz und 3 mm Dreischicht-Velours.
- *Alle Kissen* sind mit einem weißen Stoff aus 100% Baumwolle bezogen, der die Füllung schützt.
- *Bezug*: aus Stoff oder Leder, ist vollständig abziehbar.

FUNKTIONSWEISE / EINSTELLUNG / STOFFBEDARF



Funktionsweise: Beim Öffnen des Bettes, sowohl in der manuellen als auch in der motorisierten Power-Version, ist es nicht erforderlich, die Rückenkissen des Sofas zu entfernen, da sie in die Bettfront integriert sind. Während des Öffnens verschwinden die Kissen vollständig, während die Sitzfläche nach vorne fährt und sich durch eine Schiebewegung unter dem Bett positioniert.

- Armlehnen-Fußverstellung



- *Belastbarkeit* des Sofas maximal (kg) 300

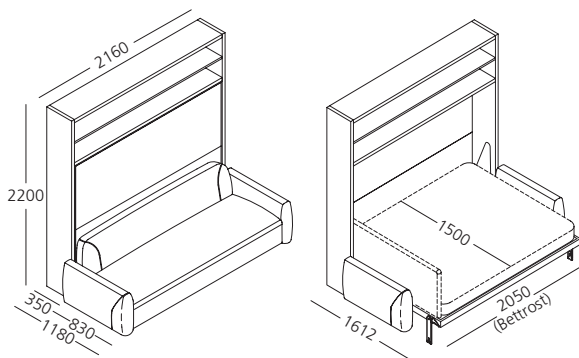
- Notwendige Länge in Metern zum Beziehen des Sofas:

SOFA MINERVA mit Circe
Stoff MI. 9,20 in H 1,40 - Leder Qm. 13,00

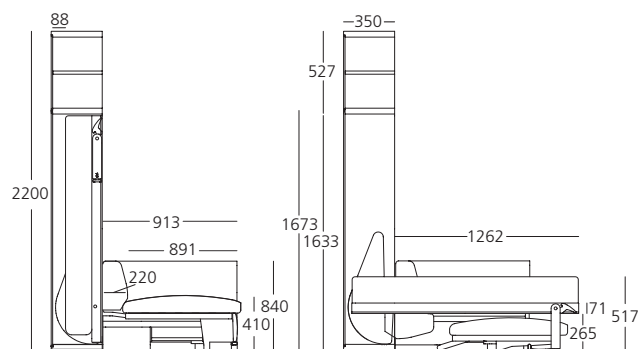
- Waschanleitungen auf dem Stoffetikett beachten.

ABMESSUNGEN und PLATZBEDARF

Sofa MINERVA MIT HORIZONTALEM BETSYSTEM



Schnitt



Schrankbett geschlossen + Sofa

Schrankbett offen

SOFA MINERVA mit horizontalem Betsystem - Manuelle und motorisierte Öffnung Power

Bettrost CF09 - patentiert | Sofa patentiert

Verwandlungs-System mit horizontalem, nach unten aufklappbarem Doppelbett und Schreibfläche im Maxi-Format mit Schwingmechanismus.

Abmessungen:

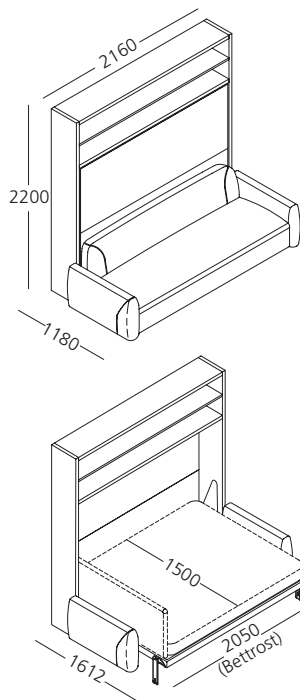
- Neigbares Kopfteil, angeben ob rechte oder linke Seite
- LED Lampe, angeben ob einfach, rechte oder linke Seite, oder Lampen-Paar
- Matratze B 1500 x T 1980 x H 180 mm - Gewicht kg 29 - 32

Bitte beachten: Die angegebenen Preise verstehen sich ohne Matratzen, mögliche Polsterteile und LED Lampe, es sei denn, dies ist ausdrücklich angegeben.

- Der in der Tabelle angegebene Preis für das vollständige Produkt sieht das Sofa in Kat. 1

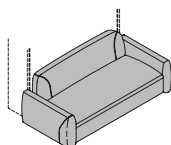
* Melamin Farbe: Perla/Grafite/Nussbaum/Eiche Sabbia/Eiche Dakar

EINE VERANKERUNG AN DER WAND IST ZWINGEND



MANUELLE Öffnung		Art.Nr.	Melamin weiß	Melamin Farbe *	Lackiert	Decor
CLECIRMMIN		Elem. mit individuell wählbarem Oberflächenfinish				
(A) Korpus	CIRCEIST		1.192	1.262	1.722	
(A) Rückwand	CIRSCH		324	404	488	
(A) Rückwand offenes Fach	CIRSCV		146	157	187	
(A) Regalbrett offenes Fach	DAMR1		127	133	209	
(A) Frontpaneel mit Bettrost	CIRCEMINFA		1.701	1.757	2.036	1.742
(A) Sofa in Kat. 1	MINDIVCIR		2.909	2.909	2.909	
INSGESAMT			6.399	6.622	7.551	
MOTORISIERTE Öffnung POWER		Art.Nr.	Melamin weiß	Melamin Farbe *	Lackiert	Decor
CLECIRPMIN		Hinweis: In der motorisierten Power-Version bleiben die Preise der bereits in der manuellen Version enthaltenen Komponenten, die mit dem Buchstaben (A) gekennzeichnet sind, unverändert. Hinzu kommen lediglich die Kosten für den Power-Motor und eventuelles optionales Zubehör.				
Power-Motor	POWSYUK		1.945	1.945	1.945	
INSGESAMT			8.344	8.567	9.496	

Sofa MINERVA - Preisvarianten für Stoff- und Lederkategorien und Sofatypen



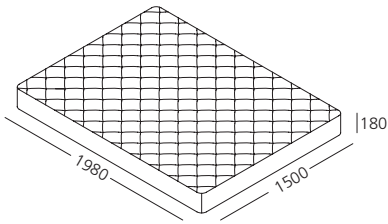
Sofa MINERVA	Notwendige L. in Ml.		Versionen Art.Nr.	Stoff Kat. 1	Stoff Kat. 2	Stoff Kat. 3	Stoff Kat. 4	Leder	Kundenstoff
	Ml. H.1,40	Leder Mq.							
Vollständiges Sofa	9,20	13,00	MINDIVCIR	2.909	3.026	3.228	3.375	3.961	2.647
Bezug Aufschlag	9,20	13,00	MINDIVCIRF	952	1.069	1.272	1.417	1.798	690

Zusatzausstattung - MINERVA

DOPPELMATRATZE FÜR VERTIKALES BETSYSTEM UND HORIZONTALES BETSYSTEM

Doppelbettmatratze für vertikalem Betsystem B. 167 und horizontalem Betsystem

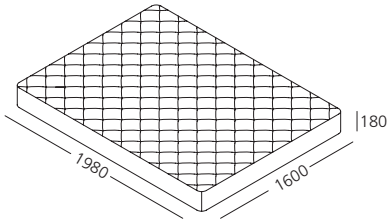
Abmessungen: B 1500 x T 1980 x H 180 mm - Gewicht 29 - 32 kg



Versionen	BASIC Federkern	Memory Basic	Memory taschenfederkern	Memory 7 Zonen	Memory Deluxe	Rigenera
Art.Nr.	BS	ME	MM	M7	MD	RM
MM1501988	608	959	942	1.114	1.174	1.054

Doppelbettmatratze für vertikalem Betsystem B. 177

Abmessungen: B 1600 x T 1980 x H 180 mm - Gewicht 31 - 33 kg

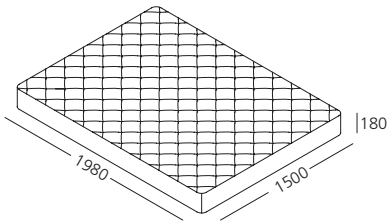


Versionen	BASIC Federkern	Memory Basic	Memory taschenfederkern	Memory 7 Zonen	Memory Deluxe	Rigenera
Art.Nr.	BS	ME	MM	M7	MD	RM
MM1601988	647	997	968	1.178	1.239	1.095

Doppelbettmatratze für horizontalem Betsystem

Ist dann zwingend zu verwenden, wenn das neigbare Kopfteil hinzugefügt wird.

Abmessungen: B 1500 x T 1900 x H 180 mm - Gewicht 27 - 29 kg



Versionen	BASIC Federkern	Memory Basic	Memory taschenfederkern	Memory 7 Zone	Memory Deluxe	Rigenera
Art.Nr.	BS	ME	MM	M7	MD	RM
MM1501908	608	959	942	1.061	1.117	1.054

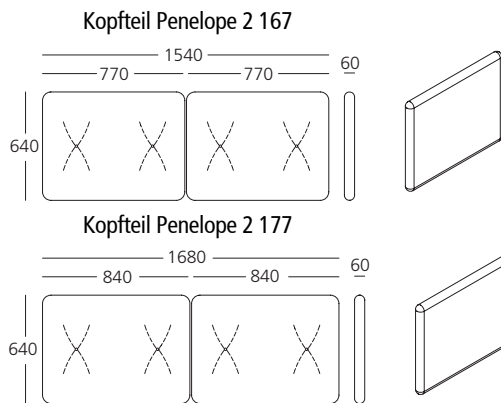
GEPOLSTERTES KOPFTEIL MIT VERTIKALEM BETSYSTEM

Gepolstertes Kopfteil beim Doppelbett Soft

Abmessungen:

Penelope 2 167 B 1540 x T 60 x H 640 mm

Penelope 2 177 B 1680 x T 60 x H 640 mm

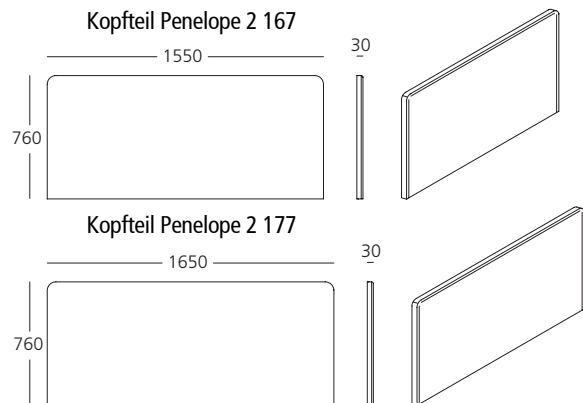


Gepolstertes Kopfteil beim Doppelbett Tight

Abmessungen:

Penelope 2 167 B 1550 x T 30 x H 760 mm

Penelope 2 177 B 1650 x T 30 x H 760 mm



	Notwendige L. in Ml.		Versionen	Stoff Kat. 1	Stoff Kat. 2	Stoff Kat. 3	Stoff Kat. 4	Leder	Kundestoff
	Stoff Ml. h.1,40	Leder Mq.							
Kopfteil Penelope 2 167 Soft	2,40		TMULI	324	367	444	502		226
Kopfteil Penelope 2 177 Soft	2,60		TMPEN2	335	381	467	526		225
Kopfteil Penelope 2 167 Tight	1,80	3,00	TMPPEN	212	246	305	346	495	136
Kopfteil Penelope 2 177 Tight	1,80	3,00	TMPNL	226	258	316	356	507	150

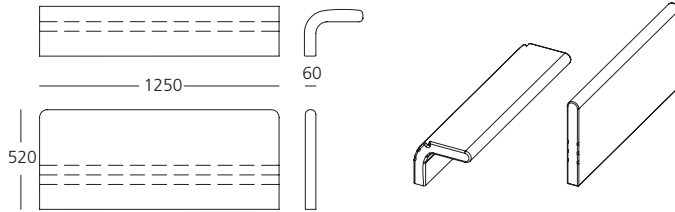
Zusatzausstattung - MINERVA

GEPOLSTERTES NEIGBARES FÜR HORIZONTALES BETSYSTEM

Gepolstertes neigbares Kopfteil

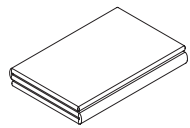
Abmessungen: B 1250 x T 60 x H 520 mm

Bitte beachten: Immer angeben, ob rechte oder linke Seite



	Notwendige L. in Ml.		Versionen Art.Nr.	Stoff Kat. 1	Stoff Kat. 2	Stoff Kat. 3	Stoff Kat. 4		Kundenstoff
	Stoff Ml. H.1,40	Leder Qm.							
Kopfteil CIRCE	1,50	-	TRC	536	565	599	654		461
Zusätzlicher Bezug	1,50		TRCF	230	254	301	334		172

Tagesdecke Doppelbett mit Spanneckern



	Notwendige L. in Ml.		Versionen Art.Nr.	Stoff Kat. 1	Stoff Kat. 2	Stoff Kat. 3	Stoff Kat. 4		Kundenstoff
	Stoff Ml. H.1,40	Leder Qm.							
Copriletto per materasso L. 1500	6,00		CMUA	353	470	610	844		81
Copriletto per materasso L. 1600	6,00		CMBIG	353	470	610	844		81

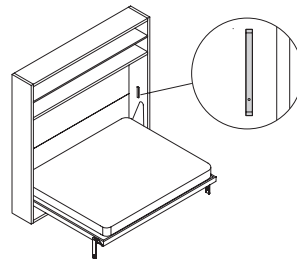
LED-LAMPEN

Abmessungen: B 12 x T 1 x H 200 mm

LED 3000°K 1,43 W IP40 108/118 Lm/W EEC A+

Dimmelbares Licht

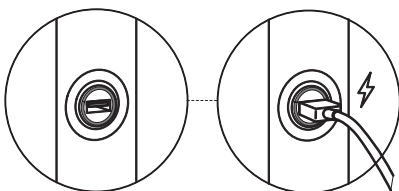
Bitte beachten: Angeben ob rechte oder linke Seite



LED-Lampen für manuelle öffnung	Art.Nr.	
Eine LED Lampe mit Transformator	LUTSLEDEU/LUTSDLEDEU	149
LED Lampen-Paar mit Transformator	LUTCOLEDEU	219

USB-Steckdosenpaar

Zur Montage an der vorderen Seite der seitlichen Bettwangen,
einzeln (rechtsoder links) oderals Paar (rechts + links).



	Art.Nr.	EU	NA	UK
USB-Steckdosenpaar	GM2USBFI	158	164	164
Steckdosen USB rechts	USBFIDX	79	81	81
Steckdosen USB links	USBFISX	79	81	81

SOFA ATENA mit vertikalem Betsystem B mm 1670 - 1770 Mit horizontalem Betsystem B 2160 mm Manuelle und motorisierte Power - Öffnung

Bettrast CF09 - patentiert | Sofa - patentiert - Entspricht den Sicherheitsnormen UNI EN 1129 - 1995

ALLGEMEINE & TECHNISCHE INFORMATIONEN

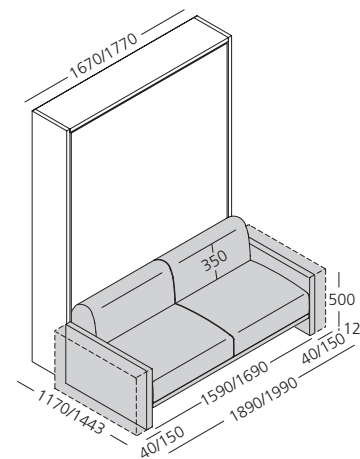
Das Sofa Atena zeichnet sich durch ein klares, geometrisches Design mit zwei Sitz- und Rückenkissen sowie einer kleinen gepolsterten Frontblende aus. Das Rückenteil ist in die Front des Bettes integriert, und beim Öffnen müssen die Kissen nicht entriert werden. Die seitlichen Armlehnen sind in zwei Breiten erhältlich: 4 cm und 15 cm.

Das Sofa ist mit den transformierbaren Doppelbet-Systemen mit vertikaler oder horizontaler Öffnung integriert, ausgestattet mit dem CF09 Bed Base, in manueller oder motorisierter Power-Version erhältlich.

Für die technischen Details des transformierbaren Systems siehe die entsprechenden Abschnitte der Modelle Penelope für vertikale Betsysteme und Circe für das horizontale Betsystem.

Kann als Einzelelement oder integriert mit den modularen Elementen des Programms Making Room verwendet werden.

SOFA ATENA MIT VERTIKALEM BETSYSTEM

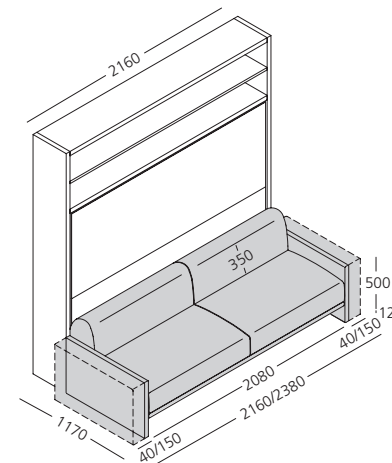


- Kombinierbar mit vertikalen Penelope-Betsystemen B 1670 - 1770 mm Tiefe mm 350 - 623
- Kompatibel mit Matratzen B 1500 / 1600 mm.
- Manuelle oder Power-Version.
- *Maximal tragbare Last* (einschließlich Matratze, Betwäsche und Kissen): 109 kg

Sondermaße

- Maßanfertigungen sind nicht möglich.

SOFA ATENA MIT HORIZONTALEM BETSYSTEM



- Kompatibel mit dem horizontalen Circe-Betsystem B 2160 mm. Tiefe mm 350
- Kompatibel mit Matratzen B 1500 mm.
- Manuelle oder Power-Version.
- *Maximal tragbare Last* (einschließlich Matratze, Betwäsche und Kissen): 91 kg

Sondermaße

- Höhenreduzierung bis max. H 1673 möglich, unter Angabe, ob das Regal im offenen Fach enthalten ist oder nicht.

HINWEISE: Montage und Sicherheit



EINE VERANKERUNG AN DER WAND IST ZWINGEND

Das Produkt wird demontiert ausgeliefert, eine spezifische Montageanleitung liegt bei.

Es ist auf einem perfekt ebenen Fußboden aufzustellen.

Die Modelle könnten kaum merklich vibrieren oder sich minimal versetzen, wenn die Gelenkmechanismen der Multifunktionskomponenten betätigt werden, was sich vermeiden lässt, indem das verwandelbare Möbelstück an seiner Abstützfläche festgemacht wird.

Der Installateur ist für die sachgerechte Montage und Abnahme des Produktes verantwortlich.

Was weitere spezifische Hinweise angeht, wird auf Seite 9 der Preisliste verwiesen und auf die Montageanleitungen, die mit jedem Produkt ausgeliefert werden und der Packung beiliegen.

SOFA ATENA mit vertikalem Betsystem

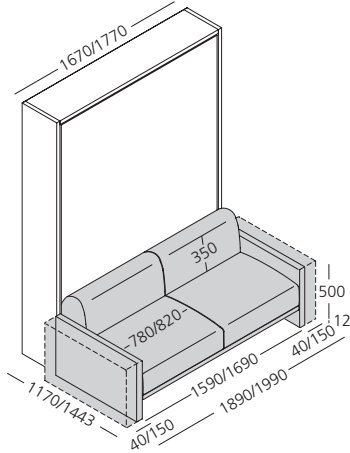
Manuelle und motorisierte Öffnung Power B 1670 - 1770 mm - T 350 und 623 mm

Bettrast CF09 - patentiert | Sofa - patentiert - Entspricht den Sicherheitsnormen UNI EN 1129 - 1995

TECHNISCHE EIGENSCHAFTEN SOFA NEXT

- *Korpus* aus Eisen mit Epoxidharz pulverlackiert
- *Federung* der Sitzfläche mit elastischen, verflochtenen und verstärkten Riemen.
- *Armlehnen*: B. 4 cm - 15 cm, mit Eisenrahmen, Polsterung aus kaltgeschäumtem Hochdichteschaum, bezogen mit 3 mm Dreischicht-Velours.
- *Sitzkissen*: zwei, aus formstabilem Schaumstoff mit differenzierten Dichten T25 + T30, bezogen mit Velours, kaschiert mit 100 g Harz und 3 mm Dreischicht-Velours.
- *Frontblende unter der Sitzfläche*: Höhe 100 mm, aus CARB Phase 2 Pappel-Multiplex, gepolstert mit T25-Schaumstoff und bezogen mit 3 mm Dreischicht-Velours.
- *Rückenkissen*: zwei Einheiten, in die Front des Klappbetes integriert, bestehend aus CARB Phase 2 Spanplatte als Strukturträger, gepolstert mit formstabilem T25-Schaumstoff und bezogen mit Velours, kaschiert mit 150 g Harz und 3 mm Dreischicht-Velours.
- *Alle Kissen* sind mit einem weißen Stoff aus 100% Baumwolle bezogen, der die Füllung schützt.
- *Bezug*: aus Stoff oder Leder, ist vollständig abziehbar.

FUNKTIONSWEISE / EINSTELLUNG / STOFFBEDARF



Funktionsweise: Beim Öffnen des Bettes, sowohl in der manuellen als auch in der motorisierten Power-Version, ist es nicht erforderlich, die Rückenkissen des Sofas zu entfernen, da sie in die Bettfront integriert sind. Während des Öffnens verschwinden die Kissen vollständig, während die Sitzfläche nach vorne fährt und sich durch eine Schiebewegung unter dem Bett positioniert.

- Armlehnen-Fußverstellung



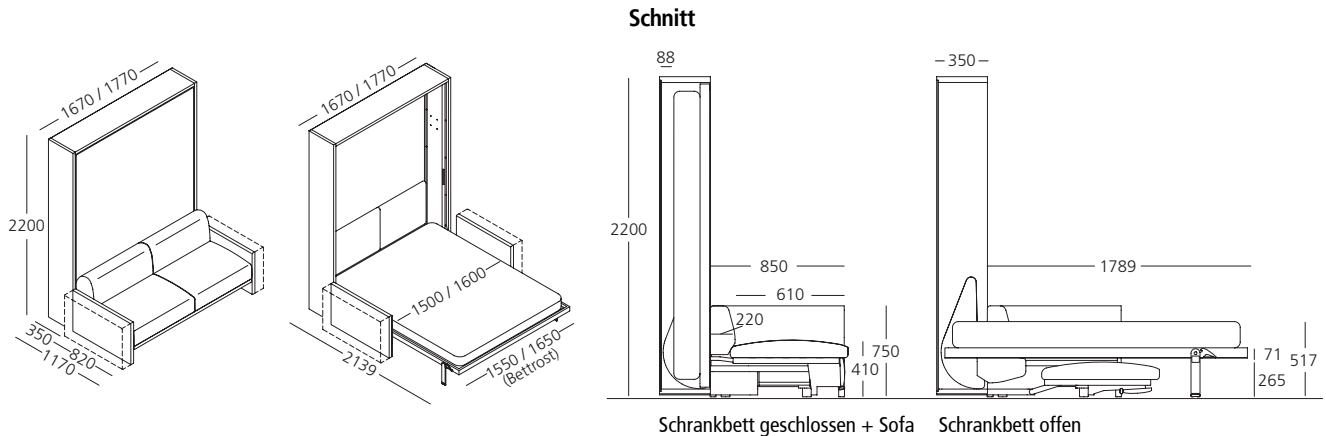
- *Belastbarkeit* des Sofas maximal (kg) 300

- Notwendige Länge in Metern zum Beziehen des Sofas:

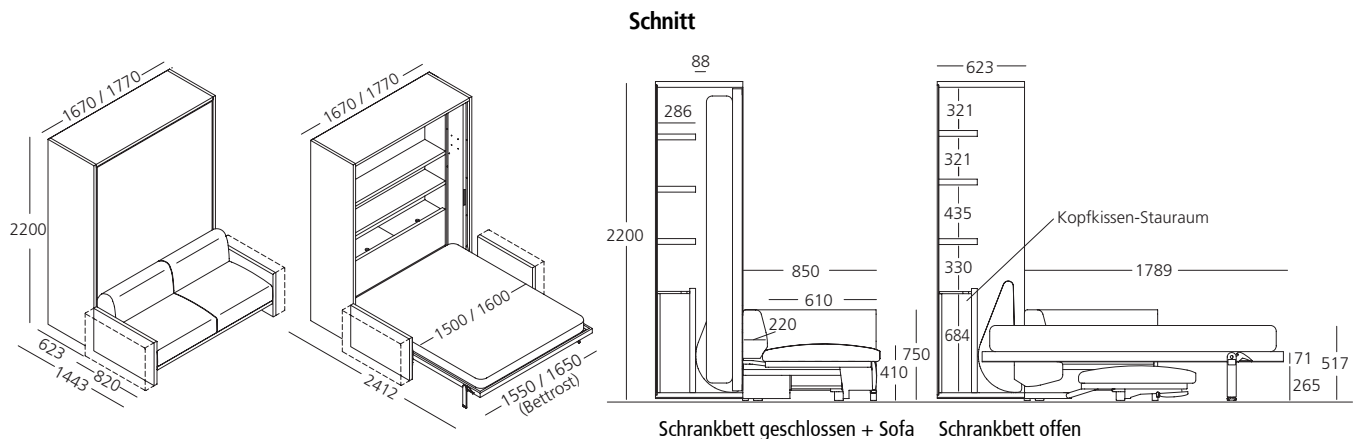
- SOFA ATENA mit Penelope 2 167
- Sofa mit Armlehnen B 40 Stoff Ml. 6,60 mit H 1,40 - Leder Qm. 11,00
 - Sofa mit Armlehnen B 150 Stoff Ml. 6,90 mit H 1,40 - Leder Qm. 11,00
- SOFA ATENA mit Penelope 2 177
- Sofa mit Armlehnen B 40 Stoff Ml. 5,80 mit H 1,40 - Leder Qm. 11,00
 - Sofa mit Armlehnen B 150 Stoff Ml. 7,10 mit H 1,40 - Leder Qm. 11,00
- Waschanleitungen auf dem Stoffetikett beachten.

ABMESSUNGEN und PLATZBEDARF

SOFA ATENA MIT VERTIKALEM BETSYSTE B 167/177 - T. 35



SOFA ATENA MIT VERTIKALEM BETSYSTE B 167/177 - T. 62,3



SOFA ATENA mit vertikalem Betsystem - Manuelle und motorisierte Öffnung Power **B 1670 mm** - T 350 und 623 mm

Sofa ATENA mit Umwandelbares System mit nach unten aufklappbarem Doppelbett und Sofa mit Schwingmechanismus. Kompletter oder geteilter Lattenrost B. 1670

Zusatzausstattung:

- Schrankbett mit T 350 mm, gepolsterter Kopfteil
- Lampe Paare LED
- Schrankbett mit T 623 mm, es können bis zu max. 3 Regalbretter eingefügt werden.
- Matratz

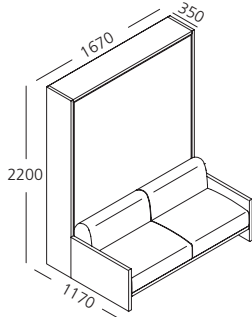
Bitte beachten: Die angegebenen Preise verstehen sich ohne Matratzen, mögliche Polsterteile und LED Lampe, es sei denn, dies ist ausdrücklich angegeben.

- Der in der Tabelle angegebene Preis für das vollständige Produkt sieht das Sofa in Kat. 1 mit Arm. B 40 mm

* *Melamin Farbe:* Perla/Grafite/Nussbaum/Eiche Sabbia/Eiche Dakar

SELBSTTRAGENDES SYSTEM

T. 350



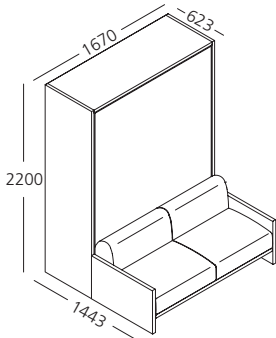
MANUELLE Öffnung		Art.Nr.	Melamin weiß	Melamin Farbe *	Lackiert	Decor	3D-Druck Decor Dorsum
CLEATE04M167_35							
Elem. mit individuell wählbarem Oberflächenfinish							
(A) Korpus	PENI35ST		1.314	1.419	1.510		
(A) Rückwand	PENSC		248	330	434		
(A) Frontpaneel mit Bettrost	MIN167FA		1.583	1.633	1.852	2.109	2.220
(A) Sofa Atena mit Arm. B 40 mm	ATEDIV04167		2.259	2.259	2.259		
INSGESAMT			5.404	5.641	6.055		

MOTORISIERTE Öffnung POWER

Hinweis: In der motorisierten Power-Version bleiben die Preise der bereits in der manuellen Version enthaltenen Komponenten, die mit dem Buchstaben (A) gekennzeichnet sind, unverändert. Hinzu kommen lediglich die Kosten für den Power-Motor und eventuelles optionales Zubehör.

CLEATE04P167_35							
Power-Motor	POWSYUK		1.945	1.945	1.945		
INSGESAMT			7.349	7.586	8.000		

T. 623



MANUELLE Öffnung		Art.Nr.	Melamin weiß	Melamin Farbe *	Lackiert	Decor	3D-Druck Decor Dorsum
CLEATE04M167_60							
Elem. mit individuell wählbarem Oberflächenfinish							
(A) Korpus	PENI63ST		1.432	1.648	1.728		
(A) Rückwand	PEN6SC		248	330	434		
(A) Klappenelement Kopfkissen-Stauraum	PENRB	Lack.	299	Lack.	299		
(A) Kopfteil aus Holz	PENPT		159	182	211		
(A) Frontpaneel mit Bettrost	MIN167FA		1.583	1.633	1.852	2.109	2.220
(A) Sofa Atena mit Arm. B 40 mm	ATEDIV04167		2.259	2.259	2.259		
INSGESAMT			5.980	6.351	6.783		

MOTORISIERTE Öffnung POWER

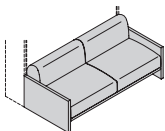
Hinweis: In der motorisierten Power-Version bleiben die Preise der bereits in der manuellen Version enthaltenen Komponenten, die mit dem Buchstaben (A) gekennzeichnet sind, unverändert. Hinzu kommen lediglich die Kosten für den Power-Motor und eventuelles optionales Zubehör.

CLEATE04P167_60							
N. 2 Internes Regalbrett	T2POW6ME		280	306	354		
Power-Motor	POWPESYUK		1.945	1.945	1.945		
INSGESAMT			8.205	8.602	9.082		

Optional (nur für T 623 mm)

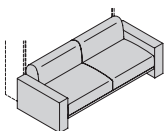
Internes Regalbrett, optional (max.3)	PENME		140	153	177		
Aufschlag für Geteilten Bettrost			292				

Sofa ATENA 167 - Preisvarianten für Stoff- und Lederkategorien und Sofatypen



Sofa ATENA167 mit Arm. B 40 mm

	Notwendige L. in Ml.		Versionen Art.Nr.	Stoff Kat. 1	Stoff Kat. 2	Stoff Kat. 3	Stoff Kat. 4	Leder	Kundenstoff
	Stoff Ml. H.1.40	Leder Mq.							
Vollständiges Sofa	6,60	11,00	ATEDIV04167	2.259	2.343	2.493	2.601	3.116	2.065
Bezug Aufschlag	6,60	11,00	ATEDIV04167F	801	881	1.020	1.120	1.345	623



Sofa ATENA167 mit Arm. B 160 mm

	Notwendige L. in Ml.		Versionen Art.Nr.	Stoff Kat. 1	Stoff Kat. 2	Stoff Kat. 3	Stoff Kat. 4	Leder	Kundenstoff
	Stoff Ml. H.1.40	Leder Mq.							
Vollständiges Sofa	6,90	11,00	ATEDIV16167	2.364	2.453	2.610	2.722	3.217	2.162
Bezug Aufschlag	6,90	11,00	ATEDIV16167F	819	902	1.047	1.151	1.355	632

SOFA ATENA mit vertikalem Betsystem - Manuelle und motorisierte Öffnung Power **B 1770 mm** - T 350 und 623 mm

Sofa ATENA mit Umwandelbares System mit nach unten aufklappbarem Doppelbett und Sofa mit Schwingmechanismus. Geteilter Lattenrost B. 1770

Zusatzausstattung:

- Schrankbett mit T 350 mm, gepolsterter Kopfteil
- Lampe Paare LED

- Schrankbett mit T 623 mm, es können bis zu max. 3 Regalbretter eingefügt werden.
- Matratz

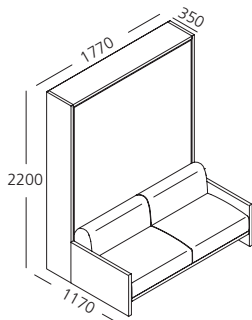
Bitte beachten: Die angegebenen Preise verstehen sich ohne Matratzen, mögliche Polsterteile und LED Lampe, es sei denn, dies ist ausdrücklich angegeben.

- Der in der Tabelle angegebene Preis für das vollständige Produkt sieht das Sofa in Kat. 1 mit Arm. B 40 mm

* *Melamin Farbe:* Perla/Grafite/Nussbaum/Eiche Sabbia/Eiche Dakar

SELBSTTRAGENDES SYSTEM

T. 350



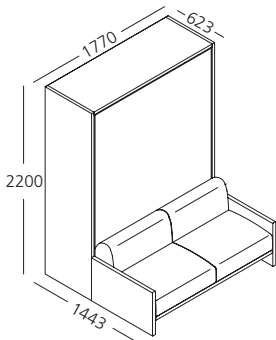
MANUELLE Öffnung		Art.Nr.	Melamin weiß	Melamin Farbe *	Lackiert	Decor	3D-Druck Decor Dorsum
CLEATE04M177_35							
Elem. mit individuell wählbarem Oberflächenfinish							
(A) Korpus	PEN235ST		1.337	1.444	1.539		
(A) Rückwand	PEN25C		254	344	442		
(A) Frontpaneel mit Bettrast	MIN177FADV		1.583	1.633	1.852	2.109	2.220
(A) Sofa Atena mit Arm. B 40 mm	ATEDIV04177		2.302	2.302	2.302		
INSGESAMT			5.476	5.723	6.135		

MOTORISIERTE Öffnung POWER

Hinweis: In der motorisierten Power-Version bleiben die Preise der bereits in der manuellen Version enthaltenen Komponenten, die mit dem Buchstaben (A) gekennzeichnet sind, unverändert. Hinzu kommen lediglich die Kosten für den Power-Motor und eventuelles optionales Zubehör.

CLEATE04P177_35							
Power-Motor	POWSYUK		1.945	1.945	1.945		
INSGESAMT			7.421	7.668	8.080		

T. 623



MANUELLE Öffnung		Art.Nr.	Melamin weiß	Melamin Farbe *	Lackiert	Decor	3D-Druck Decor Dorsum
CLEATE04M177_60							
Elem. mit individuell wählbarem Oberflächenfinish							
(A) Korpus	PEN263ST		1.463	1.682	1.769		
(A) Rückwand	PEN26SC		254	344	442		
(A) Klappenelement Kopfkissen-Stauraum	PEN2RB	Lack.	299	Lack.	299		
(A) Kopfteil aus Holz	PEN2PT		159	182	211		
(A) Frontpaneel mit Bettrast	MIN177FADV		1.583	1.633	1.852	2.109	2.220
(A) Sofa Atena mit Arm. B 40 mm	ATEDIV04177		2.302	2.302	2.302		
INSGESAMT			6.060	6.442	6.875		

MOTORISIERTE Öffnung POWER

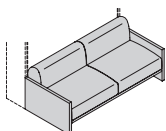
Hinweis: In der motorisierten Power-Version bleiben die Preise der bereits in der manuellen Version enthaltenen Komponenten, die mit dem Buchstaben (A) gekennzeichnet sind, unverändert. Hinzu kommen lediglich die Kosten für den Power-Motor und eventuelles optionales Zubehör.

CLEATE04P177_60							
N. 2 Internes Regalbrett	T2POW7ME		280	306	354		
Power-Motor	POWSYUK		1.945	1.945	1.945		
INSGESAMT			8.285	8.693	9.174		

Optional (nur für T 623 mm)

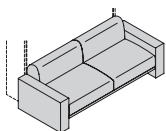
Internes Regalbrett, optional (max.3)	PEN2ME		140	153	177		
---------------------------------------	---------------	--	-----	-----	-----	--	--

Sofa ATENA 177 - Preisvarianten für Stoff- und Lederkategorien und Sofatypen



Sofa ATENA177 mit Arm. B 40 mm

	Notwendige L. in MI.		Versionen	Stoff Kat. 1	Stoff Kat. 2	Stoff Kat. 3	Stoff Kat. 4	Leder	Kundenstoff
	Stoff	Leder							
Vollständiges Sofa	MI. H.1,40	Mq.	Art.Nr.						
Bezug Aufschlag	6,80	11,00	ATEDIV04177	2.302	2.391	2.544	2.655	3.161	2.103
	6,80	11,00	ATEDIV04177F	910	997	1.152	1.263	1.645	710



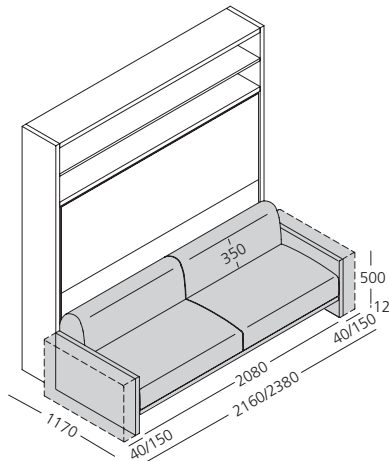
Sofa ATENA177 mit Arm. B 160 mm

	Notwendige L. in MI.		Versionen	Stoff Kat. 1	Stoff Kat. 2	Stoff Kat. 3	Stoff Kat. 4	Leder	Kundenstoff
	Stoff	Leder							
Vollständiges Sofa	MI. H.1,40	Mq.	Art.Nr.						
Bezug Aufschlag	7,10	11,00	ATEDIV16177	2.407	2.499	2.661	2.777	3.262	2.200
	7,10	11,00	ATEDIV16177F	927	1.020	1.181	1.297	1.656	721

TECHNISCHE EIGENSCHAFTEN SOFA ATENA

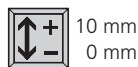
- *Korpus* aus Eisen mit Epoxidharz pulverlackiert
- *Federung* der Sitzfläche mit elastischen, verflochtenen und verstärkten Riemen.
- *Armlehnen*: B. 4 cm - 15 cm, mit Eisenrahmen, Polsterung aus kaltgeschäumtem Hochdichteschaum, bezogen mit 3 mm Dreischicht-Velours.
- *Sitzkissen*: zwei, aus formstabilem Schaumstoff mit differenzierten Dichten T25 + T30, bezogen mit Velours, kaschiert mit 100 g Harz und 3 mm Dreischicht-Velours.
- *Frontblende unter der Sitzfläche*: Höhe 100 mm, aus CARB Phase 2 Pappel-Multiplex, gepolstert mit T25-Schaumstoff und bezogen mit 3 mm Dreischicht-Velours.
- *Rückenkissen*: zwei Einheiten, in die Front des Klappbetes integriert, bestehend aus CARB Phase 2 Spanplatte als Strukturträger, gepolstert mit formstabilem T25-Schaumstoff und bezogen mit Velours, kaschiert mit 150 g Harz und 3 mm Dreischicht-Velours.
- *Alle Kissen* sind mit einem weißen Stoff aus 100% Baumwolle bezogen, der die Füllung schützt.
- *Bezug*: aus Stoff oder Leder, ist vollständig abziehbar.

FUNKTIONSWEISE / EINSTELLUNG / STOFFBEDARF



Funktionsweise: Beim Öffnen des Bettes, sowohl in der manuellen als auch in der motorisierten Power-Version, ist es nicht erforderlich, die Rückenkissen des Sofas zu entfernen, da sie in die Bettfront integriert sind. Während des Öffnens verschwinden die Kissen vollständig, während die Sitzfläche nach vorne fährt und sich durch eine Schiebewegung unter dem Bett positioniert.

- Armlehnen-Fußverstellung



- *Belastbarkeit* des Sofas maximal (kg) 300

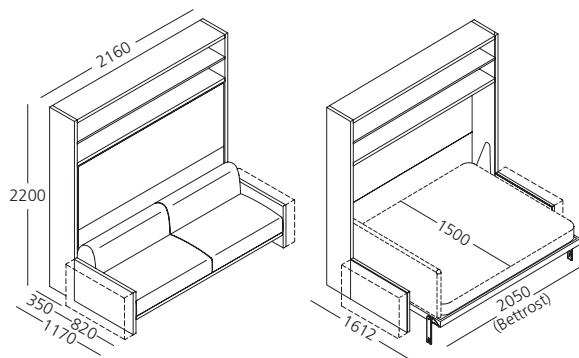
- Notwendige Länge in Metern zum Beziehen des Sofas:

SOFA ATENA mit Circe
 Armlehnen B 40 mm Stoff MI. 7,20 in H 1,40 - Leder Qm. 11,00
 Armlehnen B 160 mm Stoff MI. 7,50 in H 1,40 - Leder Qm. 13,00

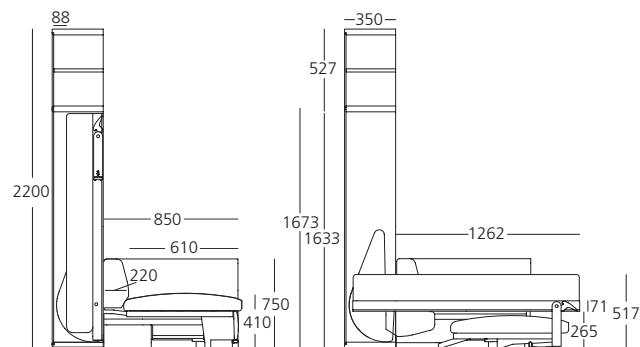
- Waschanleitungen auf dem Stoffetikett beachten.

ABMESSUNGEN und PLATZBEDARF

Sofa ATENA MIT HORIZONTALM BETSYSTEM



Schnitt



Schrankbett geschlossen + Sofa

Schrankbett offen

SOFA ATENA mit horizontalem Betsystem - Manuelle und motorisierte Öffnung Power

Bettrast CF09 - patentiert | Sofa patentiert

Verwandlungs-System mit horizontalem, nach unten aufklappbarem Doppelbett und Schreibfläche im Maxi-Format mit Schwingmechanismus.

Abmessungen:

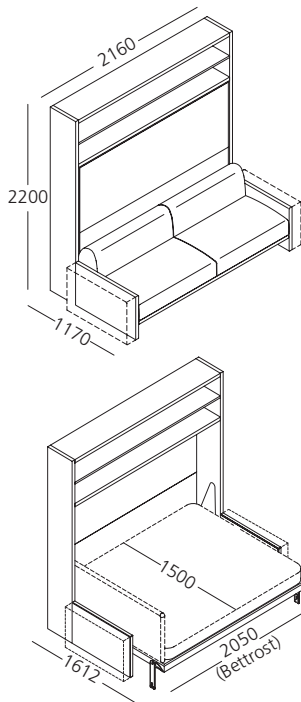
- Neigbares Kopfteil, angeben ob rechte oder linke Seite
- LED Lampe, angeben ob einfach, rechte oder linke Seite, oder Lampen-Paar
- Matratze B 1500 x T 1980 x H 180 mm - Gewicht kg 29 - 32

Bitte beachten: Die angegebenen Preise verstehen sich ohne Matratzen, mögliche Polsterteile und LED Lampe, es sei denn, dies ist ausdrücklich angegeben.

- Der in der Tabelle angegebene Preis für das vollständige Produkt sieht das Sofa in Kat. 1 mit Arm. B 40 mm

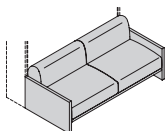
* Melamin Farbe: Perla/Grafite/Nussbaum/Eiche Sabbia/Eiche Dakar

EINE VERANKERUNG AN DER WAND IST ZWINGEND

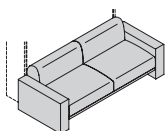


MANUELLE Öffnung		Art.Nr.	Melamin weiß	Melamin Farbe *	Lackiert	Decor
CLECIR04MATE						
Elem. mit individuell wählbarem Oberflächenfinish						
(A) Korpus	CIRCEIST		1.192	1.262	1.722	
(A) Rückwand	CIRSCH		324	404	488	
(A) Rückwand offenes Fach	CIRSCV		146	157	187	
(A) Regalbrett offenes Fach	DAMR1		127	133	209	
(A) Frontpaneel mit Bettrast	CIRCEMINFA		1.701	1.757	2.036	1.742
(A) Sofa in Kat. 1 mit Arm. B 40 mm	ATEDIV04CIR		2.686	2.686	2.686	
INSGESAMT			6.176	6.399	7.328	
MOTORISIERTE Öffnung POWER						
Hinweis: In der motorisierten Power-Version bleiben die Preise der bereits in der manuellen Version enthaltenen Komponenten, die mit dem Buchstaben (A) gekennzeichnet sind, unverändert. Hinzu kommen lediglich die Kosten für den Power-Motor und eventuelles optionales Zubehör.						
CLECIR04PATE						
Power-Motor	POWSYUK		1.945	1.945	1.945	
INSGESAMT			8.121	8.344	9.273	

Sofa ATENA - Preisvarianten für Stoff- und Lederkategorien und Sofatypen



Sofa ATENA mit Armlehnen B 40 mm	Notwendige L. in Ml.		Versionen Art.Nr.	Stoff Kat. 1	Stoff Kat. 2	Stoff Kat. 3	Stoff Kat. 4	Leder	Kundenstoff
	Stoff Ml. H.1,40	Leder Mq.							
Vollständiges Sofa	7,20	11,00	ATEDIV04CIR	2.686	2.790	2.970	3.100	3.696	2.452
Bezug Aufschlag	7,20	11,00	ATEDIV04CIRF	992	1.089	1.258	1.379	1.615	774

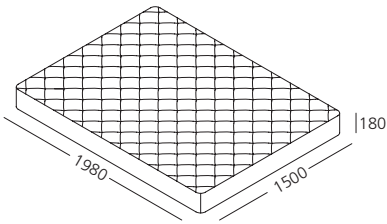


Sofa ATENA mit Armlehnen B 160 mm	Notwendige L. in Ml.		Versionen Art.Nr.	Stoff Kat. 1	Stoff Kat. 2	Stoff Kat. 3	Stoff Kat. 4	Leder	Kundenstoff
	Stoff Ml. H.1,40	Leder Mq.							
Vollständiges Sofa	7,50	13,00	ATEDIV16CIR	2.799	2.908	3.096	3.231	3.804	2.556
Bezug Aufschlag	7,50	13,00	ATEDIV16CIRF	992	1.089	1.258	1.379	1.615	774

DOPPELMATRATZE FÜR VERTIKALES BETSYSTEM UND HORIZONTALES BETSYSTEM

Doppelbettmatratze für vertikalem Betsystem B. 167 und horizontalem Betsystem

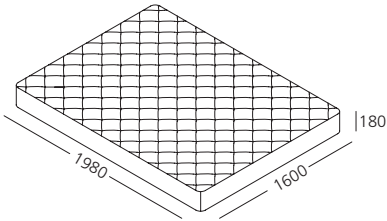
Abmessungen: B 1500 x T 1980 x H 180 mm - Gewicht 29 - 32 kg



Versionen	BASIC Federkern	Memory Basic	Memory taschenfederkern	Memory 7 Zonen	Memory Deluxe	Rigenera
Art.Nr.	BS	ME	MM	M7	MD	RM
MM1501988	608	959	942	1.114	1.174	1.054

Doppelbettmatratze für vertikalem Betsystem B. 177

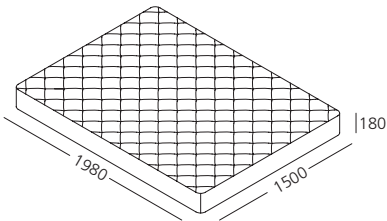
Abmessungen: B 1600 x T 1980 x H 180 mm - Gewicht 31 - 33 kg



Versionen	BASIC Federkern	Memory Basic	Memory taschenfederkern	Memory 7 Zonen	Memory Deluxe	Rigenera
Art.Nr.	BS	ME	MM	M7	MD	RM
MM1601988	647	997	968	1.178	1.239	1.095

Doppelbettmatratze für horizontalem Betsystem

Ist dann zwingend zu verwenden, wenn das neigbare Kopfteil hinzugefügt wird.
Abmessungen: B 1500 x T 1900 x H 180 mm - Gewicht 27 - 29 kg



Versionen	BASIC Federkern	Memory Basic	Memory taschenfederkern	Memory 7 Zone	Memory Deluxe	Rigenera
Art.Nr.	BS	ME	MM	M7	MD	RM
MM1501908	608	959	942	1.061	1.117	1.054

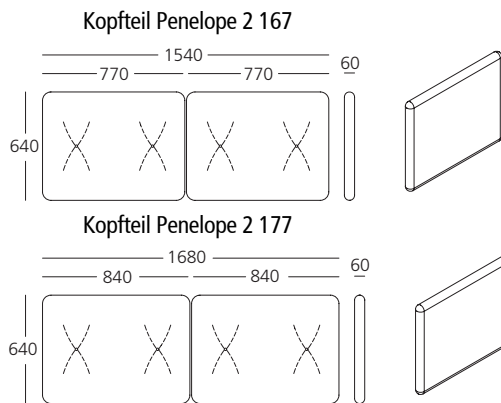
GEPOLSTERTES KOPFTEIL MIT VERTIKALEM BETSYSTEM

Gepolstertes Kopfteil beim Doppelbett Soft

Abmessungen:

Penelope 2 167 B 1540 x T 60 x H 640 mm

Penelope 2 177 B 1680 x T 60 x H 640 mm

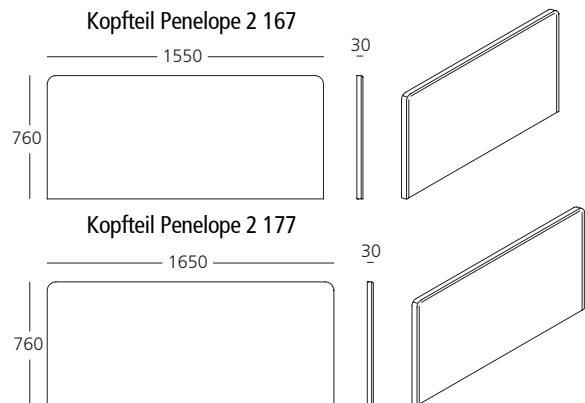


Gepolstertes Kopfteil beim Doppelbett Tight

Abmessungen:

Penelope 2 167 B 1550 x T 30 x H 760 mm

Penelope 2 177 B 1650 x T 30 x H 760 mm



	Notwendige L. in Ml.		Versionen	Stoff Kat. 1	Stoff Kat. 2	Stoff Kat. 3	Stoff Kat. 4	Leder	Kundestoff
	Stoff Ml. h.1,40	Leder Mq.							
Kopfteil Penelope 2 167 Soft	2,40		TMULI	324	367	444	502		226
Kopfteil Penelope 2 177 Soft	2,60		TMPEN2	335	381	467	526		225
Kopfteil Penelope 2 167 Tight	1,80	3,00	TMPPEN	212	246	305	346	495	136
Kopfteil Penelope 2 177 Tight	1,80	3,00	TMPNL	226	258	316	356	507	150

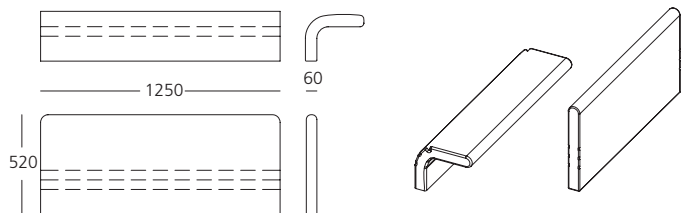
Zusatzausstattung - ATENA

GEPOLSTERTES NEIGBARES FÜR HORIZONTALES BETSYSTEM

Gepolstertes neigbares Kopfteil

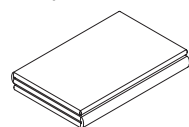
Abmessungen: B 1250 x T 60 x H 520 mm

Bitte beachten: Immer angeben, ob rechte oder linke Seite



	Notwendige L. in Ml.		Versionen Art.Nr.	Stoff Kat. 1	Stoff Kat. 2	Stoff Kat. 3	Stoff Kat. 4		Kundenstoff
	Stoff Ml. H.1,40	Leder Qm.							
Kopfteil CIRCE	1,50	-	TRC	536	565	599	654		461
Zusätzlicher Bezug	1,50		TRCF	230	254	301	334		172

Tagesdecke Doppelbett mit Spanneckern



	Notwendige L. in Ml.		Versionen Codice	Stoff Kat. 1	Stoff Kat. 2	Stoff Kat. 3	Stoff Kat. 4		Kundenstoff
	Stoff Ml. H.1,40	Leder Qm.							
Copriletto per materasso L. 1500	6,00		CMUA	353	470	610	844		81
Copriletto per materasso L. 1600	6,00		CMBIG	353	470	610	844		81

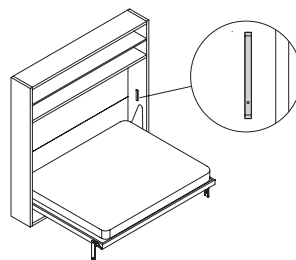
LED-LAMPEN

Abmessungen: B 12 x T 1 x H 200 mm

LED 3000°K 1,43 W IP40 108/118 Lm/W EEC A+

Dimmelbares Licht

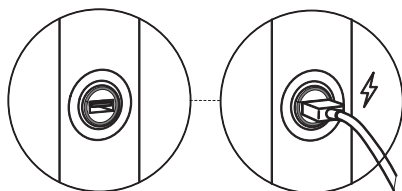
Bitte beachten: Angeben ob rechte oder linke Seite



LED-Lampen für manuelle öffnung	Art.Nr.	
Eine LED Lampe mit Transformator	LUTSSLEDEU/LUTSDLEDEU	149
LED Lampen-Paar mit Transformator	LUTCOLEDEU	219

USB-Steckdosenpaar

Zur Montage an der vorderen Seite der seitlichen Bettwangen,
einzeln (rechtsoder links) oderals Paar (rechts + links).



	Art.Nr.	EU	NA	UK
USB-Steckdosenpaar	GM2USBFI	158	164	164
Steckdosen USB rechts	USBFIDX	79	81	81
Steckdosen USB links	USBFISX	79	81	81

ALLGEMEINE & TECHNISCHE INFORMATIONEN

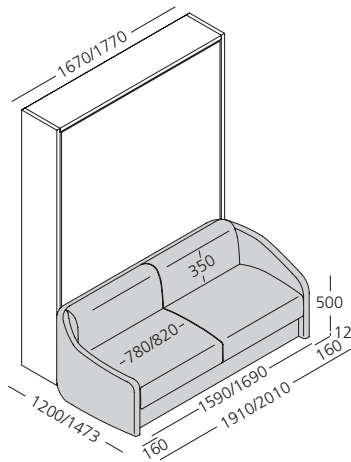
Das Sofa Diana zeichnet sich durch seine weichen, einladenden Formen aus, mit zwei Sitz- und Rückenkissen sowie einer gepolsterten Frontblende. Das Rückenteil ist in die Front des Bettes integriert, und beim Öffnen müssen die Kissen nicht entriert werden.

Das Sofa ist mit den transformierbaren Doppelbet-Systemen mit vertikaler Öffnung integriert, ausgestattet mit dem CF09 Bed Base, in manueller oder motorisierter Power-Version erhältlich.

Für die technischen Details des transformierbaren Systems siehe die entsprechenden Abschnitte der Modelle Penelope für vertikale Betsysteme und Circe für das horizontale Betsystem.

Kann als Einzelelement oder integriert mit den modularen Elementen des Programms Making Room verwendet werden.

SOFA DIANA MIT VERTIKALEM BETSYSTEM



Kombinierbar mit vertikalen Penelope-Betsystemen B 1670 - 1770 mm Tiefe mm 350 - 623

- Kompatibel mit Matratzen B 1500 / 1600 mm.

- Manuelle oder Power-Version.

- *Maximal tragbare Last* (einschließlich Matratze, Betwäsche und Kissen): 109 kg

Sondermaße

- Maßanfertigungen sind nicht möglich.

HINWEISE: Montage und Sicherheit



EINE VERANKERUNG AN DER WAND IST ZWINGEND

Das Produkt wird demontiert ausgeliefert, eine spezifische Montageanleitung liegt bei.

Es ist auf einem perfekt ebenen Fußboden aufzustellen.

Die Modelle könnten kaum merklich vibrieren oder sich minimal versetzen, wenn die Gelenkmechanismen der Multifunktionskomponenten betätigt werden, was sich vermeiden lässt, indem das verwandelbare Möbelstück an seiner Abstützfläche festgemacht wird.

Der Installateur ist für die sachgerechte Montage und Abnahme des Produktes verantwortlich.

Was weitere spezifische Hinweise angeht, wird auf Seite 9 der Preisliste verwiesen und auf die Montageanleitungen, die mit jedem Produkt ausgeliefert werden und der Packung beiliegen.

SOFA DIANA mit vertikalem Betsystem

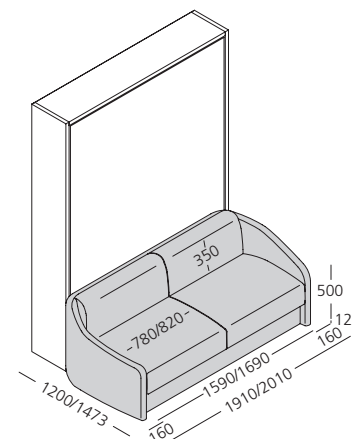
Manuelle und motorisierte Öffnung Power B 1670 - 1770 mm - T 350 und 623 mm

Bettrast CF09 - patentiert | Sofa - patentiert - Entspricht den Sicherheitsnormen UNI EN 1129 - 1995

TECHNISCHE EIGENSCHAFTEN SOFA DIANA

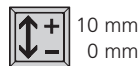
- *Korpus* aus Eisen mit Epoxidharz pulverlackiert
- *Federung* der Sitzfläche mit elastischen, verflochtenen und verstärkten Riemen.
- *Armlehnen*: B. 16 cm, mit Eisenrahmen, Polsterung aus kaltgeschäumtem Hochdichteschaum, bezogen mit Velours, kaschiert mit 150 g Harz und 3 mm Dreischicht-Velours.
- *Sitzkissen*: zwei, aus formstabilem Schaumstoff mit differenzierten Dichten T25 + T30, bezogen mit Velours, kaschiert mit 100 g Harz und 3 mm Dreischicht-Velours.
- *Frontblende* unter der Sitzfläche: Höhe 160 mm, aus CARB Phase 2 Pappel-Mul.plex, gepolstert mit T25-Schaumstoff und bezogen mit 3 mm Dreischicht-Velours.
- *Rückenkissen*: zwei Einheiten, in die Front des Klappbettes integriert, bestehend aus CARB Phase 2 Spanplatte als Strukturträger, gepolstert mit formstabilem T25-Schaumstoff und bezogen mit Velours, kaschiert mit 150 g Harz und 3 mm Dreischicht-Velours.
- *Alle Kissen* sind mit einem weißen Stoff aus 100% Baumwolle bezogen, der die Füllung schützt.
- *Bezug*: aus Stoff oder Leder, ist vollständig abziehbar.

FUNKTIONSWEISE / EINSTELLUNG / STOFFBEDARF



Funktionsweise: Beim Öffnen des Bettes, sowohl in der manuellen als auch in der motorisierten Power-Version, ist es nicht erforderlich, die Rückenkissen des Sofas zu entfernen, da sie in die Bettfront integriert sind. Während des Öffnens verschwinden die Kissen vollständig, während die Sitzfläche nach vorne fährt und sich durch eine Schiebebewegung unter dem Bett positioniert.

- Armlehnen-Fußverstellung



- Belastbarkeit des Sofas maximal (kg) 300

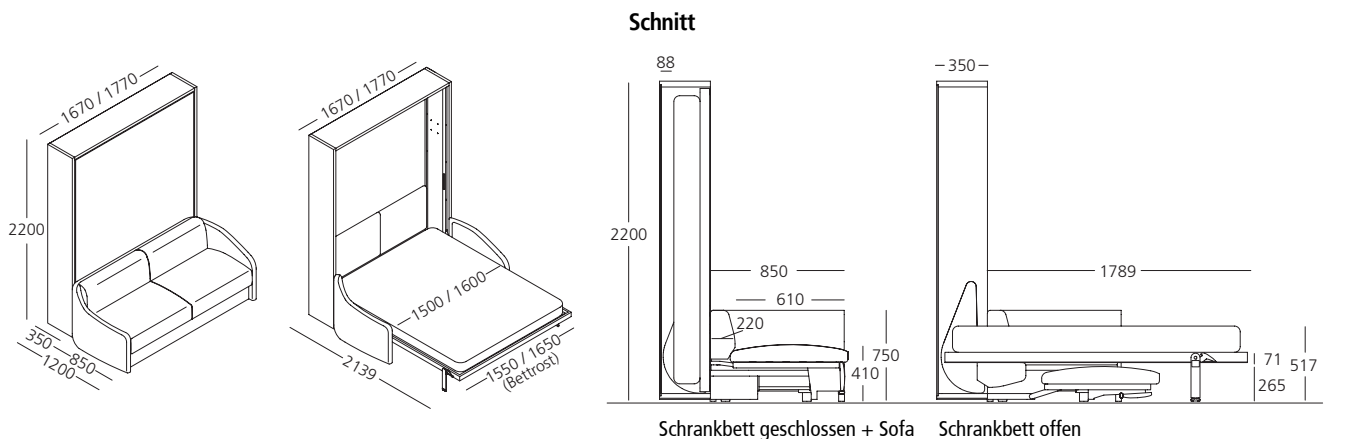
- Notwendige Länge in Metern zum Beziehen des Sofas:

- SOFA DIANA mit Penelope 2 167
- Stoff Ml. 8,90 mit H 1,40 - Leder Qm. 14,00
- SOFA DIANA mit Penelope 2 177
- Stoff Ml. 8,90 mit H 1,40 - Leder Qm. 14,00

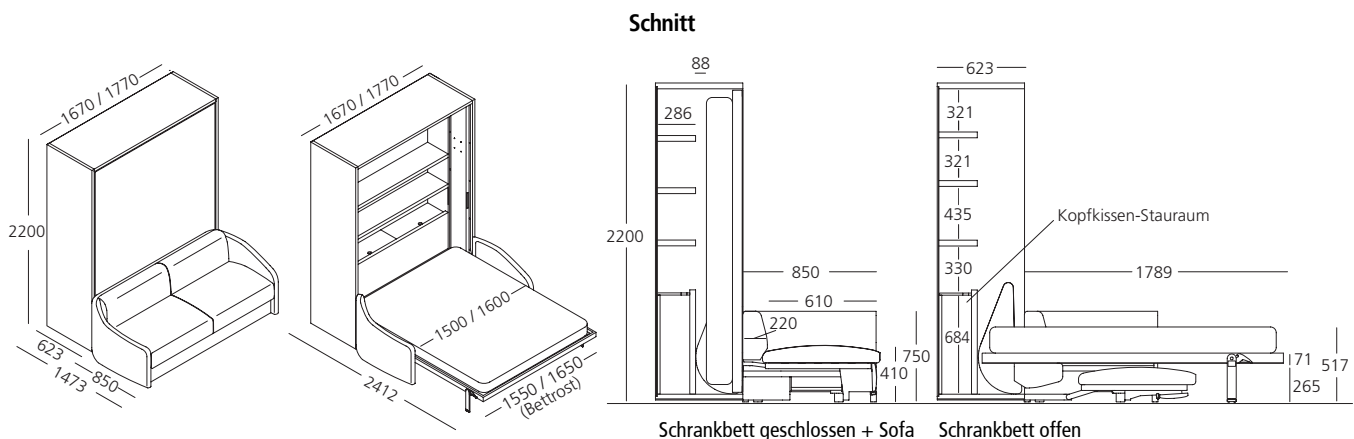
- Waschanleitungen auf dem Stoffetikett beachten.

ABMESSUNGEN und PLATZBEDARF

SOFA DIANA MIT VERTIKALEM BETSYSTEM B 167/177 - T. 35



SOFA DIANA MIT VERTIKALEM BETSYSTEM B 167/177 - T. 62,3



SOFA DIANA mit vertikalem Betsystem - Manuelle und motorisierte Öffnung Power **B 1670 mm** - T 350 und 623 mm

Sofa DIANA mit Umwandelbares System mit nach unten aufklappbarem Doppelbett und Sofa mit Schwingmechanismus. Kompletter oder geteilter Lattenrost B. 1670

Zusatzausstattung:

- Schrankbett mit T 350 mm, gepolsterter Kopfteil
- Lampe Paare LED

- Schrankbett mit T 623 mm, es können bis zu max. 3 Regalbretter eingefügt werden.
- Matratz

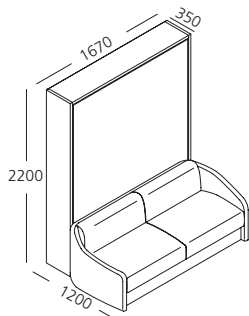
Bitte beachten: - Die angegebenen Preise verstehen sich ohne Matratzen, mögliche Polsterteile und LED Lampe, es sei denn, dies ist ausdrücklich angegeben.

- Der in der Tabelle angegebene Preis für das vollständige Produkt sieht das Sofa in Kat. 1

* *Melamin Farbe:* Perla/Grafite/Nussbaum/Eiche Sabbia/Eiche Dakar

SELBSTTRAGENDES SYSTEM

T. 350



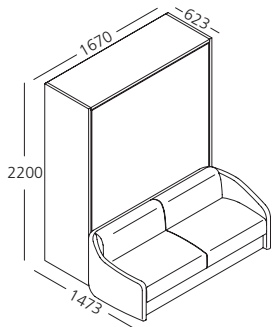
MANUELLE Öffnung		Art.Nr.	Melamin weiß	Melamin Farbe *	Lackiert	Decor	3D-Druck Decor Dorsum
CLEDIAM167_35							
Elem. mit individuell wählbarem Oberflächenfinish							
(A) Korpus	PENI35ST		1.314	1.419	1.510		
(A) Rückwand	PENSC		248	330	434		
(A) Frontpaneel mit Bettrost	MIN167FA		1.583	1.633	1.852	2.109	2.220
(A) Sofa Diana Kat. 1	DIADIV167		2.603	2.603	2.603		
INSGESAMT			5.748	5.985	6.399		

MOTORISIERTE Öffnung POWER

Hinweis: In der motorisierten Power-Version bleiben die Preise der bereits in der manuellen Version enthaltenen Komponenten, die mit dem Buchstaben (A) gekennzeichnet sind, unverändert. Hinzu kommen lediglich die Kosten für den Power-Motor und eventuelles optionales Zubehör.

CLEDIAP167_35							
Power-Motor	POWSYEU		1.945	1.945	1.945		
INSGESAMT			7.693	7.930	8.344		

T. 623



MANUELLE Öffnung		Art.Nr.	Melamin weiß	Melamin Farbe *	Lackiert	Decor	3D-Druck Decor Dorsum
CLEDIAM167_60							
Elem. mit individuell wählbarem Oberflächenfinish							
(A) Korpus	PENI63ST		1.432	1.648	1.728		
(A) Rückwand	PEN6SC		248	942	434		
(A) Klappenelement Kopfkissen-Stauraum	PENRB	Lack.	299	Lack.	299		
(A) Kopfteil aus Holz	PENPT		159	182	211		
(A) Frontpaneel mit Bettrost	MIN167FA		1.583	1.633	1.852	2.109	2.220
(A) Sofa Diana Kat. 1	DIADIV167		2.603	2.603	2.603		
INSGESAMT			6.324	6.695	7.127		

MOTORISIERTE Öffnung POWER

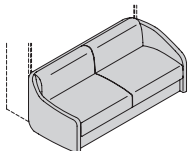
Hinweis: In der motorisierten Power-Version bleiben die Preise der bereits in der manuellen Version enthaltenen Komponenten, die mit dem Buchstaben (A) gekennzeichnet sind, unverändert. Hinzu kommen lediglich die Kosten für den Power-Motor und eventuelles optionales Zubehör.

CLEDIAP167_60							
N. 2 Internes Regalbrett	T2POW6ME		280	306	354		
Power-Motor	POWSYEU		1.945	1.945	1.945		
INSGESAMT			8.549	8.946	9.426		

Optional (nur für T 623 mm)

Internes Regalbrett, optional (max.3)	PENME		140	153	177		
Aufschlag für Geteilten Bettrost			292				

Sofa DIANA 167 - Preisvarianten für Stoff- und Lederkategorien und Sofatypen



Sofa Diana 167

	Notwendige L. in Ml.		Versionen	Stoff Kat. 1	Stoff Kat. 2	Stoff Kat. 3	Stoff Kat. 4	Leder	Kundenstoff
	Stoff Ml. H.1,40	Leder Mq.							
Vollständiges Sofa	8,90	14,00	DIADIV167	2.603	2.714	2.910	3.049	3.657	2.352
Bezug Aufschlag	8,90	14,00	DIADIV167F	945	1.057	1.253	1.392	1.886	695

SOFA DIANA mit vertikalem Betsystem - Manuelle und motorisierte Öffnung Power **B 1770 mm** - T 350 und 623 mm

Sofa DIANA mit Umwandelbares System mit nach unten aufklappbarem Doppelbett und Sofa mit Schwingmechanismus.
Geteilter Lattenrost B. 1770

Zusatzausstattung:

- Schrankbett mit T 350 mm, gepolsterter Kopfteil
- Schrankbett mit T 623 mm, es können bis zu max. 3 Regalbretter eingefügt werden.
- Lampe Paare LED
- Matratz

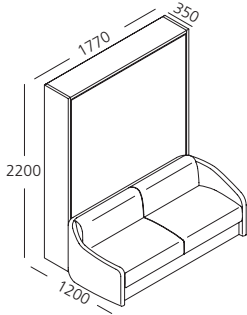
Bitte beachten: - Die angegebenen Preise verstehen sich ohne Matratzen, mögliche Polsterteile und LED Lampe, es sei denn, dies ist ausdrücklich angegeben.

- Der in der Tabelle angegebene Preis für das vollständige Produkt sieht das Sofa in Kat. 1

* *Melamin Farbe:* Perla/Grafite/Nussbaum/Eiche Sabbia/Eiche Dakar

SELBSTTRAGENDES SYSTEM

T. 350



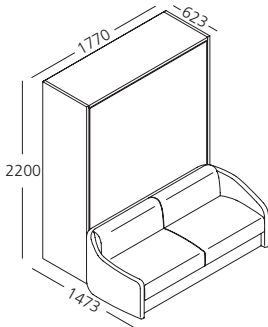
MANUELLE Öffnung		Art.Nr.	Melamin weiß	Melamin Farbe *	Lackiert	Decor	3D-Druck Decor Dorsum
CLEDIAM177_35							
Elem. mit individuell wählbarem Oberflächenfinish							
(A) Korpus	PEN235ST		1.337	1.444	1.539		
(A) Rückwand	PEN2SC		254	344	442		
(A) Frontpaneel mit Bettrost	MIN177FADV		1.583	1.633	1.852	2.109	2.220
(A) Sofa Diana Kat. 1	DIADIV177		2.650	2.650	2.650		
INSGESAMT			5.824	6.071	6.483		

MOTORISIERTE Öffnung POWER

Hinweis: In der motorisierten Power-Version bleiben die Preise der bereits in der manuellen Version enthaltenen Komponenten, die mit dem Buchstaben (A) gekennzeichnet sind, unverändert. Hinzu kommen lediglich die Kosten für den Power-Motor und eventuelles optionales Zubehör.

CLEDIAP177_35							
Power-Motor	POWSYEU		1.945	1.945	1.945		
INSGESAMT			7.769	8.016	8.428		

T. 623



MANUELLE Öffnung		Art.Nr.	Melamin weiß	Melamin Farbe *	Lackiert	Decor	3D-Druck Decor Dorsum
CLEDIAM177_60							
Elem. mit individuell wählbarem Oberflächenfinish							
(A) Korpus	PEN263ST		1.463	1.682	1.769		
(A) Rückwand	PEN26SC		254	344	442		
(A) Klappenelement Kopfkissen-Stauraum	PEN2RB	Lack.	299	Lack.	299	299	
(A) Kopfteil aus Holz	PEN2PT		159	182	211		
(A) Frontpaneel mit Bettrost	MIN177FADV		1.583	1.633	1.852	2.109	2.220
(A) Sofa Diana Kat. 1	DIADIV177		2.650	2.650	2.650		
INSGESAMT			6.408	6.790	7.223		

MOTORISIERTE Öffnung POWER

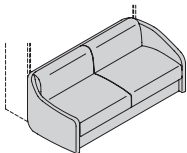
Hinweis: In der motorisierten Power-Version bleiben die Preise der bereits in der manuellen Version enthaltenen Komponenten, die mit dem Buchstaben (A) gekennzeichnet sind, unverändert. Hinzu kommen lediglich die Kosten für den Power-Motor und eventuelles optionales Zubehör.

CLEDIAP177_60							
N. 2 Internes Regalbrett	T2POW7ME		280	306	354		
Power-Motor	POWSYEU		1.945	1.945	1.945		
INSGESAMT			8.633	9.041	9.522		

Optional (nur für T 623 mm)

Internes Regalbrett, optional (max.3)	PEN2ME		140	153	177		
---------------------------------------	---------------	--	-----	-----	-----	--	--

Sofa DIANA 177 - Preisvarianten für Stoff- und Lederkategorien und Sofatypen



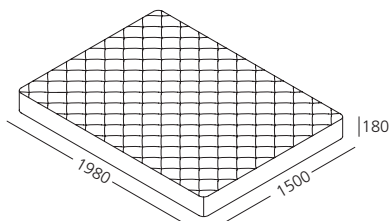
Sofa Diana 177

	Notwendige L. in Ml.		Versionen Art.Nr.	Stoff Kat. 1	Stoff Kat. 2	Stoff Kat. 3	Stoff Kat. 4	Leder	Kundenstoff
	Stoff Ml. H.1,40	Leder Mq.							
Vollständiges Sofa	8,90	14,00	DIADIV177	2.650	2.766	2.969	3.113	3.702	2.391
Bezug Aufschlag	8,90	14,00	DIADIV177F	974	1.089	1.292	1.436	1.986	714

Zusatzausstattung - DIANA

Penelope 2 167 double mattress

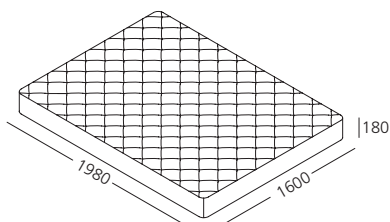
Dimensions: W 1500 x D 1980 x H 180 mm - Weight Kg 29 - 32



Versionen	BASIC Federkern	Memory Basic	Memory taschenfederkern	Memory 7 Zonen	Memory Deluxe	Rigenera
Art.Nr.	BS	ME	MM	M7	MD	RM
MM1501988	608	959	942	1.114	1.174	1.054

Penelope 2 177 double mattress

Dimensions: W 1600 x D 1980 x H 180 mm - Weight Kg 31 - 33



Versionen	BASIC Federkern	Memory Basic	Memory taschenfederkern	Memory 7 Zonen	Memory Deluxe	Rigenera
Art.Nr.	BS	ME	MM	M7	MD	RM
MM1601988	647	997	968	1.178	1.239	1.095

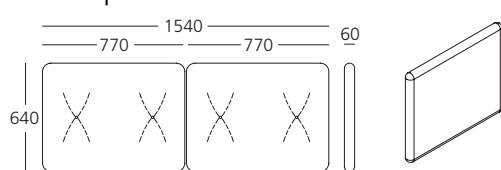
Double bed Soft padded headboard

Dimensions:

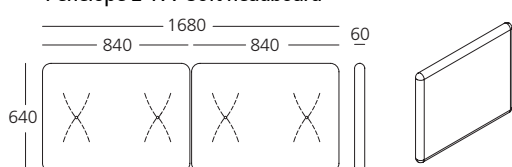
Penelope 2 167 W 1540 x D 60 x H 640 mm

Penelope 2 177 W 1680 x D 60 x H 640 mm

Penelope 2 167 Soft headboard



Penelope 2 177 Soft headboard



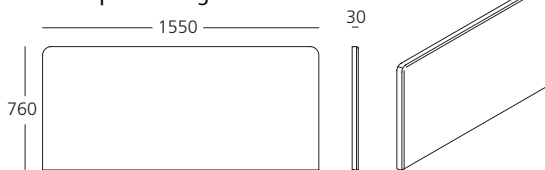
Double bed Tight padded headboard

Dimensions:

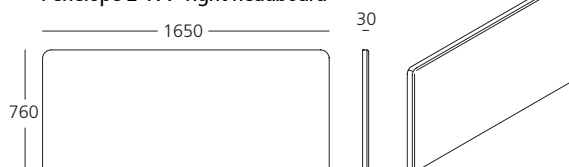
Penelope 2 167 W 1550 x D 30 x H 760 mm

Penelope 2 177 W 1650 x D 30 x H 760 mm

Penelope 2 167 Tight headboard



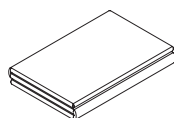
Penelope 2 177 Tight headboard



	Length required		Versions	Fabric Cat. 1	Fabric Cat. 2	Fabric Cat. 3	Fabric Cat. 4	Leather	Costumer fabric
	Fabric	Leather							
	Ml. h.1,40	Mq.	Code						
Penelope 2 167 Soft headboard	2,40		TMULI	324	367	444	502		226
Penelope 2 177 Soft headboard	2,60		TMPEN2	335	381	467	526		225
Penelope 2 167 Tight headboard	1,80	3,00	TMPEN	212	246	305	346	495	136
Penelope 2 177 Tight headboard	1,80	3,00	TMPNL	226	258	316	356	507	150

Double bedspread

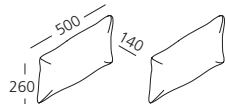
with elastics on corners



	Length required		Versions	Fabric Cat. 1	Fabric Cat. 2	Fabric Cat. 3	Fabric Cat. 4	Leather	Costumer fabric
	Fabric	Leather							
	Ml. H.1,40	Mq.	Code						
Penelope 2 167 bedspread	6,00		CMUA	353	470	610	844		81
Penelope 2 177 bedspread	6,00		CMBIG	353	470	610	844		81

Pair of lateral loose cushions

Dimensions: W 500 x D 140 x H 260 mm

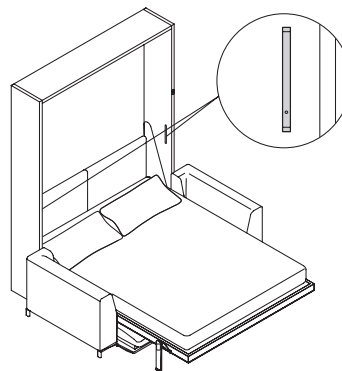


	Length required		Versions	Fabric Cat. 1	Fabric Cat. 2	Fabric Cat. 3	Fabric Cat. 4	Leather	Costumer fabric
	Fabric	Leather							
	Ml. H.1,40	Mq.	Code						
Pair of lateral loose cushions	0,60	1,00	CUBRAD	167	173	194	208	266	136
Extra cover for pair of cushions	0,60	1,00	CUBRADF	106	114	137	150	214	83

Zusatzausstattung - DIANA

LED-LAMPEN

Abmessungen: B 12 x T 1 x H 200 mm
 LED 3000°K 1,43 W IP40 108/118 Lm/W EEC A+
 Dimmelbares Licht



LED-Lampen für manuelle öffnung

Art.Nr.

Eine LED Lampe mit Transformator

LUTSSLEDEU/LUTSDLEDEU

149

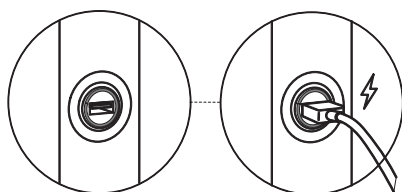
LED Lampen-Paar mit Transformator

LUTCOLEDEU

219

USB-Steckdosenpaar

Zur Montage an der vorderen Seite der seitlichen Bettwangen,
 einzeln (rechtsoder links) oderals Paar (rechts + links).



	Art.Nr.	EU	NA	UK	
USB-Steckdosenpaar	GM2USBFI	158	164	164	
Steckdosen USB rechts	USBFIDX	79	81	81	
Steckdosen USB links	USBFISX	79	81	81	

ALLGEMEINE & TECHNISCHE INFORMATIONEN

Verwandlungs- System mit vertikalem, von unten aufklappbarem Doppelbett und Lattenrost.

Gelenkmechanismus mit Gasdruckfedern, sichtbar, ist mit besonderen Vorrichtungen am Korpus befestigt, die den Korpus in beiden Gebrauchsstellungen sicher feststellen. Das Bett ruht auf Metallfüßen, die in der Öffnungsphase aus dem Lattenrost hervortreten.

Das Modell wird in zwei Breiten hergestellt, in der Breite 1560 mm (Ulisse 156) in der Ausführung Standard und Sofa, und in der Breite 1670 mm (Ulisse 167) in der Ausführung Standard, Desk (Schreibfläche), Dining (Tisch) und Sofa.

Das Möbelstück kann freistehend genutzt oder mit Elementen aus den Making Room Programmen ergänzt werden.

Ulisse Standard 156 - 167 ist in der Version als Doppelbett mit einer 1400 mm breiten Matratze (Ulisse 156) und mit einer 1500 mm breiten Matratze erhältlich (Ulisse 167).

Ulisse Desk 167 steht als Doppelbett zur Verfügung und zeichnet sich durch eine zusätzliche Schreibfläche aus, die sich beim Aufklappen des Betts mit einer Schwingbewegung horizontal unter den Bettrost schiebt, ohne dass die darauf befindlichen Gegenstände entfernt werden müssen.

Ulisse Dining 167 steht als Doppelbett zur Verfügung und zeichnet sich durch eine zusätzliche Tischfläche aus, die sich beim Aufklappen des Betts horizontal unter den Bettrost schiebt, ohne dass die darauf befindlichen Gegenstände entfernt werden müssen. Tagsüber steht der Tisch im rechten Winkel zum Frontpaneel des Möbelstücks und erlaubt eine bessere Nutzung des zur Verfügung stehendes Platzes.

Ulisse Sofa 156 - 167 steht als Doppelbett in zwei Breiten zur Verfügung und weist tagsüber an der Vorderseite ein Sofa auf. Nach Wegnahme der als Rückenlehne fungierenden Kissen verschwindet das Sofa beim Aufklappen des Bettes und schiebt sich horizontal unter den Bettrost.

- *Korpus*: aus Holz mit verstellbaren Nylonfüßchen.
- *Lattenrost aus Eisenrohr*, epoxy lackiert in der Farbe Eisengrau, mit gebogenen mehrschichtigen Buchenlatten, die mit verstellbaren Dichtungen aus Nylon/Kautschuk am Rahmen befestigt sind.
- Ulisse 156 Bettrost: Kg 33 - Ulisse 167 Bettrost: Kg 34
- Ulisse 156 Frontpaneel mit Bettrost: Kg 53 - Ulisse 167 Frontpaneel mit Bettrost: Kg 56
- Matratzen serienmäßig H. 180 mm Doppelbett 1400 x 1980 mm Gewicht kg. 26-29 (Ulisse 156), Doppelbett 1500 x 1980 mm Gewicht kg. 29-32 (Ulisse 167) Ausführung als Federkernmatratze, Memory, Memory Taschenfederkern, Memory 7 Zonen, Memory Deluxe. Weitere Informationen zu den Matratzen entnehmen Sie bitte der entsprechenden Preislistenseite.
- Regulierbare *Matratzenhaltegurte* aus Nylon, mit Schnallen aus schwarzem Nylon.
- *Maximal anhebbare Last* (einschließlich Matratze, Decken und Kissen): Kg 91

- Serienmäßiges Oberflächenfinish:

- Korpus: Melamin weiß und lackiert in den Farbvarianten aus dem Cleicoloursystem
- Frontpaneel: Melamin weiß, lackiert in den Farbvarianten aus dem Cleicoloursystem.
- Rückwände: Melamin weiß und lackiert in den Farbvarianten aus dem Cleicoloursystem.

Bitte beachten: Zuschnitte auf Maß sind nicht möglich.

VORSICHTSMASSNAHMEN: Montage und Sicherheit



EINE VERANKERUNG AN DER WAND IST ZWINGEND

Das Produkt wird demontiert ausgeliefert, eine spezifische Montageanleitung liegt bei.

Es ist erforderlich, das Produkt mit mindestens 3 Verankerungspunkten an Wänden und Mauern zu verankern und auf perfekt ebenem Fußboden aufzustellen.

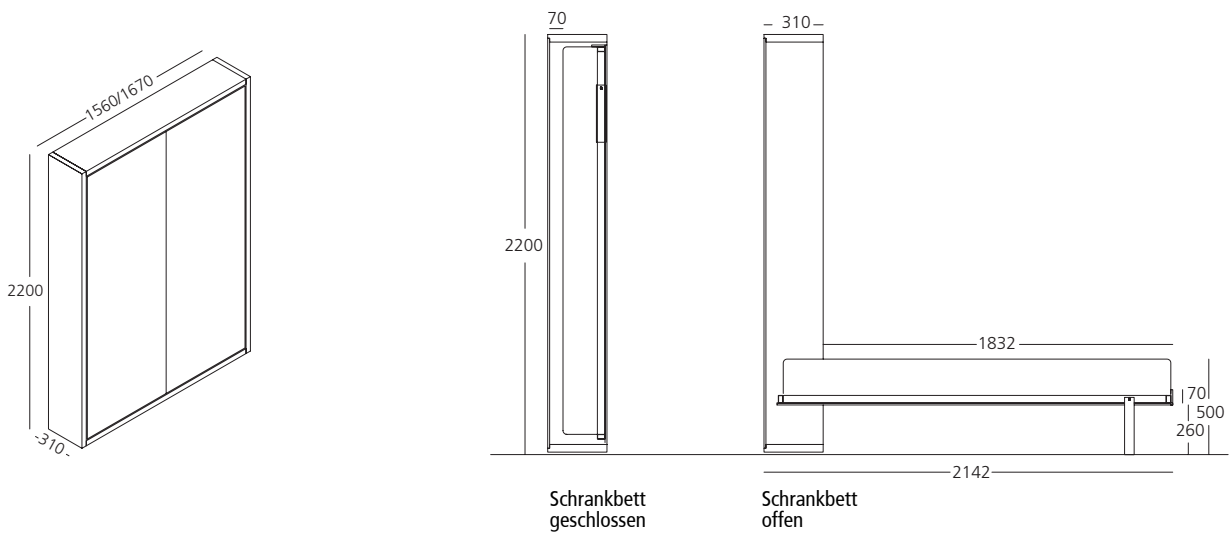
Es wird zur Montage ein Beschläge-Set mitgeliefert, mit Ausnahme der Dübel, die der Installateur je nach Art der Mauer oder Wand auszuwählen hat, an der das Produkt installiert werden soll und die der Hersteller nicht kennt, damit die Sicherheit gewährleistet wird.

Der Installateur ist für die fachgerechte Montage und Prüfung des Produkts verantwortlich.

Was weitere spezifische Hinweise angeht, wird auf Seite 9 der Preisliste verwiesen und auf die Montageanleitungen, die mit jedem Produkt ausgeliefert werden und der Packung beiliegen.

ULISSE STANDARD 156 / 167

Schnitt



Zusatzausstattung - ULISSE

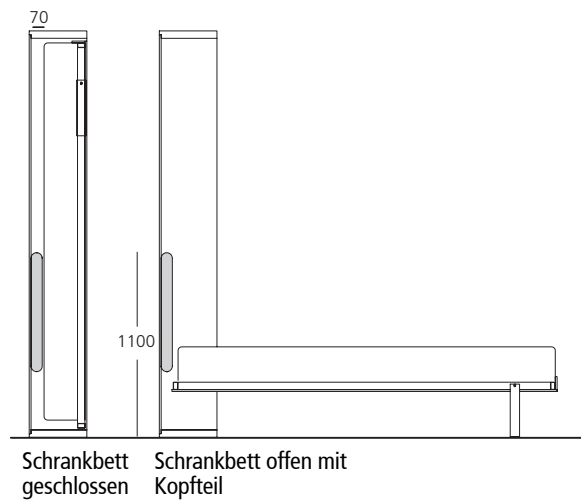
Gepolstertes Kopfteil Soft

Stoffbezogenes Polsterkopfteil, das mithilfe von Druckknöpfen direkt an der Rückwand festgemacht wird.
Abmessungen: B 1480/1540 x T 60 x H 460 mm

Gepolstertes Kopfteil Tight

Stoffbezogenes Kopfteil mit Innenstütze aus MDF, direkt am Panel der Rückwand mit gut haltendem Klettverschluss befestigt.
30 mm dicke Polsterung aus Schaumstoff, Rückseite mit Gewebe bezogen.
Abmessungen: B 1440/1550 x T 30 x H 760 mm

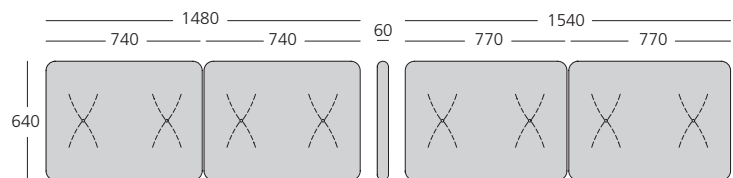
Schnitt



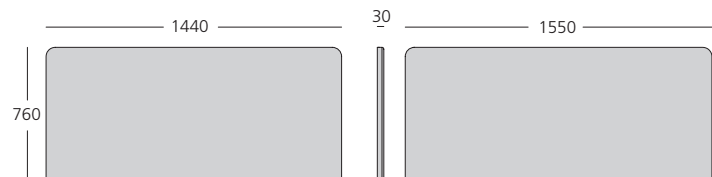
ULISSE 156

ULISSE 167

Abmessungen Gepolstertes Kopfteil Soft



Abmessungen Gepolstertes Kopfteil Tight

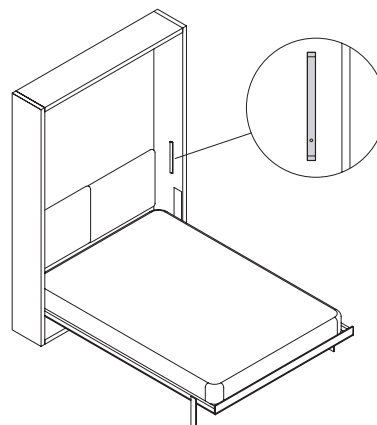


LED-LAMPEN

In die Seitenplatten wurden LED Lampen mit Profilen aus getrüübtem Polycarbonat integriert; die eingebauten LEDs sind EN62471 zertifiziert, gefahrenfrei und im Gebrauch uneingeschränkt sicher. Dimmelbares Licht
LED 3000°K 1,43 W IP40 108/118 Lm/W EEC A+



Abmessungen: B 12 x T 1 x H 200 mm



ULISSE STANDARD

ULISSE STANDARD 156

Verwandlungs- System mit vertikalem, nach unten aufklapppbarem Doppelbett.

Abmessungen:

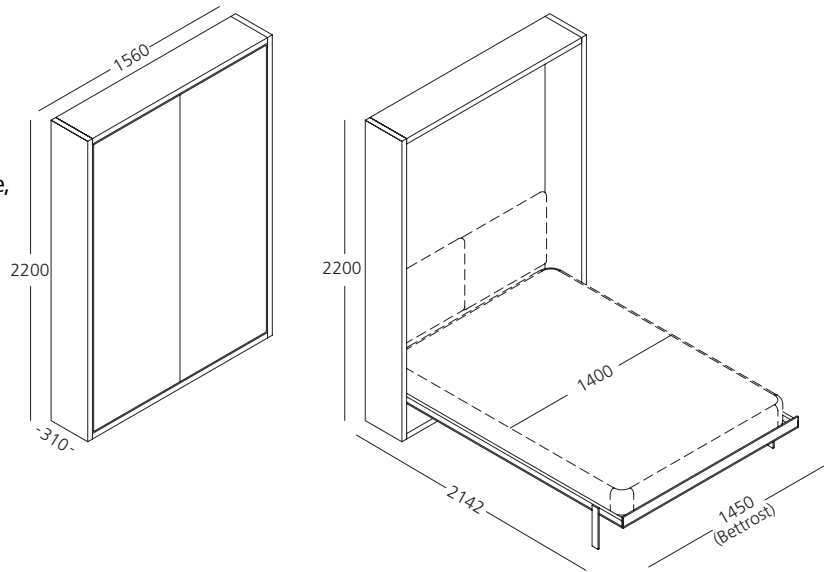
- Schrankbett zu B 1560 x T 310 x H 2200 mm
- Schrankbett offen B 1560 x T 2142 x H 2200 mm
- Matratze B 1400 x T 1980 x H 180 mm
Gewicht 26-29 kg

Zusatzausstattung:

- Gepolstertes Kopfteil
- LED Lampe, angeben ob einfach, rechte oder linke Seite, oder zweifach
- Matratze

Bitte beachten: Betrückwand erhältlich in der Ausführung Melamin weiß und lackiert

Aufschlag für geteilten Bettrost: € 292



EINE VERANKERUNG AN DER WAND IST ZWINGEND

CLEULISSE_156	Art.Nr.	Melamin weiß	Lackiert				
Elemente mit individuell wählbarem Oberflächenfinish							
Korpus	ULI156ST	795	1.096				
Rückwände (Nr. 2)	ULI156SC	170	426				
Frontpaneel mit Bettrost	ULI156FA	1.812	2.178				
INSGESAMT		2.777	3.700				

Bitte beachten: Die angegebenen Preise verstehen sich ohne Matratzen, mögliche Polsterteile und LED Lampe, es sei denn, dies ist ausdrücklich angegeben.

ULISSE STANDARD 167

Verwandlungs- System mit vertikalem, nach unten aufklapppbarem Doppelbett.

Abmessungen:

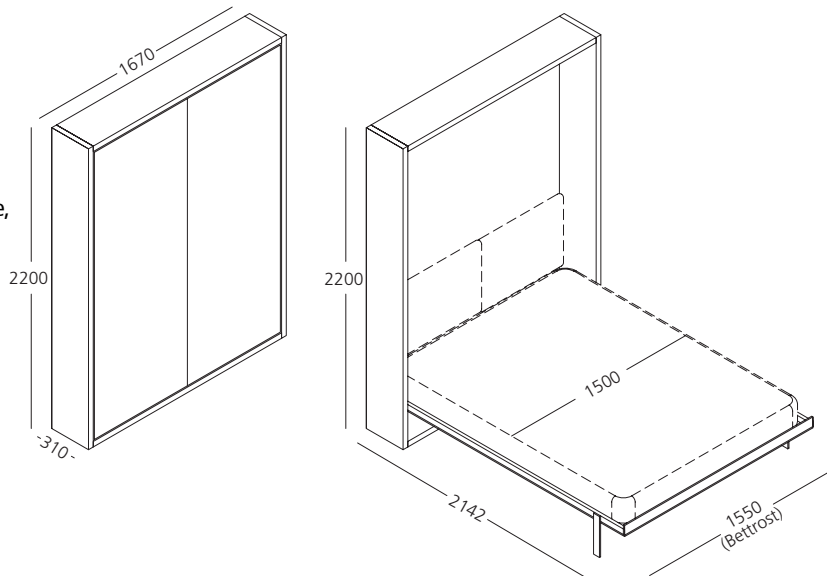
- Schrankbett zu B 1670 x T 310 x H 2200 mm
- Schrankbett offen B 1670 x T 2142 x H 2200 mm
- Matratze B 1500 x T 1980 x H 180 mm
Gewicht 29 - 32 kg

Zusatzausstattung:

- Gepolstertes Kopfteil
- LED Lampe, angeben ob einfach, rechte oder linke Seite, oder zweifach
- Matratze

Bitte beachten: Betrückwand erhältlich in der Ausführung Melamin weiß und lackiert

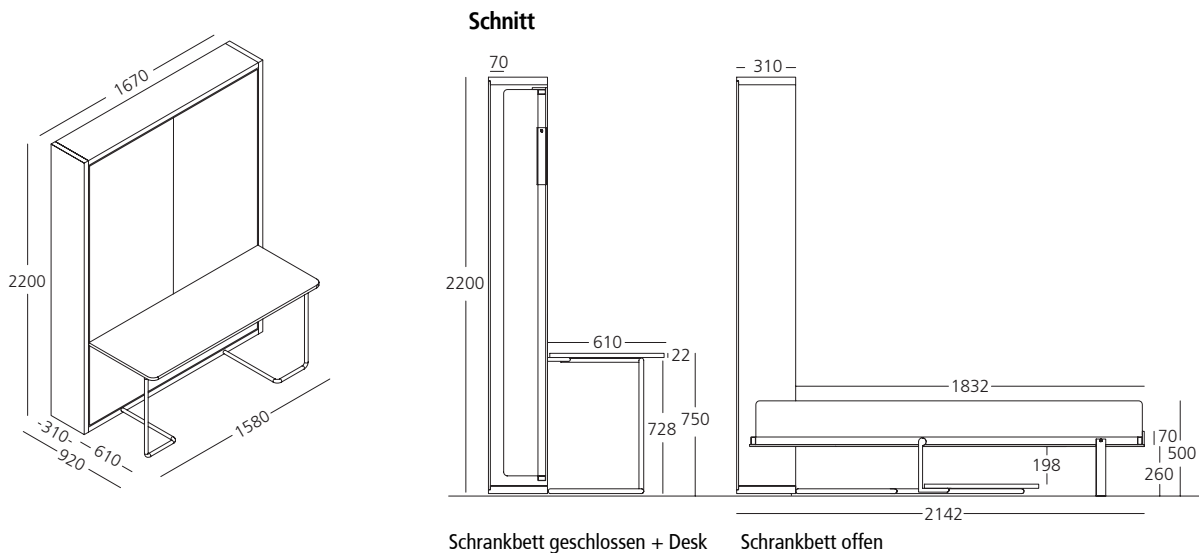
Aufschlag für geteilten Bettrost: € 292



EINE VERANKERUNG AN DER WAND IST ZWINGEND

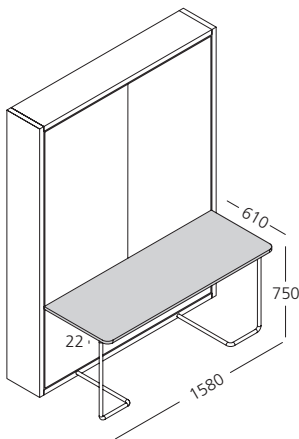
CLEULISSE_31	Art.Nr.	Melamin weiß	Lackiert				
Elemente mit individuell wählbarem Oberflächenfinish							
Korpus	ULI31ST	647	925				
Rückwände (Nr. 2)	ULI31SC	170	426				
Frontpaneel mit Bettrost	ULI31FA	1.982	2.316				
INSGESAMT		2.799	3.667				

Bitte beachten: Die angegebenen Preise verstehen sich ohne Matratzen, mögliche Polsterteile und LED Lampe, es sei denn, dies ist ausdrücklich angegeben.



TECHNISCHE EIGENSCHAFTEN SCHREIBFLÄCHE

Schreibfläche mit Aufklappmechanismus und mit dem Bett verbundener Stütze, die aus Metallrohr angefertigt und in der gleichen Farbe des Bettrosts pulverlackiert wird.
 Tragfähigkeit: kg 35 bei gleichmäßiger Gewichtsverteilung



ULISSE DESK 167

Verwandlungs- System mit vertikalem, nach unten aufklappbarem Doppelbett und Schreibfläche mit Schwingbewegung

EINE VERANKERUNG AN DER WAND IST ZWINGEND

Abmessungen:

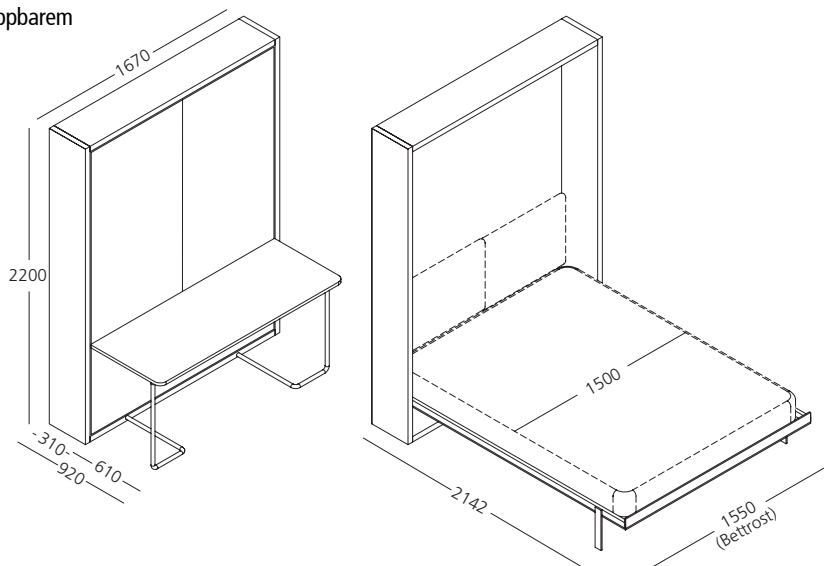
- DESK Tisch B 1580 x T 610 x H 750 mm
 - Schrankbett zu B 1670 x T 310 x H 2200 mm
 - Schrankbett zu + Desk B 1670 x T 920 x H 2200 mm
 - Offen B 1670 x T 2142 x H 2200 mm
 - Matratze B 1500 x T 1980 x H 180 mm
- Gewicht 29 - 32 kg

Zusatzausstattung:

- Gepolstertes Kopfteil
- LED Lampe
- Matratze

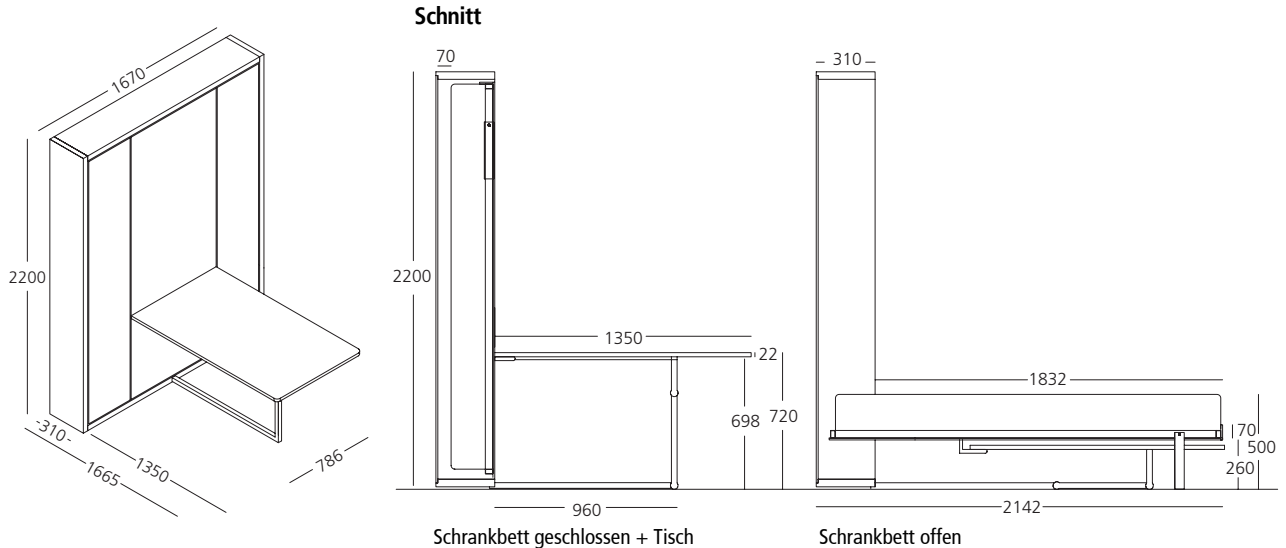
Bitte beachten: Betrückwand erhältlich in der Ausführung Melamin weiß und lackiert

Aufschlag für geteilten Bettrost: € 292



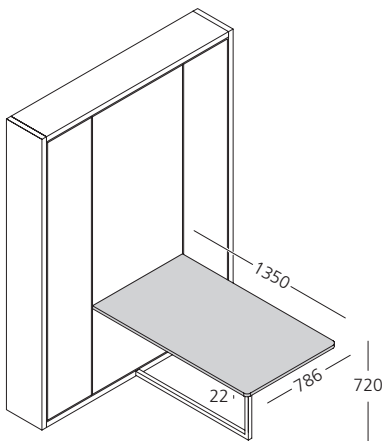
CLEULISSE_DESK	Art.Nr.	Melamin weiß	Lackiert				
Elemente mit individuell wählbarem Oberflächenfinish							
Korpus	ULI31ST	647	925				
Rückwände (Nr. 2)	ULI31SC	170	426				
Frontpaneel mit Bettrost	ULI31FA	1.982	2.316				
Tisch	ULI31TA	678	777				
INSGESAMT		3.477	4.444				

Bitte beachten: Die angegebenen Preise verstehen sich ohne Matratzen, mögliche Polsterteile und LED Lampe, es sei denn, dies ist ausdrücklich angegeben.



TECHNISCHE EIGENSCHAFTEN TISCH

Tischfläche mit Aufklappmechanismus und mit dem Bett verbundener Stütze, die aus Metallprofilen angefertigt und in der gleichen Farbe des Bettrasts pulverlackiert wird.
 Tragfähigkeit: kg 35 bei gleichmäßiger Gewichtsverteilung



ULISSE DINING 167

Verwandlungs- System mit vertikalem, nach unten aufklappbarem Doppelbett und Tisch mit Schwingbewegung.

EINE VERANKERUNG AN DER WAND IST ZWINGEND

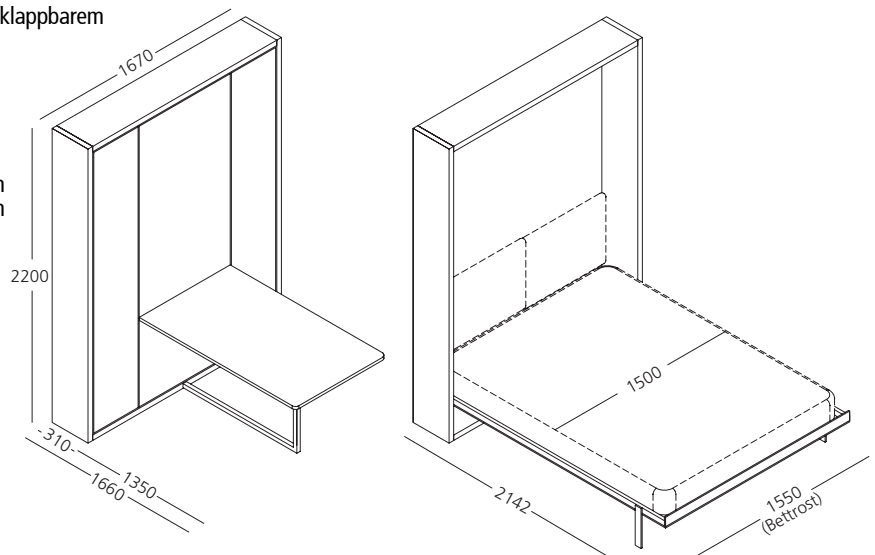
Abmessungen:

- Dining Tisch B 786 x T 1350 x H 720 mm
 - Schrankbett zu B 1670 x T 310 x H 2200 mm
 - Schrankbett zu + Dining B 1670 x T 1660 x H 2200 mm
 - Schrankbett offen B 1670 x T 2142 x H 2200 mm
 - Matratze B 1500 x T 1980 x H 180 mm
- Gewicht 29 - 32 kg

Zusatzausstattung:

- Gepolstertes Kopfteil
- LED Lampe
- Matratze

Bitte beachten: - Bettrückwand erhältlich in der Ausführung Melamin weiß und lack
 - Bettrast ist nicht teilbar

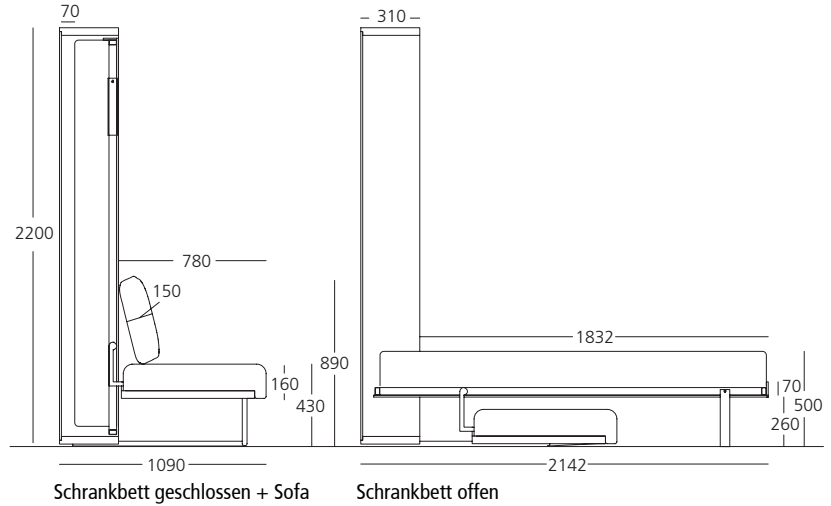
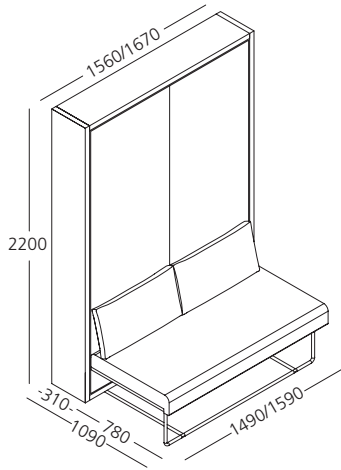


CLEULISSE DINING	Art.Nr.	Melamin weiß	Lackiert				
Elemente mit individuell wählbarem Oberflächenfinish							
Korpus	ULIDINST	647	925				
Bettrückwände	ULI31SC	170	426				
Frontpaneel mit Bettrast	ULIDINFA	2.099	2.435				
Tisch	ULIDINTA	719	828				
INSGESAMT		3.635	4.614				

Bitte beachten: Die angegebenen Preise verstehen sich ohne Matratzen, mögliche Polsterteile und LED Lampe, es sei denn, dies ist ausdrücklich angegeben.

ULISSE SOFA 156 / 167

Schnitt

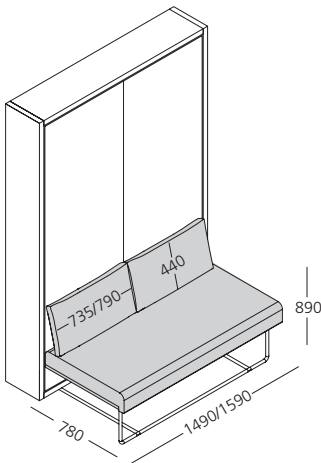


TECHNISCHE EIGENSCHAFTEN SOFA

- *Korpus* aus Eisen mit Epoxidharz pulverlackiert.
- *Federung* der Sitzfläche mit elastischen, verflochtenen und verstärkten Riemen.
- *Sitzkissen* aus geschäumtem Polyurethan mit Dacron-Bezug, auf den Baumwollgewebe aufkaschiert wurde.
- *Rückenkissen*: Aus Federn & Fill, einem Polsterungssystem, das aus einer Kombination natürlicher Gänsefedern, die nach strengsten europäischen Richtlinien gewaschen und sterilisiert werden, mit Flocken aus silikonisierten Polyesterhohlfasern besteht, die mit konstanter Garnstärke kalt extrudiert werden und zwar mit einer Form, die an Mini-Federn erinnert. Alle Kissen sind mit einem besonderen, weißen Stoff aus 100% Baumwolle bezogen, der die Füllung schützt.
- *Bezug*: aus Stoff oder Leder, ist vollständig abziehbar.

- Notwendige Länge in Metern zum Beziehen des Sofas

- Stoff Ml. 4,00 mit H. 1,40 - Leder Qm. 6,10
- Waschanleitungen auf dem Stoffetikett beachten.



ULISSE SOFA

ULISSE SOFA 156

Verwandlungs- System mit vertikalem, nach unten aufklappbarem Doppelbett und Sofa.

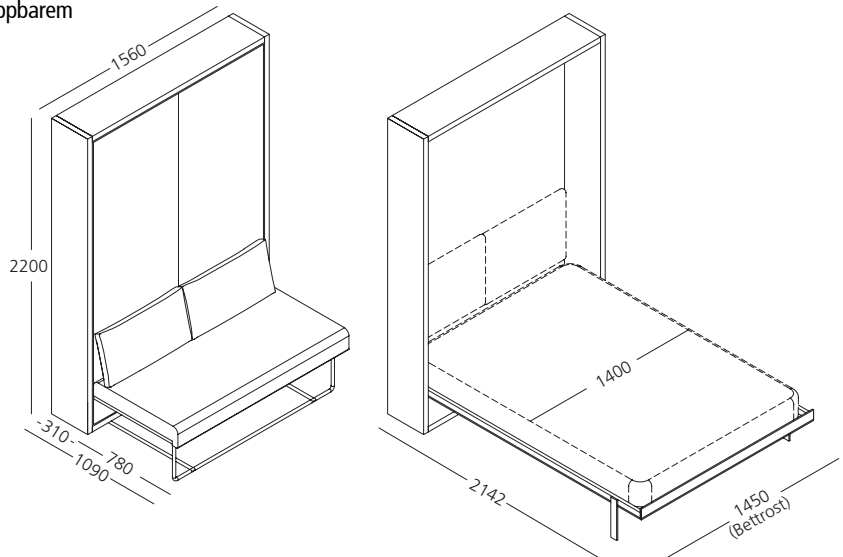
Abmessungen:

- Sofa B 1490 x T 780 x H 430
- Schrankbett zu B 1560 x T 310 x H 2200
- + Sofa B 1560 x T 1090 x H 2200
- Schrankbett offen B 1560 x T 2142 x H 2200
- Matratze B 1400 x T 1980 x H 180
- Gewicht 26 - 29 kg

Zusatzausstattung:

- Gepolstertes Kopfteil
- LED Lampe
- Matratze

Bitte beachten: - Bettrückwand erhältlich in der Ausführung Melamin weiß und lackiert
 - Der in der Tabelle angegebene Preis für das vollständige Produkt sieht das Sofa in Kat. 1 vor
 - Aufschlag für geteilten Bettrost € 292



EINE VERANKERUNG AN DER WAND IST ZWINGEND

CLEULISSE156_DIV	Art.Nr.	Melamin weiß	Lackiert					
Elemente mit individuell wählbarem Oberflächenfinish								
Korpus	ULI156ST	795	1.096					
Rückwände	ULI156SC	170	426					
Frontpaneel mit Bettrost	ULI156FA	1.812	2.178					
Sofastoff Kat. 1	ULI156DI1	1.712	1.712					
INSGESAMT		4.489	5.412					

Bitte beachten: Die angegebenen Preise verstehen sich ohne Matratzen, mögliche Polsterteile und LED Lampe, es sei denn, dies ist ausdrücklich angegeben.

Sofa 156	Notwendige L. in Ml.		Versionen	Stoff Kat. 1	Stoff Kat. 2	Stoff Kat. 3	Stoff Kat. 4	Leder	Kundenstoff
	Stoff	Leder							
	Ml. h.1,40	Qm.							
Sofa	4,00	6,50	ULI156DI	530	1.712	1.804	1.965	2.430	1.463
Zusätzlicher Bezug	4,00	6,50	ULISSE156F	530	605	748	850	1.128	346

ULISSE SOFA 167

Verwandlungs- System mit vertikalem, nach unten aufklappbarem Doppelbett und Sofa.

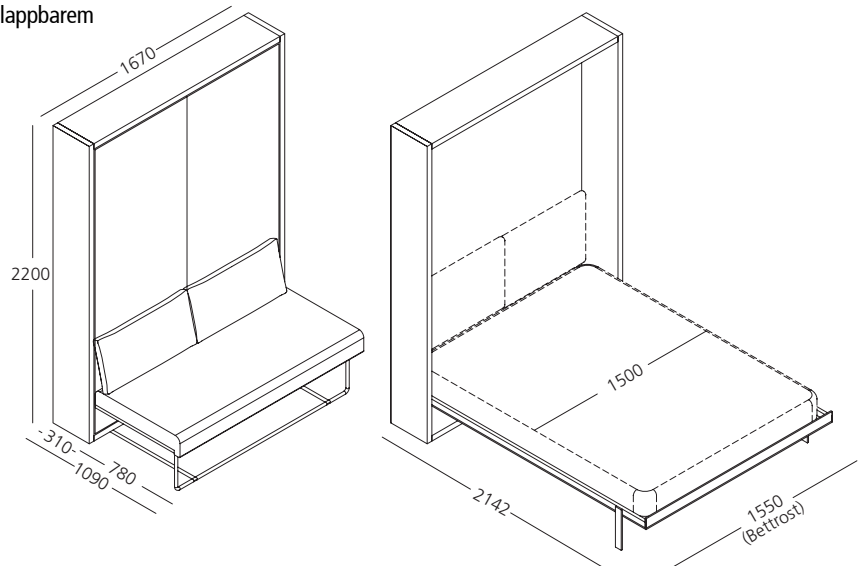
Abmessungen:

- Sofa B 1590 x T 780 x H 430
- Schrankbett zu B 1670 x T 310 x H 2200
- + Sofa B 1670 x T 1090 x H 2200
- Schrankbett offen B 1670 x T 2142 x H 2200
- Matratze B 1500 x T 1980 x H 180
- Peso kg 29 - 32

Zusatzausstattung:

- Gepolstertes Kopfteil
- LED Lampe
- Matratze

Bitte beachten: - Bettrückwand erhältlich in der Ausführung Melamin weiß und lackiert
 - Der in der Tabelle angegebene Preis für das vollständige Produkt sieht das Sofa in Kat. 1 vor
 - Aufschlag für geteilten Bettrost € 292



EINE VERANKERUNG AN DER WAND IST ZWINGEND

CLEULISSE_DIVANO	Art.Nr.	Melamin weiß	Lackiert					
Elemente mit individuell wählbarem Oberflächenfinish								
Korpus	ULI31ST	647	925					
Rückwände	ULI31SC	170	426					
Frontpaneel mit Bettrost	ULI31FA	1.982	2.316					
Sofastoff Kat. 1	ULI31DI1	1.693	1.693					
INSGESAMT		4.492	5.360					

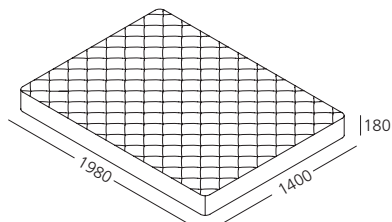
Bitte beachten: Die angegebenen Preise verstehen sich ohne Matratzen, mögliche Polsterteile und LED Lampe, es sei denn, dies ist ausdrücklich angegeben.

Sofa 167	Notwendige L. in Ml.		Versionen	Stoff Kat. 1	Stoff Kat. 2	Stoff Kat. 3	Stoff Kat. 4	Leder	Kundenstoff
	Stoff	Leder							
	Ml. h.1,40	Qm.							
Sofa	4,00	6,50	ULI31DI	1.693	1.761	1.907	2.013	2.398	1.519
Zusätzlicher Bezug	4,00	6,50	ULISSEF	561	639	783	888	1.177	375

◆ Zusatzausstattung - ULISSE

Doppelbettmatratze ULISSE 156

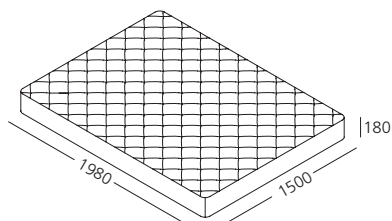
Abmessungen: B 1400 x T 1980 x H 180 mm - Gewicht 26 - 29 kg



Versionen	BASIC Federkern	Memory Basic	Memory taschenfederkern	Memory 7 Zonen	Memory Deluxe	Rigenera
Art.Nr.	BS	ME	MM	M7	MD	RM
MM1401988	564	959	879	1.038	1.092	1.023

Doppelbettmatratze ULISSE 167

Abmessungen: B 1500 x T 1980 x H 180 mm - Gewicht 29 - 32 kg



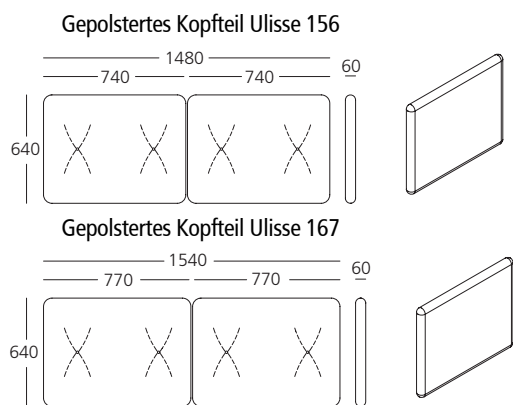
Versionen	BASIC Federkern	Memory Basic	Memory taschenfederkern	Memory 7 Zonen	Memory Deluxe	Rigenera
Art.Nr.	BS	ME	MM	M7	MD	RM
MM1501988	608	959	942	1.114	1.174	1.054

Gepolstertes Kopfteil beim Doppelbett Soft

Abmessungen:

Ulisse 156 B 1480 x T 60 x H 640 mm

Ulisse 167 B 1540 x T 60 x H 640 mm

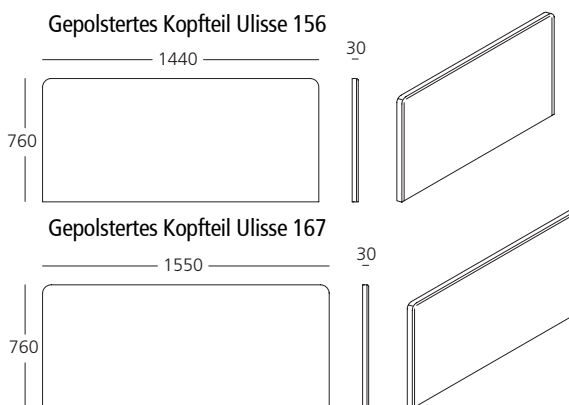


Gepolstertes Kopfteil beim Doppelbett Tight

Abmessungen:

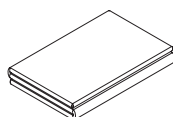
Ulisse 156 B 1440 x T 30 x H 760 mm

Ulisse 167 B 1550 x T 30 x H 760 mm



	Notwendige L. in Ml.		Versionen	Stoff Kat. 1	Stoff Kat. 2	Stoff Kat. 3	Stoff Kat. 4	Leder	Kundenstoff
	Stoff Ml. h.1,40	Leder Om.							
Kopfteil Ulisse 156 Soft	2,40		TMU156	335	381	467	526		225
Kopfteil Ulisse 167 Soft	2,40		TMULI	324	367	444	502		226
Kopfteil Ulisse 156 Tight	1,80	3,00	TMPUL156	201	234	295	336	486	126
Kopfteil Ulisse 167 Tight	1,80	3,00	TMPULI	212	246	305	346	495	136

Tagesdecke Doppelbett ULISSE 156 und ULISSE 167 mit Spanneckern

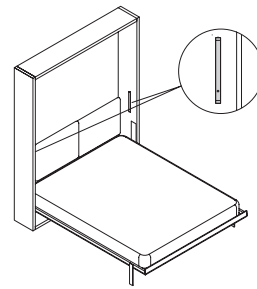


	Notwendige L. in Ml.		Versionen	Stoff Kat. 1	Stoff Kat. 2	Stoff Kat. 3	Stoff Kat. 4		Kundenstoff
	Stoff Ml. H.1,40	Leder Om.							
Ulisse 156 und 167	6,00		CMUA	353	470	610	844		81

◆ Zusatzausstattung - ULISSE

LED-LAMPEN

Abmessungen: B 12 x T 1 x H 200 mm
LED 3000°K 1,43 W IP40 108/118 Lm/W EEC A+
Dimmelbares Licht

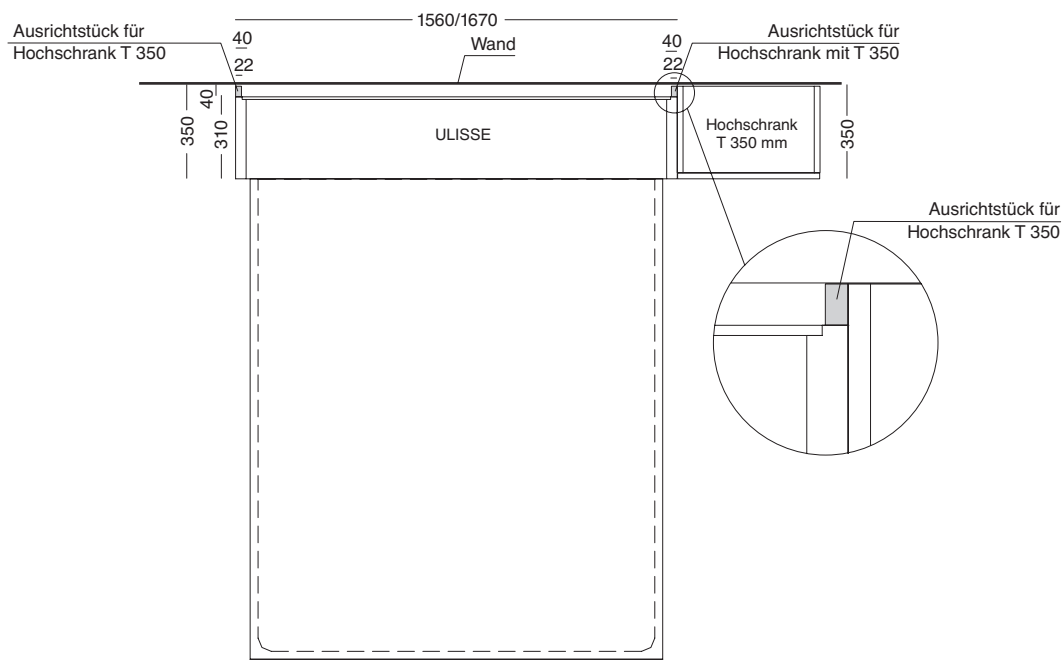


LED-Lampen für manuelle öffnung	Art.Nr.	
Eine LED Lampe mit Transformator	LUTSSLEDEU/LUTSDLEDEU	149
LED Lampen-Paar mit Transformator	LUTCOLEDEU	219

ULISSE - Leitfaden für die Planung, Kombination und Integration mit dem Programm Making Room

AUSRICHTUNG MIT HOCHSCHRANK T 350 mm

System zum Ausrichten des Modells ULISSE mit 350 mm tiefen Hochschränken. Es werden 2 Ausrichtstücke aus Holz geliefert, diese sind in der gleichen Farbe wie der Möbelkorpus und an den Hochschrankseiten festgemacht; sie dienen als Distanzstück und seitlicher Befestigungspunkt. Zum Festmachen oben an der Wand werden entsprechende Winkelbeschläge mitgeliefert.



	Art.Nr.	
Ausrichtstücke	ALULI	34

ALLGEMEINE & TECHNISCHE INFORMATIONEN

Verwandlungs-System mit vertikalem, von unten aufklappbarem Doppelbett und Lattenrost.

Gelenkmechanismus mit Gasdruckfedern, sichtbar, ist mit besonderen Vorrichtungen am Korpus befestigt, die den Korpus in beiden Gebrauchsstellungen sicher feststellen.

Das Bett ruht auf Metallfüßen, die in der Öffnungsphase aus dem Lattenrost hervortreten.

Realisiert mit einer Breite von 1770 mm für Matratzenbreite 1600 mm.

Der zweiteilige Lattenrost besteht aus zwei gleich großen Hälften, um Transport und Aufstellung zu erleichtern.

Das Möbelstück kann freistehend genutzt oder mit Elementen aus den Making Room Programmen ergänzt werden.

Es ist in der Ausführung Standard oder mit Sofa erhältlich.

Big Standard mit aufklappbarem Doppelbett.

Big Sofa Doppelbett mit Sofa an der Vorderseite. Nach Wegnahme der als Rückenlehne fungierenden Kissen verschwindet das Sofa beim Aufklappen des Bettes und schiebt sich horizontal unter den Bettrost.

- *Korpus*: aus Holz mit Stellfüßen aus Nylon.

- *Lattenrost aus Eisenrohr*, epoxy lackiert in der Farbe Eisengrau, mit gebogenen mehrschichtigen Buchenlatten, die mit verstellbaren Dichtungen aus Nylon/Kautschuk am Rahmen befestigt sind.

- Bettrost Kg 37

- Frontpaneel mit Bettrost Kg 61

- *Matratzen* serienmäßig H. 180 mm Doppelbett 1600 x 1980 mm Gewicht kg. 31-33

Ausführung als Federkernmatratze, Memory taschenfederkern, Memory 7 Zonen, Memory Deluxe. Weitere Informationen zu den Matratzen entnehmen Sie bitte der entsprechenden Preislistenseite.

- Regulierbare *Matratzenhaltegurte* aus Nylon, mit Schnallen aus schwarzem Nylon.

- *Maximal anhebbare Last* (einschließlich Matratze, Decken und Kissen): Kg 96

- Serienmäßiges Oberflächenfinish:

Korpus: Melamin weiß, lackiert in den Farbvarianten aus dem Cleicoloursystem.

Frontpaneel: Melamin weiß, lackiert in den Farbvarianten aus dem Cleicoloursystem.

Rückwände: Melamin weiß und lackiert in den Farbvarianten aus dem Cleicoloursystem.

Bitte beachten: Zuschnitte auf Maß sind nicht möglich.

VORSICHTSMASSNAHMEN: Montage und Sicherheit



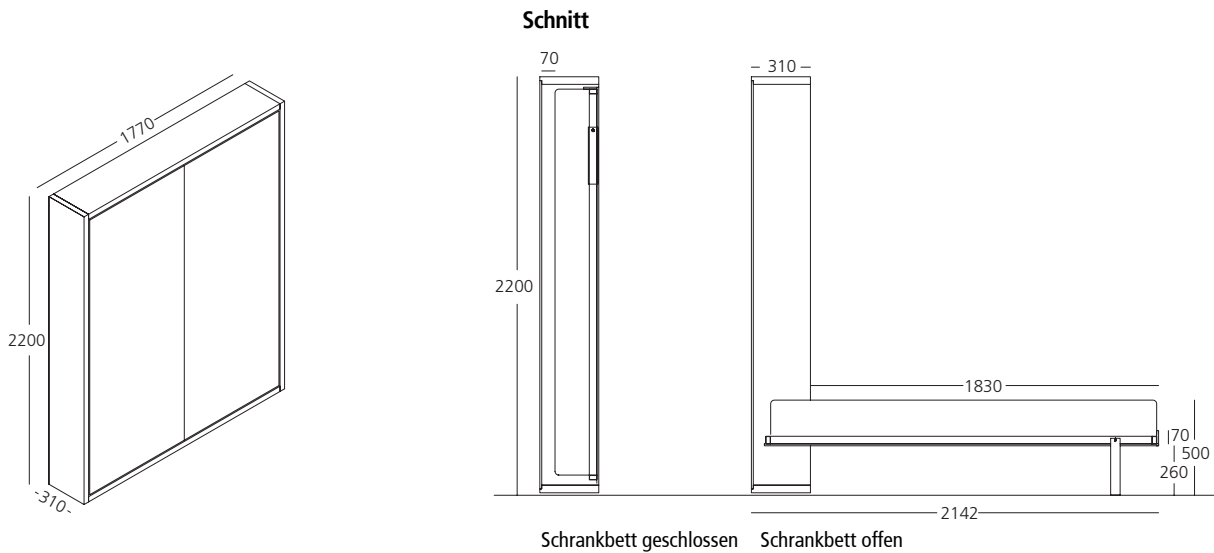
EINE VERANKERUNG AN DER WAND IST ZWINGEND

Das Produkt wird demontiert ausgeliefert, eine spezifische Montageanleitung liegt bei.

Es ist erforderlich, das Produkt mit mindestens 4 Verankerungspunkten an Wänden und Mauern zu verankern und auf perfekt ebenem Fußboden aufzustellen.

Es wird zur Montage ein Beschläge-Set mitgeliefert, mit Ausnahme der Dübel, die der Installateur je nach Art der Mauer oder Wand auszuwählen hat, an der das Produkt installiert werden soll und die der Hersteller nicht kennt, damit die Sicherheit gewährleistet wird. Der Installateur ist für die fachgerechte Montage und Prüfung des Produkts verantwortlich.

Was weitere spezifische Hinweise angeht, wird auf Seite 9 der Preisliste verwiesen und auf die Montageanleitungen, die mit jedem Produkt ausgeliefert werden und der Packung beiliegen.



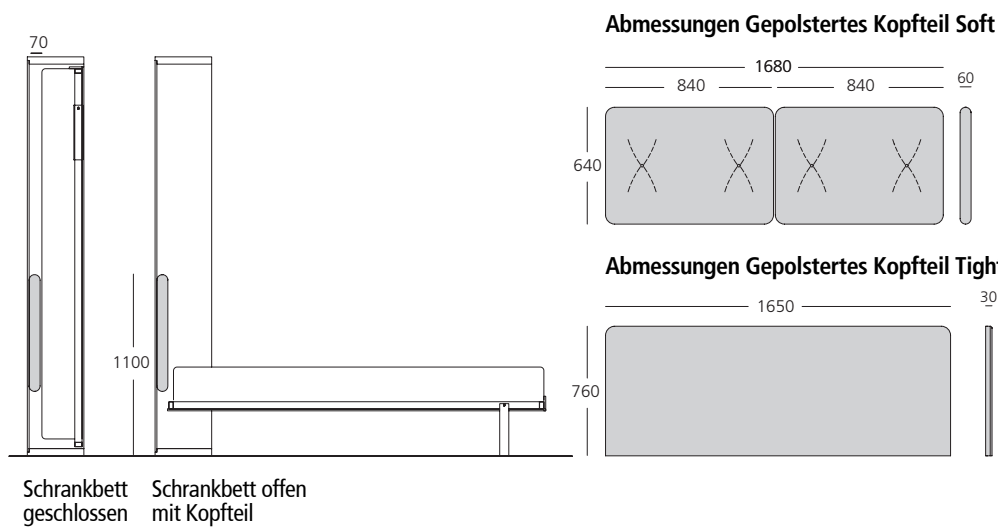
Zusatzausstattung - BIG

Gepolstertes Kopfteil Soft

Stoffbezogenes Polsterkopfteil, das mithilfe von Druckknöpfen direkt an der Rückwand festgemacht wird.
Abmessungen: B 1680 x T 60 x H 640 mm

Gepolstertes Kopfteil Tight

Stoffbezogenes Kopfteil mit Innenstütze aus MDF, direkt am Paneel der Rückwand mit gut haltendem Klettverschluss befestigt. 30 mm dicke Polsterung aus Schaumstoff, Rückseite mit Gewebe bezogen.
Abmessungen: B 1650 x T 30 x H 760 mm

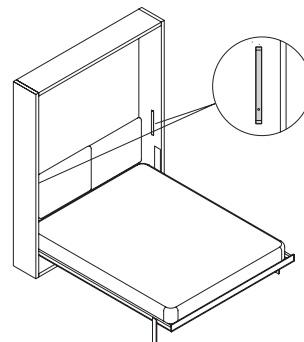


LED Lampe

LED System Halbeinbau mit warmem Licht, Profil aus eloxiertem Aluminium, Schirm aus getrübbtem Polycarbonat und Sensorschalter. Erfüllt die Norm EN62471, ist gefahrenfrei und im Gebrauch uneingeschränkt sicher.
LED 3000°K 1,9 W IP40 75/80 Lm/W EEC A+



Abmessungen: B 30 x T 9 x H 200 mm



◆ BIG STANDARD

Verwandlungs-System mit vertikalem, nach unten aufklappbarem Doppelbett.

EINE VERANKERUNG AN DER WAND IST ZWINGEND

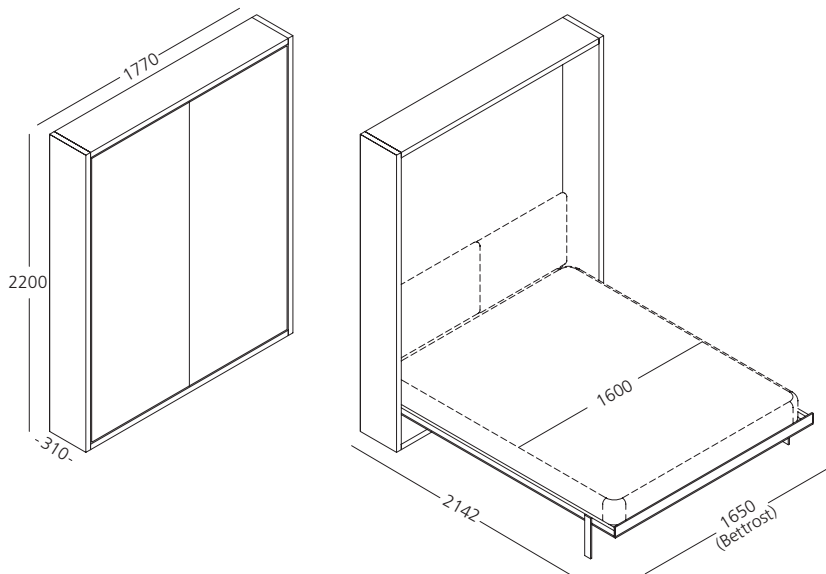
Dimensioni:

- Schrankbett zu B 1770 x T 310 x H 2200 mm
 - Schrankbett offen B 1770 x T 2142 x H 2200 mm
 - Matratze B L 1600 x T 1980 x H 180 mm
- Gewicht 31 - 33 kg

Zusatzausstattung:

- Gepolstertes Kopfteil
- LED Lampe
- Matratze

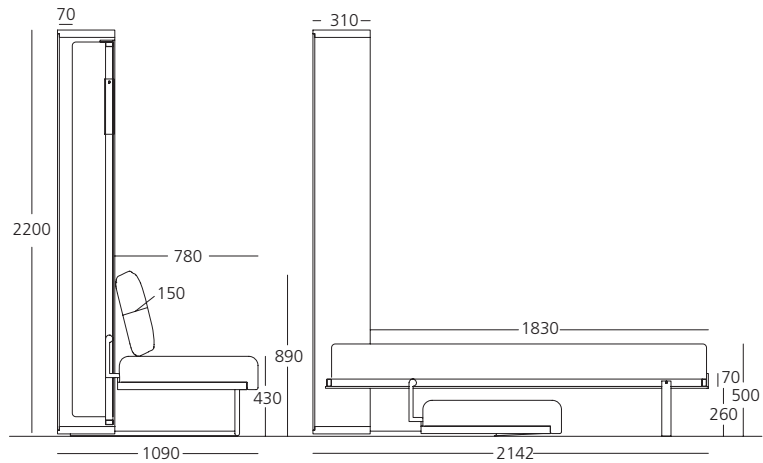
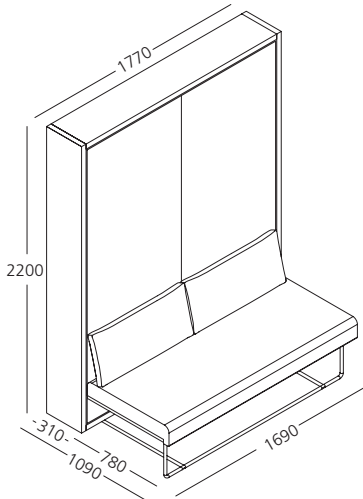
Bitte beachten: Bettrückwand erhältlich in der Ausführung Melamin weiß und lackiert



CLEBIG_177	Art.Nr.	Melamin weiß	Lackiert				
Elemente mit individuell wählbarem Oberflächenfinish							
Korpus	BIGST	647	925				
Rückwände	BIGSC	170	426				
Frontpaneel mit Bettrost	BIGFA	2.311	2.645				
INSGESAMT		3.128	3.996				

Bitte beachten: Die angegebenen Preise verstehen sich ohne Matratzen, mögliche Polsterteile und LED Lampe, es sei denn, dies ist ausdrücklich angegeben.

Schnitt



Schrankbett geschlossen + Sofa

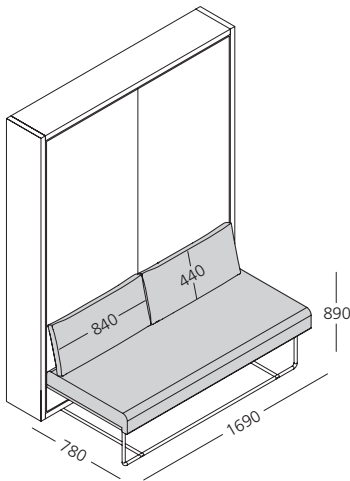
Schrankbett offen

TECHNISCHE EIGENSCHAFTEN SOFA

- *Korpus* aus Eisen mit Epoxidharz pulverlackiert.
- *Federung* der Sitzfläche mit elastischen, verflochtenen Riemen.
- *Sitzkissen* aus geschäumtem Polyurethan mit Dacron-Bezug, auf den Baumwollgewebe aufkaschiert wurde.
- *Rückenkissen*: aus Federn & Fill, einem Polsterungssystem, das aus einer Kombination natürlicher Gänsefedern, die nach strengsten europäischen Richtlinien gewaschen und sterilisiert werden, mit Flocken aus silikonisierten Polyesterhohlfasern besteht, die mit konstanter Garnstärke kalt extrudiert werden und zwar mit einer Form, die an Mini-Federn erinnert. Alle Kissen sind mit einem besonderen, weißen Stoff aus 100% Baumwolle bezogen, der die Füllung schützt.
- *Bezug*: aus Stoff oder Leder, ist vollständig abziehbar.

- Notwendige Länge in Metern zum Beziehen des Sofas

- Stoff Ml. 4,70 mit H. 1,40 - Leder Qm. 7,20
- Waschanleitungen auf dem Stoffetikett beachten.



◆ BIG SOFA

Verwandlungs-System mit vertikalem, nach unten aufklappbarem Doppelbett und Sofa.

EINE VERANKERUNG AN DER WAND IST ZWINGEND

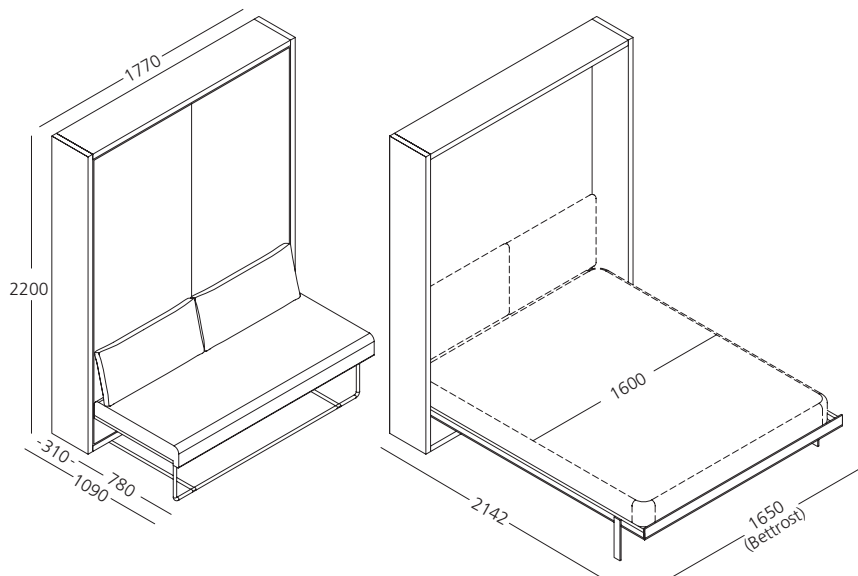
Abmessungen:

- Sofa B 1690 x T 780 x H 430
- Schrankbett zu B 1770 x T 310 x H 2200
- Schrankbett zu + Sofa B 1770 x T 1090 x H 2200
- Schrankbett offen B 1770 x T 2142 x H 2200
- Matratze B 1600 x T 1980 x H 180
- Gewicht 31 - 33 kg

Zusatzausstattung:

- Gepolstertes Kopfteil
- LED Lampe
- Matratze

Bitte beachten: Betrückwand erhältlich in der Ausführung Melamin weiß und lackiert
 - Der in der Tabelle angegebene Preis für das vollständige Produkt sieht das Sofa in Kat. 1 vor



CLEBIG_177DIV Elemente mit individuell wählbarem Oberflächenfinish	Art.Nr.	Oberflächenfinish					
		Melamin weiß	Lackiert				
Korpus	BIGST	647	925				
Rückwände	BIGSC	170	426				
Frontpaneel mit Bettrost	BIGFA	2.311	2.645				
Sofastoff Kat. 1	BIG177DI1	1.693	1.693				
INSGESAMT		4.821	5.689				

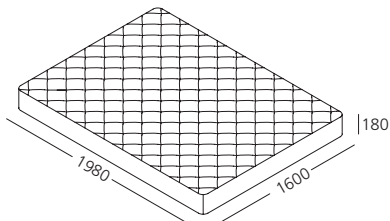
Bitte beachten: Die angegebenen Preise verstehen sich ohne Matratzen, mögliche Polsterteile und LED Lampe, es sei denn, dies ist ausdrücklich angegeben.

Sofa 177	Notwendige L. in Ml.		Versionen Art.Nr.	Stoff Kat. 1	Stoff Kat. 2	Stoff Kat. 3	Stoff Kat. 4	Leder	Kundenstoff
	Stoff Ml. h.1,40	Leder Om.							
Sofa	4,50	7,00	BIG177DI	1.693	1.762	1.912	2.019	2.427	1.512
Zusätzlicher Bezug	4,50	7,00	BIG177DIF	580	661	808	917	1.226	391

◆ Zusatzausstattung - BIG

Doppelbettmatratze

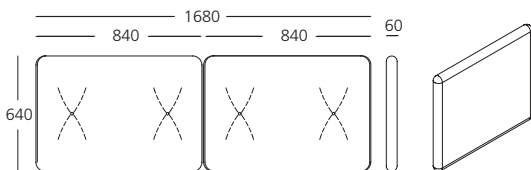
Abmessungen: B 1600 x T 1980 x H 180 mm - Gewicht 31 - 33 kg



Versionen	BASIC Federkern	Memory Basic	Memory taschen- federkern	Memory 7 Zonen	Memory Deluxe	Rigenera
Art.Nr.	BS	ME	MM	M7	MD	RM
MM1601988	647	997	968	1.178	1.239	1.095

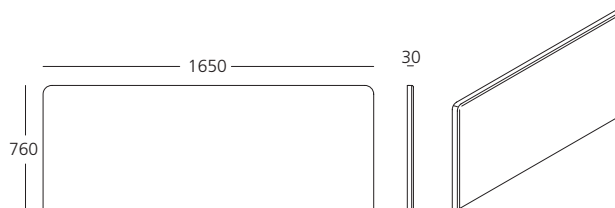
Gepolstertes Kopfteil Soft

Abmessungen: B 1680 x T 60 x H 640 mm



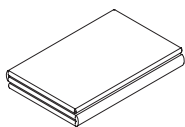
Gepolstertes Kopfteil Tight

Abmessungen: B 1650 x T 30 x H 760 mm



	Notwendige L. in Ml.		Versionen	Stoff Kat. 1	Stoff Kat. 2	Stoff Kat. 3	Stoff Kat. 4	Leder	Kundenstoff
	Stoff Ml. H.1,40	Leder Qm.							
Art.Nr.			Art.Nr.						
Gepolstertes Kopfteil Soft	2,60	-	TMBIG	340	385	467	526		238
Gepolstertes Kopfteil Tight	1,80	3,00	TMPNL	226	258	316	356	507	150

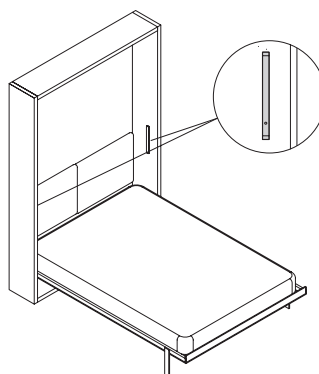
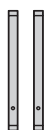
Tagesdecke Doppelbett mit Spanneckern



	Notwendige L. in Ml.		Versionen	Stoff Kat. 1	Stoff Kat. 2	Stoff Kat. 3	Stoff Kat. 4		Kundenstoff
	Stoff Ml. H.1,40	Leder Qm.							
Art.Nr.			Art.Nr.						
	6,00		CMBIG	353	470	610	844		81

LED-LAMPEN

Abmessungen: B 12 x T 1 x H 200 mm
LED 3000°K 1,43 W IP40 108/118 Lm/W EEC A+
Dimmelbares Licht



LED-Lampen für manuelle Öffnung	Art.Nr.	
Eine LED Lampe mit Transformator	LUTSSLEDEU/LUTSDLEDEU	149
LED Lampen-Paar mit Transformator	LUTCOLEDEU	219

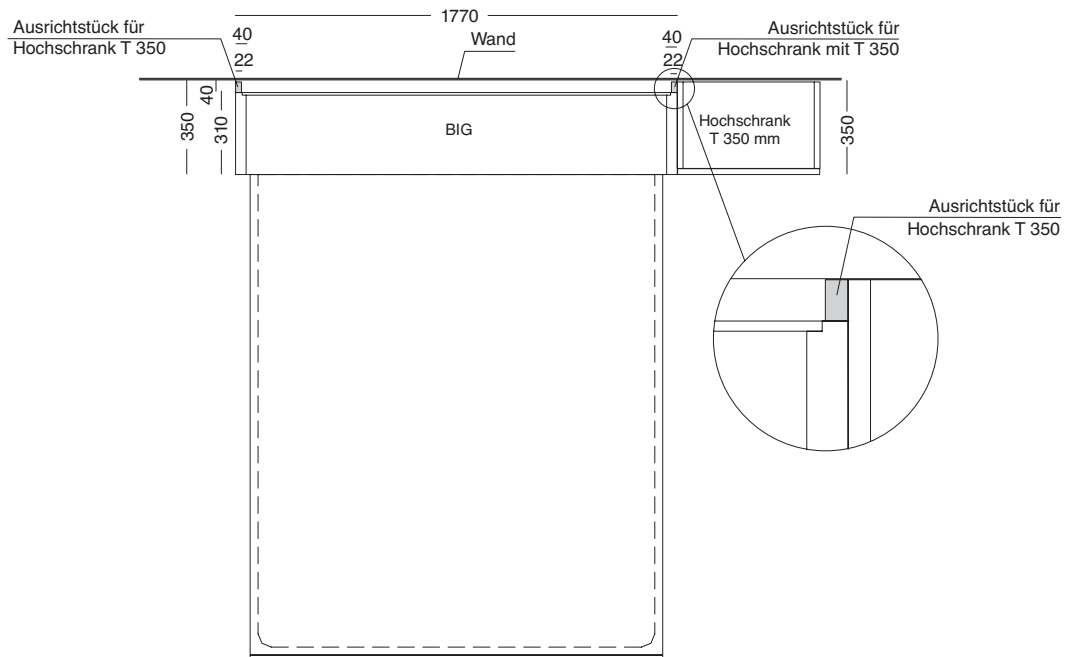
◆ BIG - Leitfaden für die Planung, Kombination und Integration mit dem Programm Making Room

AUSRICHTUNG MIT HOCHSCHRANK T 350 mm

System zum Ausrichten des Modells BIG mit 350 mm tiefen Hochschränken.

Es werden 2 Ausrichtstücke aus Holz geliefert, diese sind in der gleichen Farbe wie der Möbelkorpus und an den Hochschrankseiten festgemacht; sie dienen als Distanzstück und seitlicher Befestigungspunkt.

Zum Festmachen oben an der Wand werden entsprechende Winkelbeschläge mitgeliefert.



	Art.Nr.		
Ausrichtstücke	ALULI	34	

◆ Verwandlungs-System mit Doppelbett und Bettrast CF97 - Sofas Nuovoliola' 10 - Ito 016 - Swing - Tango - Oslo

ALLGEMEINE & TECHNISCHE INFORMATIONEN

Verwandlungs-System mit doppelter Funktion und nach unten aufklappbarem Doppelbett, das immer gebrauchsbereit ist; wird mit dem innovativen Lattenrost CF97 realisiert; Rahmen stranggepresstem Aluminium und mit einstellbarem Mechanismus, der in diverse Sofatypen diverser Größe und Funktion integriert wurde.

Das Auf- und Zuklappen erfolgt mit einer einfachen Geste mithilfe des feststehenden oder ausziehbaren Griffs, der in das Regalbrett an der Vorderseite eingelassen wurde, das dank der Schwingbewegung zur Bettstütze wird. Während der Aufklappphase bleibt das Regalbrett immer parallel zum Boden und die darauf befindlichen Gegenstände brauchen nicht weggeräumt zu werden.

Das verwandelbare System ist bei den Modellen Nuovoliola'10, Ito 016, Swing, Tango und Oslo erhältlich.
Das Möbelstück kann freistehend genutzt oder mit Elementen aus den Making Room Programmen ergänzt werden. Der Sofabezug ist abziehbar.

- ◆ *Nuovoliola' 10* ist mit oder ohne Armlehnen erhältlich, mit voller Sitzflächengröße, zwei Rückenkissen, zwei kleinen optionalen Seitenkissen und Kopfkissen-Stauraum unter der Sitzfläche. Liola'/Nuovoliola' 10 wurde patentiert.

Ito 016 zeichnet sich durch ein Sofa mit verschiebbarem, neigbarem Sitz und integrierter ausziehbarer Fußstütze aus.

Swing ist mit einer oder zwei Armlehnen (Option) erhältlich und gliedert sich in die Ausführungen mit B 2810 mm und ausziehbarer Entspannung-Halbinsel, neigbarer Komfort-Rückenlehne und Kopfkissen-Stauraum unterhalb der Sitzfläche (Swing), und in die Version mit B 1730 mm, Sitzfläche und Stauraum (Swing 0)

Tango fix (B 2230 mm und 2700 mm) und zusammenstellbar realisiert, mit feststehenden und ausziehbaren Sitzen (um bis zu 200 mm ausziehbar); besteht aus modularen Elementen mit und ohne Armlehnen, Eckelementen mit Stauraum, Abschlusselementen mit neigbarer Armlehne und Halbinseln unterschiedlicher Größe. Wird auch als selbsttragendes Sofa hergestellt, ohne an ein wandelbares Bett-System gebunden zu sein (B 1900, 2230, 2700 mm)

Oslo ist erhältlich in der Ausführung B 3010 mm (mit 270 mm breiten Armlehnen) und B 2870 (mit 180 mm breiten Armlehnen) mit Maxi-Element, voller Sitzflächengröße und Sessel-Element, und in der Ausführung B 2010 mm (mit 180 mm breiten Armlehnen), B 1730 mm (mit 60 mm breiten Armlehnen) nur mit Maxi-Element und voller Sitzflächengröße. Bei allen Versionen befindet sich der Bettkasten (Kopfkissen-Stauraum) unter der Sitzfläche.

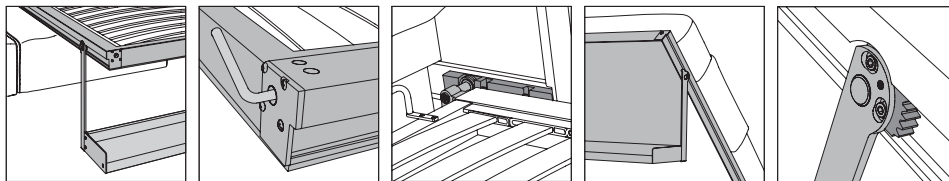
- *Korpus*: aus Holz mit Stellfüßen aus Nylon.
- *Rete* in estruso di alluminio con meccanismo integrato regolabile, verniciatura epossidica colore grigio alluminio, con pianale a doghe in faggio multistrato curvato fissate al telaio con guarnizioni regolabili in nylon/gomma.
- *Bettrast* Kg 45
- *Frontpaneel* mit *Bettrast* Kg 67
- *Matratzen* serienmäßig H 180 mm, 1540x2020 mm Gewicht 29-32 kg.
Ausführung als Federkernmatratze, Memory, Memory Taschenfederkern, Memory 7 Zonen, Memory Deluxe. Weitere Informationen zu den Matratzen entnehmen Sie bitte der entsprechenden Preislistenseite.
- Regulierbare *Matratzenhaltegurte* aus Nylon, mit Schnallen aus schwarzem Nylon.
- *Maximal anhebbare Last* (einschließlich Matratze, Decken und Kissen): Kg 102
- *Tragfähigkeit regalbrett*: kg 20 bei gleichmäßiger Gewichtsverteilung

Serienmäßiges Oberflächenfinish:

- Korpus:** Melamin weiß, Perla, Grafite, Nussbaum, Eiche Sabbia, Eiche Dakar, in den Farbvarianten des Cleicoloursystems lackiert; Holzarten Nussbaum Dogato.
- Frontpaneel:** Melamin weiß, Perla, Grafite, Nussbaum, Eiche Sabbia, Eiche Dakar, lackiert in den Farbvarianten aus dem Cleicoloursystem und mit den Holzarten Nussbaum Dogato.
- Rückwände:** Melamin weiß, Perla, Grafite, Nussbaum, Eiche Sabbia, Eiche Dakar, lackiert in den Farbvarianten aus dem Cleicoloursystem.

Bitte beachten: Zuschnitte auf Maß sind nicht möglich.

BETTRAST CF97: Technische Innovation



HINWEIS: Montage und Sicherheit



DIE OBEN BESCHRIEBENEN MODELLE SIND SELBSTTRAGEND.

Die Modelle werden demontiert ausgeliefert, spezifische Montageanleitungen liegen bei.
Sie müssen auf einem perfekt ebenen Fußboden ruhen.

Die Modelle könnten kaum merklich vibrieren oder sich minimal versetzen, wenn die Gelenkmechanismen der Multifunktionskomponenten betätigt werden, was sich vermeiden lässt, indem das verwandelbare Möbelstück an seiner Abstützfläche festgemacht wird.
Was weitere spezifische Hinweise angeht, wird auf Seite 9 der Preisliste verwiesen und auf die Montageanleitungen, die mit jedem Produkt ausgeliefert werden und der Packung beiliegen.

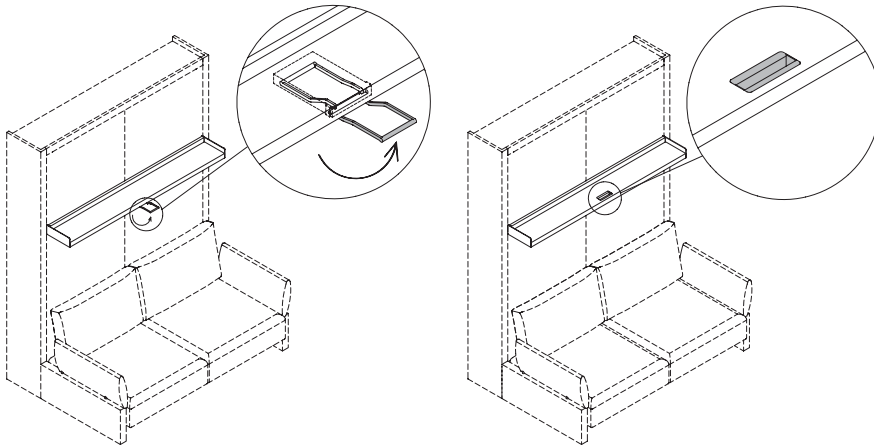
Ausziehbarer und feststehender Griff

Der ausziehbarer Griff (zum Erleichtern des Öffnens) und der feststehende Griff sind beide in das vordere Regalbrett der verwandelbaren Systeme eingelassen.

- Ausziehbarer Griff ist Standard für TANGO, OSLO und Option für NUOVOLIOLÀ 10 - ITO 016 - SWING.
- Feststehender Griff ist Standard für NUOVOLIOLÀ 10 - ITO 016 - SWING.

Ausziehbarer Griff

Feststehender Griff



Zusatzausstattung - NUOVOLIOLÀ 10 - ITO 016 - SWING - TANGO - OSLO

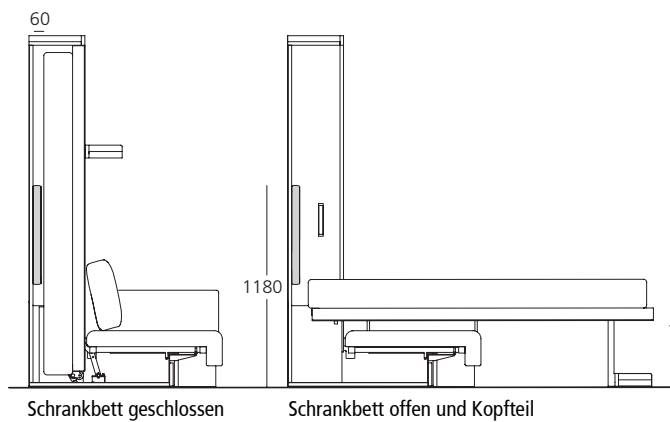
Gepolstertes Kopfteil Doppelbett Soft

Stoffbezogenes Polsterkopfteil, das mithilfe von Druckknöpfen direkt an der Rückwand festgemacht wird (Dacron Polsterung St. 60 mm).
Abmessungen: B 1540 x T 60 x H 640 mm

Gepolstertes Kopfteil Doppelbett Tight

Stoffbezogenes Kopfteil mit Innenstütze aus MDF, direkt am Panel der Rückwand mit gut haltendem Klettverschluss befestigt. 30 mm dicke Polsterung aus Schaumstoff, Rückseite mit Gewebe bezogen.
Abmessungen: B 1650 x T 30 x H 760 mm

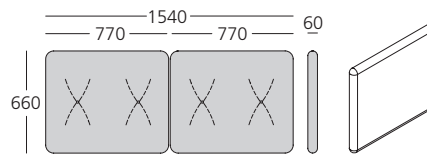
Schnitt



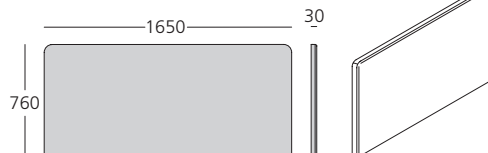
Schrankbett geschlossen

Schrankbett offen und Kopfteil

Abmessungen Kopfteil Soft



Abmessungen Kopfteil Tight

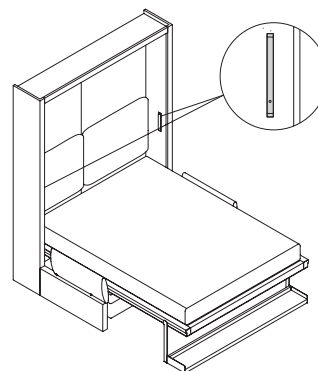


LED-LAMPEN

In die Seitenplatten wurden LED Lampen mit Profilen aus getrüübtem Polycarbonat integriert; die eingebauten LEDs sind EN62471 zertifiziert, gefahrenfrei und im Gebrauch uneingeschränkt sicher. Dimmelbares Licht
LED 3000°K 1,43 W IP40 108/118 Lm/W EEC A+

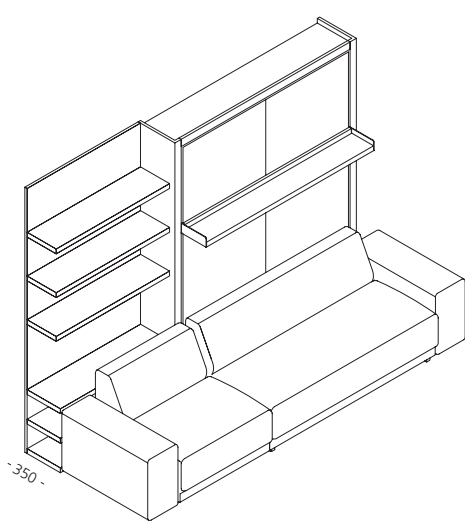


Abmessungen: B 12 x T 1 x H 200 mm

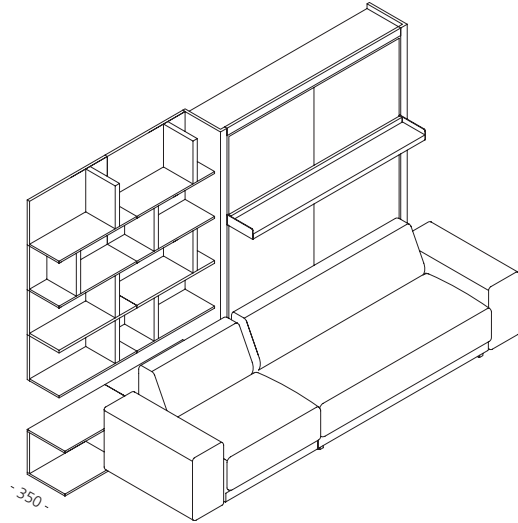


Bei Modellen, bei denen das Sofa breiter ist als das verandelbare System (1730 mm), wie TANGO 270 - TANGO COMPONIBILE - OSLO DIVANO 301, die vorgeschlagenen Lösungen nutzen, um den Platz zwischen Sofa und Wand auszufüllen.

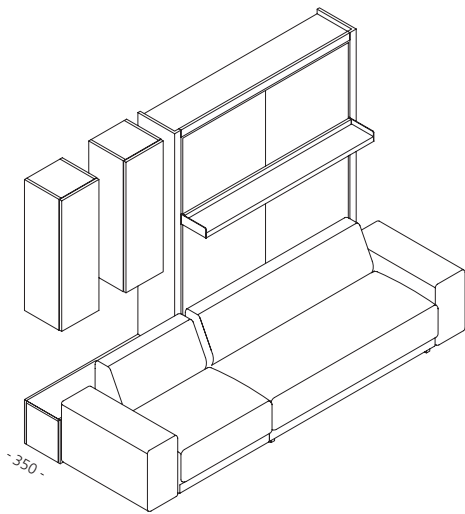
KONFIGURATIONSBEISPIELE



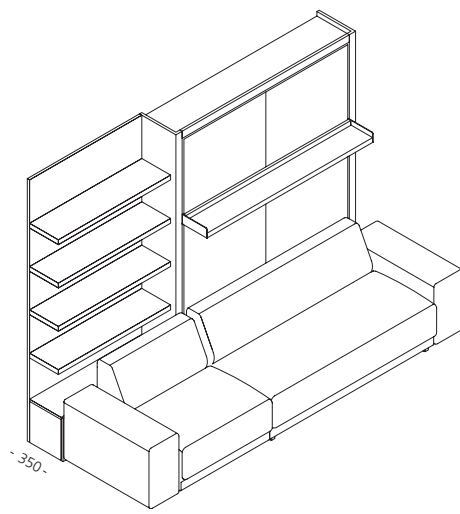
Verwandlungs-System, Boiserie (Täfelung) mit Regalbrettern



Verwandlungs-System, TETRIS Bücherschränkelemente und offener Unterschrank auf dem Boden



Verwandlungs-System, TETRIS vertikale Oberschränke und Unterschrank mit Klapptür



Verwandlungs-System, Boiserie (Täfelung) mit Unterschrank und Klapptür.

ALLGEMEINE & TECHNISCHE INFORMATIONEN

Verwandlungs-System mit doppelter Funktion.

Das Sofa Nuovoliola 10 besteht aus einem durchgehenden Sitzkissen mit voller Sitzflächengröße, zwei Rückenkissen, strukturellen Armlehnen aus Holz, und wird ergänzt durch ein immer gebrauchsbereites und von unten aufklappbares Doppelbett mit Lattenrost CF97.

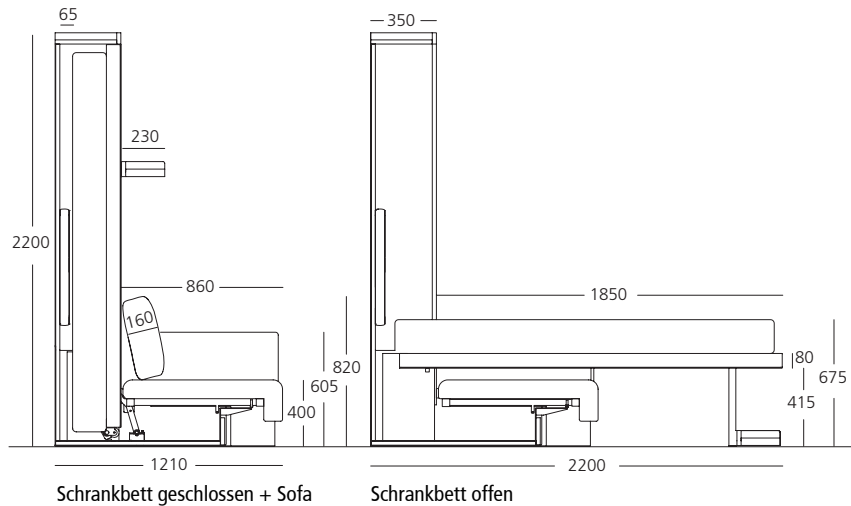
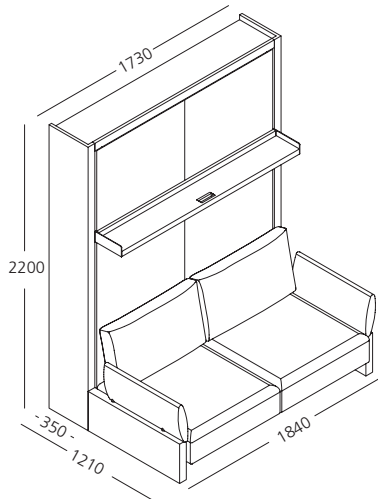
Nuovoliola 10 kann mit oder ohne Armlehnen ausgeführt werden.

Die Rückenkissen werden vor dem Aufklappen weggenommen und im unterhalb der Sitzfläche befindlichen Stauraum untergebracht.

Beim Öffnen bzw. Aufklappen des Betts schwingt das vordere Regalbrett nach unten und wird zur Bettstütze.

Das verwandelbare System kann freistehend genutzt oder mit Elementen aus den Making Room Programmen ergänzt werden.

Schnitt



Schrankbett geschlossen + Sofa

Schrankbett offen

TECHNISCHE EIGENSCHAFTEN SOFA

- *Korpus* aus Eisen mit Epoxidharz pulverlackiert.
- *Federung* der Sitzfläche mit elastischen, verflochtenen und verstärkten Riemen.
- *Sitzkissen* aus geschäumtem Polyurethan mit Polyestervlies bezogen, auf das Trikotgewebe aufkaschiert wird.
- *Rückenkissen*: aus Federn & Fill (Piumafill), einem Polsterungssystem, das aus einer Kombination natürlicher Gänsefedern, die nach strengsten europäischen Richtlinien gewaschen und sterilisiert werden, mit Flocken aus silikonisierten Polyesterhohlfasern besteht, die mit konstanter Garnstärke kalt extrudiert werden und zwar mit einer Form, die an Mini-Federn erinnert. Alle Kissen sind mit einem besonderen, weißen Stoff aus 100% Baumwolle bezogen, der die Füllung schützt.
- *Bezug* aus Stoff oder Leder, ist vollständig abziehbar

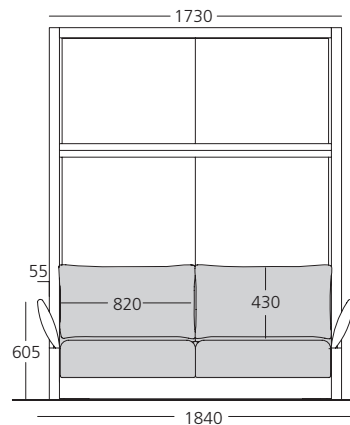
- Notwendige Länge in Metern zum Beziehen des Sofas:

Stoff Ml. 4,80 mit H. 1,40

Leder Qm. 7,50

- Waschanleitungen auf dem Stoffetikett beachten.

Vorderansicht

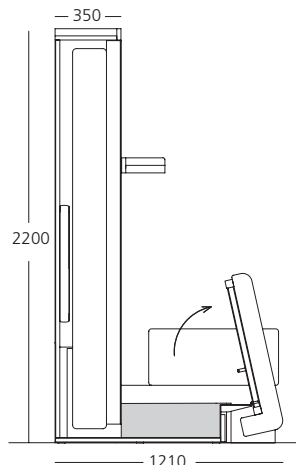
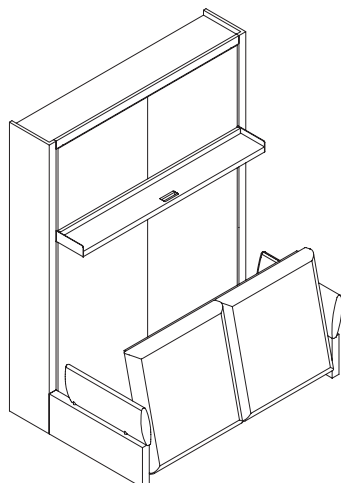


Kopfkissen-Stauraum unter der Sitzfläche

Das Öffnen erfolgt durch ein Hebesystem mit Kolben.

Abmessungen Innenfach: B 1475 x T 505 x H 160 mm

Schnitt



Öffnung des Stauraums

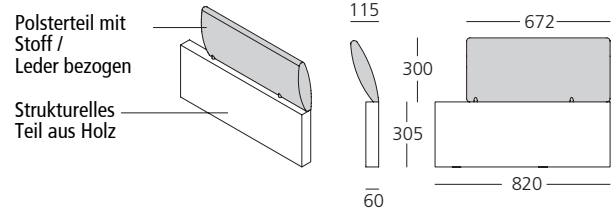
Zusatzausstattung - NUOVOLIOLA' 10

Gepolstertes Armlehnenpaar

Technische Eigenschaften:

- Struktur mit Metallrahmen, Polsterung aus kaltgeschäumtem Polyurethan hoher Dichte.
- Bezug aus Dacron-Vlies mit aufkaschiertem Trikotgewebe
- Bezug aus Stoff oder Leder, ist vollständig abziehbar
- Aufgrund der Materialdicke nicht mit Ecopelle beziehbar, da sonst Reibung entsteht
- Waschanleitungen auf dem Stoffetikett beachten.

Notwendige Stofflänge in Metern Ml. 1,6 mit H 1,40
notwendiges Leder Qm. 2,45

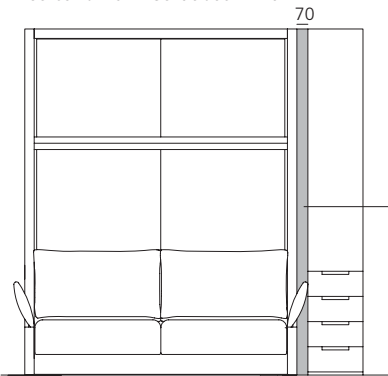


NUOVOLIOLÀ 10 - Leitfaden für die Planung, Kombination und Integration mit dem Programm Making Room

NUOVOLIOLÀ 10 - mit gepolsterten Armlehnen

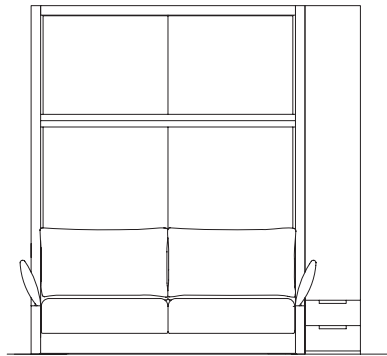
- 1 - Hochschrank T 350 mm mit 4 Schubladen + Tür, es ist ein Distanzstück notwendig, damit die Schubladen geöffnet werden können (siehe entsprechende Seite).
- 2 - Hochschrank T 350 mm mit 2 Schubladen + Tür, Tür und Schubladen können problemlos geöffnet werden.

1 Hochschranke - 4 Schubladen + Tür



Distanzstück
B 700 mm

2 Hochschranke - 2 Schubladen + Tür

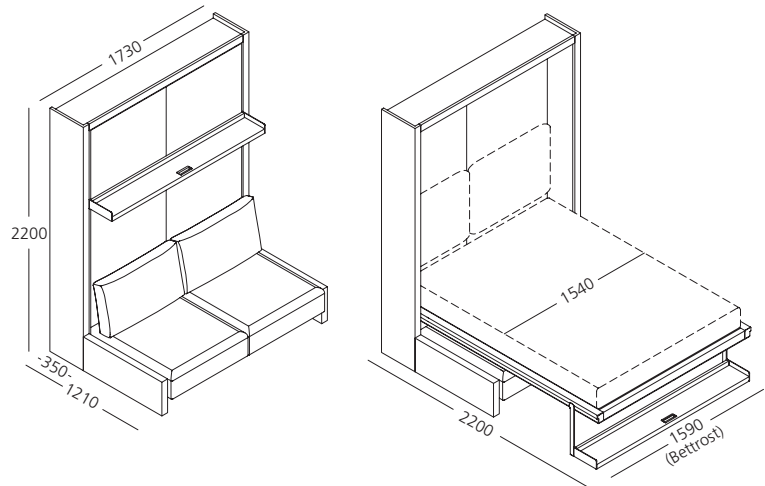


In Verwandlungs-System integriertes Sofa mit Doppelbett.
Sitz- und Rückenkissen, Kopfkissen-Stauraum.
Bezug abziehbar.

SELBSTTRAGENDES SYSTEM

Abmessungen:

- Sofa B 1730 x T 860 x H 820 mm
- Schrankbett zu B 1730 x T 350 x H 2200 mm
- Schrankbett zu + Sofa B 1730 x T 1210 x H 2200 mm
- Schrankbett offen B 1730 x T 2200 x H 2200 mm
- Matratze B 1540 x T 2020 x H 180 mm
- Gewicht kg. 29 - 32



Zusatzausstattung:

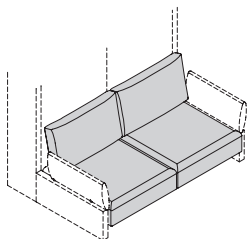
- Gepolstertes Kopfteil
- LED Lampe
- Gepolstertes Armlehnenpaar
- Matratze

Bitte beachten: Der in der Tabelle angegebene Preis für das vollständige Produkt sieht das Sofa in Kat. 1 vor

CLENLIOLA	Art.Nr.	Melamin weiß	Farbe Melamin *	Lackiert	Decor
Elemente mit individuell wählbarem Oberflächenfinish					
Korpus	NLNSTE	2.766	2.826	3.085	
Rückwand	NIASCH	307	358	578	
Frontpaneel mit Bettrost	NIAFAC	2.225	2.269	2.561	2.447
Regalbrett Bett - feststehender Griff	NIAMEN	213	226	262	
Sofa Kat. 1	NLNDI1	1.588	1.588	1.588	
INSGESAMT		7.099	7.267	8.074	

Bitte beachten: - Die angegebenen Preise verstehen sich ohne Matratzen, mögliche Polsterteile und LED Lampe, es sei denn, dies ist ausdrücklich angegeben.
* Melamin Farbe: Perla/Grafite/Nussbaum/Eiche Sabbia/Eiche Dakar

Sofa NUOVOLIOLÀ 10 - Preisvarianten für Stoff- und Lederkategorien



Sofa NUOVOLIOLÀ 10	Notwendige L. in Ml.		Versionen Art.Nr.	Stoff Kat. 1	Stoff Kat. 2	Stoff Kat. 3	Stoff Kat. 4	Leder	Kundenstoff
	Stoff Ml. H.1,40	Leder Qm.							
Sofa	4,80	7,50	NLNDI	1.588	1.673	1.786	1.974	2.408	1.382
Zusätzlicher Bezug	4,80	7,50	NLIO10F	675	759	911	1.020	1.361	483

Zusatzausstattung - NUOVOLIOLÀ 10

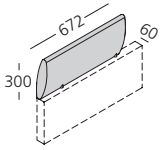
Gepolstertes Armlehnenpaar

Sind an strukturelle Armlehnen aus Holz festgemacht

Abmessungen: B 60 x T 672 x H 300

Was Einschränkungen bei der Verwendung angeht, wird auf den Leitfaden für die Planung verwiesen.

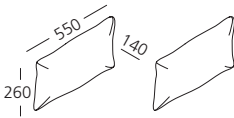
Bitte beachten: Aufgrund der Materialdicke nicht mit Ecopelle beziehbar, da sonst Reibung entsteht.



	Notwendige L. in Ml.		Versionen Art.Nr.	Stoff Kat. 1	Stoff Kat. 2	Stoff Kat. 3	Stoff Kat. 4	Leder	Kundenstoff
	Stoff Ml. H. 1,40	Leder Qm.							
Armlehnenpaar	1,60	2,45	NLNBR	608	631	666	723	856	544
Zusätzlicher Bezug Armlehnenpaar	1,60	2,45	NLNBRF	236	262	315	352	463	172

Seitlich Lose Federkissen

Abmessungen: B 550 x T 140 x H 260 mm



	Notwendige L. in Ml.		Versionen Art.Nr.	Stoff Kat. 1	Stoff Kat. 2	Stoff Kat. 3	Stoff Kat. 4	Leder	Kundenstoff
	Stoff Ml. H. 1,40	Leder Qm.							
Seitlich Lose Federkissen	0,70	1,10	NLCU26	109	120	140	157	208	79
Zusätzlicher Bezug Kissen	0,70	1,10	NLCUF26	83	94	118	133	181	52

DISTANZSTÜCK

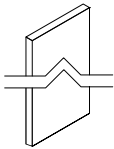
Nur bei einem Nebeneinanderstellen mit Hochschränken, die eine Tür und 4 Schubladen aufweisen

Abmessungen: B 70 x T 22 x H 2200

Was Einschränkungen bei der Verwendung angeht, wird auf den Leitfaden für die Planung verwiesen.

* Melamin Farbe:

Perla/Grafite/Nussbaum/Eiche Sabbia/Eiche Dakar



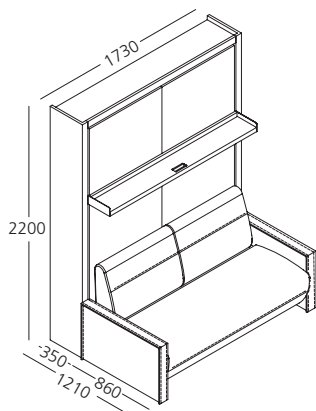
	Melamin weiß	Farbe Melamin *	Lackiert				
NLFAD	108	119	123				

◆ ITO 016 - Sofa mit verwandelbarem System und Doppelbett - Bettrast CF97

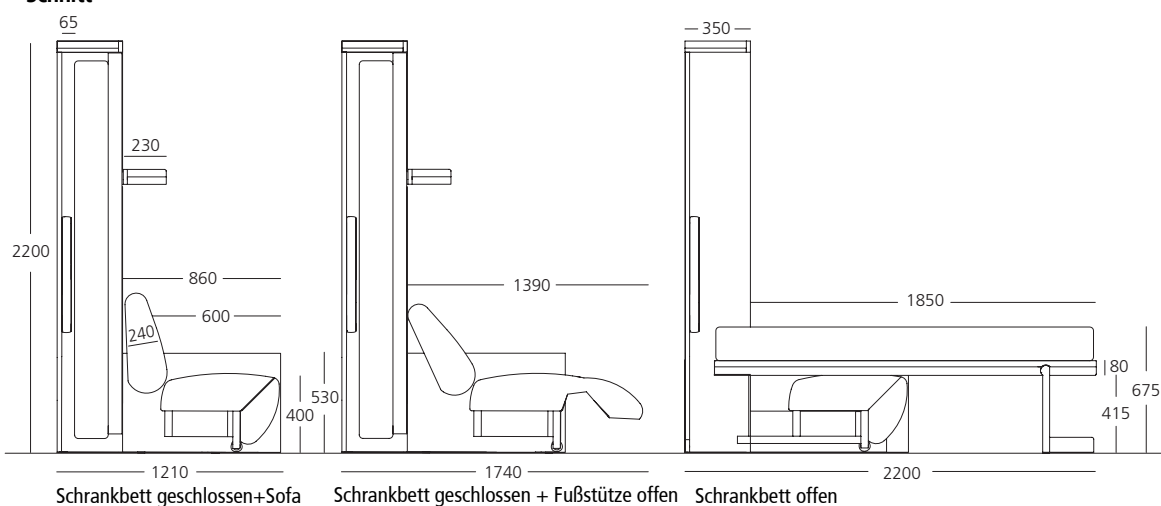
ALLGEMEINE & TECHNISCHE INFORMATIONEN

Verwandlungs-System mit doppelter Funktion. Das Sofamodell ITO016 besteht aus einem durchgehenden Sitzkissen mit voller Sitzflächengröße, der Sitz ist verschiebbar und neigbar, die integrierte Fußstütze ist ausziehbar, die seitlichen Armlehnen sind gepolstert und es sind als Option zwei kleine Seitenkissen für die Armlehnen erhältlich; es wird ergänzt durch ein immer gebrauchsbereites und von unten aufklappbares Doppelbett mit Lattenrost CF97. Beim Öffnen des Bettes schwingt sich das vordere Regalbrett nach unten und wird zur Bettstütze, die Sofasitzfläche schiebt sich automatisch nach vorn und die Rückenlehne legt sich zurück. Das Möbelstück kann freistehend genutzt oder mit Elementen aus den Making Room Programmen ergänzt werden.

VORSICHT: Mit dem Kunstlederbezug können durch die Form und Bewegung der Sitze kleine Falten entstehen.



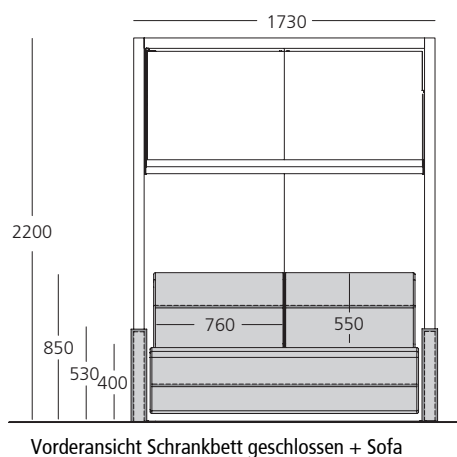
Schnitt



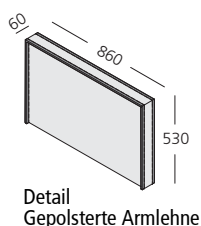
TECHNISCHE EIGENSCHAFTEN SOFA

- **Korpus** aus Eisen mit Epoxidharz pulverlackiert.
- **Sitzfläche:** aus Schaumstoff mit Dacron-Schicht, auf die Baumwollgewebe aufkaschiert wurde: Bezug mit am Rand eingeschlagener Naht.
- **Rückwand:** aus Schaumstoff mit differenzierter Dichte plus Dacron-Schicht, auf die Baumwollgewebe aufkaschiert wurde: Bezug mit am Rand eingeschlagener Naht.
- **Armlehne:** Metallrahmen plus Polsterung aus Kaltschaum hoher Dichte, bezogen mit aufkaschiertem leichtem Samt: Bezug mit am Rand eingeschlagener Naht.
- **Bezug** aus Stoff oder Leder, ist vollständig abziehbar
- **Notwendige Länge in Metern zum Beziehen des Sofas:**
Stoff Ml. 5 mit H. 1,40 - Leder Qm. 7,7
- Waschanleitungen auf dem Stoffetikett beachten.

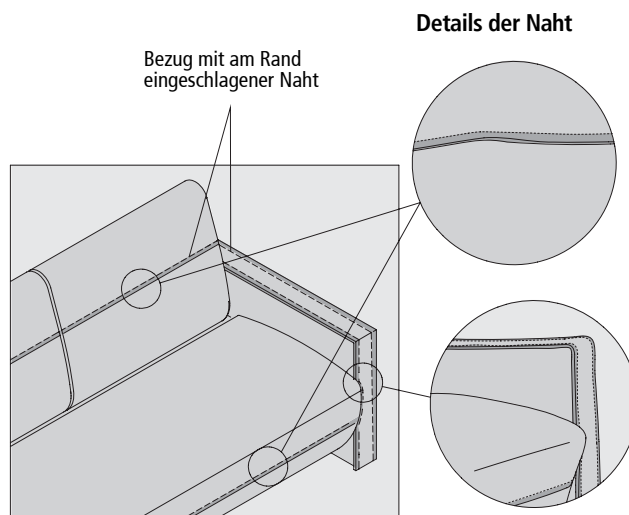
Vorderansicht



Vorderansicht Schrankbett geschlossen + Sofa



Detail Gepolsterte Armlehne



Details der Naht

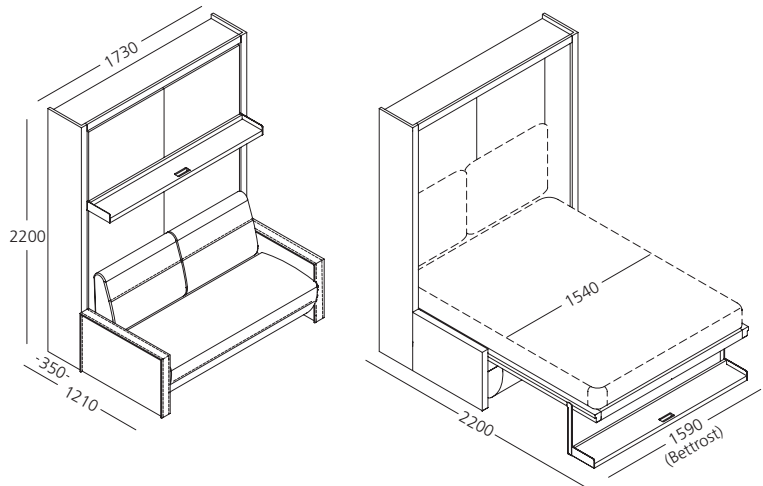
◆ ITO 016

In Verwandlungs-System integriertes Sofa mit Doppelbett.
Durchgehendes Sitzkissen mit voller Sitzflächengröße,
Armlehnen B 60 mm, ein feststehendes Rückenlehnenkissen.
Bezug abziehbar.

SELBSTTRAGENDES SYSTEM

Abmessungen:

Sofa	B 1730 x T 860 x H 850
Schrankbett zu	B 1730 x T 350 x H 2200
Schrankbett zu	
+ Sofa	B 1730 x T 1210 x H 2200
Schrankbett offen	B 1730 x T 2200 x H 2200
Matratze	B 1540 x T 2020 x H 180
	Gewicht 29 - 32 kg

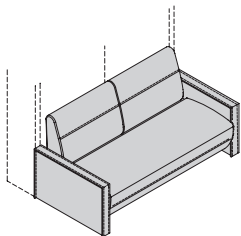


Bitte beachten: Der in der Tabelle angegebene Preis für das vollständige Produkt sieht das Sofa in Kat. 1 vor

CLEITO16	Art.Nr.	Melamin weiß	Farbe Melamin *	Lackiert	Decor	
Elemente mit individuell wählbarem Oberflächenfinish						
Korpus	ITOSTE	2.320	2.399	2.586		
Rückwand	NIASCH	307	358	578		
Frontpaneel mit Bettrost	NIAFAC	2.225	2.269	2.561	2.447	
Regalbrett Bett - Feststehender Griff	NIAMEN	213	226	262		
Sofa Kat. 1	ITONDIV	2.716	2.716	2.716		
INSGESAMT		7.781	7.968	8.703		

Bitte beachten: - Die angegebenen Preise verstehen sich ohne Matratzen, mögliche Polsterteile und LED Lampe, es sei denn, dies ist ausdrücklich angegeben.
* Melamin Farbe: Perla/Grafite/Nussbaum/Eiche Sabbia/Eiche Dakar

Sofa ITO 016 - Preisvarianten für Stoff- und Lederkategorien

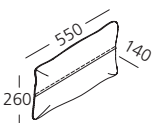


Sofa ITO 016	Notwendige L. in Ml.		Versionen Art.Nr.	Stoff Kat. 1	Stoff Kat. 2	Stoff Kat. 3	Stoff Kat. 4	Leder	Kundenstoff
	Stoff Ml. H.1,40	Leder Om.							
Sofa	7,30	11,50	ITONDIV	2.716	2.811	2.982	3.103	3.985	2.565
Zusätzlicher Bezug	7,30	11,50	ITONDIVF	686	810	1.029	1.187	1.612	402

Zusatzausstattung - ITO 016

Seitlich Lose Federkissen

Bezug mit am Rand eingeschlagener Naht
Abmessungen: B 550 x T 140 x H 260 mm



Seitlich Lose Federkissen	Notwendige L. in Ml.		Versionen Art.Nr.	Stoff Kat. 1	Stoff Kat. 2	Stoff Kat. 3	Stoff Kat. 4	Leder	Kundenstoff
	Stoff Ml. H.1,40	Leder Om.							
Seitlich Lose Federkissen	0,80	1,30	CUBRITO	142	167	214	247	335	86
Zusätzlicher Bezug f. Kissen	0,80	1,30	CUBRITOF	98	125	170	201	282	40

SWING - Sofa mit wandelbarem System und aufklappbarem Doppelbett - Bettrast CF97

ALLGEMEINE & TECHNISCHE INFORMATIONEN

Verwandlungs-System mit doppelter Funktion.

Das Sofa Swing besteht aus mehrteiligen Sitzkissen und abnehmbaren Rückenkissen und wird ergänzt durch ein immer gebrauchsbereites und von unten aufklappbares Doppelbett mit Lattenrost CF97.

Die Rückenkissen werden vor dem Aufklappen weggenommen und im unterhalb der Sitzfläche befindlichen Stauraum untergebracht.

Beim Öffnen bzw. Aufklappen des Betts schwingt das vordere Regalbrett nach unten und wird zur Bettstütze.

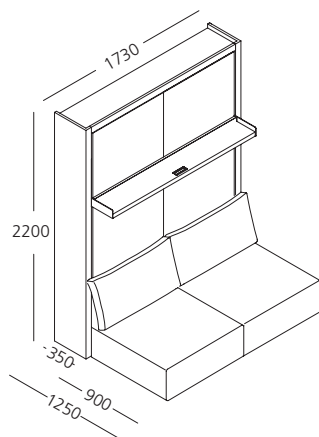
In zwei Ausführungen realisiertes Sofa mit Kopfkissen-Stauraum unter der Sitzfläche.

Das wandelbare System kann freistehend genutzt oder mit Elementen aus den Making Room Programmen ergänzt werden.

Swing "0" Sofa mit B 1730, Sitzfläche und Kopfkissen-Stauraum, abnehmbaren Rückenkissen und einer oder zwei optionalen Armlehnen (B 180 mm).

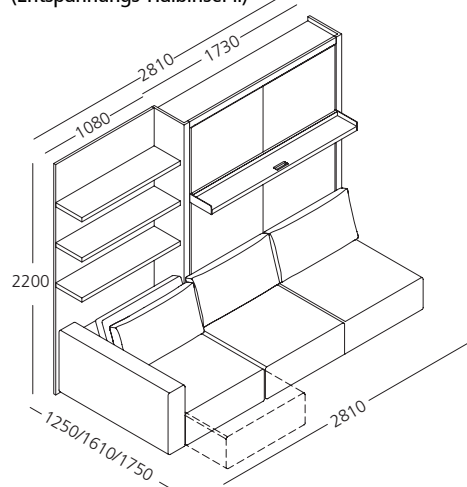
Swing Sofa mit B 2990, ausziehbarer Entspannungs-Halbinsel (re oder li) mit drei Positionen, neigbarer Komfort-Rückenlehne und Kopfkissen-Stauraum unterhalb der Sitzfläche sowie abnehmbaren Rückenkissen. Mit einer feststehenden Armlehne und einer optionalen (B 180 mm).

SWING "0"

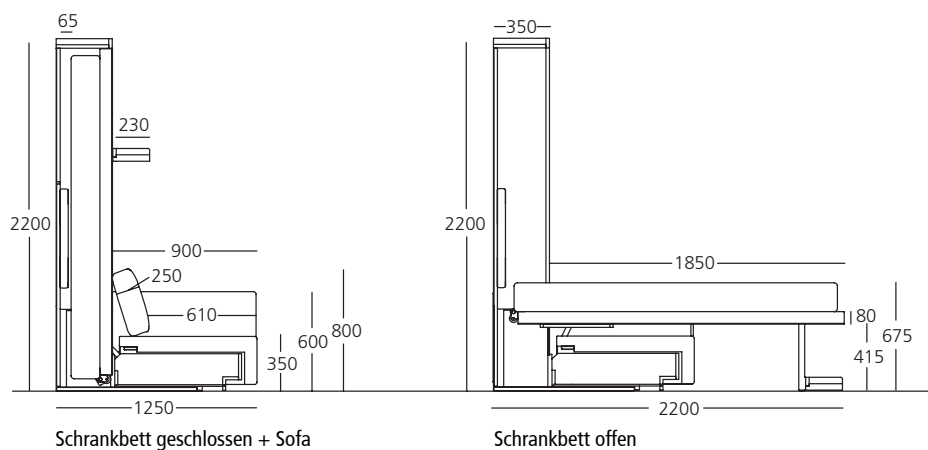


SWING

(Entspannungs-Halbinsel li)



Schnitt



TECHNISCHE EIGENSCHAFTEN SOFA

- *Korpus* aus Eisen mit Epoxid-Pulverlackierung und Platten aus Pappel-Schichtholz, die am Rahmen befestigt sind
- *Struktur von Arm- und Rückenlehne*, neigbar und aus Pappel-Schichtholz, mit Polsterung aus Schaumstoff und Dacron-Vlies, auf den Trikot Schlauch aufkaschiert wird.
- *Federung* der Sitzfläche mit elastischen, verflochtenen und verstärkten Riemen.
- *Sitzfläche* aus Schaumstoff mit differenzierter Dichte und Dacron-Vlies, auf das Trikot Schlauch aufkaschiert wurde.
- *Rückenkissen*: aus Federn & Fill (Piumafill), einem Polsterungssystem, das aus einer Kombination natürlicher Gänsefedern, die nach strengsten europäischen mit einer Form, die an Mini-Federn erinnert.
- Alle Kissen sind mit einem besonderen 100%em, weißen Baumwollstoff bezogen, der die Füllung schützt.
- *Bezug* aus Stoff oder Leder, ist vollständig abziehbar

- Notwendige Länge in Metern zum Beziehen des Sofas:

SWING"0"

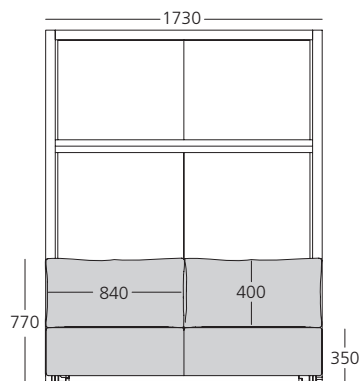
- Stoff Ml. 5,2 mit H. 1,40 - Leder Qm. 8,0 SWING

SWING

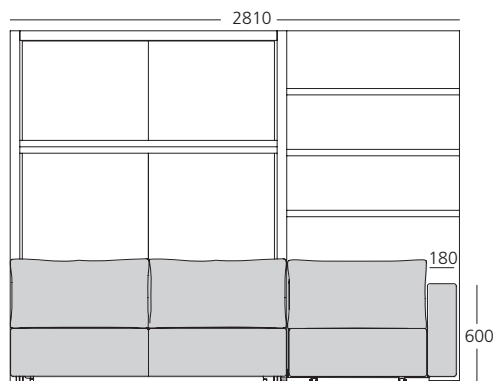
- Stoff Ml. 12,5 mit H. 1,40 - Leder Qm. 19,20

- Waschanleitungen auf dem Stoffetikett beachten.

Vorderansicht Swing"0"

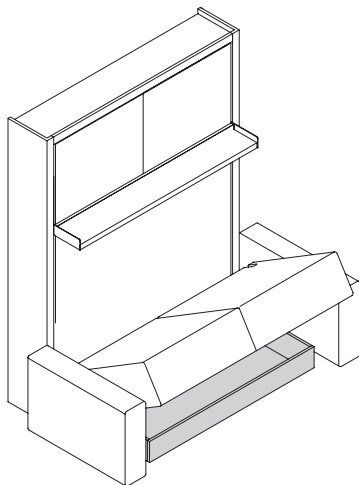


Vorderansicht Swing (Entspannungs-Halbinsel re)

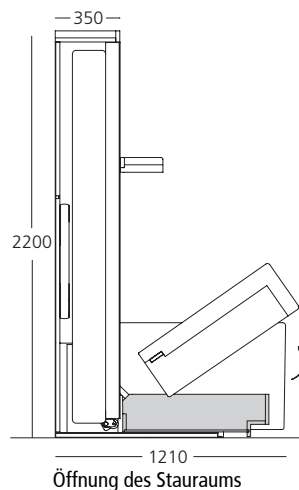


Kopfkissen-Stauraum unter der Sitzfläche

Das Öffnen erfolgt durch ein Hebesystem mit Kolben.
Abmessungen Innenfach: B 1475 x T 792 x H 228 mm

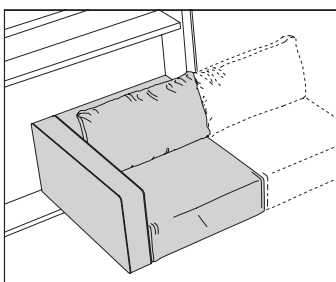


Schnitt

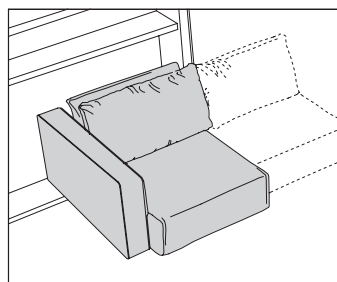


Entspannungs-Halbinsel

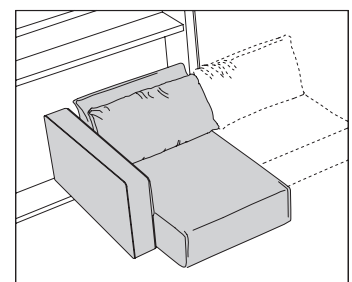
In drei Positionen ausziehbar (T 1250/1610/1750 mm) und neigbare Komfort-Rückenlehne



1 - Reguläre Sitzstellung (T 1250 mm)
Komfort-Rückenlehne gerade

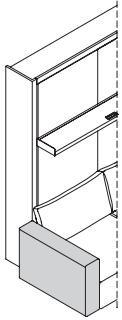


2 - Sitzstellung Lounge (T 1610 mm)
Komfort-Rückenlehne teilweise geneigt



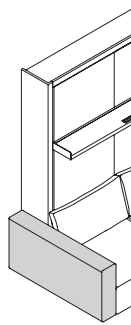
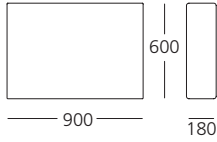
3 - Sitzstellung Halbinsel (T 1750 mm)
Komfort-Rückenlehne geneigt

Seitliche Armlehnen



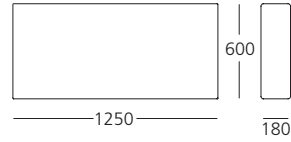
Kurze Armlehne

Optional auf der feststehenden Seite des Sofas einfügen, als Abschluss, für Konfigurationen, die eine Verwendung von offenen 350 mm tiefen Hochschränken mit Falttür oder feststehender Tür vorsehen.



Lange Armlehne

Optional, auf der feststehenden Seite des Sofas einfügen, als Abschluss

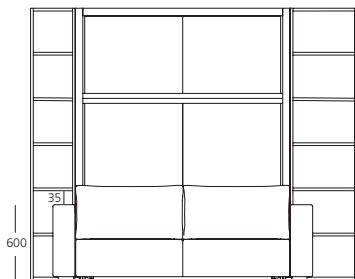


SWING - Leitfaden für die Planung, Kombination und Integration mit dem Programm Making Room

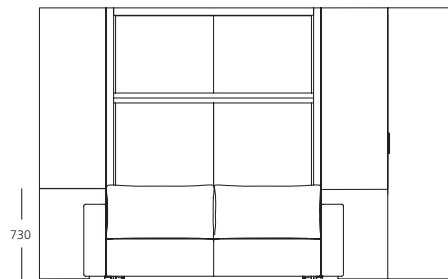
Einschränkungen bei der Verwendung der kurzen Armlehne beim Sofamodell SWING

Kombinationen mit offenen Hochschränken, Hochschränken mit feststehenden Panel unten oder doppelter Falttür, und mit Boiserie

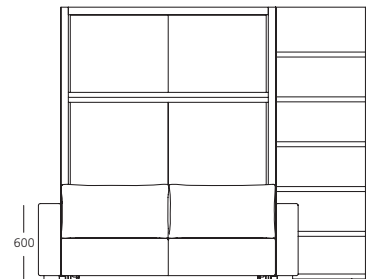
Hochschränke / offene Elemente



Hochschrank m. unterem feststehenden Flügel



Boiserie (Täfelung) Standard



SWING "O"

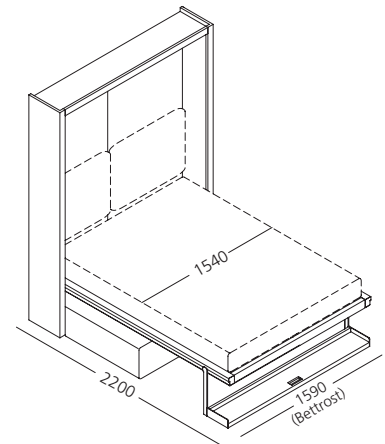
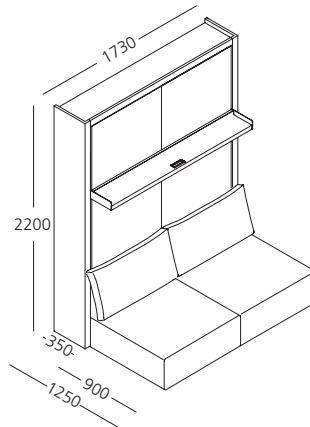
In Verwandlungs-System integriertes Sofa mit aufklappbarem Doppelbett.
 Sitzelement mit Stauraum; abnehmbaren Rückenkissen.
 Bezug abziehbar.

Abmessungen:

Sofa	B 1730 x T 900 x H 770
Schrankbett zu	B 1730 x T 350 x H 2200
Schrankbett zu + Sofa	B 1730 x T 1250 x H 2200
Schrankbett offen + Sofa	B 1730 x T 2200 x H 2200
Matratze	B 1540 x T 2020 x H 180 Gewicht 29 - 32 kg

Zustausstattung:

- Gepolstertes Kopfteil
- LED-Lampe
- Armlehnen B 180 mm
- Matratze

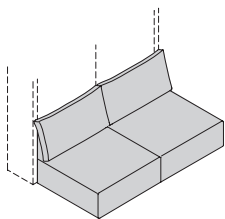


Bitte beachten: Der in der Tabelle angegebene Preis für das vollständige Produkt sieht das Sofa in Kat. 1 vor

CLESWINGO	Art.Nr.	Melamin weiß	Farbe Melamin *	Lackiert	Decor	
Elemente mit individuell wählbarem Oberflächenfinish						
Korpus	SWISTE	2.359	2.412	2.633		
Rückwand	NIASCH	307	358	578		
Frontpaneel mit Bettrast	NIAFAC	2.225	2.269	2.561	2.447	
Regalbrett Bett - Feststehender Griff	NIAMEN	213	226	262		
Sofa Kat. 1	SWINGD01	2.697	2.697	2.697		
INSGESAMT		7.801	7.962	8.731		

Bitte beachten: - Die angegebenen Preise verstehen sich ohne Matratzen, mögliche Polsterteile und LED Lampe, es sei denn, dies ist ausdrücklich angegeben.
 * Melamin Farbe: Perla/Grafite/Nussbaum/Eiche Sabbia/Eiche Dakar

SWING "O" - Preisvarianten für Stoff- und Lederkategorien



Sofa SWING "O"	Notwendige L. in Ml.		Versionen Art.Nr.	Stoff Kat. 1	Stoff Kat. 2	Stoff Kat. 3	Stoff Kat. 4	Leder	Kundenstoff
	Ml. H.1,40	Leder Qm.							
Sofa	5,20	8,00	SWINGD0	2.697	2.768	2.882	3.063	3.541	2.495
Zusätzlicher Bezug	5,20	8,00	SWIDI0DF	949	1.037	1.203	1.319	1.707	742

SWING

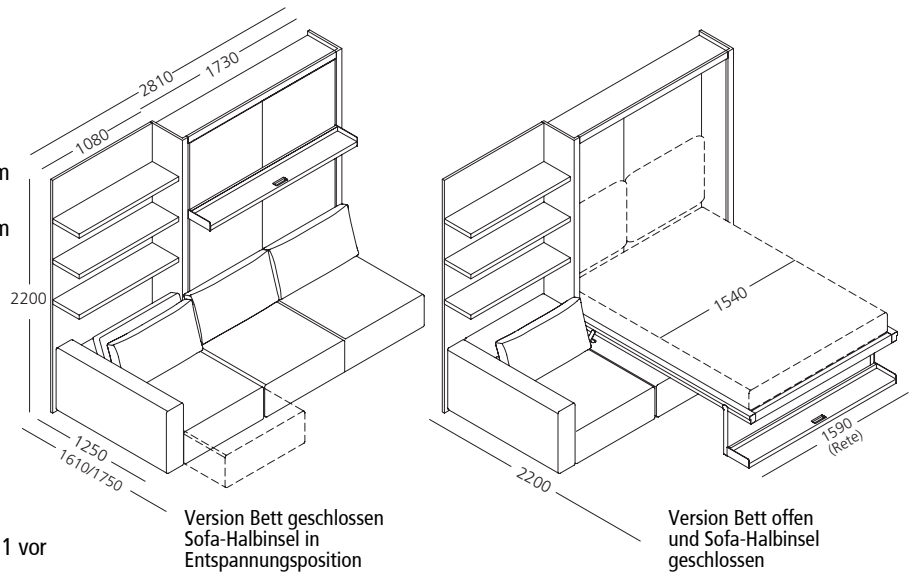
In Verwandlungs-System integriertes Sofa mit aufklappbarem Doppelbett.
 Ausziehbare Entspannungs-Halbinsel mit drei Positionen, neigbare Komfort-Rückenlehne
 und Kopfkissen-Stauraum unterhalb der feststehenden Sitzfläche sowie abnehmbaren Rückenkissen.
 Bezug abziehbar.

Abmessungen:

Sofa B 1730 x T 900 x H 770 mm
 Ausz.Halbinsel + 360 mm + 140: Ins. 500
 Schrankbett zu B 1730 x T 350 x H 2200 mm
 Schrankbett zu + Sofa B 2810 x T 1250 x H 2200 mm
 Schrankbett offen + Sofa B 2810 x T 2200 x H 2200 mm
 Matratze B 1540 x T 2020 x H 180 mm
 Gewicht 29 - 32 kg

Zusatzausstattung

- Gepolstertes Kopfteil
- LED-Lampe
- Seitliche Armlehne B 180 mm
- Matratze

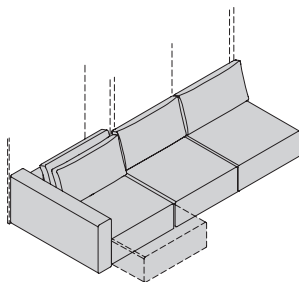


Bitte beachten: - Angeben ob Entspannungs-Halbinsel links oder rechts
 - Der in der Tabelle angegebene Preis für das vollständige Produkt sieht den Sofastoff in Kat. 1 vor

CLESWING	Art.Nr.	Melamin weiß	Farbe Melamin *	Lackiert	Decor	
Elemente mit individuell wählbarem Oberflächenfinish						
Korpus	SWISTE	2.359	2.412	2.633		
Rückwand	NIASCH	307	358	578		
Frontpaneel mit Bettrast	NIAFAC	2.225	2.269	2.561	2.447	
Regalbrett Bett - Feststehender Griff	NIAMEN	213	226	262		
Seitliches Boiserie Paneel	PBT2210	234	295	350	418	
Boiserie Regalbretter (3 Stck.)	MB93	330	372	438		
Sofa Kat. 1	SWINGDS1	5.123	5.123	5.123		
INSGESAMT		10.791	11.055	11.945		

Bitte beachten: - Die angegebenen Preise verstehen sich ohne Matratzen, mögliche Polsterteile und LED Lampe, es sei denn, dies ist ausdrücklich angegeben.
 * Melamin Farbe: Perla/Grafite/Nussbaum/Eiche Sabbia/Eiche Dakar

SWING - Preisvarianten für Stoff- und Lederkategorien



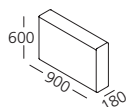
Sofa SWING	Notwendige L. in Ml.		Versionen Art.Nr.	Stoff Kat. 1	Stoff Kat. 2	Stoff Kat. 3	Stoff Kat. 4	Leder	Kundenstoff
	Stoff Ml. H.140	Leder Om.							
Sofa	12,50	19,20	SWINGDS/D	5.123	5.313	5.579	6.022	7.077	4.631
Zusätzlicher Bezug	12,50	19,20	SWIDIDF/SF	2.013	2.220	2.618	2.904	3.795	1.508

Zusatzausstattung - SWING "O" e SWING

Kurze seitliche Armlehne

Abmessungen: B 180 x T 900 x H 600

Immer angeben, ob rechte oder linke Seite

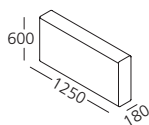


	Notwendige L. in Ml.		Versionen Art.Nr.	Stoff Kat. 1	Stoff Kat. 2	Stoff Kat. 3	Stoff Kat. 4	Leder	Kundenstoff
	Stoff Ml. H.1,40	Leder Om.							
Kurze seitliche Armlehne B 180 mm	2,10	3,50	SWIBRCS/D	537	580	631	722	885	433
Zusätzlicher Bezug B 180 mm	2,10	3,50	SWIBRCFS/D	233	271	337	384	517	149

Lange seitliche Armlehne

Abmessungen: B 180 x T 1250 x H 600

Immer angeben, ob rechte oder linke Seite



	Notwendige L. in Ml.		Versionen Art.Nr.	Stoff Kat. 1	Stoff Kat. 2	Stoff Kat. 3	Stoff Kat. 4	Leder	Kundenstoff
	Stoff Ml. H.1,40	Leder Om.							
Large seitliche Armlehne B 180 mm	2,50	4,00	SWIBRA	639	682	736	831	1.018	535
Zusätzlicher Bezug B 180 mm	2,50	4,00	SWIBRAF	328	371	450	507	674	228

TANGO - Sofa mit verwandelbarem System und Doppelbett - Bettrast CF97

ALLGEMEINE & TECHNISCHE INFORMATIONEN

Verwandlungs-System mit doppelter Funktion.

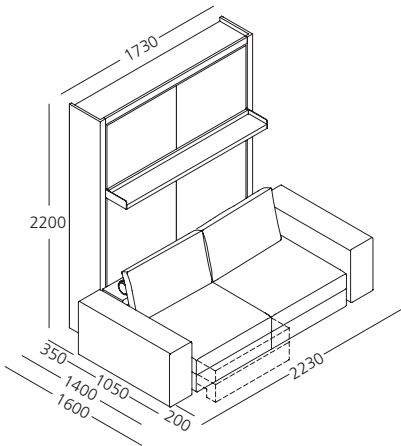
Das Sofamodell Tango Componibile mit feststehenden und ausziehbaren Sitzen (Ausziehen der Sitzfläche um 200 mm) besteht aus Elementen mit und ohne Armlehnen, Eck-Elementen und Halbinseln unterschiedlicher Größe und gestattet zahlreiche Konfigurationsmöglichkeiten; wird ergänzt durch ein immer gebrauchsbereites und von unten aufklappbares Doppelbett mit Lattenrost CF97.

Die Rückenkissen werden vor dem Aufklappen abgenommen und das gepolsterte Rückenlehnenbrett um 180° gedreht.

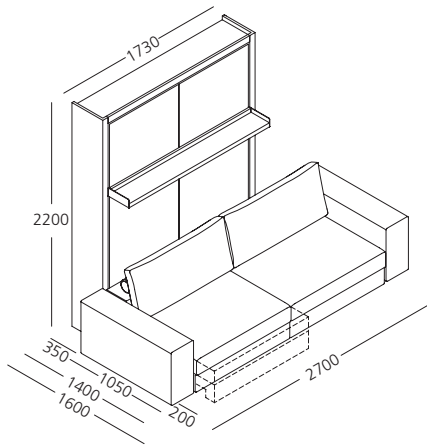
Beim Öffnen bzw. Aufklappen des Betts schwingt das vordere Regalbrett nach unten und wird zur Bettstütze.

Das Sofamodell TANGO ist auch freistehend und ohne das verwandelbare System erhältlich, als 2-Sitzer mit B 1900 mm, als 2,5-Sitzer mit B 2230 mm und als 3-Sitzer mit B 2700 mm.

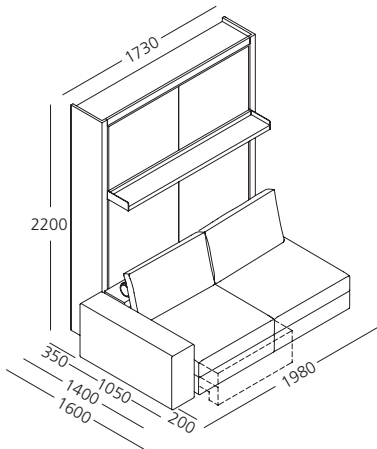
Sofa Tango 223



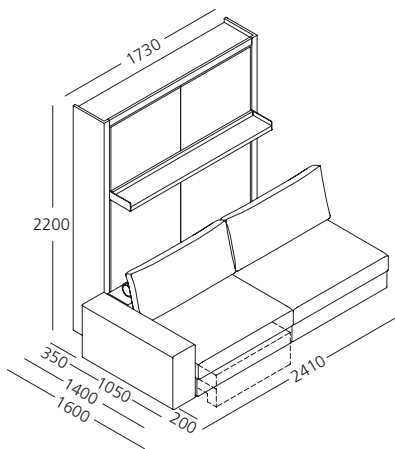
Sofa Tango 270
(Version re)



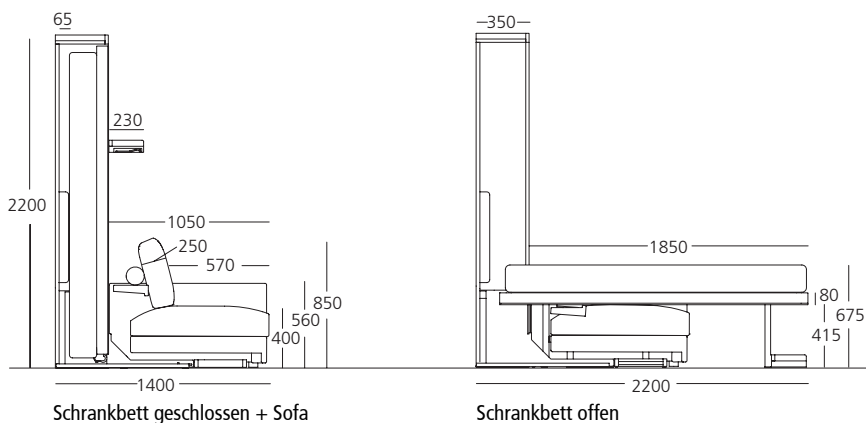
Sofa Tango 198
(Version re)



Tango Componibile 241
(Version re)



Schnitt



Schrankbett geschlossen + Sofa

Schrankbett offen

TANGO - Sofa mit verwandelbarem System und aufklappbarem Doppelbett - Bettrast CF97

TECHNISCHE EIGENSCHAFTEN SOFA

- **Korpus** Pappel-Schichtholz und Spanplatte. Polsterung aus Schaumstoff. Bezogen mit Dacron-Vlies mit aufkaschiertem Stoff
- **Armlehnenstruktur** aus Pappel-Schichtholz und Spanplatte. Polsterung aus Schaumstoff und Bezug aus Dracon mit aufkaschiertem Stoff.
- **Rückenlehnenbrett**: Polsterung aus Kaltschaum hoher Dichte. Metalleinleger, bezogen mit Dacron-Vlies und aufkaschiertem Stoff.
- **Sitzkissen** aus Federn mit herausnehmbarem und austauschbarem Einleger aus formbeständigem Schaumstoff. Der Bezug ist aus Baumwollgewebe, das die Füllung schützt.
- **Rückenkissen**: aus Federn & Fill (Piumafill), einem Polsterungssystem, das aus einer Kombination natürlicher Gänsefedern, die nach strengsten europäischen Richtlinien gewaschen und sterilisiert werden, mit Flocken aus silikonisierten Polyesterhohlfasern besteht, die mit konstanter Garnstärke kalt extrudiert werden und zwar mit einer Form, die an Mini-Federn erinnert. Die integrierte Rolle ist aus Schaumstoff und hat einen Bezug aus Dracon mit aufkaschiertem Stoff. Alle Kissen sind mit einem besonderen 100%em, weißen Baumwollstoff bezogen, der die Füllung schützt.
- **Neigbares** Abschlusskissen für das Modul TAN138RT, wird mit Metallrahmen realisiert, mit Schaumstoff und Federn gepolstert und mit Baumwollgewebe bezogen.
- **Bezug** aus Stoff oder Leder, ist vollständig abziehbar

- Notwendige Länge in Metern zum Beziehen des Sofas:

Sofa TANGO 223

Stoff Ml. 10,0 mit H. 1,40 mm - Leder Qm. 15,30

Sofa TANGO 270

Stoff Ml. 11,5 mit H. 1,40 mm - Leder Qm. 17,60

Sofa TANGO 198 zusammenstellbar

Stoff Ml. 9,0 mit H. 1,40 mm - Leder Qm. 13,80

Sofa TANGO 241 zusammenstellbar

Stoff Ml. 10,1 mit H. 1,40 mm - Leder Qm. 15,50

- Waschanleitungen auf dem Stoffetikett beachten

Vorderansicht Sofa Tango 223

Vorderansicht Sofa Tango 270



TANGO - Leitfaden für die Planung, Kombination und Integration mit dem Programm Making Room

Einschränkungen bei der Verwendung der Armlehne beim Sofamodell TANGO

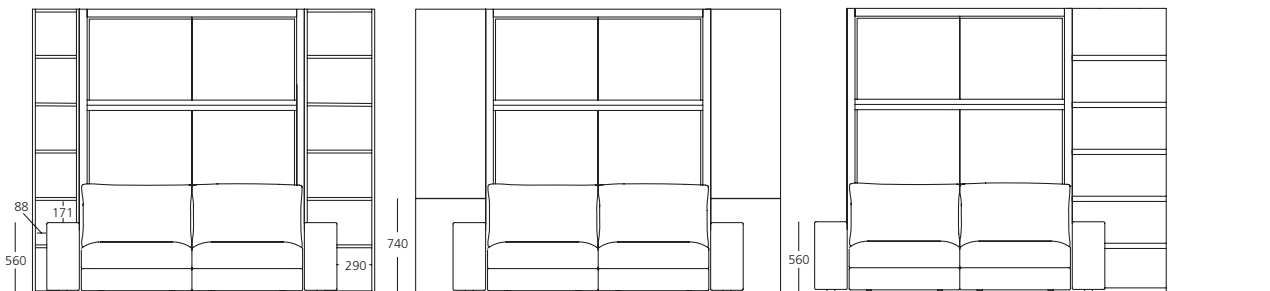
Kombinationen mit offenen Hochschränken, Hochschränken mit feststehenden Paneel unten T. 350, und mit Boiserie

Bitte beachten: keine Hochschränke mit Falttüren verwenden.

offene Hochschränke

Hochschrank m. unterem feststehenden Flügel

Boiserie (Täfelung) Standard



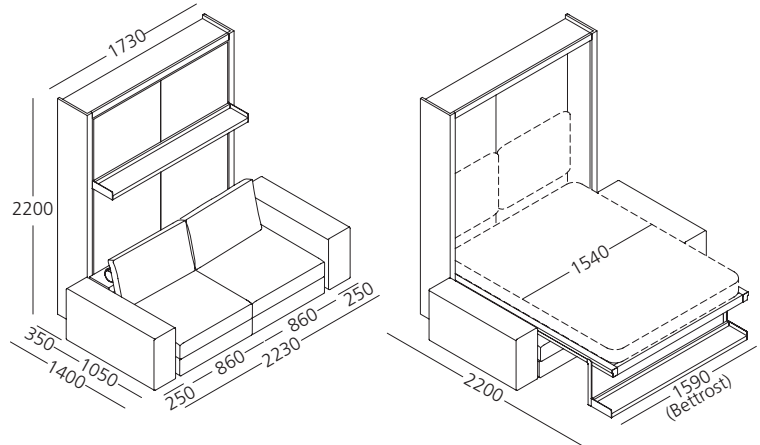
SOFA TANGO 223

In Verwandlungs-System integriertes Sofa mit aufklappbarem Doppelbett.
Element mit 2 feststehenden oder ausziehbaren Sitzen B 860 mm und 2 seitlichen Armlehnen (B 250mm).

SELBSTTRAGENDES SYSTEM

Abmessungen:

- Sofa B 2230 x T 1050 x H 850 mm
- Schrankbett zu B 1730 x T 350 x H 2200 mm
- Schrankbett zu + Sofa B 2230 x T 1400 x H 2200 mm
- Schrankbett offen B 2230 x T 2200 x H 2200 mm
- Matratze B 1540 x T 2020 x H 180 mm
- Gewicht 29 - 32 kg



Zustausstattung:

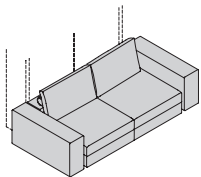
- Gepolstertes Kopfteil
- LED-Lampe
- Metallplatte für Armlehne
- Matratze

Bitte beachten: Der in der Tabelle angegebene Preis für das vollständige Produkt beinhaltet den Stoff des Sofas mit feststehendem Sitz und 2 Armlehnen B 250 mm in Kat. 1

CLETA223	Art.Nr.	Melamin weiß	Farbe Melamin *	Lackiert	Decor	
Elemente mit individuell wählbarem Oberflächenfinish						
Korpus	TANST	2.362	2.413	2.630		
Rückwand	NIASCH	307	358	578		
Frontpaneel mit Bettrast	NIAFAC	2.225	2.269	2.561	2.447	
Regalbrett Bett - Ausziehbarer Griff	TANMEN	262	277	314		
Sofa feststehende Sitzfläche Kat. 1	TAN223FD	1.443	1.443	1.443		
INSGESAMT		9.189	9.350	10.116		

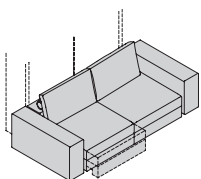
Bitte beachten: - Die angegebenen Preise verstehen sich ohne Matratzen, mögliche Polster Teile und LED Lampe, es sei denn, dies ist ausdrücklich angegeben.
* Melamin Farbe: Perla/Grafite/Nussbaum/Eiche Sabbia/Eiche Dakar

Sofa TANGO 223 - Feststehende Sitze - Preisvarianten für Stoff- und Lederkategorien



Feststehender Sitz	Notwendige L. in Ml.		Versionen Art.Nr.	Stoff Kat. 1	Stoff Kat. 2	Stoff Kat. 3	Stoff Kat. 4	Leder	Kundenstoff
	Stoff Ml. H.1,40	Leder Om.							
Sofa mit Armlehnen B 250 mm	10,00	15,30	TAN223FD	4.033	4.177	4.485	4.712	5.763	3.658
Zusätzlicher Bezug Sofa	10,00	15,30	TAN223DF	1.443	1.608	1.914	2.134	2.868	1.055

Sofa TANGO 223 - Ausziehbare Sitze (um bis zu 200 mm ausziehbar) - Preisvarianten für Stoff- und Lederkategorien

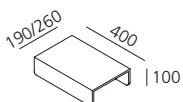


Ausziehbare Sitze	Notwendige L. in Ml.		Versionen Art.Nr.	Stoff Kat. 1	Stoff Kat. 2	Stoff Kat. 3	Stoff Kat. 4	Leder	Kundenstoff
	Stoff Ml. H.1,40	Leder Om.							
Sofa mit Armlehnen B 250 mm	10,00	15,30	TAN223SD	4.194	4.338	4.648	4.876	5.925	3.821
Zusätzlicher Bezug Sofa	10,00	15,30	TAN223DF	1.443	1.608	1.914	2.134	2.868	1.055

Zustausstattung - TANGO

Metallplatte für Armlehne Metal Lackiert in den

Farben: Kupfer / Hämatit / Titan
Abmessungen: B 190/260 x T 400 x H 100 mm



	Art.Nr.	
Platte für Armlehne B 250 mm	TANVAVM	75
Platte für Armlehne B 180 mm	TANVA19VM	70

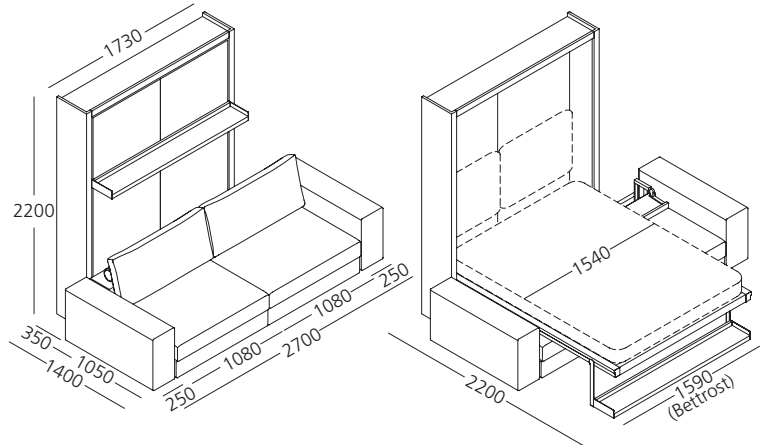
SOFA TANGO 270

In Verwandlungs-System integriertes Sofa mit aufklappbarem Doppelbett.
Element mit 2 feststehenden oder ausziehbaren Sitzen B 1080 mm und 2 seitlichen Armlehnen.

SELBSTTRAGENDES SYSTEM

Abmessungen:

- Sofa B 2700 x T 1050 x H 850
- Schrankbett zu B 1730 x T 350 x H 2200
- Schrankbett zu + Sofa B 2700 x T 1400 x H 2200
- Schrankbett offen + Sofa B 2700 x T 2200 x H 2200
- Matratze B 1540 x T 2020 x H 180
- Gewicht 29 - 32 kg



Zusatzausstattung:

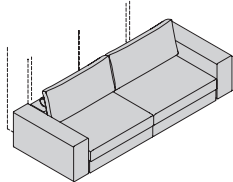
- Gepolstertes Kopfteil
- LED-Lampe
- Metallplatte für Armlehne
- Matratze

Bitte beachten: - angeben, ob Version rechts oder links
- Der in der Tabelle angegebene Preis für das vollständige Produkt beinhaltet den Stoff des Sofas mit feststehendem Sitz und 2 Armlehnen B 250 mm in Kat. 1

CLETA270	Art.Nr.	Melamin weiß	Farbe Melamin *	Lackiert	Decor
Elemente mit individuell wählbarem Oberflächenfinish					
Korpus	TANST	2.362	2.413	2.630	
Rückwand	NIASCH	307	358	578	
Frontpaneel mit Bettrast	NIAFAC	2.225	2.269	2.561	2.447
Regalbrett Bett - Ausziehbarer Griff	TANMEN	262	277	314	
Sofa feststehende Sitzfläche Kat. 1	TAN270FD1	4.764	4.764	4.764	
INSGESAMT		9.920	10.081	10.847	

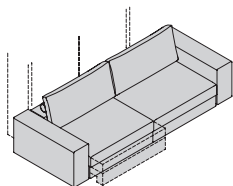
Bitte beachten: - Die angegebenen Preise verstehen sich ohne Matratzen, mögliche Polster Teile und LED Lampe, es sei denn, dies ist ausdrücklich angegeben.
* Melamin Farbe: Perla/Grafite/Nussbaum/Eiche Sabbia/Eiche Dakar

Sofa Tango 270 - Feststehende Sitze - Preisvarianten für Stoff- und Lederkategorien



Feststehender Sitz	Notwendige L. in Ml.		Versionen Art.Nr.	Stoff Kat. 1	Tessuto Cat. 2	Tessuto Cat. 3	Tessuto Cat. 4	Leder	Kundenstoff
	Stoff Ml. H.1,40	Leder Om.							
Sofa mit Armlehnen B 250 mm	11,50	17,60	TAN270FD	4.764	4.925	5.285	5.545	6.727	4.332
Zusätzlicher Bezug Sofa	11,50	17,60	TAN270DF	1.749	1.939	2.299	2.558	3.391	1.295

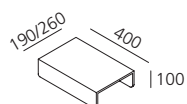
Sofa TANGO 270 - Ausziehbare Sitze (um bis zu 200 mm ausziehbar) - Preisvarianten für Stoff- und Lederkategorien



Ausziehbare Sitze	Notwendige L. in Ml.		Versionen Art.Nr.	Stoff Kat. 1	Stoff Kat. 2	Stoff Kat. 3	Stoff Kat. 4	Leder	Kundenstoff
	Stoff Ml. H.1,40	Leder Om.							
Sofa mit Armlehnen B 250 mm	11,50	17,60	TAN270SD	4.946	5.106	5.464	5.727	6.908	4.516
Zusätzlicher Bezug Sofa	11,50	17,60	TAN270DF	1.749	1.939	2.299	2.558	3.391	1.295

Zusatzausstattung - TANGO

Metallplatte für Armlehne Metal Lackiert in den
Farben: Kupfer / Hämatit / Titan
Abmessungen: B 190/260 x T 400 x H 100 mm



	Art.Nr.	
Platte für Armlehne B 250 mm	TANVAVM	75
Platte für Armlehne B 180 mm	TANVA19VM	70

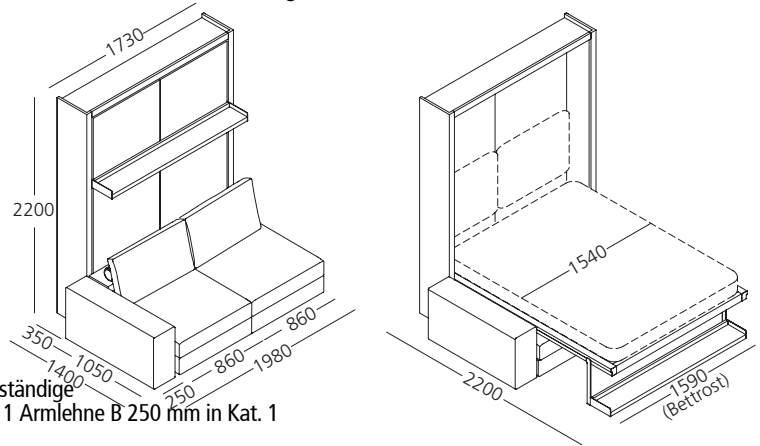
TANGO COMPONIBILE 198

SELBSTTRAGENDES SYSTEM

In Verwandlungs-System integriertes Sofa mit aufklappbarem Doppelbett. Zusammenstellbares Sofa-Element mit 2 feststehenden oder ausziehbaren Sitzen B 860 mm und 1 seitlichen Armlehne. Die Konfiguration des Sofas ist mit modularen Elementen mit und ohne Armlehne, Eck-Elementen mit Kopfkissen-Stauraum, Abschlusselementen mit neigbarer Armlehne und Halbinseln zu vervollständigen.

Abmessungen:

- Sofa B 1980 x T 1050 x H 850 mm
- Schrankbett zu B 1730 x T 350 x H 2200 mm
- Schrankbett zu + Sofa B 1980 x T 1400 x H 2200 mm
- Schrankbett offen + Sofa B 1980 x T 2200 x H 2200 mm
- Matratze B 1540 x T 2020 x H 180 mm
- Gewicht 29 - 32 kg



Zusatzausstattung:

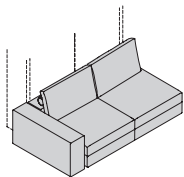
- Gepolstertes Kopfteil
- LED-Lampe
- Metallplatte für Armlehne
- Matratze

Bitte beachten: Der in der Tabelle angegebene Preis für das vollständige Produkt beinhaltet den Stoff des Sofas mit feststehendem Sitz und 1 Armlehne B 250 mm in Kat. 1

CLETAC173	Art.Nr.	Melamin weiß	Farbe Melamin *	Lackiert	Decor	
Elemente mit individuell wählbarem Oberflächenfinish						
Korpus	TANST	2.362	2.413	2.630		
Rückwand	NIASCH	307	358	578		
Frontpaneel mit Bettrast	NIAFAC	2.225	2.269	2.561	2.447	
Regalbrett Bett - Ausziehbarer Griff	TANMEN	262	277	314		
Sofa feststehende Sitzfläche Kat. 1	TANDIV173COM1	3.631	3.631	3.631		
INSGESAMT		8.787	8.948	9.714		

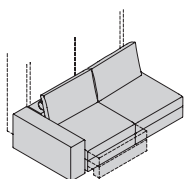
Bitte beachten: - Die angegebenen Preise verstehen sich ohne Matratzen, mögliche Polster Teile und LED Lampe, es sei denn, dies ist ausdrücklich angegeben.
* Melamin Farbe: Perla/Grafite/Nussbaum/Eiche Sabbia/Eiche Dakar

Sofa TANGO COMPONIBILE 198 - Feststehende Sitze - Preisvarianten für Stoff- und Lederkategorien



Feststehender Sitz	Notwendige L. in Ml.		Versionen Art.Nr.	Stoff Kat. 1	Stoff Kat. 2	Stoff Kat. 3	Stoff Kat. 4	Leder	Kundenstoff
	Stoff Ml. H. 1,40	Leder Om.							
Sofa mit Armlehnen B 250 mm	9,00	13,80	TANDIV173COM	3.631	3.755	4.023	4.221	5.071	3.305
Zusätzlicher Bezug Sofa	9,00	13,80	TAN173DF	1.262	1.408	1.686	1.881	2.498	911

Sofa TANGO COMPONIBILE 198 - Ausziehbare Sitze (um bis zu 200 mm ausziehbar) - Preisvarianten für Stoff- und Lederkategorien

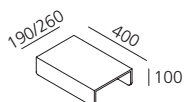


Ausziehbare Sitze	Notwendige L. in Ml.		Versionen Art.Nr.	Stoff Kat. 1	Stoff Kat. 2	Stoff Kat. 3	Stoff Kat. 4	Leder	Kundenstoff
	Stoff Ml. H. 1,40	Leder Om.							
Sofa mit Armlehnen B 250 mm	9,00	13,80	TANDIV173COMS	3.814	3.949	4.252	4.451	5.394	3.460
Zusätzlicher Bezug Sofa	9,00	13,80	TAN173DF	1.262	1.408	1.686	1.881	2.498	911

Zusatzausstattung - TANGO

Metallplatte für Armlehne

Metall lackiert in den Farben: Kupfer / Hämatit / Titan
Abmessungen: B 190/260 x T 400 x H 100 mm



	Art.Nr.		
Platte für Armlehne B 250 mm	TANVAVM	75	
Platte für Armlehne B 180 mm	TANVA19VM	70	

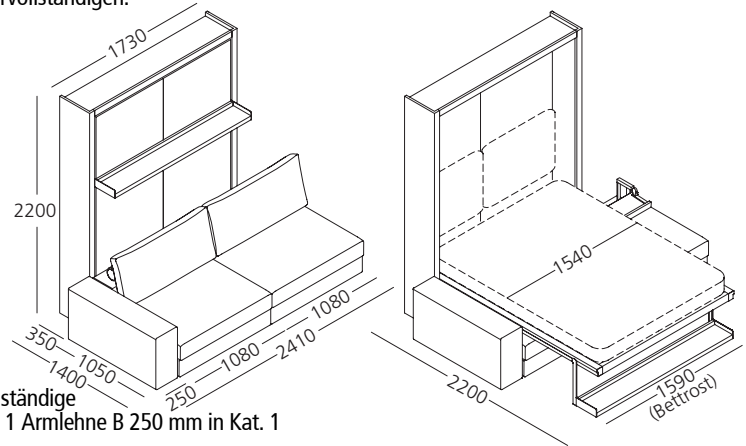
TANGO COMPONIBILE 241

In Verwandlungs-System integriertes Sofa mit aufklappbarem Doppelbett. Zusammenstellbares Sofa-Element mit 2 feststehenden oder ausziehbaren Sitzen B 1080 mm und 1 seitlichen Armlehne. Die Konfiguration des Sofas ist mit modularen Elementen mit und ohne Armlehne, Eck-Elementen mit Kopfkissen-Stauraum, Abschlusselementen mit neigbarer Armlehne und Halbinseln zu vervollständigen.

SELBSTTRAGENDES SYSTEM

Dimensioni:

- Sofa B 2410 x T 1050 x H 850 mm
- Schrankbett zu B 1730 x T 350 x H 2200 mm
- Schrankbett zu + Sofa B 1980 x T 1400 x H 2200 mm
- Schrankbett offen + Sofa B 1980 x T 2200 x H 2200 mm
- Matratze B 1540 x T 2020 x H 180 mm
- Gewicht 29/32 kg



Zusatzausstattung:

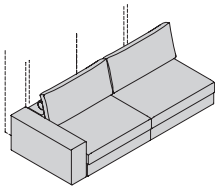
- Gepolstertes Kopfteil
- LED-Lampe
- Metallplatte für Armlehne
- **Matratze**

Bitte beachten: Der in der Tabelle angegebene Preis für das vollständige Produkt beinhaltet den Stoff des Sofas mit feststehendem Sitz und 1 Armlehne B 250 mm in Kat. 1

CLETAC216	Art.Nr.	Melamin weiß	Farbe Melamin *	Lackiert	Decor	
Elemente mit individuell wählbarem Oberflächenfinish						
Korpus	TANST	2.362	2.413	2.630		
Rückwand	NIASCH	307	358	578		
Frontpaneel mit Bettrast	NIAFAC	2.225	2.269	2.561	2.447	
Regalbrett Bett - Ausziehbarer Griff	TANMEN	262	277	314		
Sofa feststehende Sitzfläche Kat. 1	TANDIV216COM	4.362	4.362	4.362		
INSGESAMT		9.518	9.679	10.445		

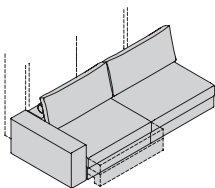
Bitte beachten: - Die angegebenen Preise verstehen sich ohne Matratzen, mögliche Polsterteile und LED Lampe, es sei denn, dies ist ausdrücklich angegeben.
* Melamin Farbe: Perla/Grafite/Nussbaum/Eiche Sabbia/Eiche Dakar

Sofa TANGO COMPONIBILE 241 - Feststehende Sitze - Preisvarianten für Stoff- und Lederkategorien



Feststehender Sitz	Notwendige L. in Ml.		Versionen Art.Nr.	Stoff Kat. 1	Stoff Kat. 2	Stoff Kat. 3	Stoff Kat. 4	Leder	Kundenstoff
	Stoff Ml. H.1,40	Leder Qm.							
Sofa mit Armlehne B 250 mm	10,10	15,50	TANDIV216COM	4.362	4.505	4.823	5.054	6.036	3.980
Zusätzlicher Bezug Sofa	10,10	15,50	TAN216DF	1.524	1.687	1.998	2.219	2.955	1.130

Sofa TANGO COMPONIBILE 241 - Ausziehbare Sitze (um bis zu 200 mm ausziehbar) - Preisvarianten für Stoff- und Lederkategorien

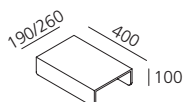


Ausziehbare Sitze	Notwendige L. in Ml.		Versionen Art.Nr.	Stoff Kat. 1	Stoff Kat. 2	Stoff Kat. 3	Stoff Kat. 4	Pelle	Kundenstoff
	Stoff Ml. H.1,40	Leder Qm.							
Sofa mit Armlehnen B 250 mm	10,10	15,50	TANDIV216COMS	4.544	4.685	5.002	5.236	6.216	4.163
Zusätzlicher Bezug f. Sofa	10,10	15,50	TAN216DF	1.524	1.687	1.998	2.219	2.955	1.130

Zusatzausstattung - TANGO

Metallplatte für Armlehne

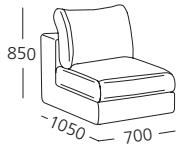
Metall lackiert in den Farben: Kupfer / Hämatit / Titan
Abmessungen: B 190/260 x T 400 x H 100 mm



	Art.Nr.		
Platte für Armlehne B 250 mm	TANVAVM	75	
Platte für Armlehne B 180 mm	TANVA19VM	70	

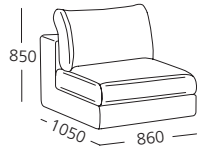
TANGO - Modulare Elemente m. feststehendem Sitz

Sessel B 700



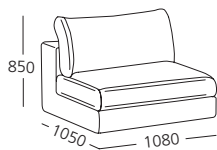
	Notwendige L. in Ml.		Art.Nr.	Stoff Kat. 1	Stoff Kat. 2	Stoff Kat. 3	Stoff Kat. 4	Leder	Kundenstoff
	Stoff Ml. H.1,40	Leder Om.							
Sessel	4,70	7,20	TAN070P	1.355	1.428	1.577	1.684	2.231	1.166
Zusätzlicher Bezug Sessel	4,70	7,20	TAN070PF	692	770	918	1.024	1.374	507

Sessel B 860



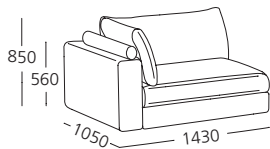
	Notwendige L. in Ml.		Art.Nr.	Stoff Kat. 1	Stoff Kat. 2	Stoff Kat. 3	Stoff Kat. 4	Leder	Kundenstoff
	Stoff Ml. H.1,40	Leder Om.							
Sessel	5,30	8,10	TAN086P	1.598	1.678	1.846	1.969	2.592	1.388
Zusätzlicher Bezug Sessel	5,30	8,10	TAN86PF	783	873	1.039	1.158	1.520	574

Sessel B 1080



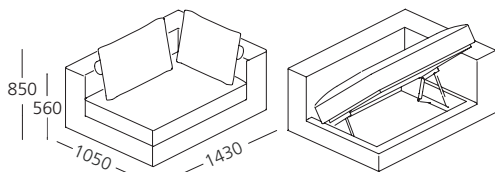
	Notwendige L. in Ml.		Art.Nr.	Stoff Kat. 1	Stoff Kat. 2	Stoff Kat. 3	Stoff Kat. 4	Leder	Kundenstoff
	Stoff Ml. H.1,40	Leder Om.							
Sessel	6,20	9,50	TAN108P	1.899	1.992	2.192	2.337	3.005	1.655
Zusätzlicher Bezug Sessel	6,20	9,50	TAN108PF	930	1.034	1.227	1.366	1.793	684

Eckabschluss 1430 rechts oder links



	Notwendige L. in Ml.		Art.Nr.	Stoff Kat. 1	Stoff Kat. 2	Stoff Kat. 3	Stoff Kat. 4	Leder	Kundenstoff
	Stoff Ml. H.1,40	Leder Om.							
Abschlusselement	9,00	13,80	TAN143BTD/S	2.614	2.756	3.042	3.251	4.144	2.260
Zusätzlicher Bez. Abschlusselement	9,00	13,80	TAN143BTDF	1.263	1.423	1.618	1.940	2.711	880

Eckabschluss 1430 mit Stauraum rechts oder links

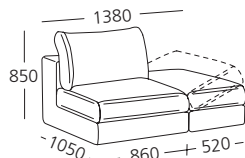


Abmessungen Stauraum-Fach 1100 x 760 x H. 130 mm

Öffnung erfolgt mit Gasdruckfedern

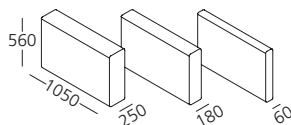
	Notwendige L. in Ml.		Art.Nr.	Stoff Kat. 1	Stoff Kat. 2	Stoff Kat. 3	Stoff Kat. 4	Leder	Kundenstoff
	Stoff Ml. H.1,40	Leder Om.							
Abschlusselement	9,00	13,80	TAN143BTCD/S	2.875	3.013	3.301	3.507	4.435	2.523
Zusätzlicher Bez. Abschlusselement	9,00	13,80	TAN143BTDF	1.263	1.423	1.618	1.940	2.711	880

Abschlusselement mit neigbarer Armlehne Re oder Li



	Notwendige L. in Ml.		Art.Nr.	Stoff Kat. 1	Stoff Kat. 2	Stoff Kat. 3	Stoff Kat. 4	Leder	Kundenstoff
	Stoff Ml. H.1,40	Leder Om.							
Abschlusselement	5,50	8,40	TAN138RTD/S	2.493	2.571	2.746	2.875	3.601	2.287
Zusätzlicher Bez. Abschlusselement	5,50	8,40	TAN138RTDF	1.156	1.244	1.416	1.540	1.962	939

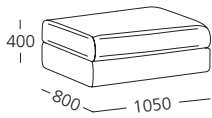
Armlehne



	Notwendige L. in Ml.		Art.Nr.	Stoff Kat. 1	Stoff Kat. 2	Stoff Kat. 3	Stoff Kat. 4	Leder	Kundenstoff
	Stoff Ml. H.1,40	Leder Om.							
Armlehne B 250 mm	1,40	2,20	TAN105BD/S	418	437	482	510	719	367
Zusätzl. Bezug Armlehne B 250 mm	1,40	2,20	TAN105BDF	221	245	288	320	504	165
Armlehne B 180 mm	1,40	2,20	TAN10518BD/S	404	425	469	499	706	354
Zusätzl. Bezug Armlehne B 180 mm	1,40	2,20	TAN10518DF	217	240	282	316	504	161
Armlehne B 60 mm	1,40	2,20	TAN1056BD	385	407	449	479	688	334
Zusätzl. Bezug Armlehne B 60 mm	1,40	2,20	TAN1056BDF	210	232	279	312	498	152

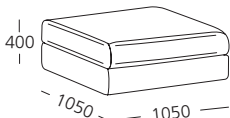
TANGO - Modulare Elemente m. feststehendem Sitz

Sitzpuff - 1050 x 800



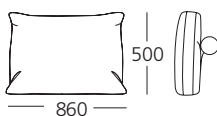
	Notwendige L. in Ml.		Art.Nr.	Stoff Kat. 1	Stoff Kat. 2	Stoff Kat. 3	Stoff Kat. 4	Leder	Kundenstoff
	Stoff Ml. H.1,40	Leder Om.							
Sitzpuff	3,00	4,60	TAN080F	1.009	1.055	1.151	1.220	1.573	891
Zusätzlicher Bezug Sitzpuff	3,00	4,60	TAN080FF	507	555	651	717	967	386

Sitzpuff - 1050 x 1050



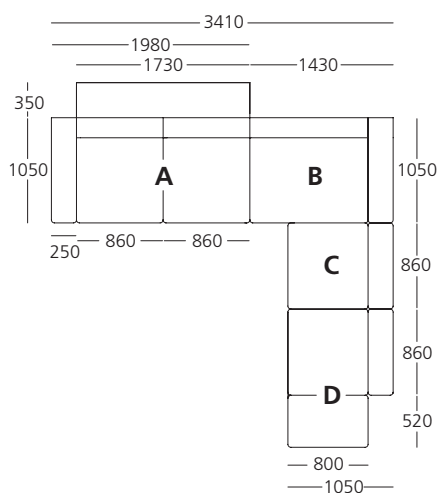
	Notwendige L. in Ml.		Art.Nr.	Stoff Kat. 1	Stoff Kat. 2	Stoff Kat. 3	Stoff Kat. 4	Leder	Kundenstoff
	Stoff Ml. H.1,40	Leder Om.							
Sitzpuff	3,80	5,80	TAN105F	1.136	1.194	1.315	1.401	1.794	985
Zusätzlicher Bezug Sitzpuff	3,80	5,80	TAN105FF	583	647	766	851	1.132	432

Rückenkissen

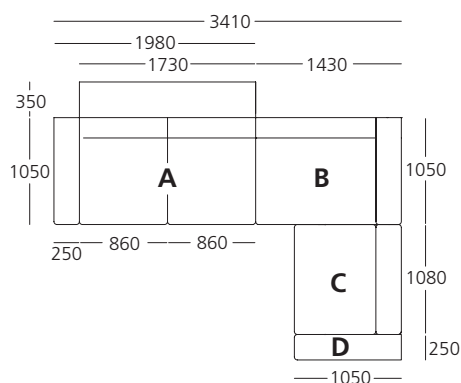


	Notwendige L. in Ml.		Art.Nr.	Stoff Kat. 1	Stoff Kat. 2	Stoff Kat. 3	Stoff Kat. 4	Leder	Kundenstoff
	Stoff Ml. H.1,40	Leder Om.							
Kissen	1,80	2,75	TAN086C	448	476	536	578	732	376
Zusätzlicher Bezug Kissen	1,80	2,75	TAN086CF	201	233	292	335	449	127

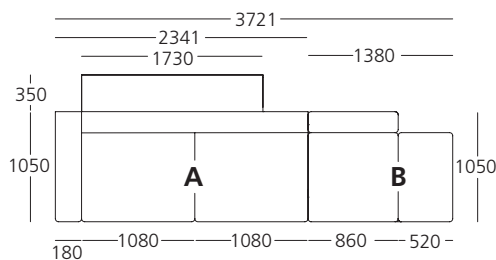
TANGO COMPONIBILE - Konfigurationsbeispiele



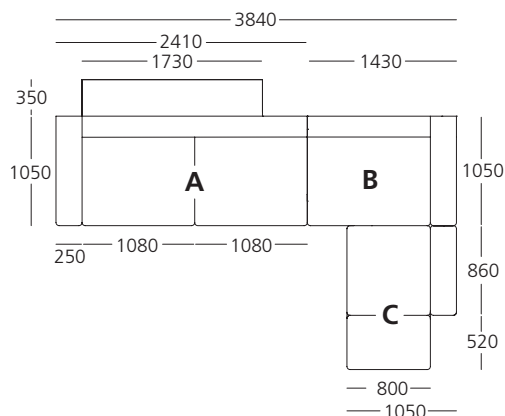
- A - Tango Componibile 198
- B - Eckabschluss
- C - Sessel B 860
- D - Abschlusselement mit neigbarer Armlehne



- A - Tango Componibile 198
- B - Eckabschluss mit Kopfkissen-Stauraum
- C - Sessel B 860
- D - Armlehne



- A - Tango Componibile 241 Armlehne B 180 mm
- B - Abschlusselement mit neigbarer Armlehne



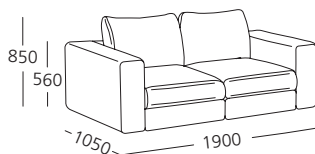
- A - Tango Componibile 241
- B - Eckabschluss mit Kopfkissen-Stauraum
- C - Abschlusselement mit neigbarer Armlehne

TANGO AUTONOMO

ALLGEMEINE & TECHNISCHE INFORMATIONEN

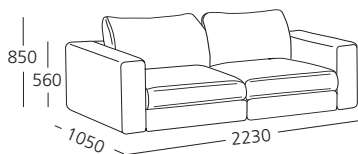
Selbsttragendes Sofa, mit feststehenden Sitzen, das als 2-Sitzer mit 1900 mm, als 2,5-Sitzer mit 2230 mm und als 3-Sitzer mit 2700 mm erhältlich ist.

Sofa TANGO 190



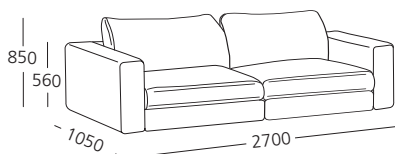
	Notwendige L. in Ml.		Art.Nr.	Stoff Kat. 1	Stoff Kat. 2	Stoff Kat. 3	Stoff Kat. 4	Leder	Kundenstoff
	Stoff Ml. H.1,40	Leder Qm.							
Sofa	10,70	16,40	TAN190DIV	3.214	3.382	3.715	3.970	5.092	2.794
Zusätzlicher Bezug Sofa	10,70	16,40	TAN190DIVF	1.502	1.681	1.988	2.258	3.125	1.075

Sofa TANGO 223



	Notwendige L. in Ml.		Art.Nr.	Stoff Kat. 1	Stoff Kat. 2	Stoff Kat. 3	Stoff Kat. 4	Leder	Kundenstoff
	Stoff Ml. H.1,40	Leder Qm.							
Sofa	11,00	16,80	TAN223DIV	3.495	3.660	3.993	4.266	5.395	3.060
Zusätzlicher Bezug Sofa	11,00	16,80	TAN223DIVF	1.619	1.802	2.024	2.396	3.245	1.179

Sofa TANGO 270



	Notwendige L. in Ml.		Art.Nr.	Stoff Kat. 1	Stoff Kat. 2	Stoff Kat. 3	Stoff Kat. 4	Leder	Kundenstoff
	Stoff Ml. H.1,40	Leder Qm.							
Sofa	12,60	19,30	TAN270DIV	4.128	4.321	4.706	5.016	6.387	3.637
Zusätzlicher Bezug Sofa	12,60	19,30	TAN270DIVF	1.911	2.121	2.497	2.801	3.841	1.409

OSLO - Sofa mit verwandelbarem System und Doppelbett - Bettrost CF97

ALLGEMEINE & TECHNISCHE INFORMATIONEN

Verwandlungs-System mit doppelter Funktion.

Das Sofa Oslo besteht aus einem Maxi-Element mit durchgehendem Sitzkissen und einem Sessel-Element (re oder li) mit Armlehnen; es wird ergänzt durch ein immer gebrauchsbereites und von unten aufklappbares Doppelbett mit Lattenrost CF97.

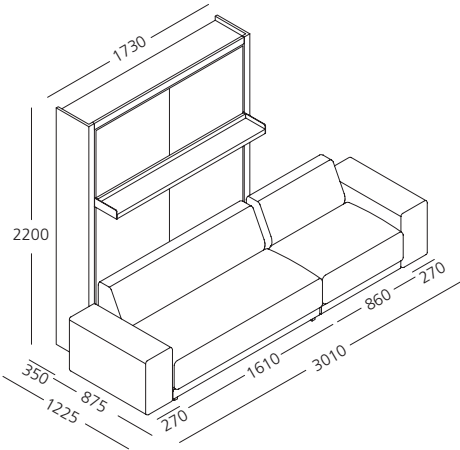
Beim Öffnen des Bettes schwingt sich das vordere Regalbrett nach unten und wird zur Bettstütze, die Sofasitzfläche schiebt sich automatisch nach vorn und die Rückenlehne legt sich zurück. In vier Ausführungen realisiertes Sofa mit Kopfkissen-Stauraum unter der Sitzfläche.

Abmessungen: Version B 3010 mm mit 270 mm breiten Armlehnen, Version B 2870 mm mit 180 mm breiten Armlehnen, Version B 2010 mm mit 180 mm breiten Armlehnen und Version B 1730 mm mit 60 mm breiten Armlehnen.

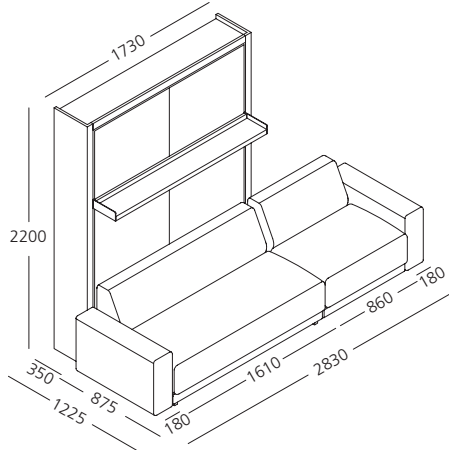
Sitzflächen und Rückenlehnen aus Schaumstoff mit differenzierter Dichte und bezogen mit Dacron-Vlies.

Optional rechteckige und ovale Nierenkissen mit B 700 x T 465 x H 400 mm, die unter dem Bett verstaut werden können.

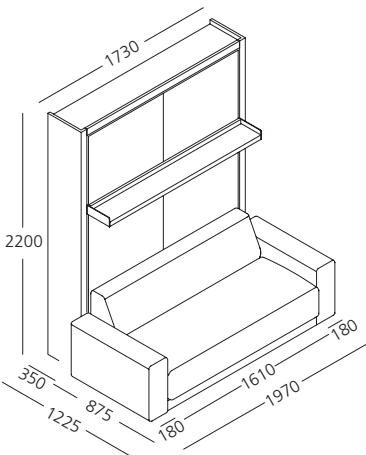
OSLO Divano 301
(Sessel re)



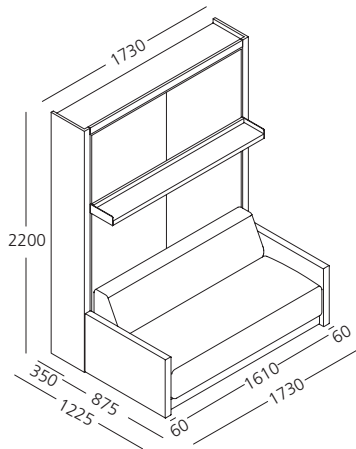
OSLO Divano 283
(Sessel re)



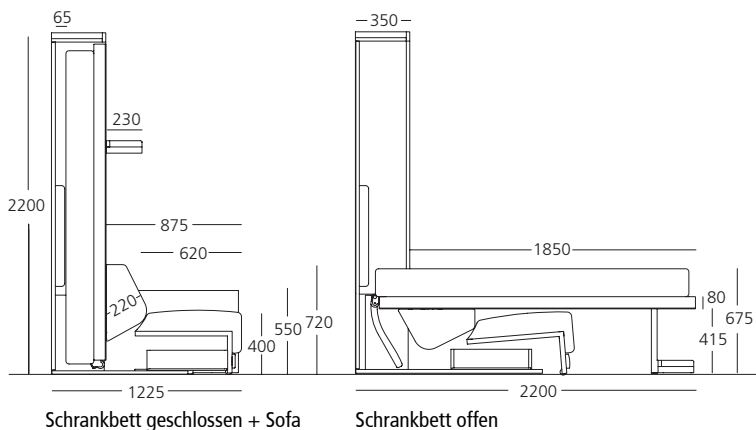
OSLO Divano 197



OSLO Divano 173



Schnitt



TECHNISCHE EIGENSCHAFTEN SOFA

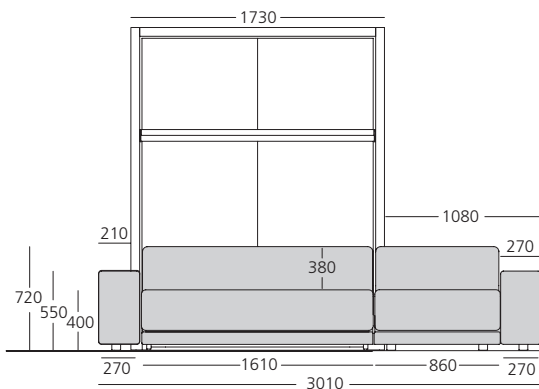
- *Korpus* aus Eisen mit Epoxidharz pulverlackiert.
- *Armlehnen*: - Breite 60 mm mit Metallrahmen und Polsterung mit Kaltschaum hoher Dichte. Der Bezug wird aus aufkaschiertem leichtem Samt angefertigt.
 - Breite 180 und 270 mm mit Holzrahmen und Schaumstoffpolsterung, bezogen mit Dacron-Vlies und aufkaschiertem Stoff.
- *Sitzfläche* Metallrahmen mit elastischen Riemen und Streifen aus Pappel-Schichtholz, der am Rahmen befestigt wird.
- *Sitzfläche* mit Polsterung aus Schaumstoff mit differenzierter Dichte und bezogen mit Dacron-Vlies, auf das Stoff aufkaschiert wurde.
- *Rückenkissen* mit Metallrahmen, der am Frontpaneel des Bettes festgemacht wurde, und Polsterung aus Schaumstoff mit differenzierter Dichte. Bezogen mit Dacron-Vlies in Kombination mit Trikotschlauch.
- *Bezug* aus Stoff oder Leder, ist vollständig abziehbar.

VORSICHT: Mit dem Kunstlederbezug können durch die Form und Bewegung der Sitze kleine Falten entstehen.

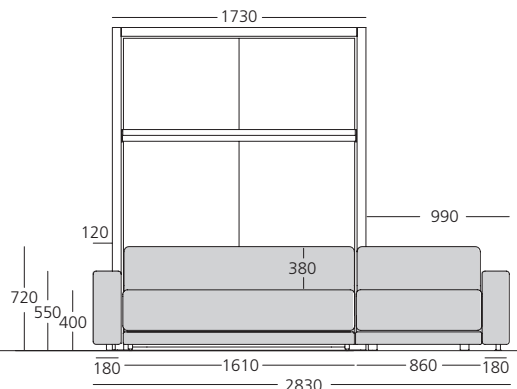
- Notwendige Länge in Metern zum Beziehen des Sofas:

- OSLO Divano 173*
 - Stoff Ml. 6,80 mit H. 1,40 - Leder Qm. 10,50
 - OSLO Divano 197*
 - Stoff Ml. 7,50 mit H. 1,40 - Leder Qm. 11,50
 - OSLO Divano 283*
 - Stoff Ml. 10,30 mit H. 1,40 - Leder Qm. 15,80
 - OSLO Divano 301*
 - Stoff Ml. 10,30 mit H. 1,40 - Leder Qm. 15,80
- Waschanleitungen auf dem Stoffetikett beachten

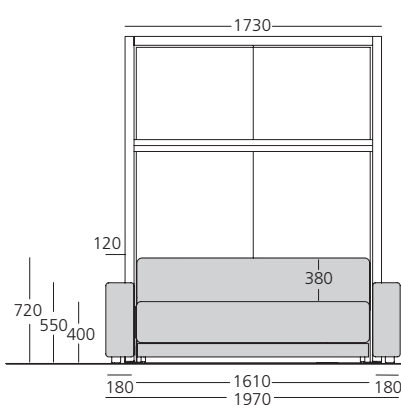
OSLO Divano 301
(Sessel re)



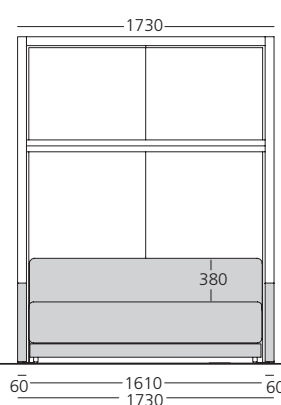
OSLO Divano 283
(Sessel re)



OSLO Divano 197



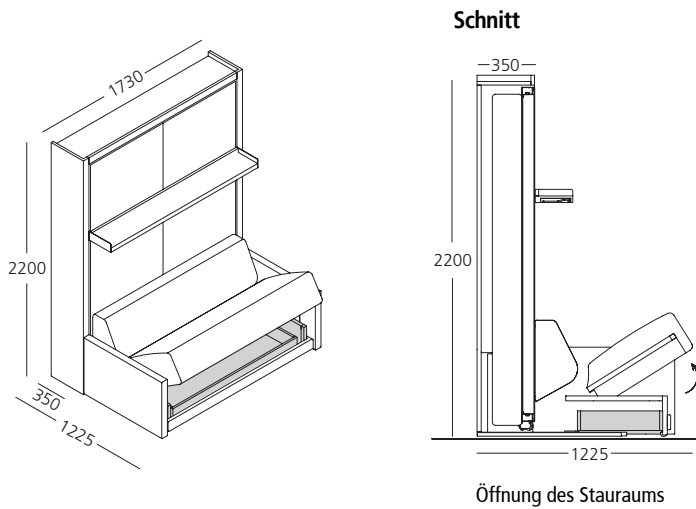
OSLO Divano 173



OSLO - Sofa mit verwandelbarem System und Doppelbett - Bettrast CF97

Kopfkissen-Stauraum unter der Sitzfläche

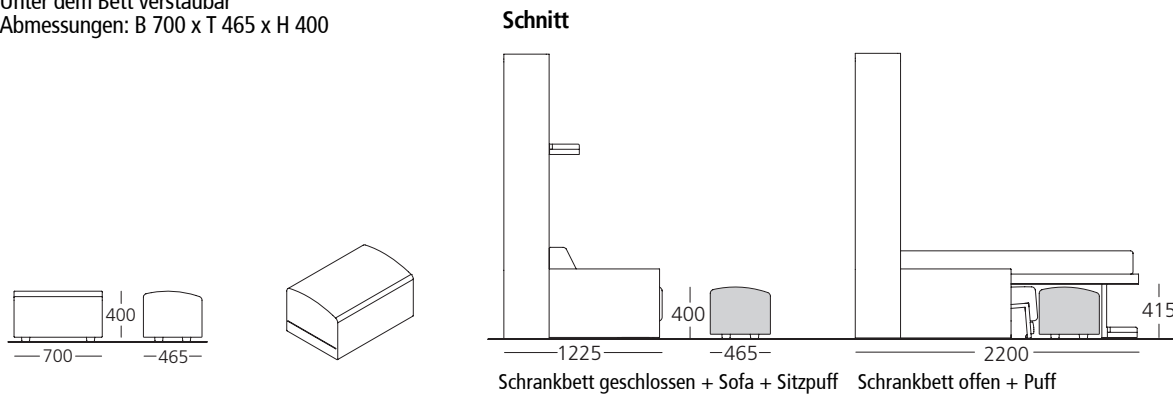
Das Öffnen erfolgt durch ein Hebesystem mit Kolben.
Abmessungen Innenfach B 1310 x T 485 x H 120 mm



Zusatzausstattung - OSLO

Sitzpuff

Unter dem Bett verstaubar
Abmessungen: B 700 x T 465 x H 400



OSLO - Leitfaden für die Planung, Kombination und Integration mit dem Programm Making Room

Einschränkungen bei der Verwendung der Armlehne beim Sofamodell OSLO

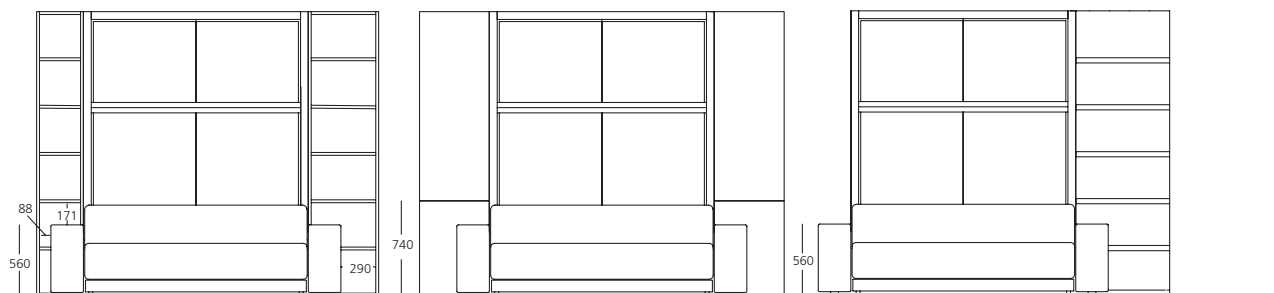
Kombinationen mit offenen Hochschränken, Hochschränken mit feststehenden Paneel unten T. 350, und mit Boiserie

Bitte beachten: keine Hochschränke mit Falttüren verwenden.

column / open columns

column with fixed lower door

standard boiserie



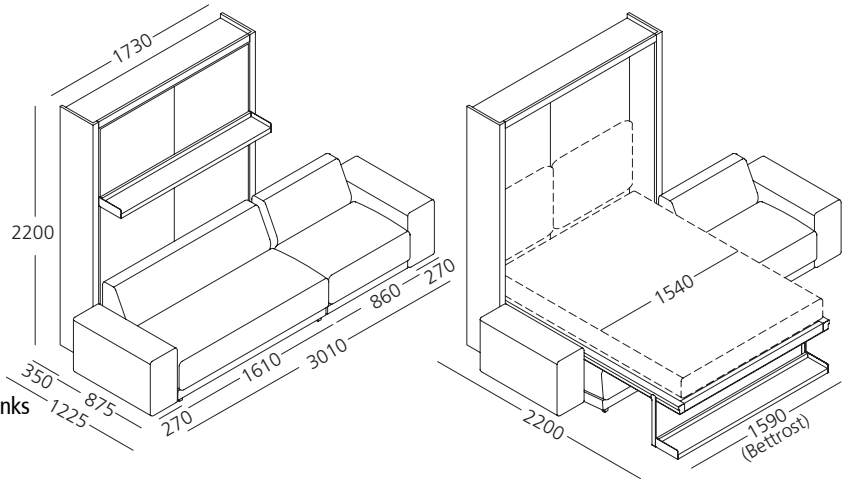
OSLO DIVANO 301

In Verwandlungs-System integriertes Sofa mit aufklappbarem Doppelbett.
Maxi-Sitzfläche und Sessel, Kopfkissen-Stauraum und Armlehnen B 270 mm

SELBSTTRAGENDES SYSTEM

Abmessungen:

Sofa	B 3010 x T 875 x H 720 mm
Schrankbett zu	B 1730 x T 350 x H 2200 mm
Schrankbett zu	
+ Sofa	B 3010 x T 1225 x H 2200 mm
Schrankbett offen	
+ Sofa	B 3010 x T 2200 x H 2200 mm
Matratze	B 1540 x T 2020 x H 180 mm
	Gewicht 29 - 32 kg



Zustausstattung:

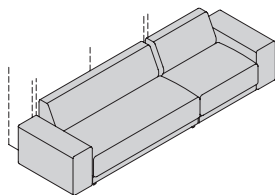
- Gepolstertes Kopfteil
- LED Lampe
- Matratze
- Sitzpuff
- Kissen

Bitte beachten: - Angeben, ob Halbinsel rechts oder links
- Der in der Tabelle angegebene Preis für das vollständige Produkt sieht den Sofastoff in Kat. 1 vor
comprende il tessuto del divano in Cat. 1

CLEOSLO301	Art.Nr.	Melamin weiß	Farbe Melamin *	Lackiert	Decor		
Elemente mit individuell wählbarem Oberflächenfinish							
Korpus	TANST	2.362	2.413	2.630			
Rückwand	NIASCH	307	358	578			
Frontpaneel mit Bettrast	NIAFAC	2.225	2.269	2.561	2.447		
Regalbrett Bett - Ausziehbarer Griff	TANMEN	262	277	314			
Sofa 301 Kat. 1 (mit Armlehnen)	OSDIV301D/S1	4.949	4.949	4.949			
INSGESAMT		10.105	10.266	11.032			

Bitte beachten: - Die angegebenen Preise verstehen sich ohne Matratzen, mögliche Polstersteile und LED Lampe, es sei denn, dies ist ausdrücklich angegeben.
* Melamin Farbe: Perla/Grafite/Nussbaum/Eiche Sabbia/Eiche Dakar

SOFA OSLO 301 - Preisvarianten für Stoff- und Lederkategorien



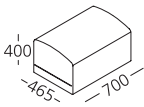
SOFA OSLO 301

	Notwendige L. in Ml.		Versionen Art.Nr.	Stoff Kat. 1	Stoff Kat. 2	Stoff Kat. 3	Stoff Kat. 4	Leder	Kundenstoff
	Stoff Ml. H.1,40	Leder Om.							
Sofa	10,30	15,80	OSDIV301D/S	4.949	5.099	5.383	5.678	6.568	4.553
Zusätzlicher Bezug f. Sofa	10,30	15,80	OSDIV301D/SF	1.507	1.681	2.013	2.244	3.185	1.095

Zustausstattung OSLO 301

Sitzpuff

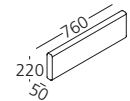
Abmessungen: B 700 x T 465 x H 400



	Notwendige L. in Ml.		Versionen Art.Nr.	Stoff Kat. 1	Stoff Kat. 2	Stoff Kat. 3	Stoff Kat. 4	Leder	Kundenstoff
	Stoff Ml. H.1,40	Leder Om.							
Sitzpuff	1,50	2,3	OSPOUF	419	441	486	516	630	368
Zusätzlicher Bezug Sitzpuff	1,50	2,3	OSPOUFF	220	245	289	320	412	167

Rechteckiges Lose Kissen

Abmessungen B 760 x T 50 x H 220 mm



	Notwendige L. in Ml.		Versionen Art.Nr.	Stoff Kat. 1	Stoff Kat. 2	Stoff Kat. 3	Stoff Kat. 4	Leder	Kundenstoff
	Stoff Ml. H.1,40	Leder Om.							
Rechteckiges Kissen	0,80	1,30	OSCURET	98	110	135	151	278	68
Zusätzlicher Bezug rechteckiges Kissen	0,80	1,30	OSCURETF	85	95	120	136	263	52

Ovales Lose Kissen

Abmessungen: B 550 x T 120 x H 300 mm



	Notwendige L. in Ml.		Versionen Art.Nr.	Stoff Kat. 1	Stoff Kat. 2	Stoff Kat. 3	Stoff Kat. 4	Leder	Kundenstoff
	Stoff Ml. H.1,40	Leder Om.							
beziehbar Ovale Kissen	0,70		OSCUOV	128	137	152	174		103
Zusätzlicher Bezug ovales Kissen	0,70		OSCUOVF	88	98	120	134		61

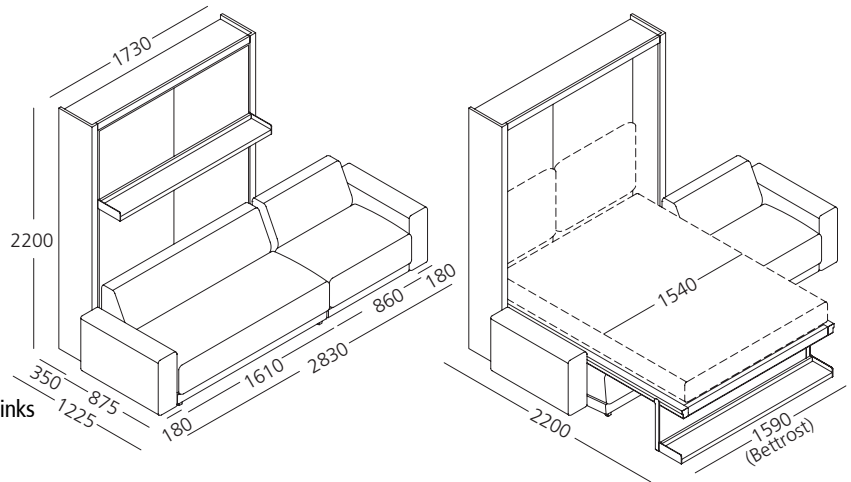
OSLO DIVANO 283

In Verwandlungs-System integriertes Sofa mit aufklappbarem Doppelbett.
Maxi-Sitzfläche und Sessel, Kopfkissen-Stauraum und Armlehnen B 180 mm

SELBSTTRAGENDES SYSTEM

Abmessungen:

Sofa	B 2870 x T 875 x H 720 mm
Schrankbett zu	B 1730 x T 350 x H 2200 mm
Schrankbett zu + Sofa	B 2830 x T 1225 x H 2200 mm
Schrankbett offen + Sofa	B 2830 x T 2200 x H 2200 mm
Matratze	B 1540 x T 2020 x H 180 mm
	Gewicht 29 - 32 kg



Zustausstattung:

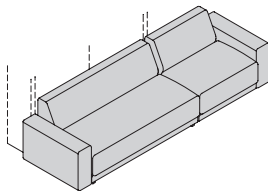
- Gepolstertes Kopfteil
- LED Lampe
- Matratze
- Sitzpuff
- Kissen

Bitte beachten: - Angeben, ob Halbinsel rechts oder links
- Der in der Tabelle angegebene Preis für das vollständige Produkt sieht den Sofastoff in Kat. 1 vor

CLEOSLO287	Art.Nr.	Melamin weiß	Farbe Melamin *	Lackiert	Decor
Elemente mit individuell wählbarem Oberflächenfinish					
Korpus	TANST	2.362	2.413	2.630	
Rückwand	NIASCH	307	358	578	
Frontpaneel mit Bettrost	NIAFAC	2.225	2.269	2.561	2.447
Regalbrett Bett - Ausziehbarer Griff	TANMEN	262	277	314	
Sofa 287 Kat. 1 (mit Armlehnen)	OSDIV287D	4.932	4.932	4.932	
INSGESAMT		10.088	10.249	11.015	

Bitte beachten: - Die angegebenen Preise verstehen sich ohne Matratzen, mögliche Polster Teile und LED Lampe, es sei denn, dies ist ausdrücklich angegeben.
* Melamin Farbe: Perla/Grafite/Nussbaum/Eiche Sabbia/Eiche Dakar

SOFA OSLO 283 - Preisvarianten für Stoff- und Lederkategorien



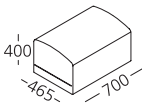
SOFA OSLO 283

	Notwendige L. in Ml.		Versionen Art.Nr.	Stoff Kat. 1	Stoff Kat. 2	Stoff Kat. 3	Stoff Kat. 4	Leder	Kundenstoff
	Stoff Ml. H.1,40	Leder Om.							
Sofa	9,50	15,00	OSDIV287D	4.932	5.074	5.401	5.636	6.811	4.549
Zusätzlicher Bezug f. Sofa	9,50	15,00	OSDIV287DF	1.469	1.645	1.975	2.206	3.150	1.058

Zusatz-ausstattung OSLO 283

Sitzpuff

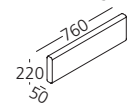
Abmessungen: B 700 x T 465 x H 400



	Notwendige L. in Ml.		Versionen Art.Nr.	Stoff Kat. 1	Stoff Kat. 2	Stoff Kat. 3	Stoff Kat. 4	Leder	Kundenstoff
	Stoff Ml. H.1,40	Leder Om.							
Sitzpuff	1,50	2,3	OSPOUF	419	441	486	516	630	368
Zusätzlicher Bezug Sitzpuff	1,50	2,3	OSPOUFF	220	245	289	320	412	167

Rechteckiges Lose Kissen

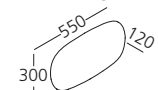
Abmessungen B 760 x T 50 x H 220 mm



	Notwendige L. in Ml.		Versionen Art.Nr.	Stoff Kat. 1	Stoff Kat. 2	Stoff Kat. 3	Stoff Kat. 4	Leder	Kundenstoff
	Stoff Ml. H.1,40	Leder Om.							
Rechteckiges Kissen	0,80	1,30	OSCURET	98	110	135	151	278	68
Zusätzlicher Bezug rechteckiges Kissen	0,80	1,30	OSCURETF	85	95	120	136	263	52

Ovales Lose Kissen

Abmessungen: B 550 x T 120 x H 300 mm



	Notwendige L. in Ml.		Versionen Art.Nr.	Stoff Kat. 1	Stoff Kat. 2	Stoff Kat. 3	Stoff Kat. 4	Leder	Kundenstoff
	Stoff Ml. H.1,40	Leder Om.							
beziehbar Ovale Kissen	0,70		OSCUOV	128	137	152	174		103
Zusätzlicher Bezug ovales Kissen	0,70		OSCUOVF	88	98	120	134		61

Bitte beachten: Nicht mit Synthetisch Leder

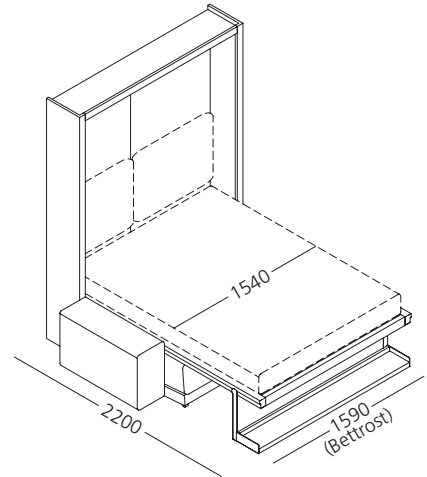
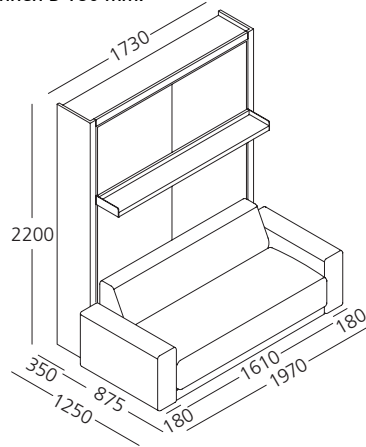
OSLO DIVANO 197

In Verwandlungs-System integriertes Sofa mit aufklappbarem Doppelbett.
Durchgehende Sitzfläche, Kopfkissen-Stauraum und Armlehnen B 180 mm.

SELBSTTRAGENDES SYSTEM

Abmessungen:

Sofa	B 2010 x T 875 x H 720 mm
Schrankbett zu	B 1730 x T 350 x H 2200 mm
Schrankbett zu	
+ Sofa	B 1970 x T 1225 x H 2200 mm
Schrankbett offen	
+ Sofa	B 1970 x T 2200 x H 2200 mm
Matratze	B 1540 x T 2020 x H 180 mm
	Gewicht 29 - 32 kg



Zustausstattung:

- Gepolstertes Kopfteil
- LED Lampe
- Matratze
- Sitzpuff
- Kissen

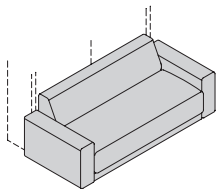
Bitte beachten: Der in der Tabelle angegebene Preis für das vollständige Produkt sieht das Sofa in Kat. 1 vor

CLEOSLO197	Art.Nr.	Melamin weiß	Farbe Melamin *	Lackiert	Decor
Elemente mit individuell wählbarem Oberflächenfinish					
Korpus	TANST	2.362	2.413	2.630	
Rückwand	NIASCH	307	358	578	
Frontpaneel mit Bettrost	NIAFAC	2.225	2.269	2.561	2.447
Regalbrett Bett - Ausziehbarer Griff	TANMEN	262	277	314	
Sofa 201 Kat. 1 (mit Armlehnen)	OSDIV201	3.383	3.383	3.383	
INSGESAMT		8.539	8.700	9.466	

Bitte beachten: - Die angegebenen Preise verstehen sich ohne Matratzen, mögliche Polsterteile und LED Lampe, es sei denn, dies ist ausdrücklich angegeben.

* Melamin Farbe: Perla/Grafito/Nussbaum/Eiche Sabbia/Eiche Dakar

SOFA OSLO 197 - Feststehende Sitze - Preisvarianten für Stoff- und Lederkategorien



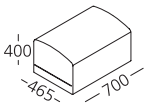
SOFA OSLO 197

	Notwendige L. in Ml.		Versionen Art.Nr.	Stoff Kat. 1	Stoff Kat. 2	Stoff Kat. 3	Stoff Kat. 4	Leder	Kundenstoff
	Stoff Ml. H.1,40	Leder Om.							
Sofa	7,50	11,50	OSDIV201	3.383	3.487	3.674	3.894	4.872	3.103
Zusätzlicher Bezug f. Sofa	7,50	11,50	OSDIV201F	1.086	1.211	1.452	1.620	2.299	784

Zustausstattung OSLO 197

Sitzpuff

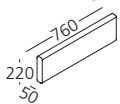
Abmessungen: B 700 x T 465 x H 400



	Notwendige L. in Ml.		Versionen Art.Nr.	Stoff Kat. 1	Stoff Kat. 2	Stoff Kat. 3	Stoff Kat. 4	Leder	Kundenstoff
	Stoff Ml. H.1,40	Leder Om.							
Sitzpuff	1,50	2,3	OSPOUF	419	441	486	516	630	368
Zusätzlicher Bezug Sitzpuff	1,50	2,3	OSPOUFF	220	245	289	320	412	167

Rechteckiges Lose Kissen

Abmessungen B 760 x T 50 x H 220 mm



	Notwendige L. in Ml.		Versionen Art.Nr.	Stoff Kat. 1	Stoff Kat. 2	Stoff Kat. 3	Stoff Kat. 4	Leder	Kundenstoff
	Stoff Ml. H.1,40	Leder Om.							
Rechteckiges Kissen	0,80	1,30	OSCURET	98	110	135	151	278	68
Zusätzlicher Bezug rechteckiges Kissen	0,80	1,30	OSCURETF	85	95	120	136	263	52

Ovales Lose Kissen

Abmessungen: B 550 x T 120 x H 300 mm



	Notwendige L. in Ml.		Versionen Art.Nr.	Stoff Kat. 1	Stoff Kat. 2	Stoff Kat. 3	Stoff Kat. 4	Leder	Kundenstoff
	Stoff Ml. H.1,40	Leder Om.							
beziehbar Ovale Kissen	0,70		OSCUOV	128	137	152	174		103
Zusätzlicher Bezug ovales Kissen	0,70		OSCUOVF	88	98	120	134		61

Bitte beachten: Nicht mit synthetisch Leder

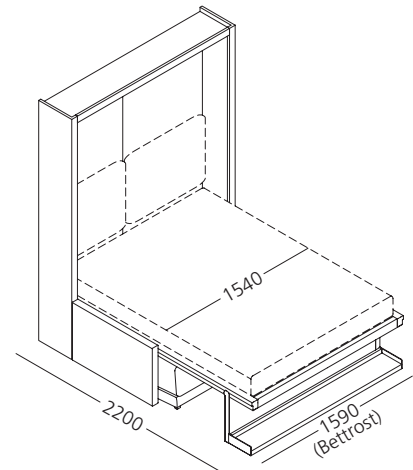
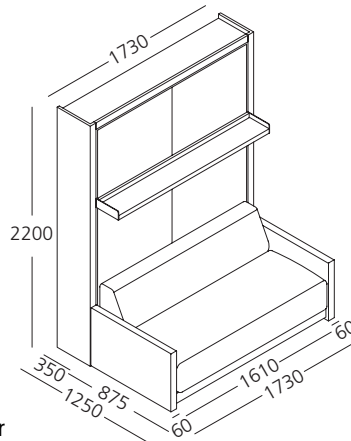
OSLO DIVANO 173

In Verwandlungs-System integriertes Sofa mit aufklappbarem Doppelbett.
Durchgehende Sitzfläche, Kopfkissen-Stauraum und Armlehnen B 40 mm.

SELBSTTRAGENDES SYSTEM

Abmessungen:

Sofa	B 1730 x T 875 x H 720 mm
Schrankbett zu	B 1730 x T 350 x H 2200 mm
Schrankbett zu	
+ Sofa	B 1730 x T 1225 x H 2200 mm
Schrankbett offen	
+ Sofa	B 1730 x T 2200 x H 2200 mm
Matratze	B 1540 x T 2020 x H 180 mm
	Gewicht 29 - 32 kg



Zustausstattung:

- Gepolstertes Kopfteil
- LED Lampe
- Matratze
- Sitzpuff
- Kissen

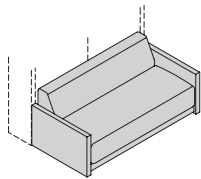
Bitte beachten: Der in der Tabelle angegebene Preis für das vollständige Produkt sieht das Sofa in Kat. 1 vor

CLEOSLO173	Art.Nr.	Melamin weiß	Farbe Melamin *	Lackiert	Decor
Elemente mit individuell wählbarem Oberflächenfinish					
Korpus	TANST	2.362	2.413	2.630	
Rückwand	NIASCH	307	358	578	
Frontpaneel mit Bettrast	NIAFAC	2.225	2.269	2.561	2.447
Regalbrett Bett - Ausziehbarer Griff	TANMEN	262	277	314	
Sofa 173 Kat. 1 (mit Armlehnen)	OSDIV173	3.151	3.151	3.151	
INSGESAMT		8.307	8.468	9.234	

Bitte beachten: - Die angegebenen Preise verstehen sich ohne Matratzen, mögliche Polsterteile und LED Lampe, es sei denn, dies ist ausdrücklich angegeben.

* Melamin Farbe: Perla/Grafito/Nussbaum/Eiche Sabbia/Eiche Dakar

SOFA OSLO 173 - Feststehende Sitze - Preisvarianten für Stoff- und Lederkategorien



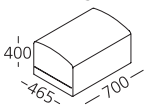
SOFA OSLO 173

	Notwendige L. in Ml.		Versionen Art.Nr.	Stoff Kat. 1	Stoff Kat. 2	Stoff Kat. 3	Stoff Kat. 4	Leder	Kundenstoff
	Stoff Ml. H.1,40	Leder Om.							
Sofa	6,80	10,50	OSDIV173	3.151	3.238	3.397	3.591	4.254	2.911
Zusätzlicher Bezug f. Sofa	6,80	10,50	OSDIV173F	860	975	1.186	1.334	1.838	595

Zustausstattung OSLO 173

Sitzpuff

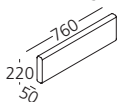
Abmessungen: B 700 x T 465 x H 400



	Notwendige L. in Ml.		Versionen Art.Nr.	Stoff Kat. 1	Stoff Kat. 2	Stoff Kat. 3	Stoff Kat. 4	Leder	Kundenstoff
	Stoff Ml. H.1,40	Leder Om.							
Sitzpuff	1,50	2,3	OSPOUF	419	441	486	516	630	368
Zusätzlicher Bezug Sitzpuff	1,50	2,3	OSPOUFF	220	245	289	320	412	167

Rechteckiges Lose Kissen

Abmessungen B 760 x T 50 x H 220 mm



	Notwendige L. in Ml.		Versionen Art.Nr.	Stoff Kat. 1	Stoff Kat. 2	Stoff Kat. 3	Stoff Kat. 4	Leder	Kundenstoff
	Stoff Ml. H.1,40	Leder Om.							
Rechteckiges Kissen	0,80	1,30	OSCURET	98	110	135	151	278	68
Zusätzlicher Bezug rechteckiges Kissen	0,80	1,30	OSCURETF	85	95	120	136	263	52

Ovales Lose Kissen

Abmessungen: B 550 x T 120 x H 300 mm

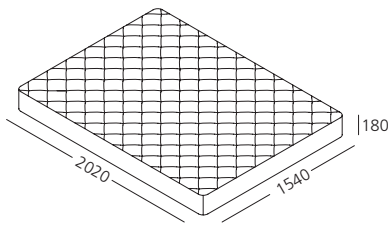


	Notwendige L. in Ml.		Versionen Art.Nr.	Stoff Kat. 1	Stoff Kat. 2	Stoff Kat. 3	Stoff Kat. 4	Leder	Kundenstoff
	Stoff Ml. H.1,40	Leder Om.							
beziehbar Ovale Kissen	0,70		OSCUOV	128	137	152	174		103
Zusätzlicher Bezug ovales Kissen	0,70		OSCUOVF	88	98	120	134		61

Bitte beachten: Nicht mit synthetisch Leder

Doppelbettmatratze

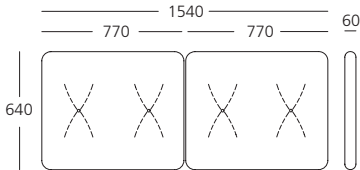
Abmessungen: 2020 x 1540 x 180 mm - Gewicht 29 - 32 kg



Versionen	BASIC Federkern	Memory Basic	Memory taschen- federkern	Memory 7 Zonen	Memory Deluxe	Rigenera
Art.Nr.	BS	ME	MM	M7	MD	RM
Mm1542028	608	959	942	1.163	1.224	1.054

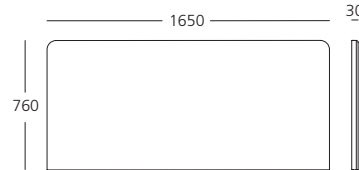
Gepolstertes Kopfteil Doppelbett Soft

Abmessungen: B 1540 x T 30 x H 760 mm



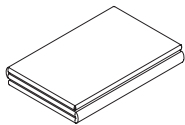
Gepolstertes Kopfteil Doppelbett Tight

Abmessungen: B 1650 x T 30 x H 760 mm



	Notwendige L. in Ml.		Versionen	Stoff Kat. 1	Stoff Kat. 2	Stoff Kat. 3	Stoff Kat. 4	Leder	Kundenstoff
	Stoff Ml. H.1,40	Leder Qm.							
Kopfteil Doppelbett Soft	2,40		TMNIA	330	376	460	520		225
Kopfteil Doppelbett Tight	1,80	3,00	TMPNL	226	258	316	356	507	150

**Tagesdecke Doppelbett
mit Spanneckern**



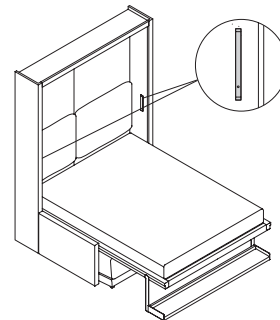
	Notwendige L. in Ml.		Versionen	Stoff Kat. 1	Stoff Kat. 2	Stoff Kat. 3	Stoff Kat. 4	Leder	Kundenstoff
	Stoff Ml. H.1,40	Leder Qm.							
Tagesdecke Doppelbett	6,00		CMNIA	353	470	610	844		81

LED-LAMPEN

Abmessungen: B 12 x T 1 x H 200 mm

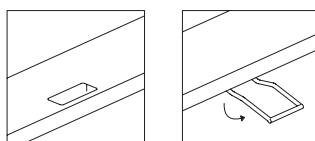
LED 3000°K 1,43 W IP40 108/118 Lm/W EEC A+

Dimmelbares Licht



LED-Lampen für manuelle öffnung	Art.Nr.	
Eine LED Lampe mit Transformator	LUTSSLEDEU/LUTSDLEDEU	149
LED Lampen-Paar mit Transformator	LUTCOLEDEU	219

Feststehender und ausziehbarer Griff sind beide in das vordere Regalbrett des verwandelbaren Systems eingelassen



	Oberflächenfinish	Melamin weiß	Farbe Melamin *	Lackiert	
	Art.Nr.				
Regalbrett Bett mit Feststehendem Griff	NIAMEN	213	226	262	
Regalbrett Bett mit Ausziehbarem Griff	TANMEN	262	277	314	

* Melamin Farbe: Perla/Grafite/Nussbaum/Eiche Sabbia/Eiche Dakar

ALLGEMEINE & TECHNISCHE INFORMATIONEN

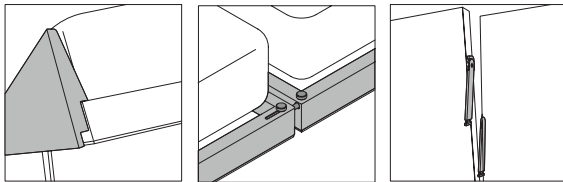
Ein selbsttragendes verwandelbares System mit aufklappbarem Doppelbett und integriertem Sofa, das beim Aufklappen zu zwei separaten, von einander trennbaren Einzelbetten wird. Eins der Betten, rechts oder links, nach Wahl, bleibt feststehend und das andere ist verschiebbar. Die Verwandlung des Doppelbetts in zwei Einzelbetten mit neigbaren, gepolsterten Kopfteilen, sowie des Sofas in zwei Sessel, erfolgt durch eine Gleitbewegung auf einer am Boden befindlichen und an der Wand festgemachten Schiene. Das System ist zum Trennen der beiden Betten und zur Anpassung an Höhenunterschiede mit einer Entriegelungsvorrichtung ausgestattet. Beim Aufklappen des Bettes bewegen sich die Sitze des Sofas automatisch nach vorne und die Rückenlehnen legen sich zurück. Das System kann an seinem feststehenden Seitenteil mit Elementen aus dem Making Room Programm ergänzt werden, indem die Standardarmlehne mit T 1135 mm durch die kurze Armlehne mit T 785 mm ersetzt wird.

- *Korpus*: aus Eisen mit Stellfüßen.
- *Lattenrost aus gebogenem Blech*, Epoxy-Lackierung in anthrazit, mit gebogenen Latten aus mehrschichtiger Buche, die mit verstellbaren Dichtungen aus Nylon/Gummi am Rahmen befestigt sind.
- *Bettrost* Kg 33
- *Frontpaneel* mit Bettrost Kg 45
- *Das Sofa* ist B mm 2164 mit Armlehnen
Standard Armlehne mm B 140 x T 1135
Kurze Armlehne mm B 140 x T 785
- *Matratzen* serienmäßig H 180 mm, 850x1970 mm Gewicht 14-16 kg.
Ausführung als Federkernmatratze, Memory, Memory Taschenfederkern, Memory 7 Zonen, Memory Deluxe. Weitere Informationen zu den Matratzen entnehmen Sie bitte der entsprechenden Preislistenseite.
- Regulierbare *Matratzenhaltegurte* aus Nylon, mit Schnallen aus schwarzem Nylon.
- *Maximal anhebbare Last* (einschließlich Matratze, Decken und Kissen): Kg 75
- *Verpackungen* n.9, Kubikmeter 2
- *Gesamtgewicht* - Kg 338

Serienmäßiges Oberflächenfinish:

Bett-seitenwände: lackiert in den Farbvarianten aus dem Cleicoloursystem.
Frontpaneel: Melamin weiß, Perla, Grafite, Nussbaum, lackiert in den Farbvarianten aus dem Cleicoloursystem und mit Aufgedruckte.

Bitte beachten: Zuschnitte auf Maß sind nicht möglich.



Seitenbaender
des Bettes

Geraet von
Bett trennung

Gestaffelte Füsse

HINWEIS: Montage und Sicherheit



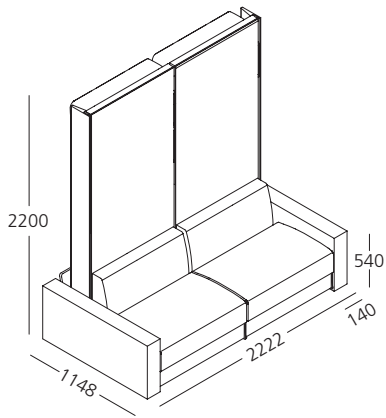
ELLA & LOUIS IST SELBSTTRAGEND

Das Produkt wird demontiert ausgeliefert, eine spezifische Montageanleitung liegt bei.
Es ist auf einem perfekt ebenen Fußboden aufzustellen.

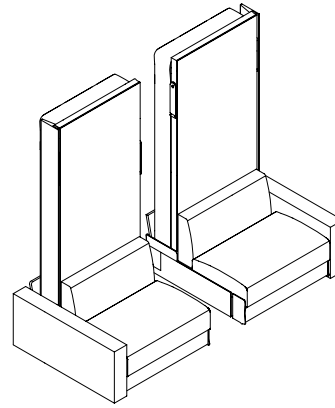
Es empfiehlt sich, für mehr Bewegungsstabilität die Laufschiene an der Wand festzumachen.

Das Produkt könnte kaum merklich vibrieren oder sich minimal versetzen, wenn die Gelenkmechanismen der Multifunktionskomponenten betätigt werden, was sich vermeiden lässt, indem das verwandelbare Möbelstück an seiner Abstützfläche festgemacht wird. Der Installateur ist für die fachgerechte Montage und Prüfung des Produkts verantwortlich.

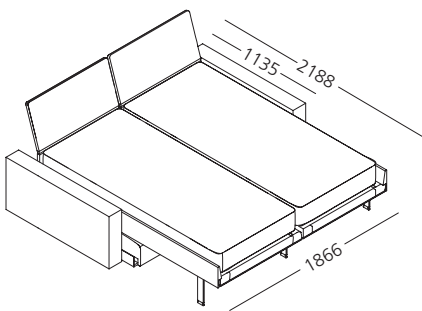
Was weitere spezifische Hinweise angeht, wird auf Seite 9 der Preisliste verwiesen und auf die Montageanleitungen, die mit jedem Produkt ausgeliefert werden und der Packung beiliegen.



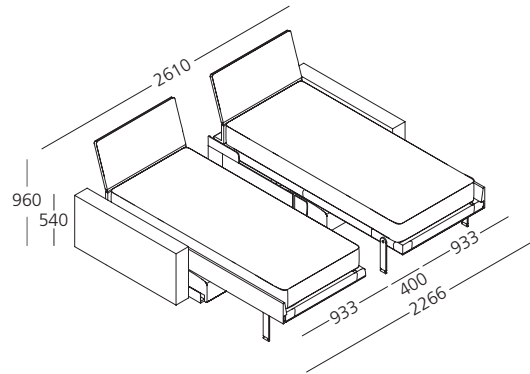
System mit Doppelbett und 2-Sitzer Sofa



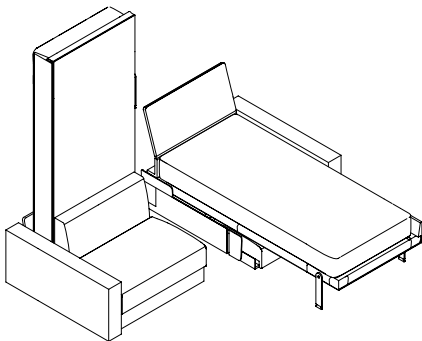
System mit 2 getrennte Elemente



Doppelbett – Neigbares Kopfteilen

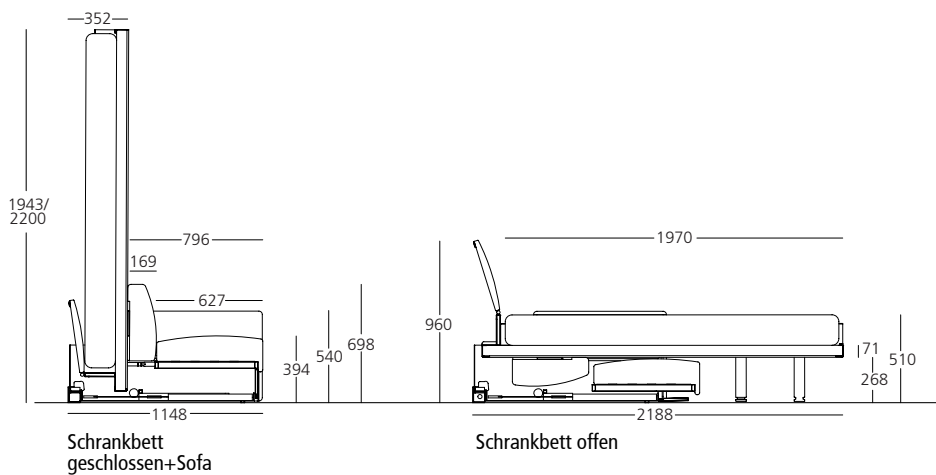


Getrennt Einzelbetten - Neigbares Kopfteilen



System mit unabhängige Elemente Bett/Sessel offen geschlossen

Schnitt

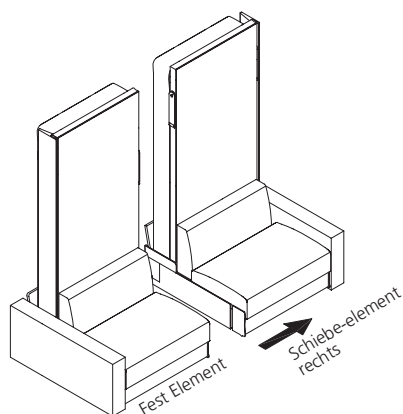


Schrankbett geschlossen+Sofa

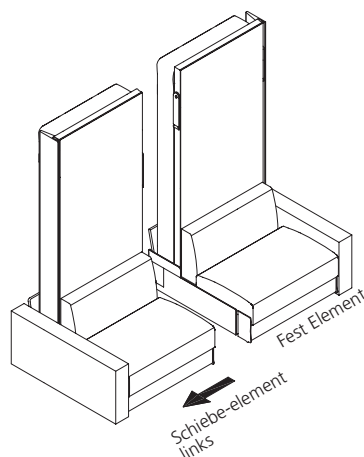
Schrankbett offen

DAS GLEITSYSTEM

Element rechts oder links vorderansicht
Die schiebe Seite bestimmt die Version



Richtige Version



Linke Version

TECHNISCHE EIGENSCHAFTEN SOFA

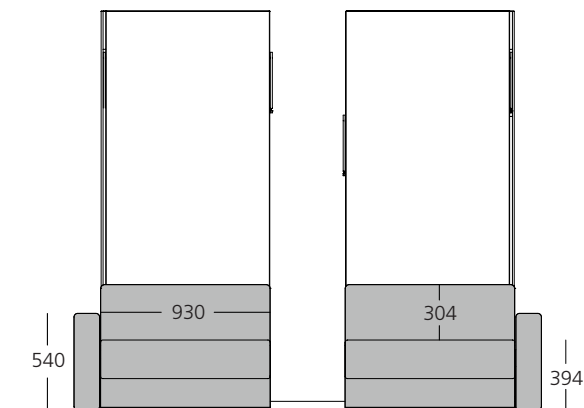
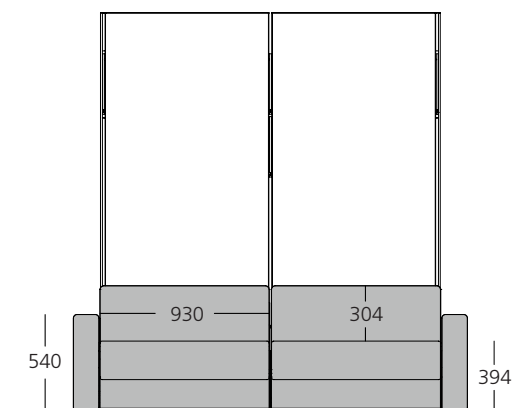
- *Korpus* aus Eisen mit Epoxid-Pulverlackierung und Platten aus Pappel-Schichtholz, die am Rahmen befestigt sind.
- *Struktur des Armlehnen* aus Pappel schichtholz, mit Polsterung aus Schaumgummi und Dacron Vlies, auf den Trikotschlauch aufkaschiert wird.
- *Federung* der Sitzfläche mit elastischen, verflochtenen und verstärkten Riemen.
- *Sitzfläche* aus Schaumgummi mit differenzierter Dichte und Dacron-Vlies, auf das cotton aufkaschiert wurde.
- *Rückenkissen*: Polsterung aus Schaumgummi mit differenzierter Dichte. Harz-Dacron-Beschichtung in Verbindung mit Jersey.
- *Bezug* aus Stoff oder Leder, ist vollständig abziehbar

- Notwendige Länge in Metern zum Beziehen des Sofas:

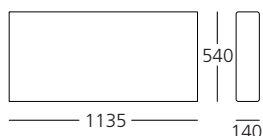
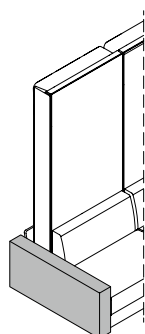
Mit lange Armlehnen
stoffe MI 7,3 in H 1,40 m - Leder Qm 11,2

- Waschanleitungen auf dem Stoffetikett beachten.

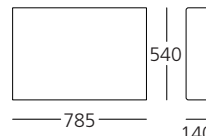
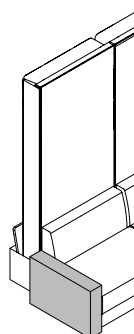
Vorderansicht Ella & Louis



Setlich Armlehnen



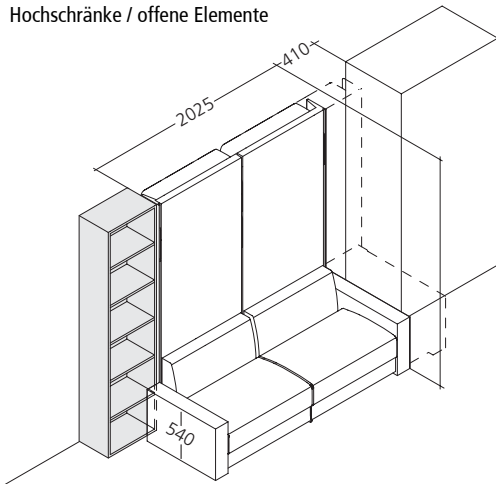
Standard Armlehne



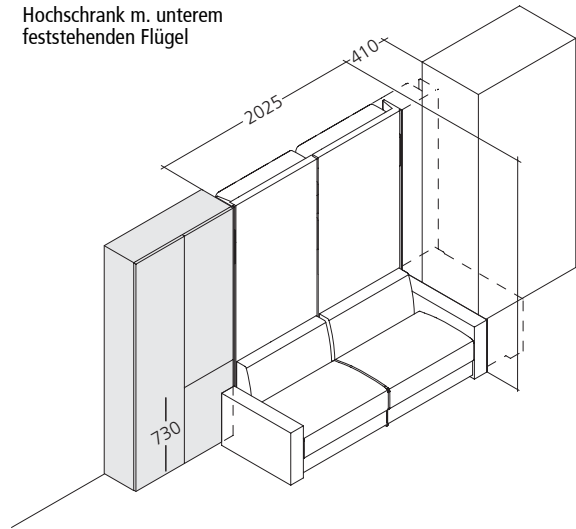
Kurze Armlehne

Warnhinweise: Elemente der Möbelkollektion können nur neben der festen Seite mit der kurzen Armlehne platziert werden.
Für Kompositionen mit Boiserie ist es erforderlich, eine Seitenwand hinzuzufügen, die mit der Boiserie-Wandplatte verbunden wird.

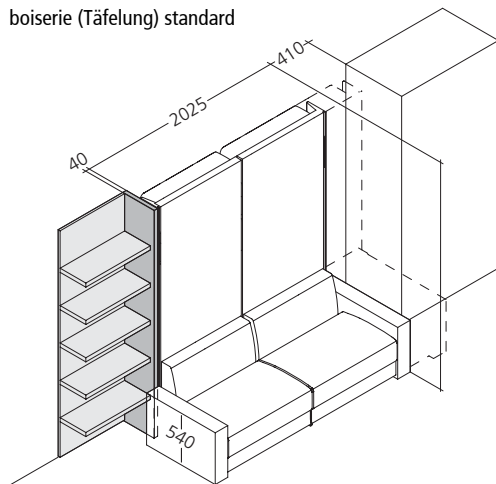
Hochschränke / offene Elemente



Hochschrank m. unterem feststehenden Flügel

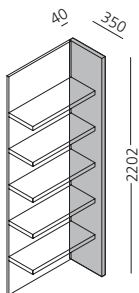


boiserie (Täfelung) standard



Seitenverkleidung für die Zusammensetzung mit Boiserie

RHF/LHF-Element (Betrachtet man die komplette komposition).
Abmessungen: T 350 x H 2202 mm mit verstellbaren Füßen
Stärke mm 40



	Art.Nr.	Melamin weiß	Melamin Farbe *	Lackiert				
RHF/LHF-Element	FIB083DX/SX	153	175	209				

NB.: Angeben ob Reche oder Linke element
* Melamin Farbe: Perla/Grafite/Nussbaum/Oak Sabbia/Oak Dakar

Verwandlbares System mit aufklappbarem Doppelbett, das zu zwei separaten Einzelbetten werden kann, plus Sofa, das sich in zwei Sessel unterteilen lässt.

SELBSTTRAGENDES SYSTEM

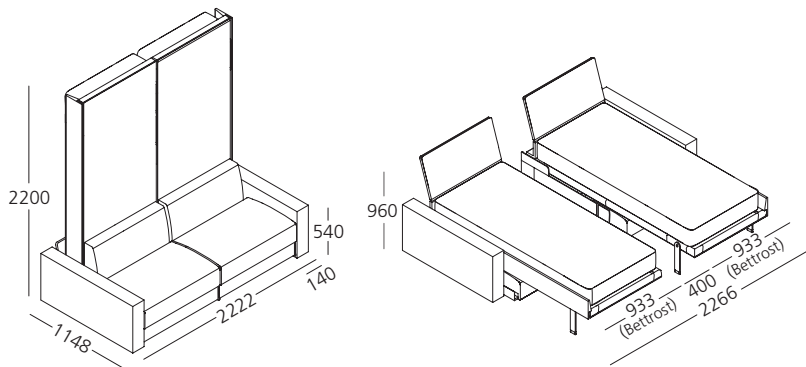
Abmessungen:

- Sofa mm L 2165 x T 796 x H 700
 - Schrankbett zu mm L 1866 x T 350 x H 2200
 - Schrankbett zu + Sofa mm L 2165 x T 1148 x H 2200
 - Schrankbett offen + Sofa mm L 2565 x T 2188 x H 2200
 - Einzelbettmatraze mm L 850 x T 1970 x H 180
- Gewicht kg 14 - 16

Zusatzausstattung und Varianten:

- Kurze seitliche Armlehne L mm 140
- Einzelbettmatraze

Bitte beachten: Bett-Seitenwände lackiert in den Farbvarianten aus dem CleicolourSystem. Der Preis fuer das voellständige Produkt in der Tabelle sieht das Sofa in Kat. 1



CLE&L	Art.Nr.	Melamine Weiss	Melamin Farbe *	Lackiert	Aufdrucke			
Element mit individuell Waehlbarem Finish								
Betten	EELLT	5.341	5.391	5.603	5.914			
Gepolstertes Kopfteilpaar kat 1	T2EEL	518	518	518	518			
Sofa mit zwei Lange Armlehnen kat 1	DIVEELDXLL	2.439	2.439	2.439	2.439			
INSGESAMT		8.298	8.348	8.560	8.871			

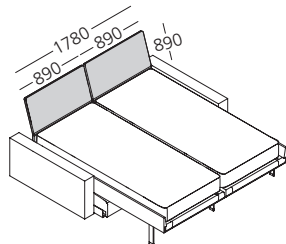
Bitte beachten: Die angegebenen preise verstehen sich ohne Matratzen und moegliche Polsterteile , es sei denn, dies ist ausdrucklich angegeben.

* Melamin Farbe: Perla/Grafite/Nussbaum

ELLA & LOUIS - Preisvarianten fur Stoff- und Ledferkategorien

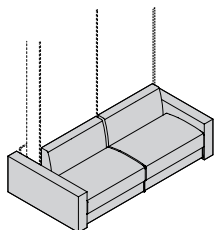
Gepolstertes Kopfteilpaar

Abmessungen: mm L 1780 x T 30 x H 416



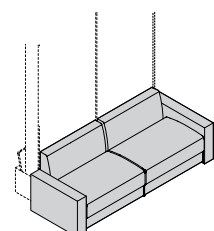
	Notwendige L. in MI.		Versionen Art.Nr.	Stoff Kat. 1	Stoff Kat. 2	Stoff Kat. 3	Stoff Kat. 4	Leder	Kundenstoff
	Stoff MI. H.1,40	Leder Om.							
Gepolstertes Kopfteilpaar	1,40	2,20	T2EEL	518	552	610	654	794	443
Zusaetzlicher Bezug	1,40	2,20	T2EELF	196	233	300	349	480	108

Sofa ELLA & LOUIS mit zwei Lange Armlehnen



	Notwendige L. in MI.		Versionen Art.Nr.	Stoff Kat. 1	Stoff Kat. 2	Stoff Kat. 3	Stoff Kat. 4	Leder	Kundenstoff
	Stoff MI. H.1,40	Leder Om.							
Sofa	7,30	11,20	DIVEELDX/SXLL	2.439	2.567	2.798	2.961	3.636	2.146
Zusaetzlicher Bezug	7,30	11,20	DIVEELDX/SXLLF	1.339	1.507	1.801	2.013	2.743	959

Sofa ELLA & LOUIS mit Kurze seitliche Armlehne um Feststehende Element



	Notwendige L. in MI.		Versionen Art.Nr.	Stoff Kat. 1	Stoff Kat. 2	Stoff Kat. 3	Stoff Kat. 4	Leder	Kundenstoff
	Stoff MI. H.1,40	Leder Om.							
Sofa	7,00	10,70	DIVEELDXCL/SXLC	2.338	2.461	2.678	2.832	3.457	2.062
Zusaetzlicher Bezug	7,00	10,70	DIVEELDXCL/SXLCF	1.263	1.424	1.709	1.913	2.618	893

Bitte beachten: Angeben ob Feststehende Element am rechte oder linke Seite

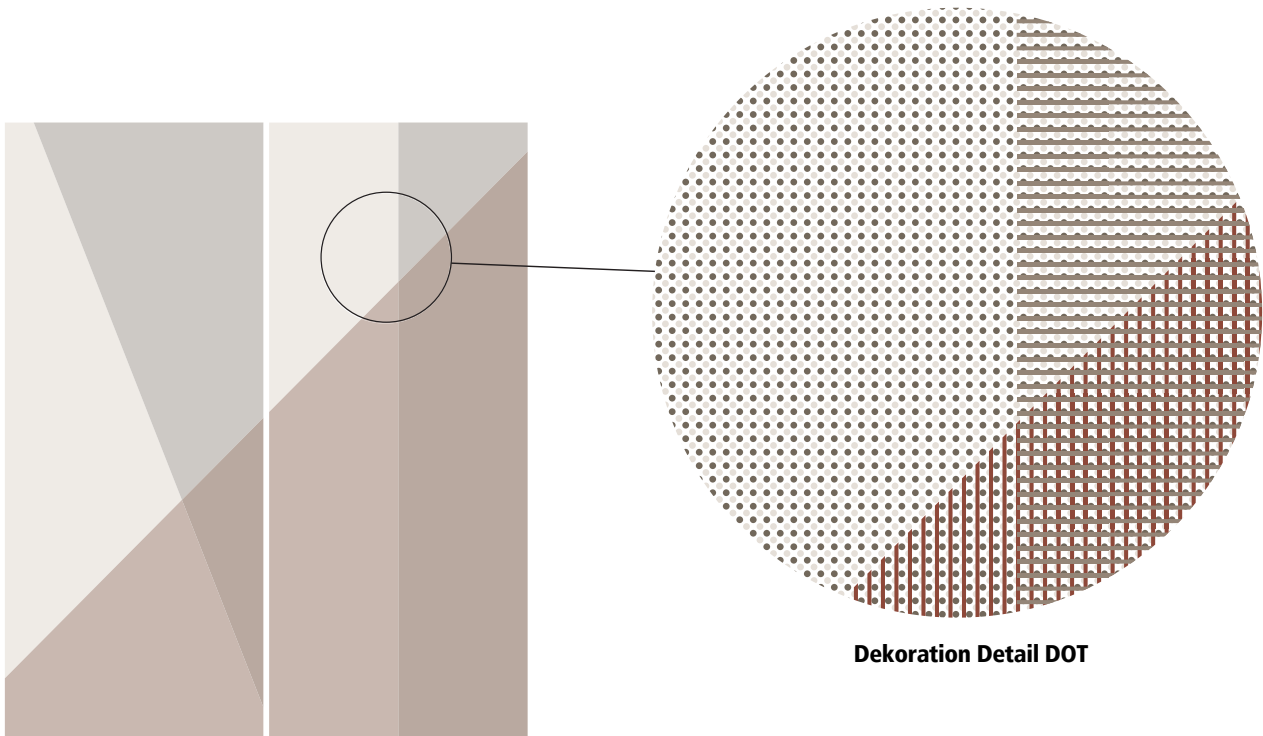
DOT version

Der Digitaldruck nur auf den Frontplatten auf des Lackoberflaeche White Dover moeglich is, und in den StandardKongifuration Hier vertreten.

Die Merkmale und die Farbe des Drucks sind indikativ und können leicht variieren, mit angemessener Toleranz. (ref. s. 3-29). Mit der Bestellung und der jeweiligen Auftragsbestätigung akzeptiert der Auftraggeber besagte diese Toleranzen.

AUFMERKSAMKEIT:

- Individuelle Dekoration oder Aenderungen an den festen Farbkombinationen sind niche moeglich.

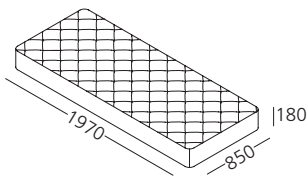


Dekoration Detail DOT

Accessories - ELLA & LOUIS

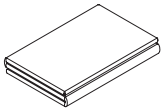
Einzelbettmatraze

Abmessungen: mm L 850 x T 1970 x H 180 - Gewicht Kg 14 - 16



Versionen	BASIC Federkern	Memory Basic	Memory taschen- federkern	Memory 7 Zonen	Memory Deluxe	Rigenera
Art.Nr.	BS	ME	MM	M7	MD	RM
MS0851976	326	529	526	638	673	623

Tagesdecke Einzelbett mit Spanneckern



	Notwendige L. in Ml.		Versionen Art.Nr.	Stoff Kat. 1	Stoff Kat. 2	Stoff Kat. 3	Stoff Kat. 4	Leder	Kundenstoff	Ohne Bezug
	Stoff Ml. H.1,40	Leder Om.								
Tagesdecke Einzelbett	3,00		CSTS	177	238	306	423		54	

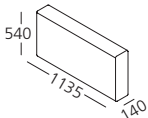
Zusammenfassung der Stoff-/Polsterteile für Sofa - ELLA & LOUIS

	Notwendige L. in Ml.		Versionen Art.Nr.	Stoff Kat. 1	Stoff Kat. 2	Stoff Kat. 3	Stoff Kat. 4	Leder	Kundenstoff	Ohne Bezug
	Stoff Ml. H.1,40	Leder Om.								
SitzKissenpaar	2,60	4,00	EELDIVSED	761	807	889	948	1.183	654	446
Zusätzlicher Bezug	2,60	4,00	EELDIVSEDF	354	404	492	554	737	242	
RueckenKissenpaar	2,00	3,00	EELDIVSCH	766	803	866	911	1.110	683	458
Zusätzlicher Bezug	2,00	3,00	EELDIVSCHF	347	385	453	501	656	260	
Paar Bett-Seitenwände	2,00	3,00	EELDIVFASC	238	274	337	382	501	156	89
Zusätzlicher Bezug	2,00	3,00	EELDIVFASCF	178	218	285	333	459	91	

Standard seitlich Armlehne

Abmessungen: mm L 140 x T 1135 x H 540

Immer angeben, ob rechte oder linke Seite

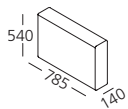


	Notwendige L. in Ml.		Versionen Art.Nr.	Stoff Kat. 1	Stoff Kat. 2	Stoff Kat. 3	Stoff Kat. 4	Leder	Kundenstoff	Ohne Bezug
	Stoff Ml. H.1,40	Leder Om.								
Standard seitlich Armlehne	1,50	2,30	BRAEELLDX/SX	441	465	510	541	664	383	234
Zusätzlicher Bezug	1,50	2,30	BRAEELLDX/SXF	261	287	334	367	476	201	

Kurze seitlich Armlehne

Abmessungen: mm L 140 x T 785 x H 540

Immer angeben, ob rechte oder linke Seite



	Notwendige L. in Ml.		Versionen Art.Nr.	Stoff Kat. 1	Stoff Kat. 2	Stoff Kat. 3	Stoff Kat. 4	Leder	Kundenstoff	Ohne Bezug
	Stoff Ml. H.1,40	Leder Om.								
Kurze seitlich Armlehne	1,00	1,50	BRAEELCDX/SX	340	358	391	414	485	299	194
Zusätzlicher Bezug	1,00	1,50	BRAEELCDX/SXF	185	205	243	269	350	137	

ALLGEMEINE & TECHNISCHE INFORMATIONEN

Das multifunktionelle umwandelbare Tag- und Nachtsystem kann freistehend genutzt oder mit Elementen aus dem Programm Making Room ergänzt werden.

Version BOOK - BOOK + Feststehender Tisch - BOOK + abnehmbarer Tisch

In diesen Versionen ist das System als Bücherregal mit 5 Regalen B 1746 mm - T 250 mm - St 40 mm und mit einem integrierten Tisch mit hochklappbarer Platte und schließbaren Beinen in feststehender Version (TF) und abnehmbarer Version (TR) für ein freies Aufstellen organisiert.

Versione TV - TV + feststehender Tisch - TV + abnehmbarer Tisch

In diesen Versionen ist das System für ein TV-Gerät mit Regalen und mit einem integrierten Tisch mit hochklappbarer Platte und schließbaren Beinen, in feststehender Version (TF) und abnehmbarer Version (TR) für ein freies Aufstellen organisiert. Die Vorderseite ist für die elektrische Verkabelung und die Befestigung des Fernsehgeräts bestimmt.

Version DOORS

Das System ist mit seitlichen Regalen und Aufbewahrungselement mit Klapptüren und Einlegeböden St. 22 ausgestattet.

- *Korpus* aus Holz in unterschiedlichen Musterbuch-Oberflächenfinishes mit verstellbaren Nylonfüßchen.
- *Matratzen* serienmäßig H. 180 mm Doppelbett 1500x195 mm Gewicht 27-29 kg, 29-32 Versionen Smart - Smart Memory - Unabhängige Sprungfedern, Memory 7 Zone, Memory Deluxe
Weitere Informationen zu den Matratzen entnehmen Sie bitte den entsprechenden Preislistenseiten.
- *Matratzenhaltegurte* aus Nylon regulierbar, mit Schnallen aus schwarzem Nylon.
- *Maximale Last, die angehoben werden kann* (einschließlich Matratze, Bettlaken/Decken): 70

Serienmäßiges Oberflächenfinish:

Korpus:	Melamin weiß, Perla, Grafite, Nussbaum, Eiche Sabbia, Eiche Dakar und lackiert in den Varianten aus dem Cleicoloursystem
Drehelement	Melamin weiß, Perla, Grafite, Nussbaum, Eiche Sabbia, Eiche Dakar und lackiert in den Varianten aus dem Cleicoloursystem <i>Bitte beachten:</i> Neben der Frontseite umfasst das Drehelement auch die Basis und den Abschluss, die nach Belieben die Farbe von Frontseite oder Korpus haben können.
Wandmontierte Rückseite	Melamin weiß
Regalbretter St. 40 Holztür	Melamin weiß, Perla, Grafite, Nussbaum, Eiche Sabbia, Eiche Dakar und lackiert in den Varianten aus dem Cleicoloursystem
Tischplatte fest und abnehmbar:	Melamin weiß, Perla, Grafite, Nussbaum, Eiche Sabbia, Eiche Dakar und lackiert in den Varianten aus dem Cleicoloursystem.
Herausziehbare Ablageflächen:	Melamin weiß, Grafite, Nussbaum und lackiert in den Farbvarianten aus dem Cleicoloursystem.

LGM 2.0: technologische Innovation

- *Lattenrost* Eisenrohr H 60 mm, mit Epoxidharz aluminiumgrau lackiert, mit gebogenen Latten aus mehrschichtigem Buchenholz, die mit Dichtungen aus Nylon/Gummi am Rahmen befestigt sind, mit verstellbarer Höhe.
Gewicht Lattenrost 35 kg
- *Ablageflächen* herausziehbar, integriert im Lattenrost mit Öffnung, Push-Pull und Verriegelung beim Öffnen
- *Gelenkmechanismus* mit Reibgasfedern für ein kontrolliertes Öffnen. Das System lässt sich mit einer einfachen Dreh- und Klappbewegung in ein jederzeit einsatzbereites Doppelbett umwandeln.
- *Drehelement* mit Rotationssystem auf Gestell mit verstellbaren Rädern und Triebriegel mit oberen und unteren Haken zum Ausrichten der Frontseite.
- *Tisch* integrierter feststehender und abnehmbarer Tisch für freies Aufstellen B 1550 mm x T 66 mm x H 720 mm - H 740 mm abnehmbar.
Öffnung der hochklappbaren Platte und der schließbaren Beine.
- *Vorbereitung* Kabelverlegung TV-Gerät
- *LED-Leuchten* in die vertikalen Längsträger mit Schalter eingelassen.
- *USB-Steckdosen* optional an den Seitenwänden anzubringen, sowohl für die Tag- als auch die Nachtversion zu verwenden.

Bitte beachten: Zuschnitte auf Maß sind nicht möglich.

HINWEISE: Montage und Sicherheit



EINE VERANKERUNG AN DER WAND IST ZWINGEND

Das Produkt wird demontiert ausgeliefert, eine spezifische Montageanleitung liegt bei.

Es ist erforderlich, das Produkt mit mindestens 4 Verankerungspunkten an stabilen und widerstandsfähigen Wänden und Mauern zu verankern und auf perfekt ebenem Fußboden aufzustellen.

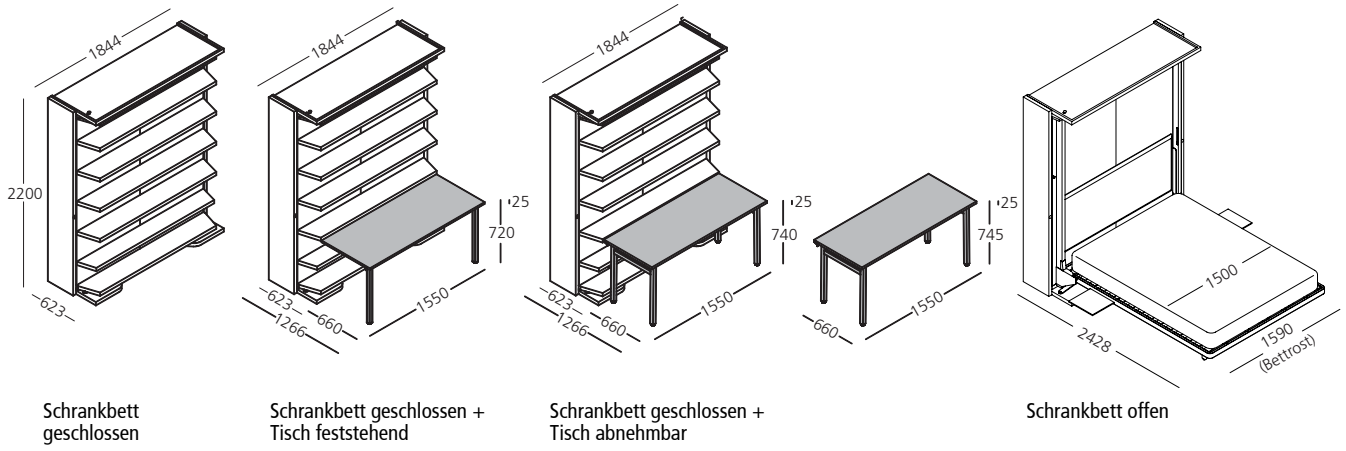
Es wird zur Montage ein Beschläge-Set mitgeliefert, mit Ausnahme der Dübel, die der Installateur je nach Art der Mauer oder Wand auszuwählen hat, an der das Produkt installiert werden soll und die der Hersteller nicht kennt, damit die Sicherheit gewährleistet wird.

Der Installateur ist für die sachgerechte Montage und Abnahme des Produktes verantwortlich.

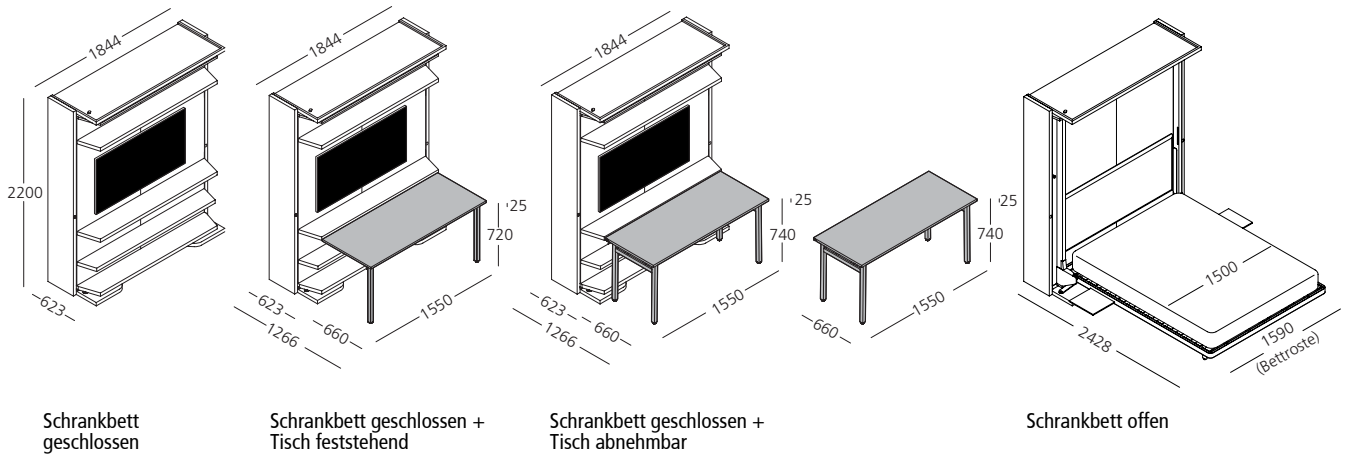
Was weitere spezifische Hinweise angeht, wird auf Seite 9 der Preisliste verwiesen und auf die Montageanleitungen, die mit jedem Produkt ausgeliefert werden und der Packung beiliegen.

Belastbarkeit jedes Regalbretts maximal 10 kg gleichmäßig verteilt.

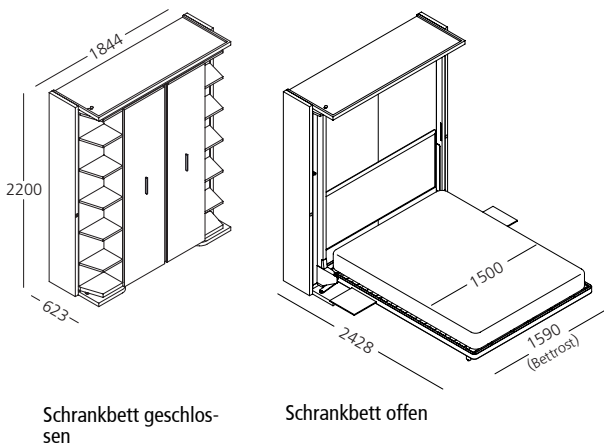
Version BOOK - BOOK +Feststehender Tisch - BOOK + abnehmbarer Tisch



Versione TV - TV + feststehender Tisch - TV + abnehmbarer Tisch

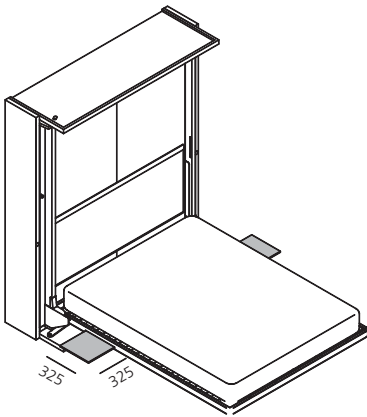


LGM 2.0 DOORS



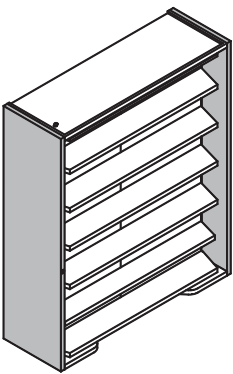
Ablageflächen

Herausziehbare Ablageflächen, die in die Betrahmenschienen integriert sind. Öffnung mit Push-Pull und Verriegelung beim Öffnen. Oberflächenfinish Melamin Grafite - Nussbaum
Abmessungen: B. 325 x T. 325 x St. 10

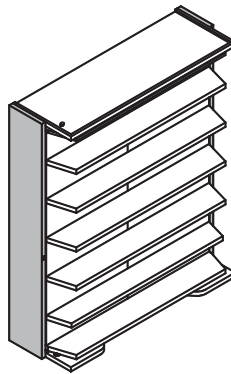


Seitenteile

Mit zwei Tiefen (350 und 623 mm) erhältlich, was mehr Kombinationsmöglichkeiten mit dem Programm Making Room schafft.



Seitenteile T 623 mm



Seitenteile T 350 mm

Leitfaden für die Planung, Kombination und Integration mit dem Programm Making Room

Beispiele für die Seite-an-Seite-Stellung

1 - Hochschränke T 623 mm - Seitenteil T 623 mm



2 - Boiserie T 309 mm - Seitenteil T 350 mm Hochschrank T 623 mm
- Seitenteil T 623 mm

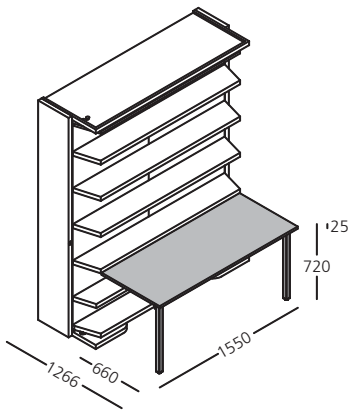


3 - Boiserie T 309 mm oder Hochschrank T 350 mm - Seitenteil T 350 mm

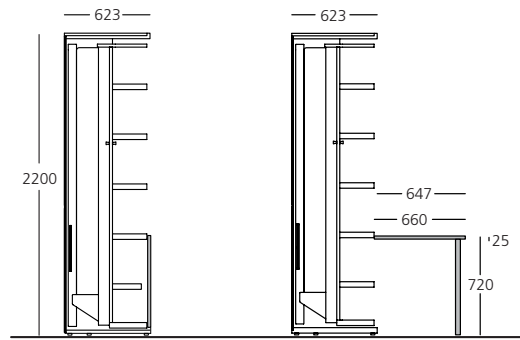


TECHNISCHE MERKMALE: FESTSTEHENDER KIPPTISCH (TABLE)

Tischplatte mit Hebeöffnung und Beinen schließbar mit Gasfedern, Tischbeine aus Metall, mit Epoxidharz in aluminiumgrau lackiert.
Belastbarkeit: 35 kg gleichmäßig verteilt.



Schnitt

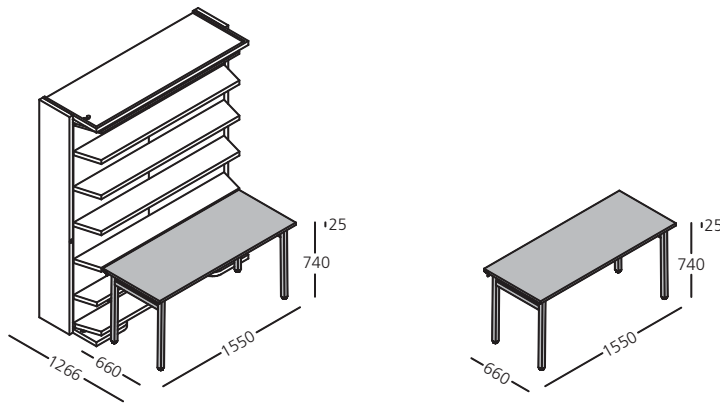


Schrankbett geschlossen

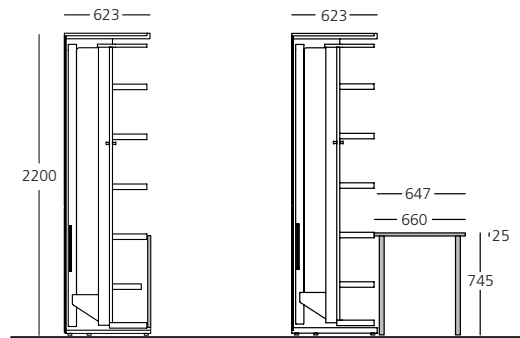
Schrankbett offen + geschlossen

TECHNISCHE MERKMALE: ABNEHMBARER KIPPTISCH (TABLE FREE)

Tischplatte mit Hebeöffnung und schließbaren Beinen aus Metall, Auslösemechanismus mit integriertem Sicherheitssystem, für freistehende Metalltischbeine, mit Epoxidharz in aluminiumgrau lackiert.
Belastbarkeit: 35 kg gleichmäßig verteilt.



Schnitt



Schrankbett geschlossen

Schrankbett offen + geschlossen

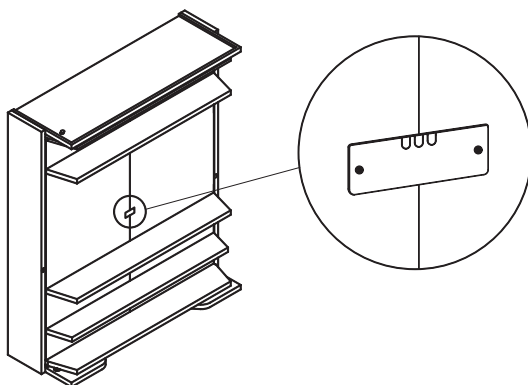
KABELVERLEGUNG

Maximale Nr. Kabel: 3
Standard für das Modell LGM 2.0 TV, auf Anfrage mit Aufpreis für die Modelle LGM 2.0 Book und Doors

LGM 2.0 TV - DETAIL

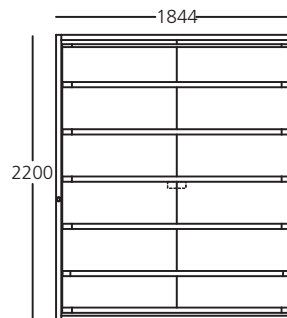
Detail Kabelverlegung

Perspektivische Ansicht



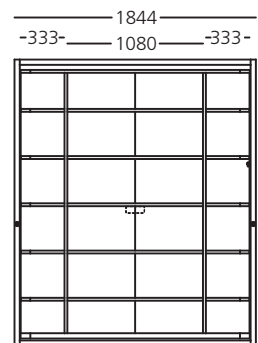
Zentraler Ausgang mit Verschlussplatte

LGM 2.0 BOOK
Vorderansicht



Ausgang unter dem mittigen Regal mit Verschlussplatte.

LGM 2.0 DOORS
Vorderansicht

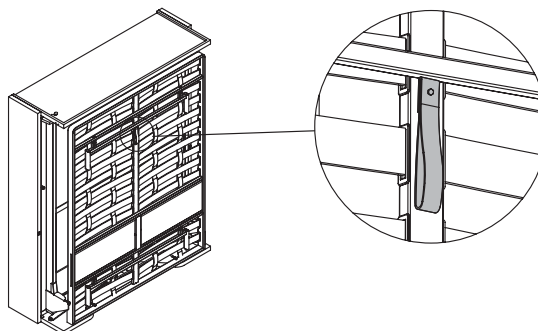


Ausgang unter der mittigen Ablagefläche mit Verschlussplatte.

Accessori

Ledergriff

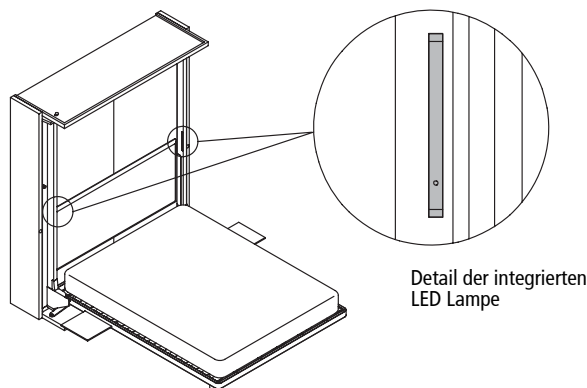
Optional, schwarzer Ledergriff, um das Umklappen des Betts zu erleichtern
Abmessungen: B 210 mm

**Integrierte LED Lampe**

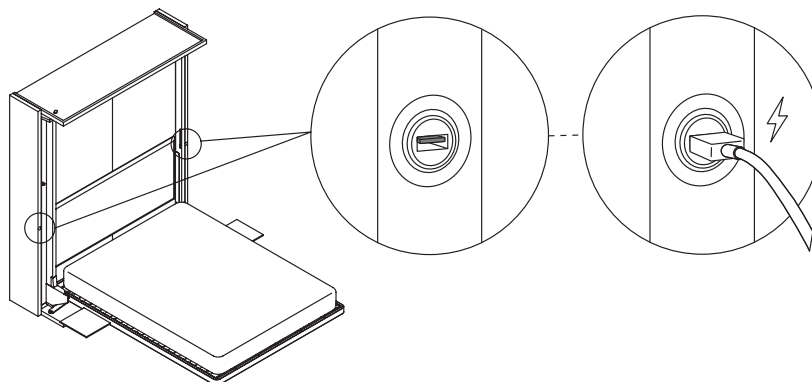
Hergestellt mit Profilen aus getrübbtem Polycarbonat, die der Norm En62471 entsprechen, risikofrei sind und uneingeschränkte höchste Sicherheit garantieren. Dimmbares Licht
LED 3000°K 1,43 W IP40 108/118 Lm/W EEC A+



Abmessungen: B 12 x t 1 x H 200 mm

**USB-Steckdosenpaar**

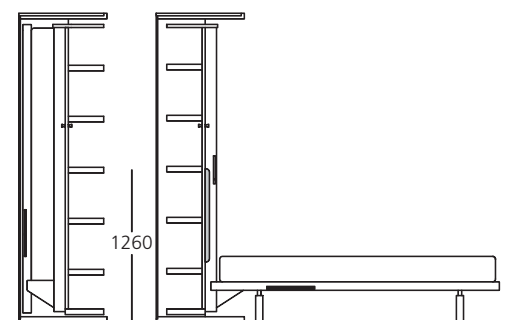
Optional in die seitlichen Bettwangen integrierbar, können die USB-Steckdosen einzeln (rechts oder links) oder als Paar (rechts + links) zur Aufladung von Geräten geliefert werden - sowohl bei geschlossenem als auch bei geöffnetem Bett.
(100-240V - 5V/2A)

**Gepolstertes Kopfteil Soft**

Stoffbezogenes Polsterkopteil, das mithilfe von Druckknöpfen direkt an der Rückwand festgemacht wird.
Dacron Polsterung St. 60 mm
Abmessungen Kopfteil: B 1540 x T 60 x H 660 mm

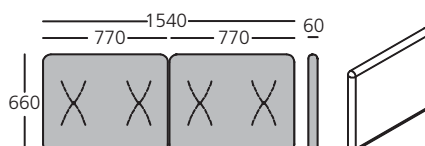
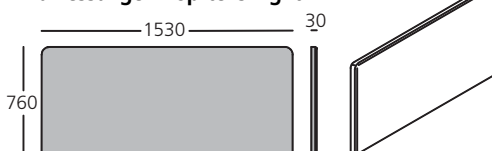
Gepolsterter Kopfteil Tight

Stoffbezogener Kopfteil mit Innenstütze aus MDF, direkt am Rückenpaneel mit Hochleistungs-Klettband befestigt.
30 mm dicke Polsterung aus Schaumstoff, Rückseite mit Gewebe bezogen.
Abmessungen: B 1530 x T 30 x H 760 mm

Schnitt

Schrankbett
geschlossen

Schrankbett
offen mit Kopfteil

Abmessungen Kopfteil Soft**Abmessungen Kopfteil Tight**

LGM 2.0 BOOK

Organisations system mit Regalen - B 1746 mm - T 250 mm - St. 40 mm

EINE VERANKERUNG AN DER WAND IST ZWINGEND

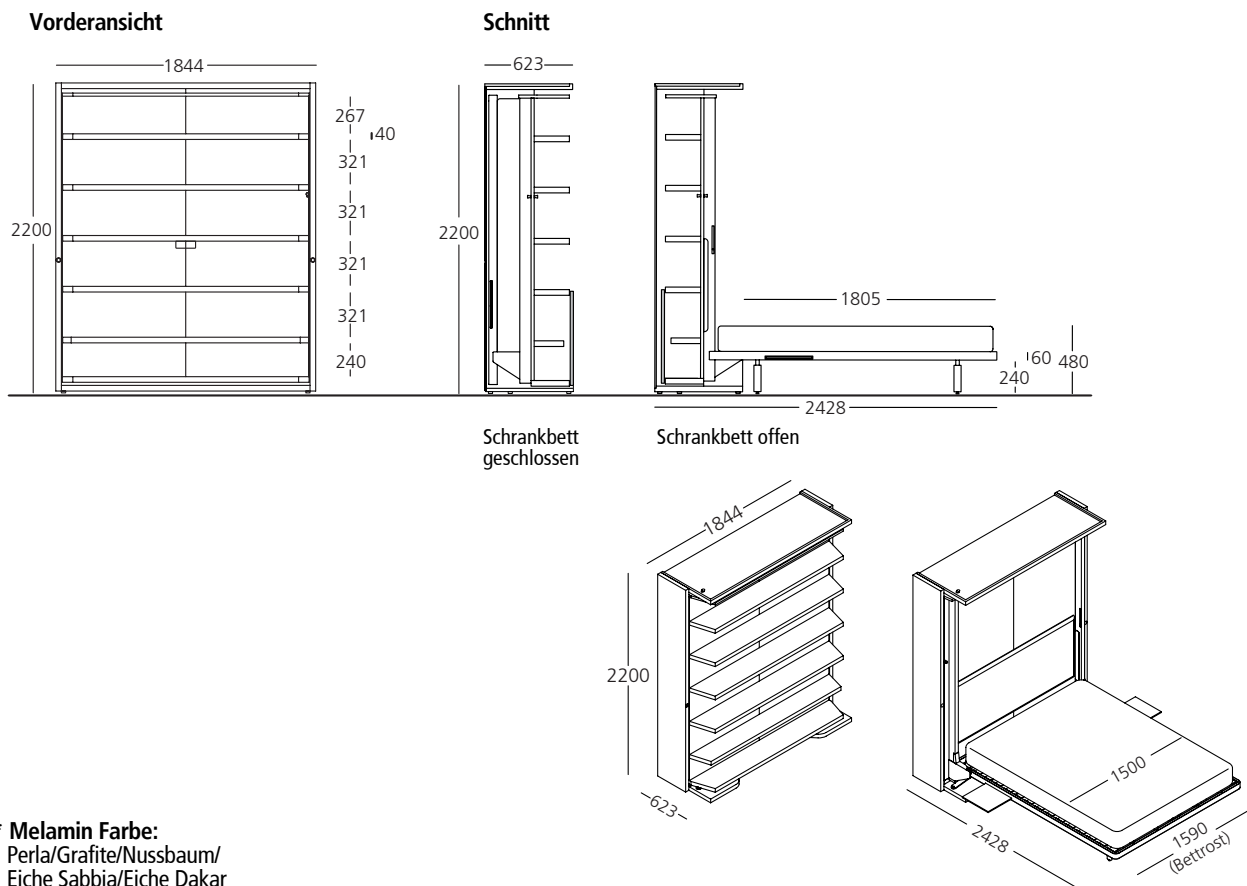
Abmessungen:

- Schrankbett geschlossen B 1844 x T 623 x H 2200 mm
 - Schrankbett offen B 1844 x T 2428 x H 2200 mm
 - Matratze B 1500 x T 1950 x H.180 mm
- Gewicht kg 29-32

Zusatzausstattung:

- Gepolstertes Kopfteil
- Ledergriff am Lattenrost
- LED Lampen
- USB-Steckdosenpaar
- Matratze
- Aufpreis für Kabelverlegung auf der Frontseite

Bitte beachten: - Der Preis für den Korpus beinhaltet auch die ausziehbaren Ablageflächen, immer das Oberflächenfinish angeben.
- Regalbretter sind nicht versetzbar



* Melamin Farbe:
Perla/Grafite/Nussbaum/
Eiche Sabbia/Eiche Dakar

CLELGM2.0BOOK		Art.Nr.	Melamin weiß	Melamin Farbe *	Lackiert		
Elemente mit individuell wählbarem Oberflächenfinish							
Korpus	GM2MST		1.164	1.385	1.318		
2 Seitenteile T. 350 mm	TGM2FIL3		394	462	542		
Drehelement mit Bettrost + ausziehbare Ablageflächen	GM2BKSTCG		4.711	4.804	5.167		
5 Regalbretter St. 40 mm	GM2BKSTME		840	910	1.050		
INSGESAMT Schrankbett mit Seitenteil T 350 mm			7.109	7.561	8.077		
2 Seitenteile T. 623 mm	TGM2FIL6		518	622	776		
INSGESAMT Schrankbett mit Seitenteil T 623 mm			7.233	7.721	8.311		

Bitte beachten: - Die angegebenen Preise verstehen sich ohne Matratzen und mögliche Polsterteile.

LGM 2.0 - Preisvarianten für Seitenteile

Für das Seitenteil die rechte oder linke Seite angeben

		Art.Nr.	Melamin weiß	Melamin Farbe *	Lackiert		
Seitenteil T 623 mm St. 40 mm		GM2FIL6D/S	259	311	388		
Seitenteil T 350 mm St. 40 mm		GM2FIL3D/S	197	231	271		

LGM 2.0 BOOK mit Feststehender Tisch

EINE VERANKERUNG AN DER WAND IST ZWINGEND

Bücher organisations system mit Regalen und integriertem Tisch mit hochklappbarer Platte und 2 schließbaren Beinen.
 Tragfähigkeit Fläche: 35 kg gleichmäßig verteilt.

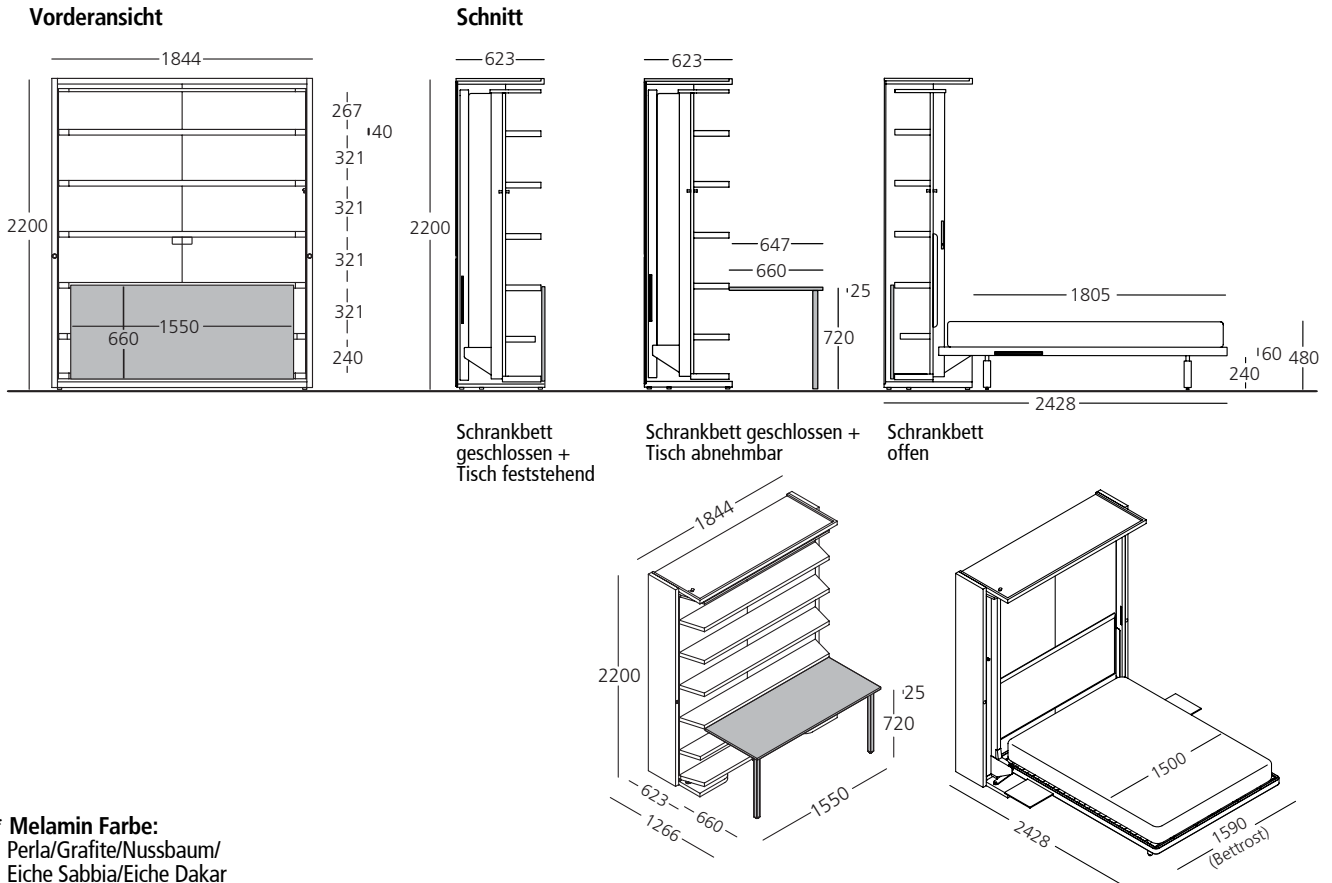
Abmessungen:

- Schrankbett geschlosse B 1844 x T 623 x H 2200 mm
- Schrankbett geschlosse mit Tisch offen B 1844 x T 1283 x H 2200 mm
- Schrankbett offen B 1844 x T 2428 x H 2200 mm
- Tisch B 1550 x T 660 x H 720 mm
- Matratze B 1500 x T 1950 x H.180 mm
- Gewicht kg 29-32

Zusatzausstattung:

- Gepolstertes Kopfteil
- Ledergriff am Lattenrost
- LED Lampen
- USB-Steckdosenpaar
- Matratze
- Aufpreis für Kabelverlegung auf der Frontseite

Bitte beachten: - Der Preis für den Korpus beinhaltet auch die ausziehbaren Ablageflächen, immer das Oberflächenfinish angeben.
 - Regalbretter sind nicht versetzbar



* Melamin Farbe:
 Perla/Grafite/Nussbaum/
 Eiche Sabbia/Eiche Dakar

Art.Nr.	Melamin weiß	Farbe Melamin *	Lackiert		
CLELGM2.0BOOKTF					
Elemente mit individuell wählbarem Oberflächenfinish					
Korpus	GM2MST	1.164	1.385	1.318	
2 Seitenteile T. 350 mm	TGM2FIL3	394	462	542	
Drehelement mit Bettrost + ausziehbare Ablageflächen	GM2BKSTCG	4.711	4.804	5.167	
5 Regalbretter St. 40 mm	GM2BKTFME	905	1.009	1.114	
Feststehender Kipptisch	GM2TAF	595	687	694	
INSGESAMT Schrankbett mit Seitenteil T 350 mm		7.769	8.347	8.835	
2 Seitenteile T. 623 mm	TGM2FIL6	518	622	776	
INSGESAMT Schrankbett mit Seitenteil T 623 mm		7.893	8.507	9.069	

Bitte beachten: - Die angegebenen Preise verstehen sich ohne Matratzen und mögliche Polsterteile.

LGM 2.0 - Preisvarianten für Seitenteile

Für das Seitenteil die rechte oder linke Seite angeben

Art.Nr.	Melamin weiß	Farbe Melamin *	Lackiert		
Seitenteil T 623 mm St. 40 mm	GM2FIL6D/S	259	311	388	
Seitenteil T 350 mm St. 40 mm	GM2FIL3D/S	197	231	271	

LGM 2.0 BOOK mit Entfernbarem Kipptisch

EINE VERANKERUNG AN DER WAND IST ZWINGEND

Bücher organisations system mit Regalen und integriertem Tisch mit hochklappbarer Platte und 4 schließbaren Beinen, Auslösemechanismus Tisch zur freistehenden Aufstellung.
Tragfähigkeit Fläche: 35 kg gleichmäßig verteilt.

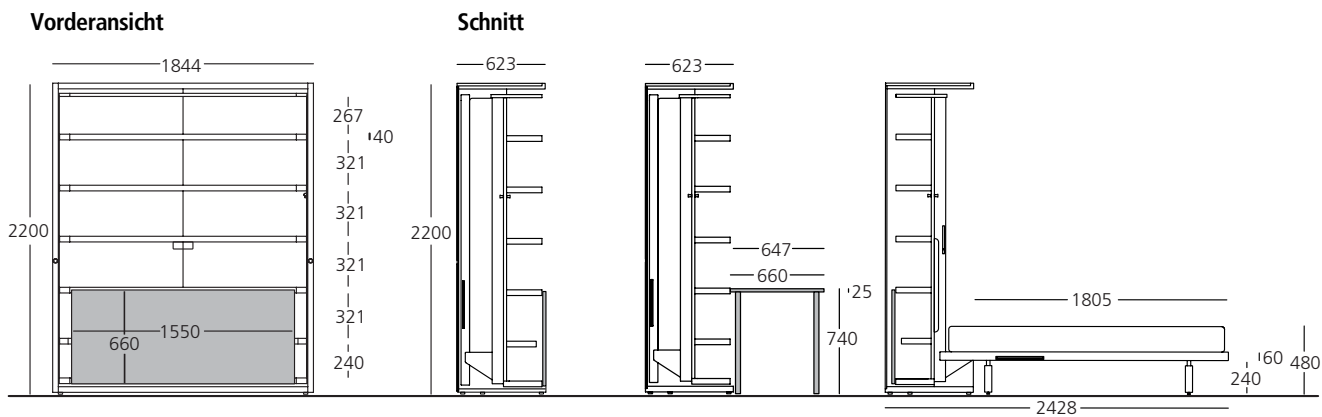
Abmessungen:

- Schrankbett geschlossen B 1844 x T 623 x H 2200 mm
- Schrankbett geschlossen mit Tisch offen B 1844 x T 1283 x H 2200 mm
- Schrankbett offen B 1844 x T 2428 x H 2200 mm
- Tisch B 1550 x T 660 x H 740 mm
- Matratze B 1500 x T 1950 x H 180 mm
- Gewicht kg 29-32

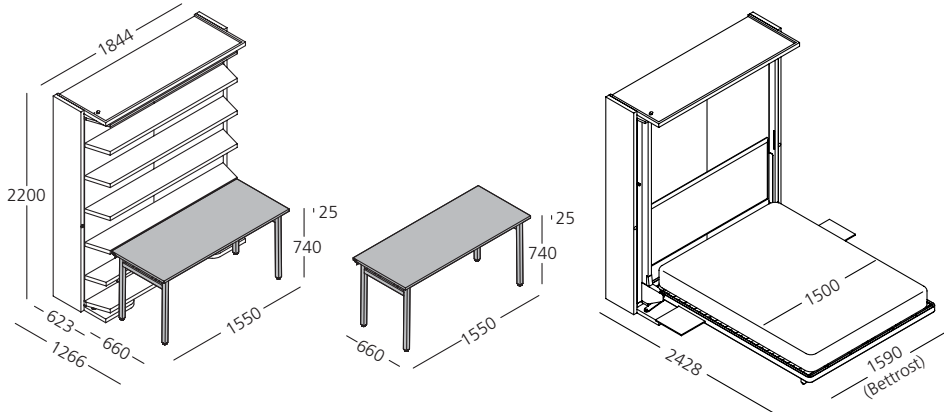
Zusatzausstattung:

- Gepolstertes Kopfteil
- Ledergriff am Lattenrost
- LED Lampen
- USB-Steckdosenpaar
- Matratze
- Aufpreis für Kabelverlegung auf der Frontseite

Bitte beachten: - Der Preis für den Korpus beinhaltet auch die ausziehbaren Ablageflächen, immer das Oberflächenfinish angeben.
- Regalbretter sind nicht versetzbar



Schrankbett geschlossen + Tisch feststehend Schrankbett geschlossen + Tisch abnehmbar Schrankbett offen



* Melamin Farbe:
Perla/Grafite/Nussbaum/
Eiche Sabbia/Eiche Dakar

CLELGM2.0BOOKTR	Art.Nr.	Melamin weiß	Farbe Melamin *	Lackiert		
Elemente mit individuell wählbarem Oberflächenfinish						
Korpus	GM2MST	1.164	1.385	1.318		
2 Seitenteile T. 350 mm	TGM2FIL3	394	462	542		
Drehelement mit Bettrost + ausziehbare Ablageflächen	GM2BKSTCG	4.711	4.804	5.167		
5 Regalbretter St. 40 mm	GM2BKTRME	862	996	1.064		
Entfernbarer Kipptisch	GM2TAR	1.170	1.277	1.268		
INSGESAMT Schrankbett mit Seitenteil T 350 mm		8.301	8.924	9.359		
2 Seitenteile T. 623 mm	TGM2FIL6	518	622	776		
INSGESAMT Schrankbett mit Seitenteil T 623 mm		8.425	9.084	9.593		

Bitte beachten: - Die angegebenen Preise verstehen sich ohne Matratzen und mögliche Polsterteile.

LGM 2.0 - Preisvarianten für Seitenteile

Für das Seitenteil die rechte oder linke Seite angeben

	Art.Nr.	Melamin weiß	Farbe Melamin *	Lackiert		
Seitenteil T 623 mm St. 40 mm	GM2FIL6D/S	259	311	388		
Seitenteil T 350 mm St. 40 mm	GM2FIL3D/S	197	231	271		

LGM 2.0 TV

LGM 2.0 TV

EINE VERANKERUNG AN DER WAND IST ZWINGEND

Organisations system für TV-Gerät mit Regalen B 1746 mm - T 250 mm - St. 40 mm
Maße TV (") max. 65" - Gewicht 30 kg

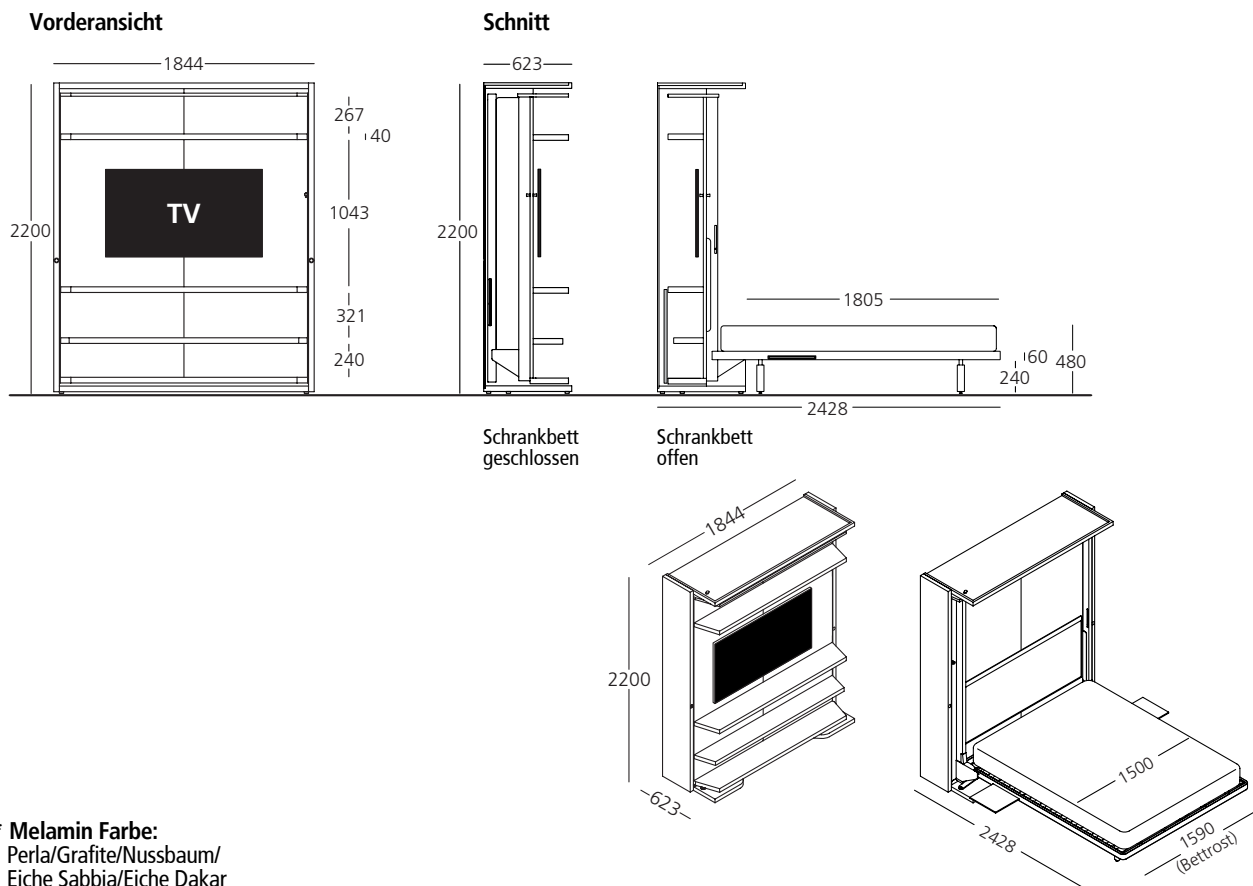
Abmessungen:

- Schrankbett geschlossen B 1844 x T 623 x H 2200 mm
 - Schrankbett offen B 1844 x T 2428 x H 2200 mm
 - Matratze B 1500 x T 1950 x H.180 mm
- Gewicht kg 29-32

Zusatzausstattung:

- Gepolstertes Kopfteil
- Ledergriff am Lattenrost
- LED Lampen
- USB-Steckdosenpaar
- Matratze

Bitte beachten: - Der Preis für den Korpus beinhaltet auch die ausziehbaren Ablageflächen, immer das Oberflächenfinish angeben.
- Regalbretter sind nicht versetzbar



* Melamin Farbe:
Perla/Grafite/Nussbaum/
Eiche Sabbia/Eiche Dakar

CLELGM2.0TV		Art.Nr.	Melamin weiß	Farbe Melamin *	Lackiert		
Elemente mit individuell wählbarem Oberflächenfinish							
Korpus	GM2MST		1.164	1.385	1.318		
2 Seitenteile T. 350 mm	TGM2FIL3		394	462	542		
Drehelement mit Bettrost + ausziehbare Ablageflächen	GM2TVSTCG		4.726	4.804	5.182		
3 Regalbretter St. 40 mm	GM2TVSTME		504	546	630		
INSGESAMT Schrankbett mit Seitenteil T 350 mm			6.788	7.197	7.672		
2 Seitenteile T. 623 mm	TGM2FIL6		518	622	776		
INSGESAMT Schrankbett mit Seitenteil T 623 mm			6.912	7.357	7.906		

Bitte beachten: - Die angegebenen Preise verstehen sich ohne Matratzen und mögliche Polsterteile.

LGM 2.0 - Preisvarianten für Seitenteile

Für das Seitenteil die rechte oder linke Seite angeben

		Art.Nr.	Melamin weiß	Farbe Melamin *	Lackiert		
Seitenteil T 623 mm St. 40 mm		GM2FIL6D/S	259	311	388		
Seitenteil T 350 mm St. 40 mm		GM2FIL3D/S	197	231	271		

LGM 2.0 TV mit feststehender Tisch

EINE VERANKERUNG AN DER WAND IST ZWINGEND

Organisations system für TV-Gerät mit Regalen und integriertem Tisch mit hochklappbarer Platte und 2 schließbaren Beinen.
 Tragfähigkeit Fläche: 35 kg gleichmäßig verteilt.
 Maße TV (") max. 65" - Gewicht 30 kg.

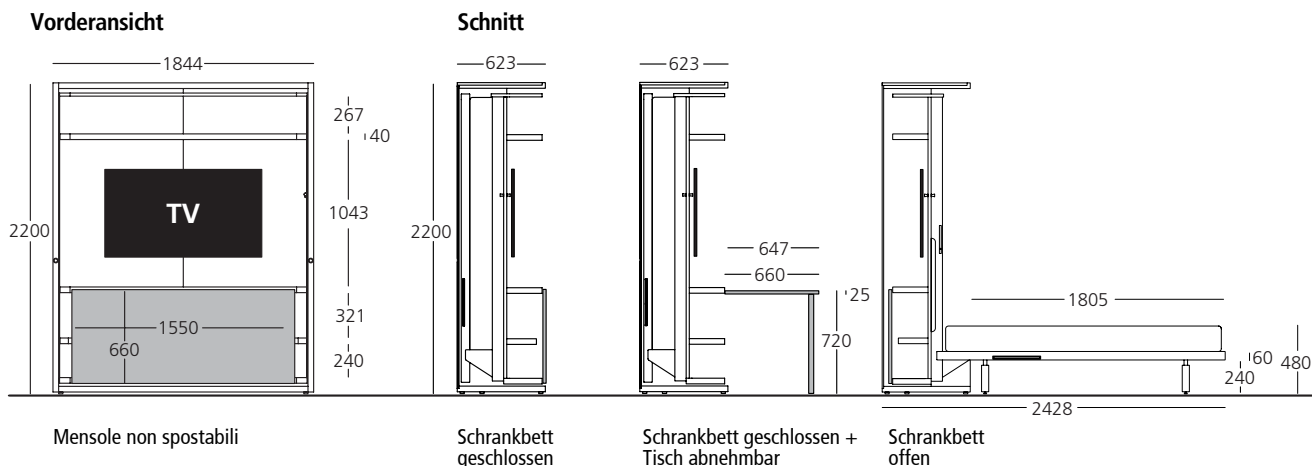
Abmessungen:

- Schrankbett geschlossen B 1844 x T 623 x H 2200 mm
- Schrankbett geschlossen mit Tisch offen B 1844 x T 1283 x H 2200 mm
- Schrankbett offen B 1844 x T 2428 x H 2200 mm
- Tisch B 1550 x T 660 x H 720 mm
- Matratze B 1500 x T 1950 x H.180 mm
Gewicht kg 29-32

Zusatzausstattung:

- Gepolstertes Kopfteil
- Ledergriff am Lattenrost
- LED Lampen
- USB-Steckdosenpaar
- Matratze

Bitte beachten: - Der Preis für den Korpus beinhaltet auch die ausziehbaren Ablageflächen, immer das Oberflächenfinish angeben.
 - Regalbretter sind nicht versetzbar



* Melamin Farbe:
 Perla/Grafite/Nussbaum/
 Eiche Sabbia/Eiche Dakar

Art.Nr.	Melamin weiß	Farbe Melamin *	Lackiert		
Elemente mit individuell wählbarem Oberflächenfinish					
Korpus	GM2MST	1.164	1.385	1.318	
2 Seitenteile T. 350 mm	TGM2FIL3	394	462	542	
Drehelement mit Bettrost + ausziehbare Ablageflächen	GM2TVSTCG	4.726	4.804	5.182	
3 Regalbretter St. 40 mm	GM2TVTFME	569	645	694	
Feststehender Kipptisch	GM2TAF	595	687	694	
INSGESAMT Schrankbett mit Seitenteil T 350 mm		7.448	7.983	8.430	
2 Seitenteile T. 623 mm	TGM2FIL6	518	622	776	
INSGESAMT Schrankbett mit Seitenteil T 623 mm		7.572	8.143	8.664	

Bitte beachten: - Die angegebenen Preise verstehen sich ohne Matratzen und mögliche Polsterteile.

LGM 2.0 - Preisvarianten für Seitenteile

Für das Seitenteil die rechte oder linke Seite angeben

Art.Nr.	Melamin weiß	Farbe Melamin *	Lackiert		
Seitenteil T 623 mm St. 40 mm	GM2FIL6D/S	259	311	388	
Seitenteil T 350 mm St. 40 mm	GM2FIL3D/S	197	231	271	

LGM 2.0 TV mit abnehmbarem Tisch

EINE VERANKERUNG AN DER WAND IST ZWINGEND

Organisationssystem für TV-Gerät mit Regalen und integriertem Tisch mit hochklappbarer Platte und 4 schließbaren Beinen, Auslösemechanismus
Tisch zur freistehenden Aufstellung.
Tragfähigkeit Fläche: 35 kg gleichmäßig verteilt.
Maße TV (") max. 65" - Gewicht 30 kg.

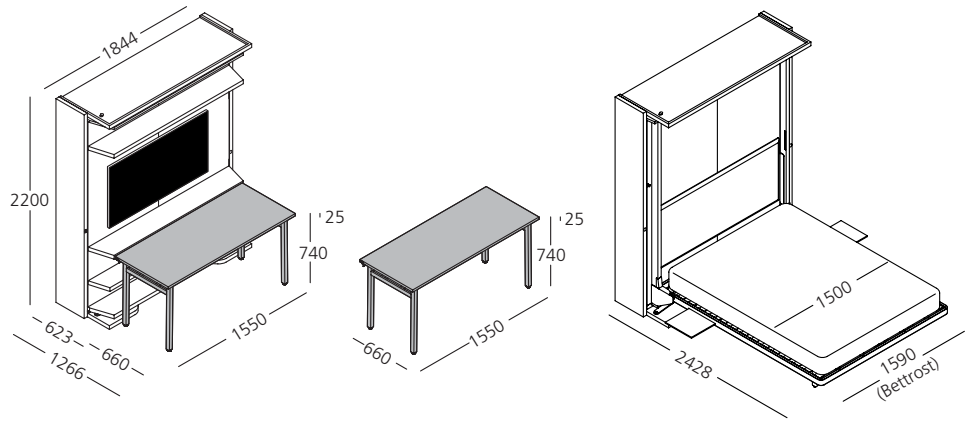
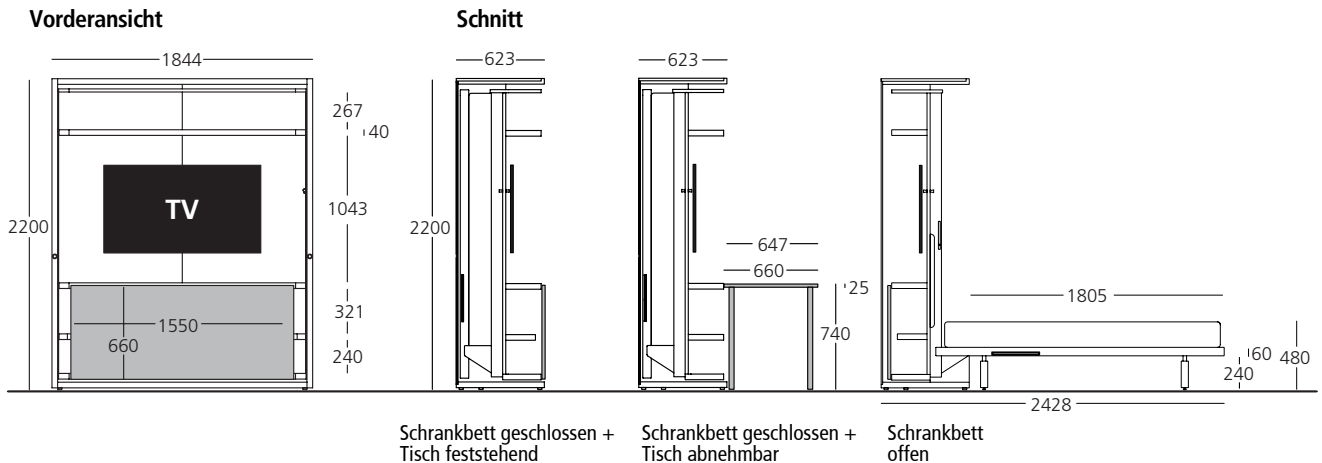
Abmessungen:

- Schrankbett geschlossen B 1844 x T 623 x H 2200 mm
- Schrankbett geschlossen mit Tisch offen B 1844 x T 1283 x H 2200 mm
- Schrankbett offen B 1844 x T 2428 x H 2200 mm
- Tisch B 1550 x T 660 x H 740 mm
- Matratze B 1500 x T 1950 x H 180 mm
Gewicht kg 29-32

Zusatzausstattung:

- Gepolstertes Kopfteil
- Ledergriff am Lattenrost
- LED Lampen
- USB-Steckdosenpaar
- Matratze

Bitte beachten: - Der Preis für den Korpus beinhaltet auch die ausziehbaren Ablageflächen, immer das Oberflächenfinish angeben.
- Regalbretter sind nicht versetzbar



* Melamin Farbe:
Perla/Grafite/Nussbaum/
Eiche Sabbia/Eiche Dakar

CLELGM2.0TVTR	Art.Nr.	Melamin weiß	Farbe Melamin *	Lackiert		
Elemente mit individuell wählbarem Oberflächenfinish						
Korpus	GM2MST	1.164	1.385	1.318		
2 Seitenteile T. 350 mm	TGM2FIL3	394	462	542		
Drehelement mit Bettrost + ausziehbare Ablageflächen	GM2TVSTCG	4.726	4.804	5.182		
3 Regalbretter St. 40 mm	GM2TVTRME	526	632	644		
Entfernbarer Kipptisch	GM2TAR	1.170	1.277	1.268		
INSGESAMT Schrankbett mit Seitenteil T 350 mm		7.980	8.560	8.954		
2 Seitenteile T. 623 mm	TGM2FIL6	518	622	776		
INSGESAMT Schrankbett mit Seitenteil T 623 mm		8.104	8.720	9.188		

Bitte beachten: - Die angegebenen Preise verstehen sich ohne Matratzen und mögliche Polsterteile.

LGM 2.0 - Preisvarianten für Seitenteile

Für das Seitenteil die rechte oder linke Seite angeben

	Art.Nr.	Melamin weiß	Farbe Melamin *	Lackiert		
Seitenteil T 623 mm St. 40 mm	GM2FIL6D/S	259	311	388		
Seitenteil T 350 mm St. 40 mm	GM2FIL3D/S	197	231	271		

LGM 2.0 DOORS

EINE VERANKERUNG AN DER WAND IST ZWINGEND

Organisations system seitliche Einlegeböden und Aufbewahrungselement und Interne Einlegeböden

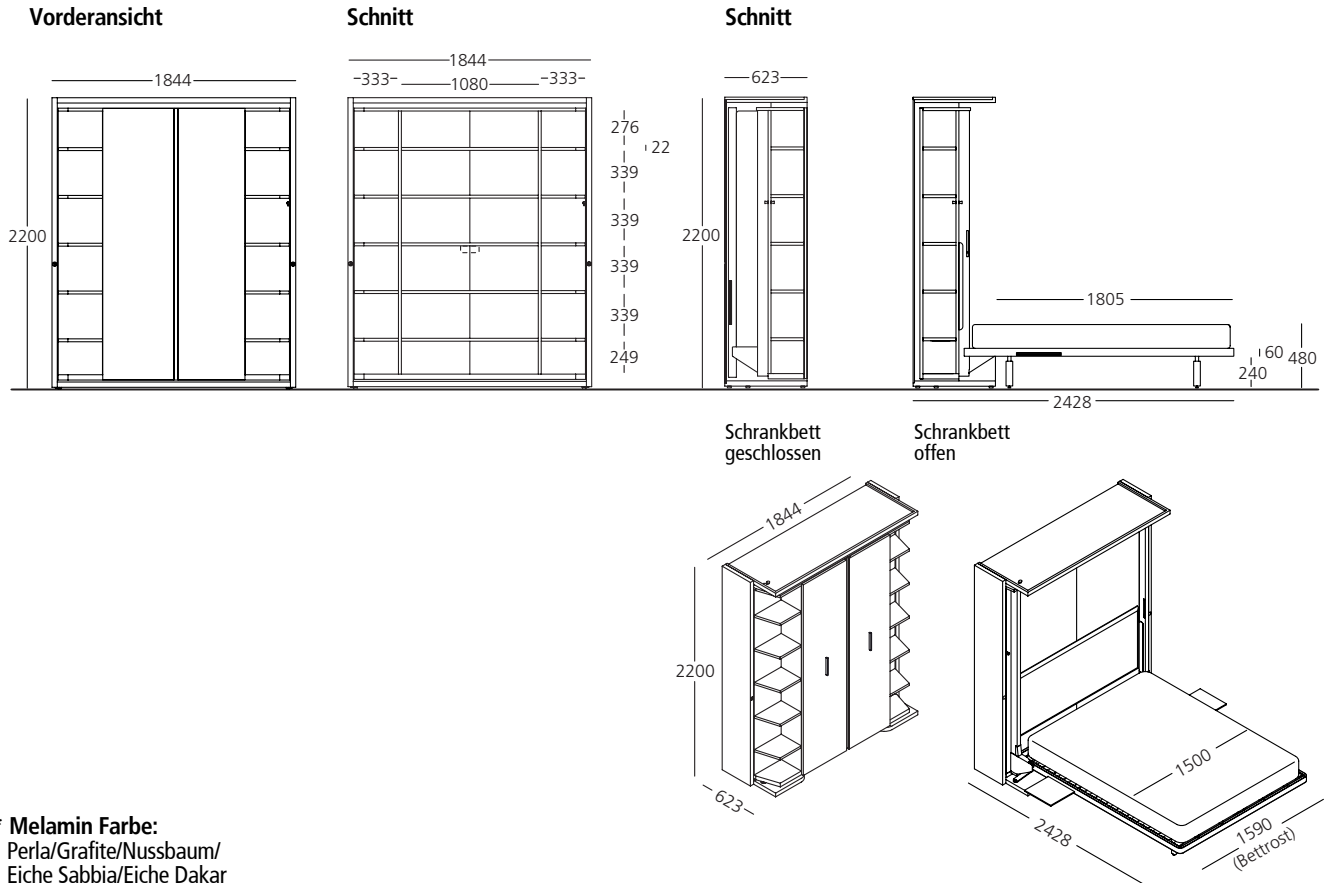
Abmessungen:

- Schrankbett geschlossen B 1844 x T 623 x H 2200 mm
- Schrankbett offen B 1844 x T 2428 x H 2200 mm
- Matratze B 1500 x T 1950 x H 180 mm
- Gewicht kg 29-32

Zusatzausstattung:

- Gepolstertes Kopfteil
- Ledergriff am Lattenrost
- LED Lampen
- USB-Steckdosenpaar
- Matratze
- Aufpreis für Kabelverlegung auf der Frontseite

Bitte beachten: - Der Preis für den Korpus beinhaltet auch die ausziehbaren Ablageflächen, immer das Oberflächenfinish angeben.
- Regalbretter sind nicht versetzbar



* Melamin Farbe:
Perla/Grafite/Nussbaum/
Eiche Sabbia/Eiche Dakar

CLELGM2.0DOORS

	Art.Nr.	Melamin weiß	Farbe Melamin *	Lackiert	
Elemente mit individuell wählbarem Oberflächenfinish					
Korpus	GM2MST	1.164	1.385	1.318	
2 Seitenteile T. 350 mm	TGM2FIL3	394	462	542	
Drehelement mit Bettrost + ausziehbare Ablageflächen	GM2DOSTCG	4.703	4.798	5.160	
Nr.10 seitliche Einlegeböden+Nr.5 zentrale Einlegeböden.	GM2DOORME	736	773	943	
Zwischenwände Vorderseite	GM2DOORFI	171	188	265	
Türen paar mit aufgesetztem Griff MB016	GM2DOLEAN	322	354	528	
INSGESAMT Schrankbett mit Seitenteil T 350 mm		7.490	7.960	8.756	
2 Seitenteile T. 623 mm	TGM2FIL6	518	622	776	
INSGESAMT Schrankbett mit Seitenteil T 623 mm		7.614	8.120	8.990	

Bitte beachten: - Die angegebenen Preise verstehen sich ohne Matratzen und mögliche Polsterteile.
- Der in der Tabelle angegebene Preis für das vollständige Produkt sieht Holztüren mit aufgesetztem Griff MB016 vor Brown/Weiß.

LGM 2.0DOORS - Preisvarianten für Holztüren mit Griff

Das Schließen erfolgt gedämpft.

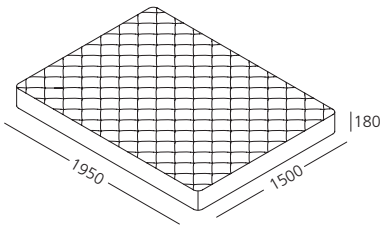
Bitte beachten: Türen mit Griff MB016: Doppelgriff
Türen mit Griff Linear Vertikale MB109: Einzelgriff an der rechten Tür
Tür mit Kehle: Tür mit Kehle links

Art.Nr.	Griff MB016		Griff MB109		Griff W016		Griff Vertikale	
	Brown/Weiß	Lackiert	Brown/Weiß	Lackiert	Brown/Weiß	Lackiert	Brown/Weiß	Lackiert
GM2DOLEAN								
Melamin weiß	322	324	329	333	329	329	339	349
Farbe Melamin *	354	356	361	365	361	361	371	381
Lackiert	528	530	535	539	535	535	545	555

Accessories - LGM 2.0

Doppelbettmatratz

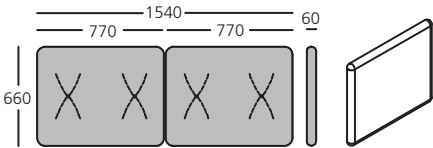
Abmessungen: B 1500 x T 1950 x H 180 mm - Gewicht Kg 29 - 32



Versionen	BASIC Federkern	Memory Basic	Memory taschen- federkern	Memory 7 Zonen	Memory Deluxe	Rigenera
Art.Nr.	BS	ME	MM	M7	MD	RM
MM1501958	608	959	942	1.095	1.152	1.054

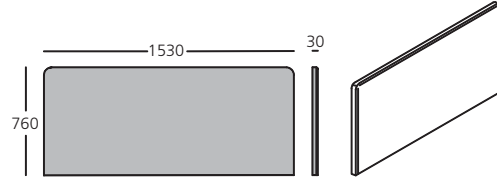
Gepolstertes Kopfteil beim Doppelbett Soft

Abmessungen: B 1540 x T 60 x H 660 mm



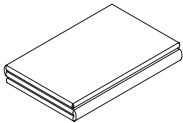
Gepolstertes Kopfteil beim Doppelbett Tight

Abmessungen: B 1530 x T 30 x H 760 mm



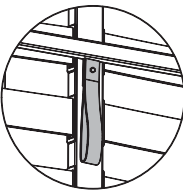
	Notwendige L. in Ml.		Versionen Art.Nr.	Stoff Kat. 1	Stoff Kat. 2	Stoff Kat. 3	Stoff Kat. 4	Leder	Kundestoff
	Stoff Ml. H.1,40	Leder Mq.							
Kopfteil LGM 2.0 Soft	2,20	-	TMGM2S	335	381	467	526		225
Kopfteil LGM 2.0 Tight	1,80	3,00	TMGM2T	212	246	305	346	495	136

Tagesdecke Doppelbett mit Spanneckern



	Notwendige L. in Ml.		Versionen Art.Nr.	Stoff Kat. 1	Stoff Kat. 2	Stoff Kat. 3	Stoff Kat. 4	Leder	Kundestoff
	Stoff Ml. H.140	Leder Mq.							
	6,00		CMGM	353	470	610	844		81

Ledergriff am Lattenrost



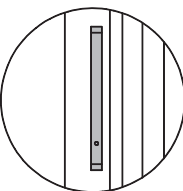
Art.Nr.						
GMMANCU	16					

LED-Innenleuchtenpaar mit integriertem Schalter

LED 3000°K 1,43 W IP40 108/118 Lm/W EEC A+
Dimmbares Licht



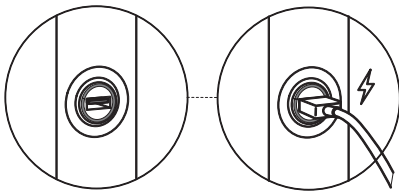
Abmessungen: B 12 x T 1 x H 200 mm



Art.Nr.						
LUGM2C	219					

USB-Steckdosenpaar

Zur Montage an der vorderen Seite der seitlichen Bettwangen, einzeln (rechtsoder links) oderals Paar (rechts + links).



	Art.Nr.	EU	NA	UK
USB-Steckdosenpaar	GM2USBFI	158	164	164
Steckdosen USB rechts	USBFIDX	79	81	81
Steckdosen USB links	USBFISX	79	81	81

Aufpreis für Verlegung Kabelausgang

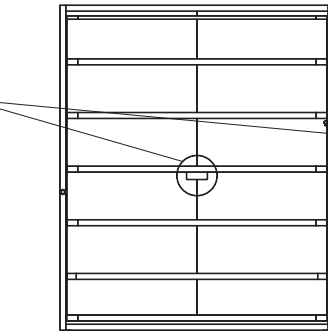
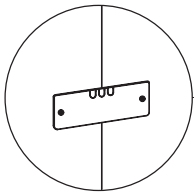
Maximale Nr. Kabel: 3

LGM 2.0 BOOK

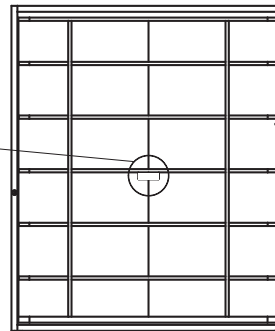
Vorderansicht

LGM 2.0 DOORS

Vorderansicht



Ausgang unter dem mittigen Regal mit Verschlussplatte.



Ausgang unter der mittigen Ablagefläche mit Verschlussplatte.

	Art.Nr.					
	MAGGMEL	35				

CIRCE - System mit Doppelbett in den Ausführungen Standard - Board - Sofakollektion

Manuelle und motorisierte Öffnung Power

Bettrost CF09 - patentiert | Board - patentiert | Sofa - patentiert

ALLGEMEINE & TECHNISCHE INFORMATIONEN

Verwandlungs-System mit doppelter Funktion und horizontalem, nach unten aufklappbarem Doppelbett mit dem patentierten Lattenrost CF09, manuelle und motorisierte Öffnung Power für Versionen Standard- und Collection Sofa. Das nur mit einer Tiefe von 350 mm erhältliche Modell steht in den Ausführungen Standard, Board (Maxi-Schreibfläche) und Sofa zur Verfügung. Das Möbelstück kann freistehend genutzt oder mit Elementen aus den Making Room Programmen ergänzt werden. Der Gelenkmechanismus mit Gasdruckfedern und die Vorrichtung für einen gedämpften Bewegungsablauf sind dank patentierter Technik und besonderer Verarbeitungsverfahren vollständig in die Seitenteile des Möbelstücks eingelassen.

Circe Standard mit aufklappbarem Doppelbett.

Circe Board zeichnet sich durch eine patentierte Schreibfläche im Maxi-Format aus, die sich beim Aufklappen des Betts mit einer Schwingbewegung horizontal unter das Bett schiebt, ohne dass die darauf befindlichen Gegenstände entfernt werden müssen.

Sofa kollektion

Basic- und Next Modelle: zum Aufklappen des Betts werden die Rückenkissen entfernt, das patentierte Sofa wird durch den Wippmechanismus zurückgefahren und gleitet unter das Bett.

- *Sofa Basic* mit einem Sitzkissen. Art der Naht: einfache Kappnaht und Steppnaht bei Sofas mit 4 cm Armlehne und nur Steppnaht bei Sofas mit 16 cm Armlehne.

- *Sofa Next* mit zwei zusammenklappbaren Sitzpolstern, Frontband unter dem Sitz, Steppnaht und 16 cm Armlehnen.

Modelle *Minerva* und *Atena*: Beim Öffnen des Bettes verschwindet das Rückenkissen, das in die Front des Bettes integriert ist, vollständig, während die Sitzfläche nach vorne fährt und sich durch eine Schiebewegung unter dem Bett positioniert.

- *Sofa Minerva*: weich und abgerundet, mit einem einzigen Sitzkissen, abgerundeter Rückenlehne und abgerundeten Armlehnen, die an die Linie der Rückenlehne anschließen; die sichtbaren Nähte betonen das geschwungene Design.

- *Sofa Diana*: Sitz und Rückenlehne mit zwei Kissen, kleine gepolsterte Frontblende und lineare geometrische Armlehnen, erhältlich in zwei Breiten: 4 cm und 15 cm.

Bitte beachten: Für technische Spezifikationen und Preise der Sofas *Minerva* und *Diana* konsultieren Sie bitte die entsprechenden Abschnitte.

Version manueller Öffnung

Mit Sicherheitsvorrichtung, die ein versehentliches Öffnen und Schließen verhindert.

Version motorisierter Power-Öffnung

Automatischer Mechanismus, der über eine seitlich am Möbel angebrachte Drucktaste gesteuert wird, zum Öffnen und Schließen des Bettes mit Hilfe von Linearantrieben und gedämpften Gasfedern, mit einem vollständig in die Möbelseite eingelassenen Inspektionssystem mit patentierter Technologie und mit Vorrichtung zur akustischen Hinderniserkennung.

Hauptmerkmale des motorisierten Power-Systems:

- Öffnen und Schließen Super Push, in nur 15 Sekunden

- Manuelle Öffnung bei Stromausfall (siehe Gebrauchsanleitung)

- Sistema di sicurezza con segnale acustico, nel caso di rilevamento ostacoli in fase di apertura e chiusura del letto.

- *Korpus*: aus Holz mit Stellfüßen aus Nylon.

- *Lattenrost CF09* aus gepresstem, gebogenem Blech, epoxydharz lackiert in der Farbe Aluminiumgrau, mit gebogenen Latten aus mehrschichtigem Buchenholz, die mit verstellbaren Dichtungen aus Nylon/Gummi am Rahmen befestigt sind.

- Bettrost Kg 34

- Frontpaneel mit Bettrost Kg 56

- *Matratzen* serienmäßig H. 180 mm Doppelbett 1500x1980 mm Gewicht kg. 29-32.

Ausführung als Federkernmatratze, Memory, Memory taschenfederkern, Memory 7 Zonen, Memory Deluxe.

Weitere Informationen zu den Matratzen entnehmen Sie bitte der entsprechenden Preislisten-seite.

- Regulierbare *Matratzenhaltegurte* aus Nylon, mit Schnallen aus schwarzem Nylon.

- *Maximal anhebbare Last* (einschließlich Matratze, Decken und Kissen): Kg 91

- Serienmäßiges Oberflächenfinish:

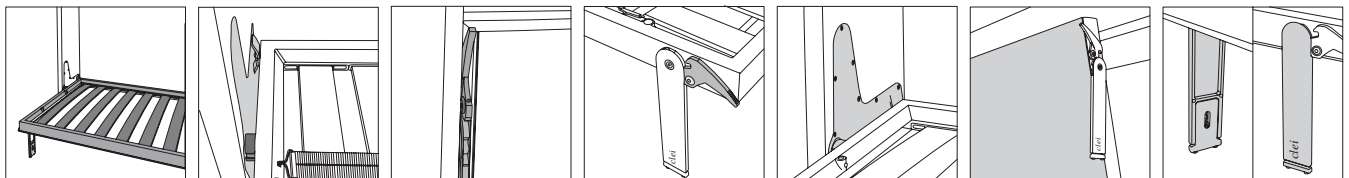
Korpus-Rückwände: Melamin weiß, Perla, Grafite, Nussbaum, Eiche Sabbia, Eiche Dakar und lackiert in den Farbvarianten aus dem Cleicoloursystem,

Frontpaneel: Melamin weiß, Perla, Grafite, Nussbaum, Eiche Sabbia, Eiche Dakar, Decor, lackiert in den Farbvarianten aus dem Cleicoloursystem. Decor supermat Antrax Brushed, Verde salvia e Parisian Blue.

Kleinere Maße:

Es besteht die Möglichkeit einer Maßanfertigung, durch Reduzierung in der Höhe bis zu max. H 1673 und unter Angabe, ob der Einlegeboden für das offene Fach gewünscht wird oder nicht.

PATENTIERTER BETTROST CF09: Technische Innovation



VORSICHTSMASSNAHMEN: Montage und Sicherheit



SELBSTTRAGENDES SYSTEM

Das Produkt wird demontiert ausgeliefert, eine spezifische Montageanleitung liegt bei.

Es ist erforderlich, das Produkt mit mindestens 4 Verankerungspunkten an Wänden und Mauern zu verankern und auf perfekt ebenem Fußboden aufzustellen.

Es wird zur Montage ein Beschläge-Set mitgeliefert, mit Ausnahme der Dübel, die der Installateur je nach Art der Mauer oder Wand auszuwählen hat, an der das Produkt installiert werden soll und die der Hersteller nicht kennt, damit die Sicherheit gewährleistet wird. Der Installateur ist für die fachgerechte Montage und Prüfung des Produkts verantwortlich.

Was weitere spezifische Hinweise angeht, wird auf Seite 9 der Preisliste verwiesen und auf die Montageanleitungen, die mit jedem Produkt ausgeliefert werden und der Packung beiliegen.

Bettrast CF09 - patentiert | Board - patentiert | Sofa - patentiert
Entspricht den Sicherheitsnormen UNI EN 1129 - 1995

ALLGEMEINE & TECHNISCHE INFORMATIONEN

Umwandelbares 2-Funktionen-System mit Sofa und vertikalem, in zwei Breiten (1670 und 1770 mm), von unten aufklappbarem Doppelbett und CF09 - patentierten Lattenrost.

Das System wird über ein Drucktastenfeld an der Seite des Möbels gesteuert, um das Bett zu öffnen und zu schließen. Dabei kommen Linearantriebe und dämpfende Gasfedern mit einer Vorrichtung zur akustischen Hinderniserkennung zum Einsatz, die mit patentierter Technologie in die Seite des Möbels eingebaut ist.

Öffnen und Schließen in 15 Sekunden.

Manuelle Öffnung im Falle eines Stromausfalls. Die Matratze bleibt auf dem Lattenrost liegen.

- Versorgungsspannung 110-240V~ AC 2A 50-60Hz
- Betriebsspannung 24V DC
- Standby-Verbrauch 0,3 W

SCHALTKASTEN

Schutzart IP 20 Elektrische Schutzklasse III

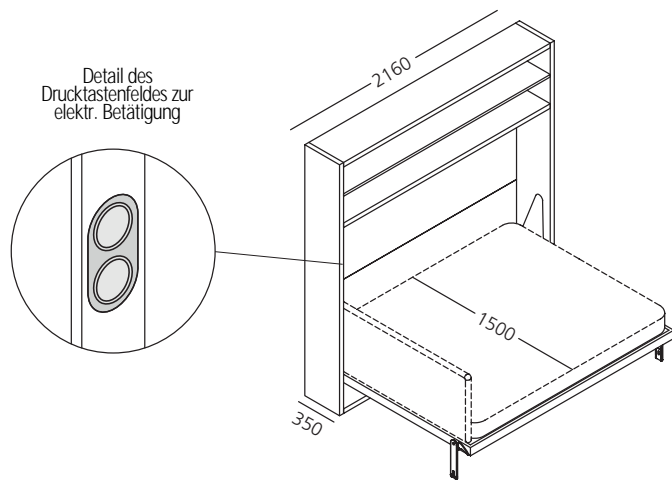
LINEARANTRIEBE

- Schutzart IP 6K9K.

TRANSFORMATOR

- Schutzart Ip30
- Elektrische Schutzklasse II
- Betriebstemperatur zwischen 0°C und 50°C
- RoHS-Konformität

Bitte beachten: Angeben, wo das Drucktastenfeld angebracht werden soll, rechts oder links.



Offenes Schrankbett T. 35 - Motorisierte Power-Version

HINWEISE UND SICHERHEIT



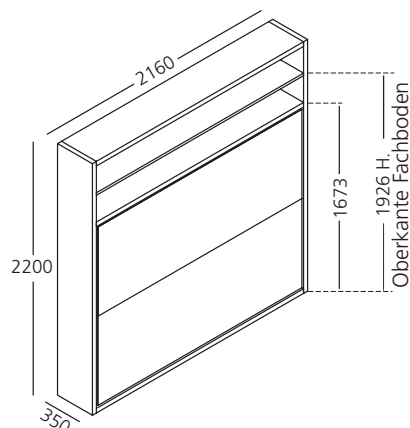
- Das umwandelbare System ist mit einer Vorrichtung zur Hinderniserkennung ausgestattet, die die Öffnungs- und Schließbewegung des Betts blockiert.
- Bei Stromausfall kann das Bett vorsichtig von Hand geöffnet und geschlossen werden; ein zu schnelles Bewegen des Bettes könnte zu Schäden an den Komponenten des motorisierten Umbausystems führen.
- Alle Reparatur- und Wartungsarbeiten müssen bei abgeschalteter elektrischer Anlage durchgeführt werden.
- Bitte beachten Sie ausdrücklich die Gebrauchsanleitung, die dem Produkt in der Verpackung beiliegt.

- Clei übernimmt keine Haftung für Installationen, die nicht der Gebrauchsanleitung entsprechen.

CIRCE Hinweise für maßgefertigten Höhenzuschnitt

Das Bett Circe kann in allen Varianten auf Wunsch mit reduzierter Höhe ausgeführt werden, ausschließlich durch Anpassung der oberen offenen Elemente, ohne die Betstruktur oder den Mechanismus zu verändern.

- Der maßgefertigte Zuschnitt betrifft ausschließlich den oberen Teil (offenes Element); Bet und Mechanismus bleiben unverändert.
- Maßänderungen sind nur in der Höhe zulässig, nicht in der Breite oder Tiefe.
- Aufpreise gelten nur für die Struktur und gegebenenfalls für die Rückwand des offenen Elements



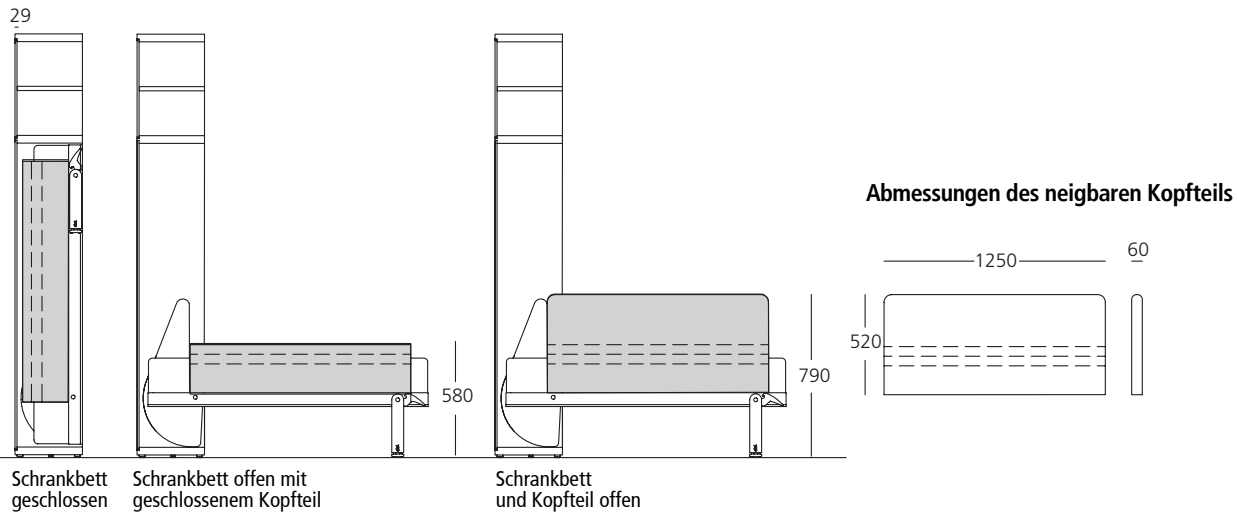
Minimal realisierbarer Höhenzuschnitt: H 1673 mm (fer.g): vollständige Entfernung des offenen Elements	68
Höhenzuschnitt von H 1674 mm bis H 1926 mm: Entfernung des mittleren Fachbodens	103
Höhenzuschnitt bei H 1926 mm: Austausch des 22 mm Fachbodens durch 40 mm strukturelles Oberteil	103
Höhenzuschnitt von H 1927 mm bis H 2202 mm: mittlerer Fachboden bleibt erhalten, mittig im Element positioniert, sofern nicht anders mit der Verkaufsabteilung vereinbart	103
Hinweis: Der Wegfall des Fachbodens im offenen Element bedeutet nicht die Entfernung der Bohrungen auf der Rückwand für die Befestigung	

Zusatzausstattung - CIRCE

Gepolstertes Kopfteil neigbar

Korpus aus Eisen mit Polsterung aus kalt geschäumtem Polyurethan, abziehbarer Stoffbezug.
Abmessungen Kopfteil offen: B 1250 x T 60 x H 520 mm
Waschanleitungen auf dem Stoffetikett beachten.

Schnitt

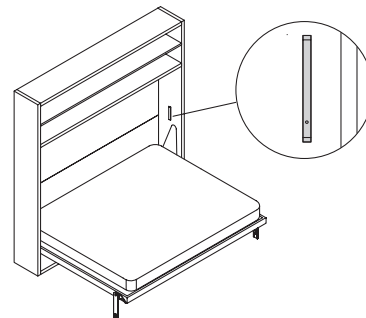


LED-LAMPEN

In die Seitenplatten wurden LED Lampen mit Profilen aus getrübbtem Polycarbonat integriert; die eingebauten LEDs sind EN62471 zertifiziert, gefahrenfrei und im Gebrauch uneingeschränkt sicher. Dimmelbares Licht
LED 3000°K 1,43 W IP40 108/118 Lm/W EEC A+

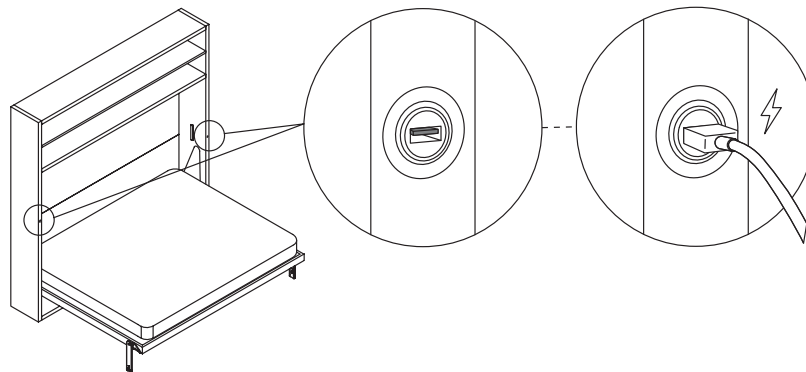


Abmessungen: B 12 x T 1 x H 200 mm



USB-Steckdosenpaar

Optional in die seitlichen Bettwangen integrierbar, können die USB-Steckdosen einzeln (rechts oder links) oder als Paar (rechts + links) zur Aufladung von Geräten geliefert werden - sowohl bei geschlossenem als auch bei geöffnetem Bett.
(100-240V - 5V/2A)

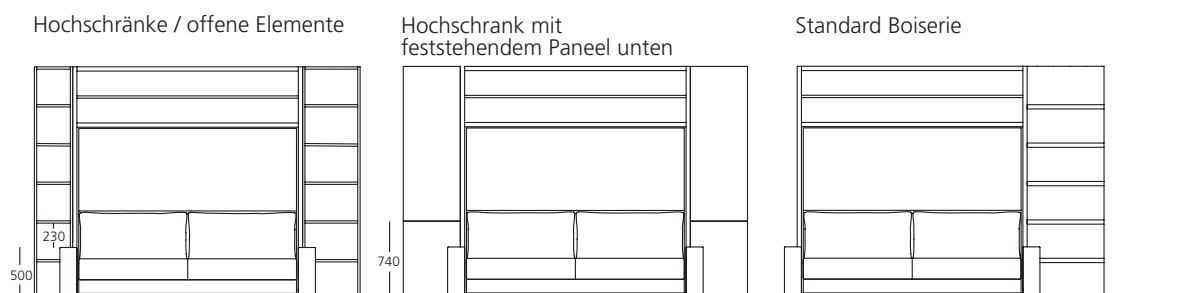


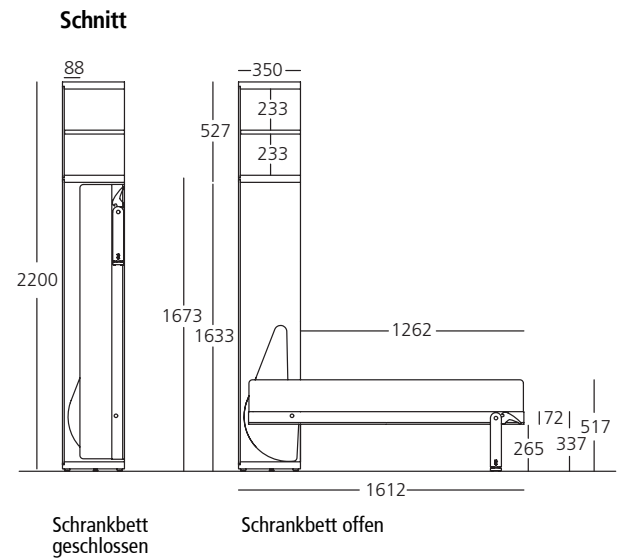
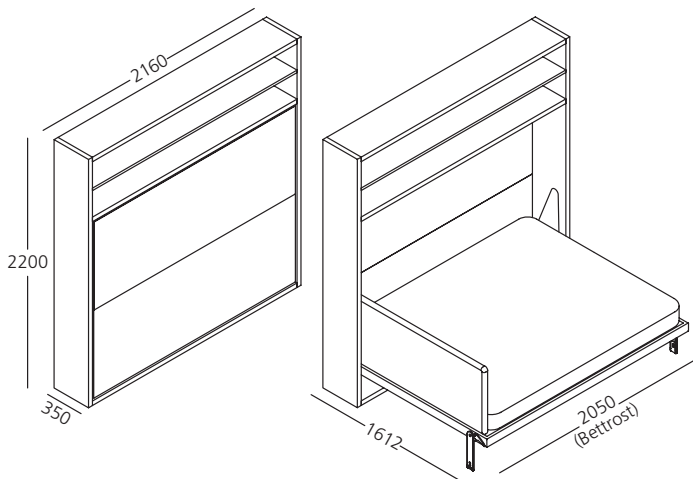
Sofakollektion mit Umwandelbares System

Leitfaden für die Planung, Kombination und Integration mit dem Programm Living & Young System

Hinweise für das Sofa mit Armlehne B160 mm - Circe sofa

Kombinationen mit offenen Hochschränken, Hochschränken mit feststehendem Paneel unten T 350 mm und mit Boiserie.





CIRCE STANDARD

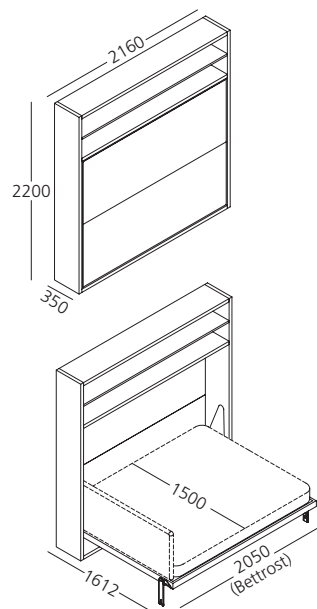
Verwandlungs-System mit horizontalem, nach unten aufklappbarem Doppelbett.

Zusatzausstattung:

- Neigbares Kopfteil, angeben ob rechte oder linke Seite
- LED Lampe, angeben ob einfach, rechte oder linke Seite, oder Lampen-Paar
- Matratze B 1500 x T 1980 x H 180 mm - Gewicht 29 - 32 kg

Bitte beachten: Die angegebenen Preise verstehen sich ohne Matratzen, mögliche Polsterteile und LED Lampe, es sei denn, dies ist ausdrücklich angegeben.

* Melamin Farbe: Perla/Grafite/Nussbaum/Eiche Sabbia/Eiche Dakar

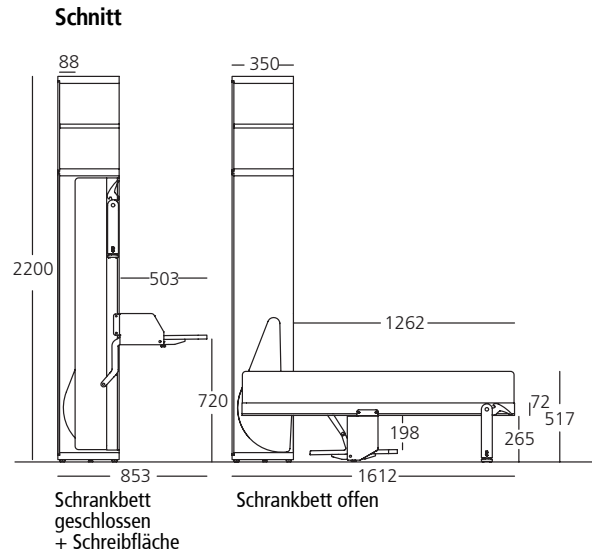
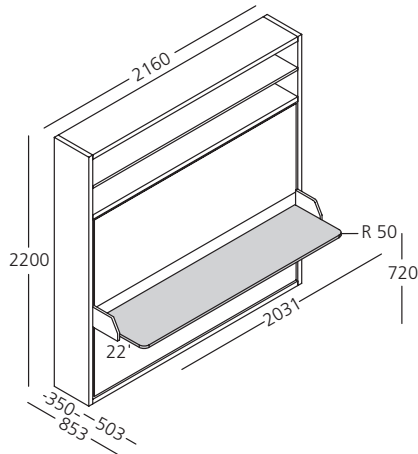


EINE VERANKERUNG AN DER WAND IST ZWINGEND

MANUELLE Öffnung		Art.Nr.	Melamin weiß	Melamin Farbe *	Lackiert	Decor
CLECIRCEI						
Elem. mit individuell wählbarem Oberflächenfinish						
(A) Korpus	CIRCEIST		1.192	1.262	1.722	
(A) Rückwand	CIRSCH		324	404	488	
(A) Rückwand offenes Fach	CIRSCV		146	157	187	
(A) Regalbrett offenes Fach	DAMR1		127	133	209	
(A) Frontpaneel mit Bettrost	CIRCEFA		1.701	1.757	2.036	1.742
INSGESAMT			3.490	3.713	4.642	
MOTORISIERTE Öffnung POWER						
Hinweis: In der motorisierten Power-Version bleiben die Preise der bereits in der manuellen Version enthaltenen Komponenten, die mit dem Buchstaben (A) gekennzeichnet sind, unverändert. Hinzu kommen lediglich die Kosten für den Power-Motor und eventuelles optionales Zubehör.						
CLECIRCEPOW						
Power-Motor	POWSYEU		1.945	1.945	1.945	
INSGESAMT			5.435	5.658	6.587	

TECHNISCHE EIGENSCHAFTEN SCHREIBFLÄCHE

Schreibfläche im Maxi-Format mit Schwingmechanismus und Seitenblenden aus lackiertem Blech, plus Stützbalkenstruktur aus beschichtetem Rippenblech, beide Ton in Ton mit dem Bettrast.
 Tragfähigkeit: kg 35 bei gleichmäßiger Gewichtsverteilung



CIRCE BOARD

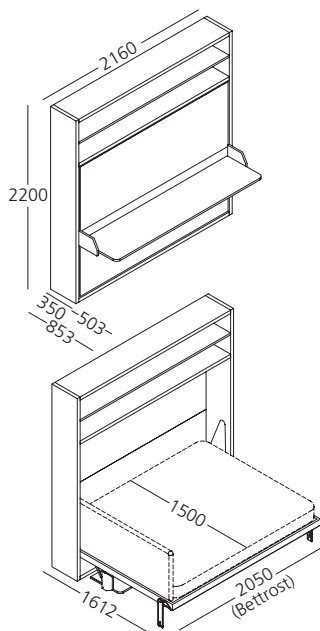
Verwandlungs-System mit horizontalem, nach unten aufklappbarem Doppelbett und Schreibfläche im Maxi-Format mit Schwingmechanismus.

Abmessungen:

- Neigbares Kopfteil, angeben ob rechte oder linke Seite
- LED Lampe, angeben ob einfach, rechte oder linke Seite, oder Lampen-Paar
- Matratze B 1500 x T 1980 x H 180 mm - Gewicht kg 29 - 32

Bitte beachten: Die angegebenen Preise verstehen sich ohne Matratzen, mögliche Polsterteile und LED Lampe, es sei denn, dies ist ausdrücklich angegeben.

* Melamin Farbe: Perla/Grafite/Nussbaum/Eiche Sabbia/Eiche Dakar



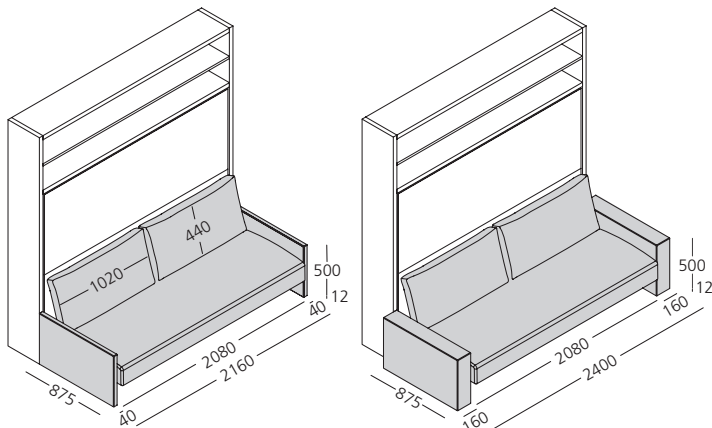
EINE VERANKERUNG AN DER WAND IST ZWINGEND

MANUELLE Öffnung	Art.Nr.	Melamin weiß	Melamin Farbe *	Lackiert	Decor
CLECIRCEI BOARD					
Elem. mit individuell wählbarem Oberflächenfinish					
Korpus	CIRCEIST	1.192	1.262	1.722	
Rückwand	CIRSCH	324	404	488	
Rückwand offenes Fach	CIRSCV	146	157	187	
Regalbrett offenes Fach	DAMR1	127	133	209	
Frontpaneel mit Bettrast	CIRCEFA	1.701	1.757	2.036	1.742
Schreibfläche	KAKDBOARD	505	522	616	
INSGESAMT		3.995	4.235	5.258	

TECHNISCHE EIGENSCHAFTEN SOFA BASIC

- Korpus aus Eisen mit Epoxidharz pulverlackiert
- Federung der Sitzfläche mit elastischen, verflochtenen und verstärkten Riemen.
- Armlehnen B. 4 - 16 cm Stahlrahmen, der mit kaltgeschäumtem Schaumstoff hoher Dichte gepolstert und mit aufkaschiertem leichtem Samt bezogen wird.
- Sitzkissen aus formstabilem Schaumstoff mit differenzierter Dichte und Dacron-Schicht, auf die Baumwollgewebe aufkaschiert wurde.
- Rückenkissen: aus Piuma & Fill, einem Polstersystem, das aus gewaschenen und sterilisierten natürlichen Gänsedaunen und silikonisierten Polyesterfasern besteht und den europäischen Normen entspricht.
- Alle Kissen sind mit einem weißen Stoff aus 100% Baumwolle bezogen, der die Füllung schützt.
- Bezug: aus Stoff oder Leder, ist vollständig abziehbar.
- Einfache Kappnaht oder Steppnaht bei Sofas mit 4 cm Armlehne
- Steppnaht bei Sofas mit 16 cm Armlehne

FUNKTIONSWEISE / EINSTELLUNG / STOFFBEDARF



(ABB. 1)
Sofa mit Armlehnen B 40 mm

(ABB. 2)
Sofa mit Armlehnen B 160 mm

Funktionsweise: Beim Öffnen des Bettes, sowohl in der manuellen als auch in der motorisierten Power-Version, müssen die Rückenlehnen entfernt werden; die Sofasitzfläche, patentiert mit Kippstruktur, fährt zurück und positioniert sich durch eine Schiebewegung unter dem Bett.

- Armlehnen-Fußverstellung



10 mm
0 mm

- Belastbarkeit des Sofas maximal (kg) 300
- Optional Lendenkissen mit Federn.

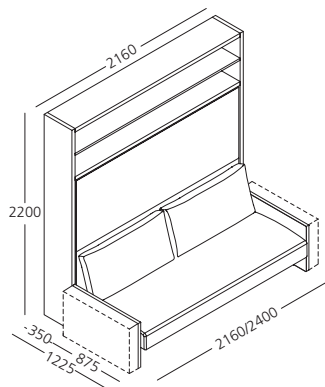
- Notwendige Länge in Metern zum Beziehen des Sofas:

Armlehnen B 40 mm Stoff Ml. 6,50 in H 1,40 - Leder Qm. 10,00
Armlehnen B 160 mm Stoff Ml. 7,50 in H 1,40 - Leder Qm. 13,10

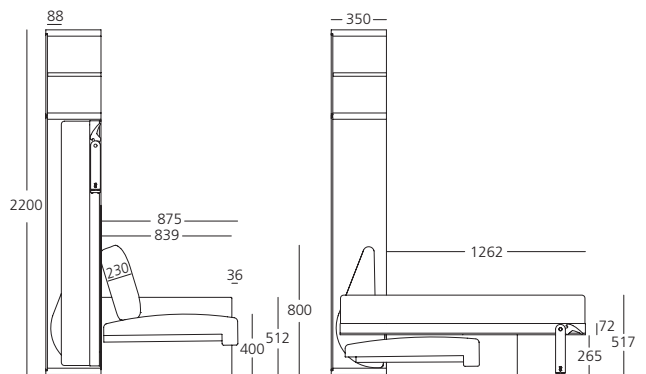
- Waschanleitungen auf dem Stoffetikett beachten.

ABMESSUNGEN und PLATZBEDARF

SOFA BASIC MIT UMWANDELBARES SYSTEM CIRCE



Schnitt



Schrankbett geschlossen + Sofa

Schrankbett offen

SOFA BASIC mit Umwandelbares System CIRCE - Manuelle Öffnung

Bettrost CF09 - patentiert | Sofa patentiert

Verwandlungs-System mit horizontalem, nach unten aufklappbarem Doppelbett und Schreibfläche im Maxi-Format mit Schwingmechanismus.

Abmessungen:

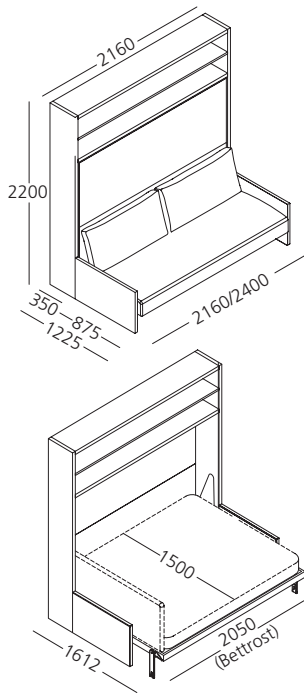
- Neigbares Kopfteil, angeben ob rechte oder linke Seite
- LED Lampe, angeben ob einfach, rechte oder linke Seite, oder Lampen-Paar
- Matratze B 1500 x T 1980 x H 180 mm - Gewicht kg 29 - 32

Bitte beachten: Die angegebenen Preise verstehen sich ohne Matratzen, mögliche Polsterteile und LED Lampe, es sei denn, dies ist ausdrücklich angegeben.

- Der in der Tabelle angegebene Preis für das vollständige Produkt sieht das Sofa in Kat. 1 mit Arm. B 40 mm

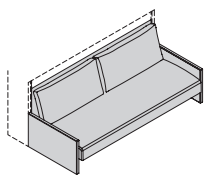
* *Melamin Farbe:* Perla/Grafite/Nussbaum/Eiche Sabbia/Eiche Dakar

EINE VERANKERUNG AN DER WAND IST ZWINGEND

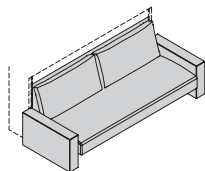


MANUELLE Öffnung		Art.Nr.	Melamin weiß	Melamin Farbe *	Lackiert	Decor
CLECIRCE_SOFA						
Elem. mit individuell wählbarem Oberflächenfinish						
(A) Korpus	CIRCEIST		1.192	1.262	1.722	
(A) Rückwand	CIRSCH		324	404	488	
(A) Rückwand offenes Fach	CIRSCV		146	157	187	
(A) Regalbrett offenes Fach	DAMR1		127	133	209	
(A) Frontpaneel mit Bettrost	CIRCEFA		1.701	1.757	2.036	1.742
(A) Sofa BASIC in Kat. 1 mit Arm. B 40 mm	CIRDIV1		2.273	2.273	2.273	
INSGESAMT			5.763	5.986	6.915	

Sofa BASIC - Preisvarianten für Stoff- und Lederkategorien und Sofatypen



	Notwendige L. in Ml.		Versionen	Stoff Kat. 1	Stoff Kat. 2	Stoff Kat. 3	Stoff Kat. 4	Leder	Kundenstoff
	Stoff Ml. H.1,40	Leder Mq.							
Sofa BASIC mit Armlehnen B 40 mm			Art.Nr.						
Vollständiges Sofa - Kappnaht	6,50	10,00	CIRDIV	2.273	2.446	2.581	2.800	3.431	2.266
Vollständiges Sofa - Steppnaht	6,50	10,00	CIRDIVZ	2.384	2.566	2.697	2.916	3.566	2.382
Bezug Aufschlag Kappnaht	6,50	10,00	CIRDIVF	762	868	1.046	1.207	1.678	510
Bezug Aufschlag Steppnaht	6,50	10,00	CIRDIVZF	884	988	1.164	1.326	1.817	635

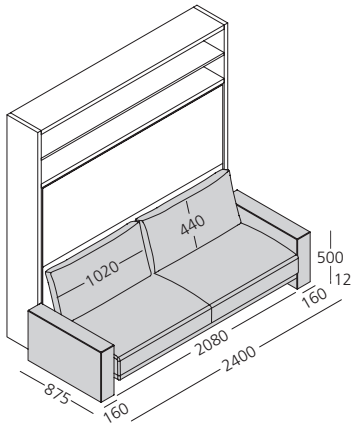


	Notwendige L. in Ml.		Versionen	Stoff Kat. 1	Stoff Kat. 2	Stoff Kat. 3	Stoff Kat. 4	Leder	Kundenstoff
	Stoff Ml. H.140	Leder Mq.							
Sofa BASIC mit Armlehnen B 160 mm			Art.Nr.						
Vollständiges Sofa	7,50	13,10	CIRDIV16Z	2.522	2.646	2.809	3.082	3.780	2.459
Bezug Aufschlag Steppnaht	7,50	13,10	CIRDIV16ZF	895	1.003	1.184	1.352	1.851	638

TECHNISCHE EIGENSCHAFTEN SOFA NEXT

- Korpus aus Eisen mit Epoxidharz pulverlackiert
- Federung der Sitzfläche mit elastischen, verflochtenen und verstärkten Riemen.
- *Armlehnen* B.16 cm Stahlrahmen, der mit kaltgeschäumtem Schaumstoff hoher Dichte gepolstert und mit aufkaschiertem leichtem Samt bezogen wird.
- *Zwei zusammenklappbaren* Sitzpolstern. Espanso indeformabile a quote differenziate, riveste in falda di Dacron accoppiata con tela di cotone.
- Frontband gepolstert unter dem Sitz.
- *Rückenkissen*: aus Piuma & Fill, einem Polstersystem, das aus gewaschenen und sterilisierten natürlichen Gänsedaunen und silikonisierten Polyesterfasern besteht und den europäischen Normen entspricht.
Alle Kissen sind mit einem weißen Stoff aus 100% Baumwolle bezogen, der die Füllung schützt.
- Bezug: aus Stoff oder Leder, ist vollständig abziehbar.

FUNKTIONSWEISE / EINSTELLUNG / STOFFBEDARF



Sofa mit Sitzfläche und Armlehnen

Funktionsweise: Beim Öffnen des Bettes, sowohl in der manuellen als auch in der motorisierten Power-Version, müssen die Rückenkissen entfernt werden; die Sofasitzfläche, patentiert mit Kippstruktur, fährt zurück und positioniert sich durch eine Schiebewegung unter dem Bett.

- Armlehnen-Fußverstellung



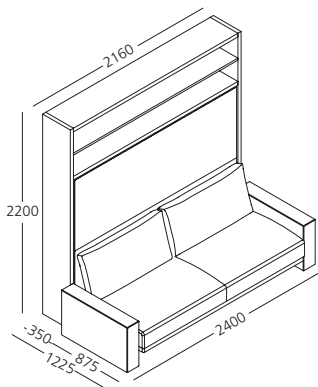
- Belastbarkeit des Sofas maximal (kg) 300
- Optional Lendenkissen mit Federn.

- Notwendige Länge in Metern zum Beziehen des Sofas:

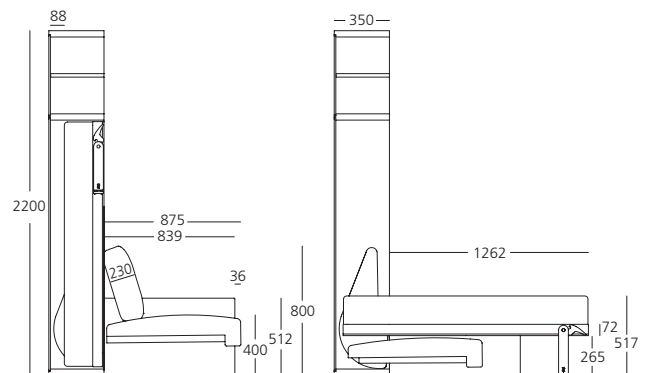
- Steppnaht Stoff Ml. 8,00 mit H 1,40 - Leder Qm. 13,00
- Waschanleitungen auf dem Stoffetikett beachten.

ABMESSUNGEN und PLATZBEDARF

SOFA NEXT MIT UMWANDELBARES SYSTEM CIRCE



Schnitt



Schrankbett geschlossen + Sofa

Schrankbett offen

SOFA NEXT mit Umwandelbares System CIRCE - Manuelle Öffnung

Bettrost CF09 - patentiert | Sofa patentiert

Verwandlungs-System mit horizontalem, nach unten aufklappbarem Doppelbett und Schreibfläche im Maxi-Format mit Schwingmechanismus.

Abmessungen:

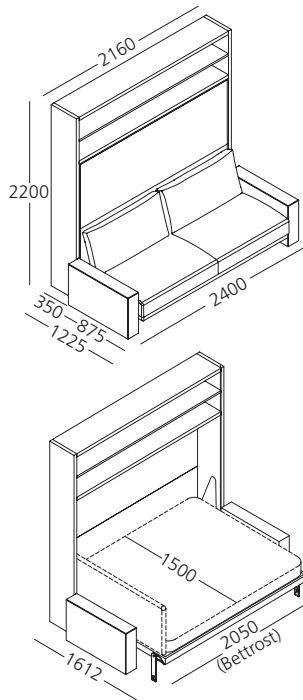
- Neigbares Kopfteil, angeben ob rechte oder linke Seite
- LED Lampe, angeben ob einfach, rechte oder linke Seite, oder Lampen-Paar
- Matratze B 1500 x T 1980 x H 180 mm - Gewicht kg 29 - 32

Bitte beachten: Die angegebenen Preise verstehen sich ohne Matratzen, mögliche Polsterteile und LED Lampe, es sei denn, dies ist ausdrücklich angegeben.

- Der in der Tabelle angegebene Preis für das vollständige Produkt sieht das Sofa in Kat. 1 mit Arm. B 40 mm

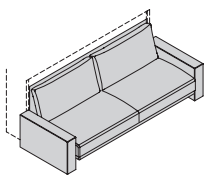
* Melamin Farbe: Perla/Grafite/Nussbaum/Eiche Sabbia/Eiche Dakar

EINE VERANKERUNG AN DER WAND IST ZWINGEND



MANUELLE Öffnung		Art.Nr.	Melamin weiß	Melamin Farbe *	Lackiert	Decor
CLECIRCE_SOFA						
Elem. mit individuell wählbarem Oberflächenfinish						
(A) Korpus	CIRCEIST		1.192	1.262	1.722	
(A) Rückwand	CIRSCH		324	404	488	
(A) Rückwand offenes Fach	CIRSCV		146	157	187	
(A) Regalbrett offenes Fach	DAMR1		127	133	209	
(A) Frontpaneel mit Bettrost	CIRCEFA		1.701	1.757	2.036	1.742
(A) Sofa NEXT in Kat. 1	CIRDIVNX		2.799	2.799	2.799	
INSGESAMT			6.289	6.512	7.441	
MOTORISIERTE Öffnung POWER						
Hinweis: In der motorisierten Power-Version bleiben die Preise der bereits in der manuellen Version enthaltenen Komponenten, die mit dem Buchstaben (A) gekennzeichnet sind, unverändert. Hinzu kommen lediglich die Kosten für den Power-Motor und eventuelles optionales Zubehör.						
CLECIRCEPOW_SOFA						
Power-Motor	POWSYEU		1.945	1.945	1.945	
INSGESAMT			„1470918	„1870918	„1070918	

Sofa NEXT - Preisvarianten für Stoff- und Lederkategorien und Sofatypen

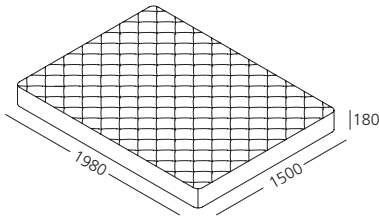


Sofa NEXT	Notwendige L. in Ml.		Versionen Art.Nr.	Stoff Kat. 1	Stoff Kat. 2	Stoff Kat. 3	Stoff Kat. 4	Leder	Kundenstoff
	Ml. H.140	Leder Mq.							
Vollständiges Sofa - Steppnaht	8,00	13,00	CIRDIVNX	2.799	2.904	3.115	3.299	3.919	2.521
Bezug Aufschlag Steppnaht	8,00	13,00	CIRDIVNXF	1.129	1.287	1.564	1.801	2.413	746

Zusatzausstattung - CIRCE

Doppelbettmatratze

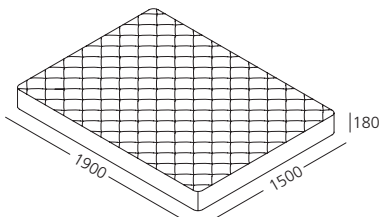
Abmessungen: B 1500 x T 1980 x H 180 mm - Gewicht 29 - 32 kg



Versionen	BASIC Federkern	Memory Basic	Memory taschen- federkern	Memory 7 Zonen	Memory Deluxe	Rigenera
Art.Nr.	BS	ME	MM	M7	MD	RM
MM1501988	608	959	942	1.114	1.174	1.054

Doppelbettmatratze

Ist dann zwingend zu verwenden, wenn das neigbare Kopfteil hinzugefügt wird.
Abmessungen: B 1500 x T 1900 x H 180 mm - Gewicht 27 - 29 kg

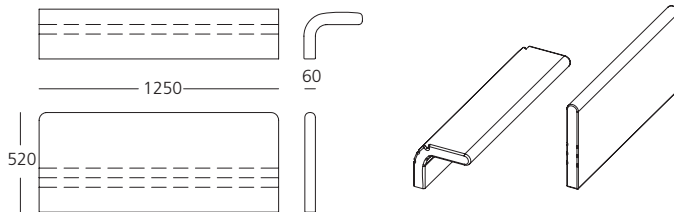


Versionen	BASIC Federkern	Memory Basic	Memory taschen- federkern	Memory 7 Zone	Memory Deluxe	Rigenera
Art.Nr.	BS	ME	MM	M7	MD	RM
MM1501908	608	959	942	1.061	1.117	1.054

Gepolstertes neigbares Kopfteil

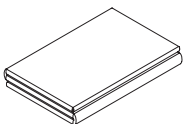
Abmessungen: B 1250 x T 60 x H 520 mm

Bitte beachten: Immer angeben, ob rechte oder linke Seite



	Notwendige L. in Ml.		Versionen Art.Nr.	Stoff Kat. 1	Stoff Kat. 2	Stoff Kat. 3	Stoff Kat. 4	Kundenstoff
	Stoff Ml. H.1,40	Leder Qm.						
Kopfteil CIRCE	1,50	-	TRC	536	565	599	654	461
Zusätzlicher Bezug	1,50		TRCF	230	254	301	334	172

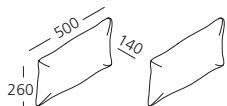
Tagesdecke Doppelbett mit Spanneckern



	Notwendige L. in Ml.		Versionen Art.Nr.	Stoff Kat. 1	Stoff Kat. 2	Stoff Kat. 3	Stoff Kat. 4	Kundenstoff
	Stoff Ml. H.1,40	Leder Qm.						
	6,00		CMUA	353	470	610	844	81

Ein Paar seitlich Lose Federkissen

Abmessungen: B 500 x T 140 x H 260 mm



	Notwendige L. in Ml.		Versionen Art.Nr.	Stoff Kat. 1	Stoff Kat. 2	Stoff Kat. 3	Stoff Kat. 4	Leder	Kundenstoff
	Stoff Ml. H.1,40	Leder Qm.							
Ein Paar seitlich Lose Federkissen	0,60	1,00	CUBRAD	167	173	194	208	266	136
Zusätzlicher Bezug Kissenpaar	0,60	1,00	CUBRADF	106	114	137	150	214	83

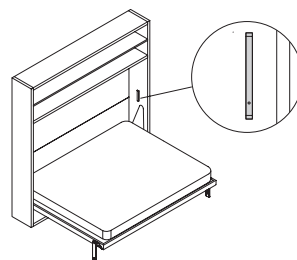
LED-LAMPEN

Abmessungen: B 12 x T 1 x H 200 mm

LED 3000°K 1,43 W IP40 108/118 Lm/W EEC A+

Dimmelbares Licht

Bitte beachten: Angeben ob rechte oder linke Seite

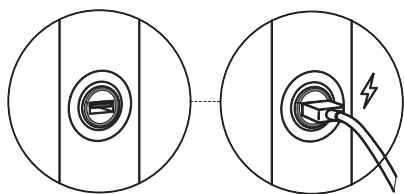


LED-Lampen für manuelle öffnung	Art.Nr.	
Eine LED Lampe mit Transformator	LUTSSLEDEU/LUTSDLEDEU	149
LED Lampen-Paar mit Transformator	LUTCOLEDEU	219

Zusatzausstattung - CIRCE

USB-Steckdosenpaar

Zur Montage an der vorderen Seite der seitlichen Bettwangen, einzeln (rechtsoder links) oderals Paar (rechts + links).



	Art.Nr.	EU	NA	UK	
USB-Steckdosenpaar	GM2USBF1	158	164	164	
Steckdosen USB rechts	USBFIDX	79	81	81	
Steckdosen USB links	USBFISX	79	81	81	

ALLGEMEINE & TECHNISCHE INFORMATIONEN

Verwandlungs-System mit doppelter Funktion und horizontalem, aufklappbarem Doppelbett plus Lattenrost.

Gelenkmechanismus mit Gasdruckfedern, sichtbar, ist mit besonderen Vorrichtungen am Korpus befestigt, die den Korpus in beiden Gebrauchsstellungen sicher feststellen. Das Bett ruht auf Metallfüßen, die in der Öffnungsphase aus dem Lattenrost hervortreten. Adam ist auch in der Ausführung mit Klapp Tisch und einklappbaren Tischbeinen erhältlich (Adam + Desk).

Das Möbelstück kann freistehend genutzt oder mit Elementen aus den Making Room Programmen ergänzt werden.

Adam Standard Doppelbett mit 1500 mm breiter Matratze.

Adam Sofa Doppelbett mit Sofa. Zum Aufklappen des Bettes werden die Rückenkissen entfernt und das Sofa horizontal unter dem Bett positioniert.

- *Korpus*: aus Holz mit Stellfüßen aus Nylon.
- An der Struktur angebrachter *Öffnungsmechanismus*, dessen Gelenksystem mit Gasdruckfedern arbeitet.
- *Lattenrost aus Eisenrohr*, epoxy lackiert in der Farbe Eisengrau, mit gebogenen mehrschichtigen Buchenlatten, die mit verstellbaren Dichtungen aus Nylon/Kautschuk am Rahmen befestigt sind.
- Bettrost Kg 34
- Frontpaneel mit Bettrost Kg 56
- *Matratzen* serienmäßig H 180 mm, Doppelbettmatratze 1980x1500 mm Gewicht 29-32 kg.
Ausführung als Federkernmatratze, Memory, Memory taschenfederkern, Memory 7 Zonen, Memory Deluxe. Weitere Informationen zu den Matratzen entnehmen Sie bitte der entsprechenden Preislistenseite.
- *Matratzenhaltegurte* aus Nylon, mit Schnallen aus schwarzem Nylon.
- *Maximal anhebbare Last* (einschließlich Matratze, Decken und Kissen): Kg 91

- Serienmäßiges Oberflächenfinish:

- Korpus: Melamin weiß und lackiert in den Farbvarianten aus dem Cleicoloursystem.
- Frontpaneel: Melamin weiß und lackiert in den Farbvarianten aus dem Cleicoloursystem.
- Rückwände: Melamin weiß und lackiert in den Farbvarianten aus dem Cleicoloursystem.

Bitte beachten: Es besteht die Möglichkeit einer Maßanfertigung, durch Reduzierung in der Höhe bis zu max. H 1697 mm und unter Angabe, ob der Einlegeboden für das offene Fach gewünscht wird oder nicht. (siehe kleinere Maße zu Beginn der Preisliste).

VORSICHTSMASSNAHMEN: Montage und Sicherheit



EINE VERANKERUNG AN DER WAND IST ZWINGEND.

Das Produkt wird demontiert ausgeliefert, eine spezifische Montageanleitung liegt bei.

Es ist erforderlich, das Produkt mit mindestens 4 Verankerungspunkten an Wänden und Mauern zu verankern und auf perfekt ebenem Fußboden aufzustellen.

Es wird zur Montage ein Beschläge-Set mitgeliefert, mit Ausnahme der Dübel, die der Installateur je nach Art der Mauer oder Wand auszuwählen hat, an der das Produkt installiert werden soll und die der Hersteller nicht kennt, damit die Sicherheit gewährleistet wird. Der Installateur ist für die fachgerechte Montage und Prüfung des Produkts verantwortlich.

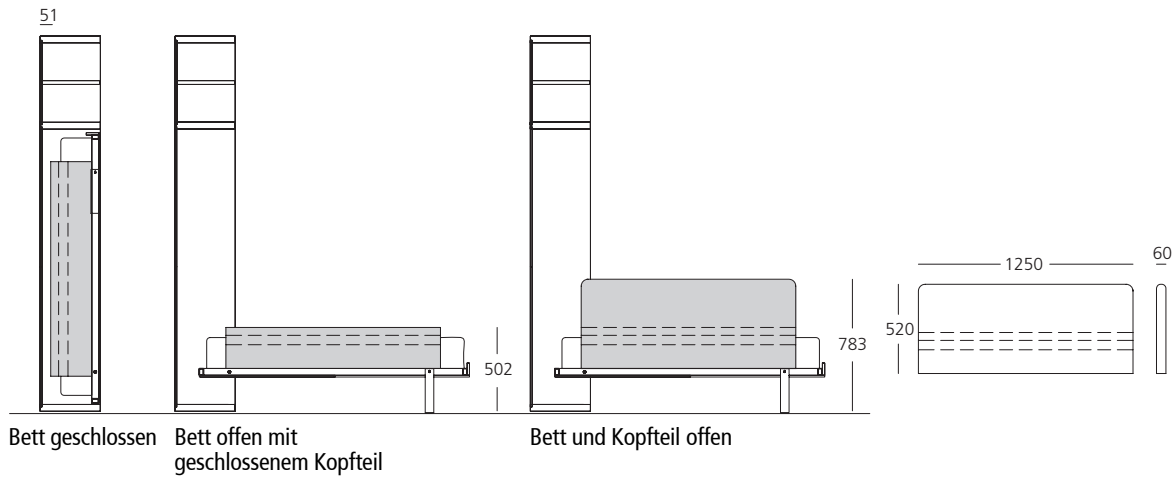
Was weitere spezifische Hinweise angeht, wird auf Seite 9 der Preisliste verwiesen und auf die Montageanleitungen, die mit jedem Produkt ausgeliefert werden und der Packung beiliegen.

◆ Zusatzausstattung - ADAM

Gepolstertes Kopfteil neigbar

Korpus aus Eisen mit Polsterung aus kalt geschäumtem Polyurethan, abziehbarer Stoffbezug.
Abmessungen Kopfteil offen: B 1250 x T 60 x H 520 mm
Waschanleitungen auf dem Stoffetikett beachten.

Schnitt

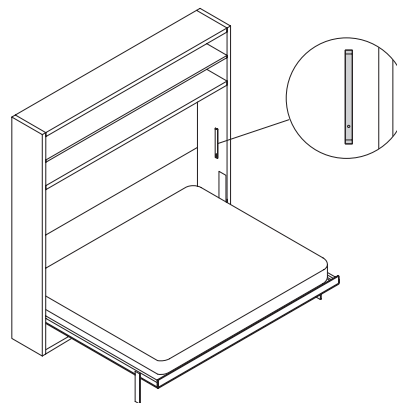


LED-LAMPEN

In die Seitenplatten wurden LED Lampen mit Profilen aus getrübbtem Polycarbonat integriert; die eingebauten LEDs sind EN62471 zertifiziert, gefahrenfrei und im Gebrauch uneingeschränkt sicher. Dimmbares Licht
LED 3000°K 1,43 W IP40 108/118 Lm/W EEC A+

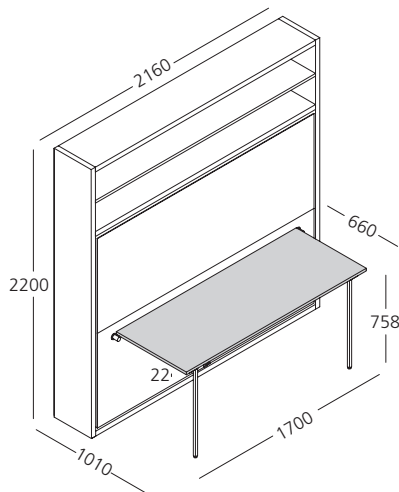


Abmessungen: B 12 x T 1 x H 200 mm

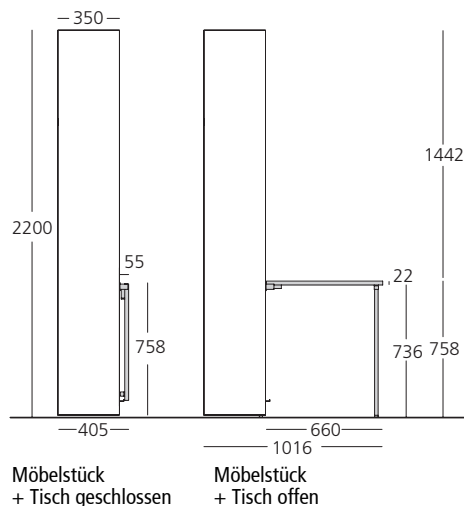


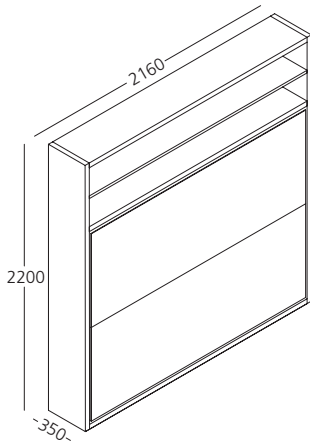
Desk - Aufklappbare Tischfläche

Klapptisch mit verschließbaren Beinen, der am Frontpaneel des Modells Adam angebracht wird (Adam + Desk)
Abmessungen: B 1700 x T 660 x St 22 mm
Maximale Tragfähigkeit des Tisches: 50 kg.
Tragfähigkeit: kg 35 bei gleichmäßiger Gewichtsverteilung

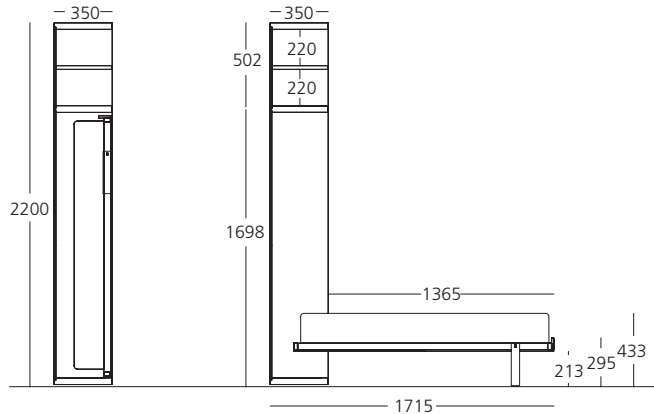


Seitenansicht





Schnitt



Schrankbett geschlossen

Schrankbett offen

Element mit horizontalem, nach unten aufklapbarem Doppelbett.

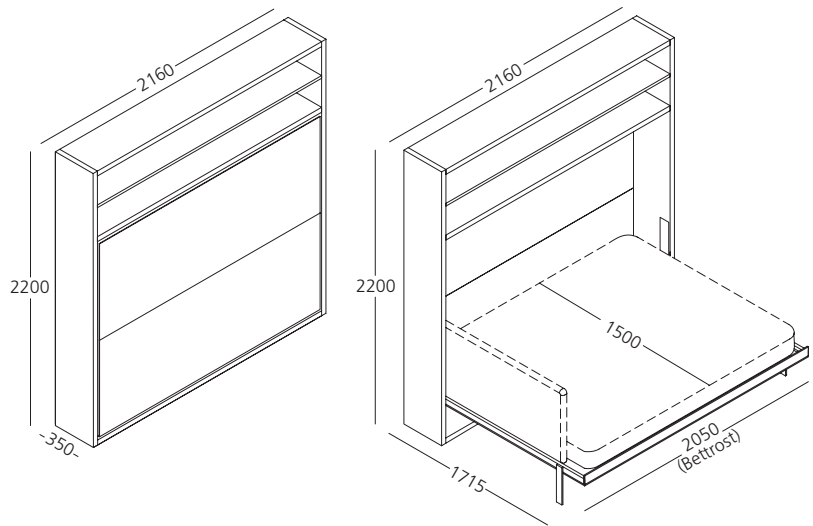
Abmessungen:

- Schrankbett geschlos. B 2160 x T 350 x H 2200 mm
- Schrankbett offen B 2160 x T 1715 x H 2200 mm
- Matratze B 1500 x T 1980 x H 180 mm
Gewicht kg. 29 - 32

Zusatzausstattung:

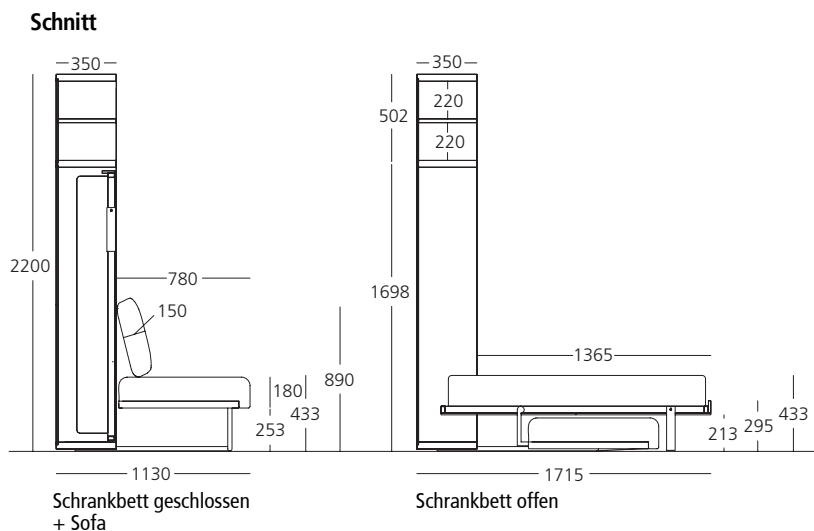
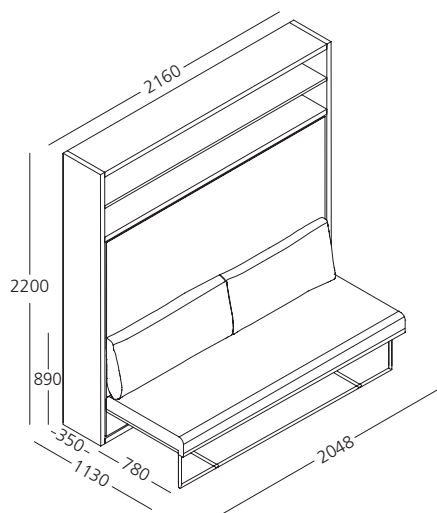
- Neigbares Kopfteil, angeben ob rechte oder linke Seite
- LED Lampe, angeben ob einfach, rechte oder linke Seite, oder Lampen-Paar.
- Aufklappbare Tischfläche
- Matratze

Bitte beachten: Betrückwand erhältlich in der Ausführung Melamin weiß und lackiert.



CLE_ADAM	Art.Nr.	Melamin weiß	Lackiert					
Elemente mit individuell wählbarem Oberflächenfinish								
Korpus	DAM35ST	860	1.328					
Betrückwände	DAMSC	324	518					
Rückwand offenes Fach	DAMSV	146	187					
Regalbrett offenes Fach	DAMR1	127	209					
Frontpaneel mit Bettrost	DAM35FA	1.561	1.746					
INSGESAMT		3.018	3.988					

Bitte beachten: - Die angegebenen Preise verstehen sich ohne Matratzen, mögliche Polster Teile und LED Lampe, es sei denn, dies ist ausdrücklich angegeben.

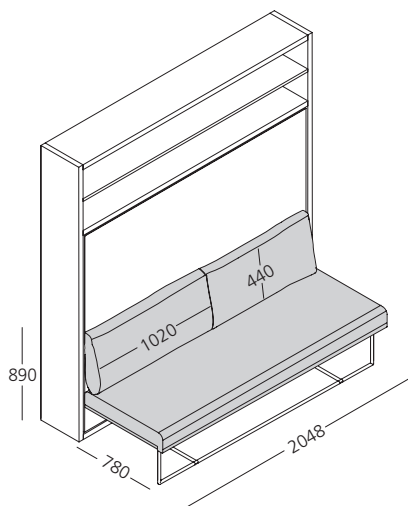


TECHNISCHE EIGENSCHAFTEN SOFA

- *Korpus* aus Eisen mit Epoxidharz pulverlackiert.
- *Federung* der Sitzfläche mit elastischen, verflochtenen und verstärkten Riemen.
- *Sitzkissen* aus geschäumtem Polyurethan mit Dacron-Schicht, auf die Baumwollgewebe aufkaschiert wurde.
- *Rückenkissen*: aus Federn & Fill (Piumafill), einem Polsterungssystem, das aus einer Kombination natürlicher Gänsefedern, die nach strengsten europäischen Richtlinien gewaschen und sterilisiert werden, mit Flocken aus silikonisierten Polyesterhohlfasern besteht, die mit konstanter Garnstärke kalt extrudiert werden und zwar mit einer Form, die an Mini-Federn erinnert. Alle Kissen sind mit einem besonderen, weißen Stoff aus 100% Baumwolle bezogen, der die Füllung schützt.
- *Bezug* aus Stoff oder Leder, ist vollständig abziehbar.

Notwendige Länge in Metern zum Beziehen des Sofas:

- Stoff Ml. 5,0 mit H. 1,40 mm - Leder Qm. 6,10
- Waschanleitungen auf dem Stoffetikett beachten



◆ ADAM SOFA

Verwandlungs-System mit horizontalem, aufklappbarem Doppelbett und Sofa.

EINE VERANKERUNG AN DER WAND IST ZWINGEND

Abmessungen:

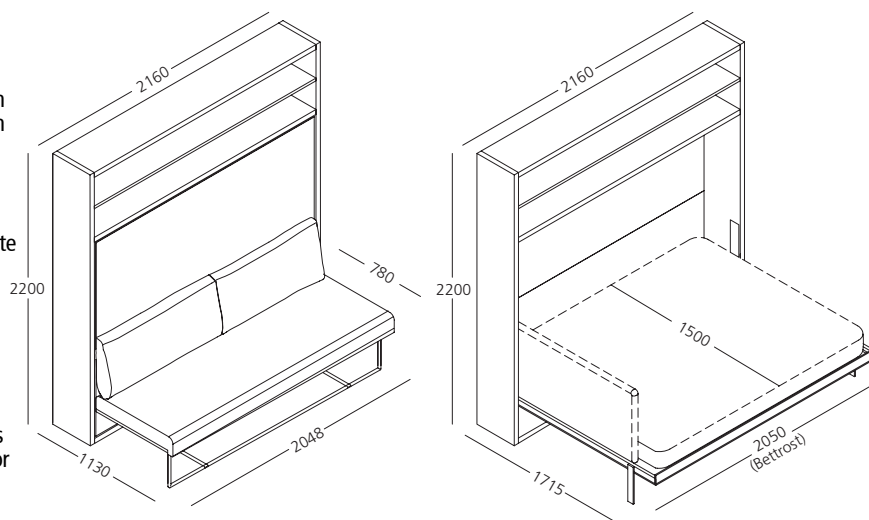
- Sofa B 2048 x T 780 x H 890 mm
 - Schrankbett zu B 2160 x T 350 x H 2200 mm
 - Schrankbett zu +Sofa B 2160 x T 1130 x H 2200 mm
 - Schrankbett offen B 2160 x T 1715 x H 2200 mm
 - Matratze B 1500 x T 1980 x H 180 mm
- Gewicht 29 - 32 kg

Zustausstattung

- Neigbares Kopfteil, angeben ob rechte oder linke Seite
- LED Lampe, angeben ob einfach, rechte oder linke Seite, oder Lampen-Paar
- Matratze

Bitte beachten: Betrückwand erhältlich in der Ausführung Melamin weiß und lackiert

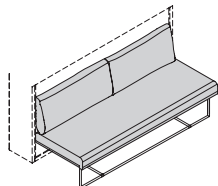
Bitte beachten: Der in der Tabelle angegebene Preis für das vollständige Produkt sieht das Sofa in Kat. 1 vor



CLEADAM_DIVANO	Art.Nr.	Melamin weiß	Lackiert					
Elemente mit individuell wählbarem Oberflächenfinish								
Korpus	DAM35ST	860	1.328					
Betrückwände	DAMSC	324	518					
Rückwand offenes Fach	DAMSV	146	187					
Regalbrett offenes Fach	DAMR1	127	209					
Frontpaneel mit Bettrost	DAM35FA	1.561	1.746					
Sofastoff Kat. 1	DAMDIV1	1.879	1.879					
INSGESAMT		4.897	5.867					

Bitte beachten: - Die angegebenen Preise verstehen sich ohne Matratzen, mögliche Polsterteile und LED Lampe, es sei denn, dies ist ausdrücklich angegeben.

Sofa ADAM - Preisvarianten für Stoff- und Lederkategorien

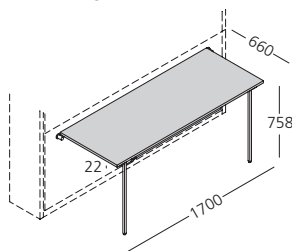


	Notwendige L. in MI.		Versionen	Stoff Kat. 1	Stoff Kat. 2	Stoff Kat. 3	Stoff Kat. 4	Leder	Kundenstoff
	Stoff MI. H.1,40	Leder Qm.							
Sofa	5,00	7,70	DAMDIV	1.879	1.970	2.137	2.297	2.781	1.646
Zusätzlicher Bezug	5,00	7,70	DAMDIVF	578	668	832	951	1.283	368

◆ Zusatzausstattung - ADAM

Desk - aufklappbare Tischfläche

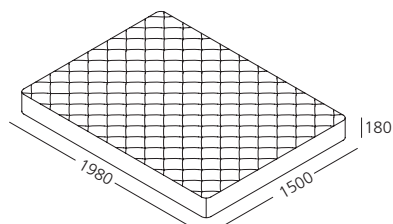
Klapptisch, der am Frontpaneel des Bettmodells Adam angebracht wird
Abmessungen: B 1700 x T 660 x St. 22 mm



Finish	Lackiert		
Art.Nr.			
POPTAV	756		

Doppelbettmatratze

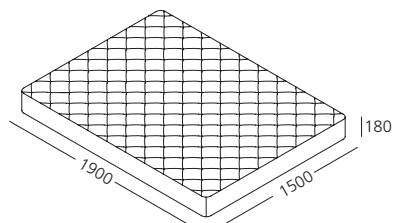
Abmessungen: B 1500 x T 1980 x H 180 mm - Gewicht 29 - 32 kg



Versionen	BASIC Federkern	Memory Basic	Memory taschenfederkern	Memory 7 Zonen	Memory Deluxe	Rigenera
Art.Nr.	BS	ME	MM	M7	MD	RM
MM1501988	608	959	942	1.114	1.174	1.054

Doppelbettmatratze

Ist dann zwingend zu verwenden, wenn das neigbare Kopfteil hinzugefügt wird.
Abmessungen: B 1500 x T 1900 x H 180 mm - Gewicht 27 - 29 kg

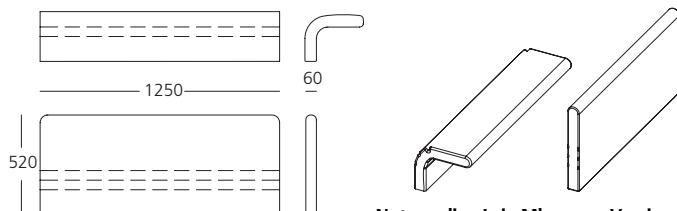


Versionen	BASIC Federkern	Memory Basic	Memory taschenfederkern	Memory 7 Zone	Memory Deluxe	Rigenera
Art.Nr.	BS	ME	MM	M7	MD	RM
MM1501908	608	959	942	1.061	1.117	1.054

Gepolstertes neigbares Kopfteil

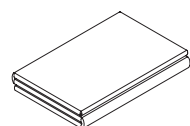
Abmessungen: B 1250 x T 60 x H 520 mm

Bitte beachten: Immer angeben, ob rechte oder linke Seite



	Notwendige L. in Ml.		Versionen	Stoff Kat. 1	Stoff Kat. 2	Stoff Kat. 3	Stoff Kat. 4	Kundenstoff
	Stoff Ml. H.1,40	Leder Qm.						
Kopfteil ADAM	1,50	-	TRM	510	532	580	612	455
Zusätzlicher Bezug	1,50		TRMF	230	254	301	334	172

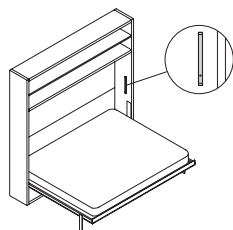
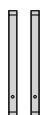
Tagesdecke Doppelbett mit Spanneckern



	Notwendige L. in Ml.		Versionen	Stoff Kat. 1	Stoff Kat. 2	Stoff Kat. 3	Stoff Kat. 4	Kundenstoff
	Stoff Ml. H.1,40	Leder Qm.						
	6,00		CMUA	353	470	610	844	81

LED-LAMPEN

Abmessungen: B 12 x T 1 x H 200 mm
LED 3000°K 1,43 W IP40 108/118 Lm/W EEC A+
Dimmelbares Licht



	Art.Nr.	
Eine LED Lampe mit Transformator	LUTSSLEDEU/LUTSDLEDEU	149
LED Lampen-Paar mit Transformator	LUTCOLEDEU	219

ALLGEMEINE & TECHNISCHE INFORMATIONEN

Tisch/Konsole mit Drehmechanismus, wird wie ein Buch geöffnet.

FESTSTEHENDE VERSION

Das System, bestehend aus zwei Ablageflächen mit Klappöffnung, Stützfuß und rückseitigem Stützelement, ist mit den fest angeordneten Aufbewahrungselementen verbunden und auf diese aufgesetzt:

Offene Elemente, mit Türen mit Fach und Schublade H 360 mm und mit Aktenschublade nur in Breite 540 mm.

Messung von fest angeordneten Elementen B 1165- 1345- 1525 / H mm 773 / T 350 mm.

Maße Tisch offen: B 1440 - 1620 - 1800 mm

Die fest angeordneten Elemente können frei neben anderen Elementen in den Breiten 540 - 900 - 1080 mm installiert werden, mit einer einzigen 10 mm Abschlussplatte.

- *Tisch/Konsole*: Holz.

- *Feststehendes Aufbewahrungselement*: Holz mit verstellbaren Füßen.

- *Türen*: gedämpftes Schließen und Push-Pull-Öffnung, horizontaler linearer Griff B. 165 mm (MB016), horizontales Kehlprofil.

- *Schublade*: Birken-Mehrschichtholz, gedämpfter Schließmechanismus, Voll- oder Teilauszug, horizontaler linearer Griff B. 165 mm (MB016), horizontales Kehlprofil.

- *Aktenschublade*: Birken-Mehrschichtholz, Metallstangen, verlangsamt Schließung, Teil- oder Vollauszug, horizontaler linearer Griff B. 165 mm (MB016), horizontales Kehlprofil.

- *Tragfähigkeit Fläche*: 35 kg gleichmäßig verteilt.

- Serienmäßiges Oberflächenfinish:

Tisch/Konsole: Melamin weiß, Melamin Grafite und lackiert in den Farbvarianten aus dem Cleicoloursystem.

Feststehende Elemente: Melamin weiß, Melamin Grafite, Nussbaum, Eiche Sabbia, Eiche Dakar und lackiert in den Farbvarianten aus dem Cleicoloursystem.

Bitte beachten: Zuschnitte auf Maß sind nicht möglich.

HINWEISE: Montage und Sicherheit



GIRÒ MIT FESTSTEHENDEN AUFBEWAHRUNGSELEMENTEN IST SELBSTTRAGEND

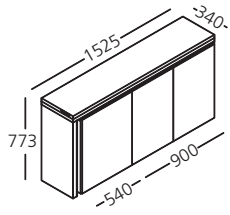
Das Produkt wird teilweise demontiert ausgeliefert, eine spezifische Montageanleitung liegt bei.

Das Tisch-/Konsolensystem mit Drehbewegung ist mit einem der Aufbewahrungselemente verbunden, die die feste Anordnung bilden, wie in den technischen Informationen beschrieben.

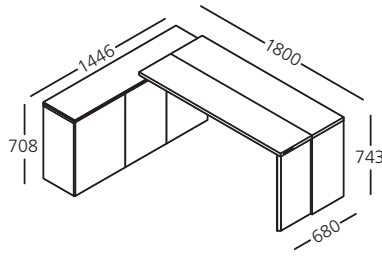
Der Installateur ist für die sachgerechte Montage und Abnahme des Produktes verantwortlich.

Breite 1525 mm

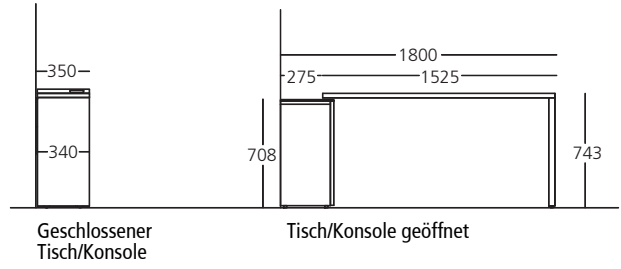
Konfigurationsbeispiel
Tisch geschlossen / Konsole



Tisch offen

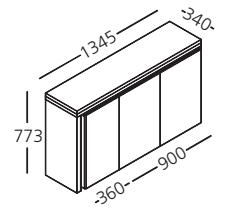


Abschnitt

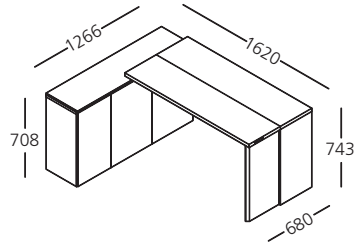


Breite 1345 mm

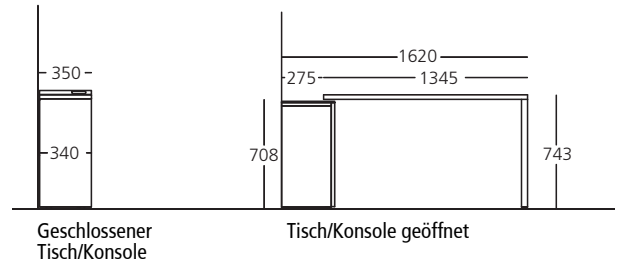
Konfigurationsbeispiel
Tisch geschlossen / Konsole



Tisch offen

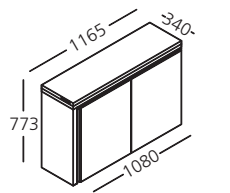


Abschnitt

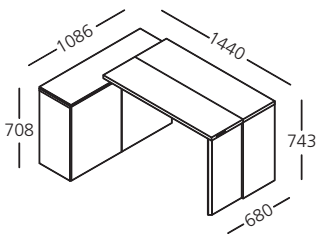


Breite 1165 mm

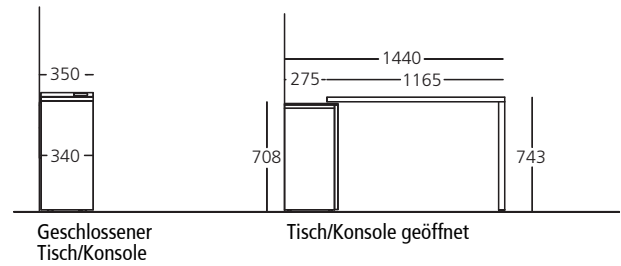
Konfigurationsbeispiel
Tisch geschlossen / Konsole



Tisch offen

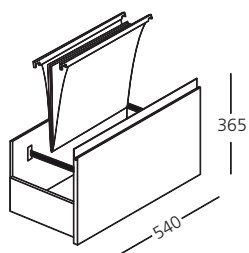


Abschnitt



Herausziehbare Aktenschublade

- Fächer der 540 mm breiten Elemente können eingesetzt werden.
- Schienen zum Vollauszug.



GIRÒ - Tisch/Konsole mit Klappöffnung an feststehenden Aufbewahrungselementen

Breite Tisch 1525 mm - Konfigurationen mit fester Anordnung

Tisch / Konsole mit Aufbewahrungselementen in Kombination:

B 1080+360 mm offen oder mit Türen

B 540+540+360 mm offen, mit Türen, mit Einzelschublade oder Aktenschublade (nur B 540 mm)

B 900+540 mm offen, mit Türen, mit Einzelschublade oder Aktenschublade (nur B 540 mm)

Abmessungen:

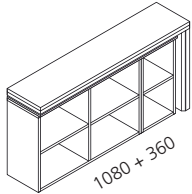
- Geschlossen B 1525 x T 350 x H 773 mm
- Offen B 1446 x T 1800 x H 745 mm
- Tisch B 680 x T 1525 x H 745 mm

Bitte beachten: - Tisch: Öffnung rechts-links angeben

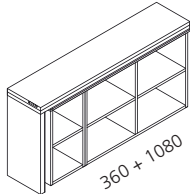
- Die für die Fronten angegebenen Preise beinhalten:

Türen und Schubladen mit waagerechtem Lineare-Griff MB016 in der Farbe Brown/Bianca. Eine Push-Pull-Öffnung ist bei den Schubladen nicht möglich

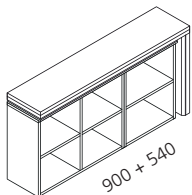
- Preisänderungen bei abweichender Frontausführung mit Griffen: siehe S. 418.



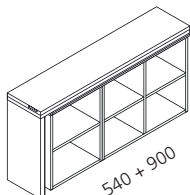
MG1525A1S



MG1525A1D



MG1525B1S



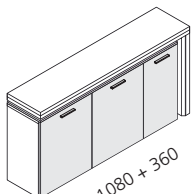
MG1525B1D

	Art.Nr.	Melamin Weiß	Melamin Grafite	Lackiert	
Kombination von Komponentenoberflächen					
Tisch / Konsole	GTS1507	1.107	1.177	1.219	
Struktur der Grundelemente einschließlich Top	TG1525A1S/D	501	604	820	
INSGESAMT	MG1525A1S	1.608	1.781	2.039	

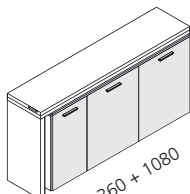
	Art.Nr.	Melamin Weiß	Melamin Grafite	Lackiert	
Kombination von Komponentenoberflächen					
Tisch / Konsole	GTS1507	1.107	1.177	1.219	
Struktur der Grundelemente einschließlich Top	TG1525B1S/D	500	603	815	
INSGESAMT	MG1525B1S	1.607	1.780	2.034	

BEISPIELE FÜR DIE ZUSAMMENSETZUNG DER FRONTSEITEN

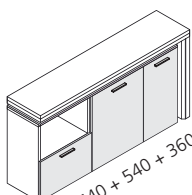
Bitte beachten: Die Türen sind frei positionierbar, die Schublade B. 540 mm kann nur im unteren Fach angebracht werden.



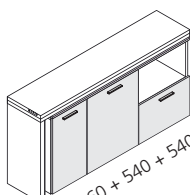
MG1525A2S



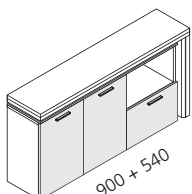
MG1525A2D



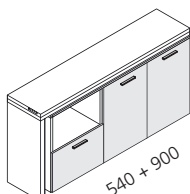
MG1525C2S



MG1525C2D



MG1525B2S



MG1525B2D

	Art.Nr.	Melamin Weiß	Melamin Grafite	Lackiert	Decor
Kombination von Komponentenoberflächen					
Tisch / Konsole	GTS1507	1.107	1.177	1.219	
Struktur der Grundelemente einschließlich Top	TG1525A1S/D	501	604	820	
Coppia ante L mm 1080-Man. MB016	MGANM0610I	152	170	218	
n.1 anta L mm 360-Man. MB016	MGANM0603I	70	75	92	
INSGESAMT	CG1525A2S	1.830	2.026	2.349	

	Art.Nr.	Melamin Weiß	Melamin Grafite	Lackiert	Decor
Kombination von Komponentenoberflächen					
Tisch / Konsole	GTS1507	1.107	1.177	1.219	
Struktur der Grundelemente einschließlich Top	TG1525C1S	594	707	924	
n.1 cassetto Man. MB016 estraz. parziale	CDMP0503I	110	117	127	
n.1 anta L mm 540-Man. MB016	MGANM0605I	76	85	109	
n.1 anta L mm 360-Man. MB016	MGANM0603I	70	75	92	
INSGESAMT	MG1525C2S	1.957	2.161	2.471	

	Art.Nr.	Melamin Weiß	Melamin Grafite	Lackiert	Decor
Kombination von Komponentenoberflächen					
Tisch / Konsole	GTS1507	1.107	1.177	1.219	
Struktur der Grundelemente einschließlich Top	TG1525B1S	500	603	815	
Coppia ante L mm 900-Man. MB016	MGANM0609I	144	158	202	
n.1 cassetto Man. MB016 estraz. parziale	CDMP0503I	110	117	127	
INSGESAMT	MG1525B2S	1.861	2.055	2.363	

Variante frontale L mm 540 maniglia MB016

n.1 anta L. mm 540	MGANM0605I	76	85	109	
--------------------	-------------------	----	----	-----	--

GIRÒ - Tisch/Konsole mit Klappöffnung an feststehenden Aufbewahrungselementen

Breite Tisch 1345 mm - Konfigurationen mit fester Anordnung

Tisch / Konsole mit Aufbewahrungselementen in Kombination:

B 900+360 mm offen oder mit Türen

B 540+360+360 mm offen, mit Türen, mit Einzelschublade oder Aktenschublade (nur B 540 mm)

Abmessungen:

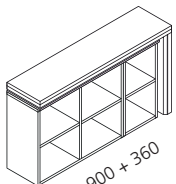
- Geschlossen B 1345 x T 350 x H 773 mm
- Offen B 1266 x T 1620 x H 745 mm
- Tisch B 680 x T 1345 x H 745 mm

Bitte beachten: - Tisch: Öffnung rechts-links angeben

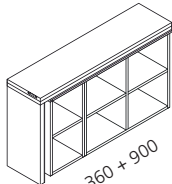
- Die für die Fronten angegebenen Preise beinhalten:

Türen und Schubladen mit waagerechtem Lineare-Griff MB016 in der Farbe Brown/Bianca. Eine Push-Pull-Öffnung ist bei den Schubladen nicht möglich

- Preisänderungen bei abweichender Frontausführung mit Griffen: siehe S. 418.

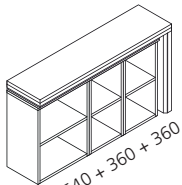


MG1345A1S

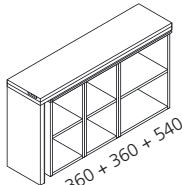


MG1345A1D

Art.Nr.		Melamin Weiß	Melamin Grafite	Lackiert	Decor
Kombination von Komponentenoberflächen					
Tisch / Konsole	GTS1307	1.075	1.143	1.179	
Struktur der Grundelemente einschließlich Top	TG1345A1S/D	480	573	770	
INSGESAMT		MG1345A1S	1.555	1.716	1.949



MG1345B1S

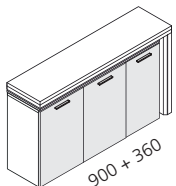


MG1345B1D

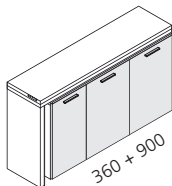
Art.Nr.		Melamin Weiß	Melamin Grafite	Lackiert	Decor
Kombination von Komponentenoberflächen					
Tisch / Konsole	GTS1307	1.075	1.143	1.179	
Struktur der Grundelemente einschließlich Top	TG1345B1S/D	574	677	879	
INSGESAMT		MG1345B1S	1.649	1.820	2.058

BEISPIELE FÜR DIE ZUSAMMENSETZUNG DER FRONTSEITEN

Bitte beachten: Die Türen sind frei positionierbar, die Schublade B. 540 mm kann nur im unteren Fach angebracht werden.

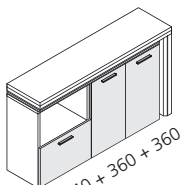


MG1345A2S

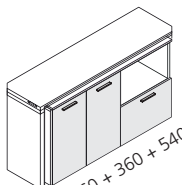


MG1345A2D

Art.Nr.		Melamin Weiß	Melamin Grafite	Lackiert	Decor
Kombination von Komponentenoberflächen					
Tisch / Konsole	GTS1307	1.075	1.143	1.179	
Struktur der Grundelemente einschließlich Top	TG1345A1S/D	480	573	770	
Coppia ante L mm 900-Man. MB016	MGANM0609I	144	158	202	
n.1 anta L mm 360-Man. MB016	MGANM0603I	70	75	92	
INSGESAMT		MG1345A2S	1.769	1.949	2.243

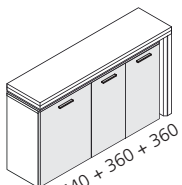


MG1345B2S

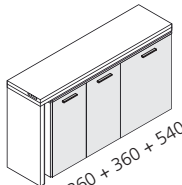


MG1345B2D

Art.Nr.		Melamin Weiß	Melamin Grafite	Lackiert	Decor
Kombination von Komponentenoberflächen					
Tisch / Konsole	GTS1307	1.075	1.143	1.179	
Struktur der Grundelemente einschließlich Top	TG1345B1S/D	574	677	879	
n.1 cassetto Man. MB016 estraz. parziale	CDMP0503I	110	117	127	
n.1 anta L mm 360 Man. MB016	MGANM0603I	70	75	92	
n.1 anta L mm 360 Man. MB016	MGANM0603I	70	75	92	
INSGESAMT		MG1345B2S	1.899	2.087	2.369



MG1345B3S



MG1345B3D

Art.Nr.		Melamin Weiß	Melamin Grafite	Lackiert	Decor
Kombination von Komponentenoberflächen					
Tisch / Konsole	GTS1307	1.075	1.143	1.179	
Struktur der Grundelemente einschließlich Top	TB1345B1S	574	677	879	
n.1 anta L mm 540-Man. MB016	MGANM0605I	76	85	109	
n.1 anta L mm 360-Man. MB016	MGANM0603I	70	75	92	
n.1 anta L mm 360-Man. MB016	MGANM0603I	70	75	92	
INSGESAMT		MG1345B3S	1.865	2.055	2.351

GIRÒ - Tisch/Konsole mit Klappöffnung an feststehenden Aufbewahrungselementen

Breite Tisch 1165 mm - Konfigurationen mit fester Anordnung

Tisch / Konsole mit Aufbewahrungselementen in Kombination:

B 1080 mm offen oder mit Türen

B 540+540 mm offen, mit Türen, mit Einzelschublade oder Aktenschublade (nur B 540 mm)

Abmessungen:

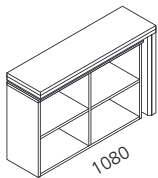
- Geschlossen B 1165 x T 350 x H 773 mm
- Offen B 1086 x T 1440 x H 745 mm
- Tisch B 680 x T 1165 x H 745 mm

Bitte beachten: - Tisch: Öffnung rechts-links angeben

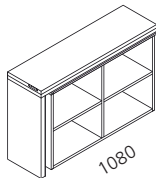
- Die für die Fronten angegebenen Preise beinhalten:

Türen und Schubladen mit waagerechtem Lineare-Griff MB016 in der Farbe Brown/Bianca. Eine Push-Pull-Öffnung ist bei den Schubladen nicht möglich

- Preisänderungen bei abweichender Frontausführung mit Griffen: siehe S. 418.

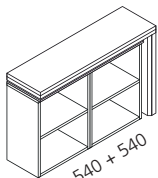


MG1165A1S

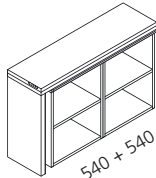


MG11625A1D

		Art.Nr.	Melamin Weiß	Melamin Grafite	Lackiert	Decor
Kombination von Komponentenoberflächen						
Tisch / Konsole	GTS1007		1.053	1.118	1.146	
Struktur der Grundelemente einschließlich Top	TG1165A1S/D		326	396	551	
INSGESAMT		MG1165A1S	1.379	1.514	1.697	



MG1165B1S

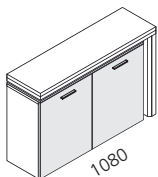


MG1165B1D

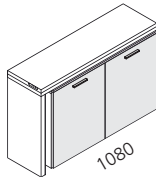
		Art.Nr.	Melamin Weiß	Melamin Grafite	Lackiert	Decor
Kombination von Komponentenoberflächen						
Tisch / Konsole	GTS1007		1.053	1.118	1.146	
Struktur der Grundelemente einschließlich Top	TG1165B1S/D		419	499	655	
INSGESAMT		MG1165B1S	1.472	1.617	1.801	

BEISPIELE FÜR DIE ZUSAMMENSETZUNG DER FRONTSEITEN

Bitte beachten: Die Türen sind frei positionierbar, die Schublade B. 540 mm kann nur im unteren Fach angebracht werden.

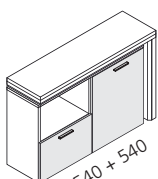


MG1165A2S

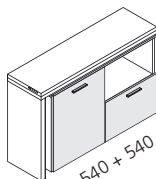


MG1165A2D

		Art.Nr.	Melamin Weiß	Melamin Grafite	Lackiert	Decor
Kombination von Komponentenoberflächen						
Tisch / Konsole	GTS1007		1.053	1.118	1.146	
Struktur der Grundelemente einschließlich Top	TG1165A1S/D		326	396	551	
Coppia ante L mm 1080-Man. MB016	MGANM0610I		152	170	218	
INSGESAMT		MG1165A2S	1.531	1.684	1.915	

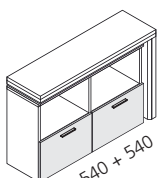


MG1165B2S

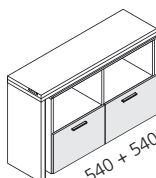


MG1165B2D

		Art.Nr.	Melamin Weiß	Melamin Grafite	Lackiert	Decor
Kombination von Komponentenoberflächen						
Tisch / Konsole	GTS1007		1.053	1.118	1.146	
Struktur der Grundelemente einschließlich Top	TG1165B1S		419	499	655	
n.1 cassetto Man. MB016 estraz. parziale	CDMP0503I		110	117	127	
n.1 anta L mm 540-Man. MB016	MGANM0605I		76	85	109	
INSGESAMT		MG1165B2S	1.658	1.819	2.037	



MG1165B3S



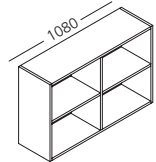
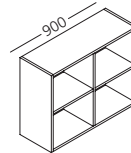
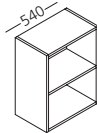
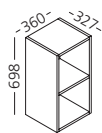
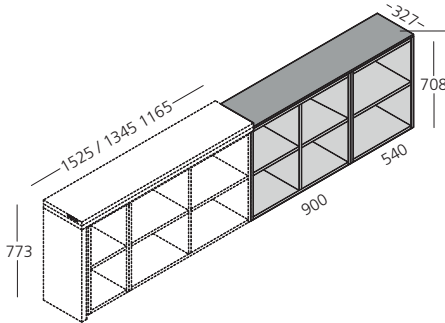
MG1165B3D

		Art.Nr.	Melamin Weiß	Melamin Grafite	Lackiert	Decor
Kombination von Komponentenoberflächen						
Tisch / Konsole	GTS1007		1.053	1.118	1.146	
Struktur der Grundelemente einschließlich Top	TG1165B1S		419	499	655	
n.1 cassetto Man. MB016 estraz. parziale	CDMP0503I		110	117	127	
n.1 cassetto Man. MB016 estraz. parziale	CDMP0503I		110	117	127	
INSGESAMT		MG1165B3S	1.692	1.851	2.055	

GIRÒ - Zusätzliche Aufbewahrungselemente

Bodenstehende, offene Aufbewahrungselemente oder mit Frontseiten plus Tür und Schublade (nur B 540 mm) oder Aktenschublade (nur B 540 mm) zur Kombination mit Girò-Systemen mit bodenstehenden und freistehenden Elementen.
Die Abschlussplatte (Top) immer in der Breite der Module hinzufügen.

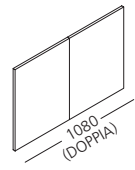
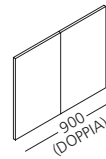
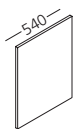
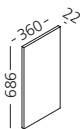
Falls vorgesehen, eine einzige Platte für mehrerer kombinierte Elemente verwenden



Offene Elemente

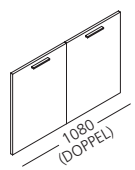
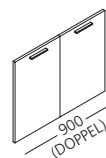
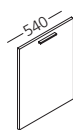
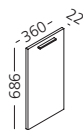
Korpus ohne Abschlussplatte

Art.Nr.	MG0603ST		MG0605ST		MG0609ST		MG0610ST	
Melamin Weiß	169		187		262		281	
Melamin Farbe	198		224		318		345	
Lackiert	251		288		430		472	
Decor								



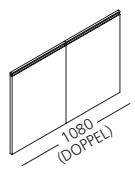
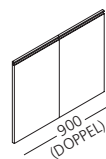
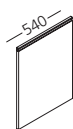
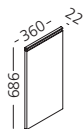
Türen mit Push-Pull-Öffnung

Art.Nr.	MGANM0603I		MGANM0605I		MGANM0609I		MGANM0610I	
Melamin Weiß	68		74		140		148	
Melamin Farbe	73		83		154		166	
Lackiert	90		107		198		214	
Decor								



Türen Griff MB016

Art.Nr.	MGANM0603I		MGANM0605I		MGANM0609I		MGANM0610I	
	Braun/Weiß	Lackiert	Braun/Weiß	Lackiert	Braun/Weiß	Lackiert	Braun/Weiß	Lackiert
<i>Griff-Finish</i>								
Melamin Weiß	70	71	76	77	144	146	152	154
Melamin Farbe	75	76	85	86	158	160	170	172
Lackiert	92	93	109	110	202	204	218	220
Decor								



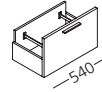
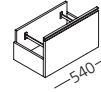
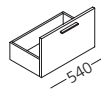
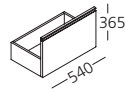
Türen mit Kehle

Art.Nr.	MGANG0603I		MGANG0605I		MGANG0609I		MGANG0610I	
	Braun/Weiß	Lackiert	Braun/Weiß	Lackiert	Braun/Weiß	Lackiert	Braun/Weiß	Lackiert
<i>Griff-Finish</i>								
Melamin Weiß	94	97	103	106	198	206	206	212
Melamin Farbe	99	102	111	114	210	218	222	228
Lackiert	116	119	136	139	252	260	272	278
Decor								

GIRÒ - Zusätzliche Aufbewahrungselemente

Bodenstehende, offene Aufbewahrungselemente oder mit Frontseiten plus Tür und Schublade (nur B 540 mm) oder Aktenschublade (nur B 540 mm) zur Kombination mit Girò-Systemen mit bodenstehenden und freistehenden Elementen.
Die Abschlussplatte (Top) immer in der Breite der Module hinzufügen.

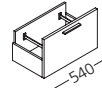
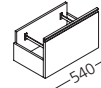
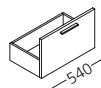
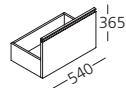
Schubladen mit TEILAUSSZUG



Breite 540

Art.Nr.	CDGP0503I		CDMP0503I		MGCPGP0503I		MGCPMP0503I	
	Schublade mit Kehle		Schublade mit Griff MB016		Schublade mit Kehle		Schublade mit Griff MB016	
<i>Griff-Finish</i>	Braun/Weiß	Lackiert	Braun/Weiß	Lackiert	Braun/Weiß	Lackiert	Braun/Weiß	Lackiert
Melamin Weiß	136	139	110	111	204	207	177	178
Melamin Farbe	138	141	117	118	206	209	183	184
Lackiert	152	155	127	128	220	223	196	197
Decor								

Schubladen mit VOLLAUSSZUG



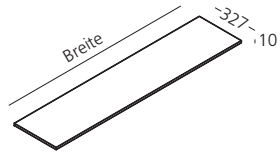
Breite 540

Art.Nr.	CDG0503I		CDM0503I		MGCPG0503I		MGCPM0503I	
	Schublade mit Kehle		Schublade mit Griff MB016		Schublade mit Kehle		Schublade mit Griff MB016	
<i>Griff-Finish</i>	Braun/Weiß	Lackiert	Braun/Weiß	Lackiert	Braun/Weiß	Lackiert	Braun/Weiß	Lackiert
Melamin Weiß	156	159	128	129	222	225	196	197
Melamin Farbe	158	161	135	136	225	228	202	203
Lackiert	172	175	147	148	239	242	215	216
Decor								

GIRÒ - Zusätzliche Aufbewahrungselemente

Abschlussplatte

Stärke 10 mm
Tiefe 327 mm

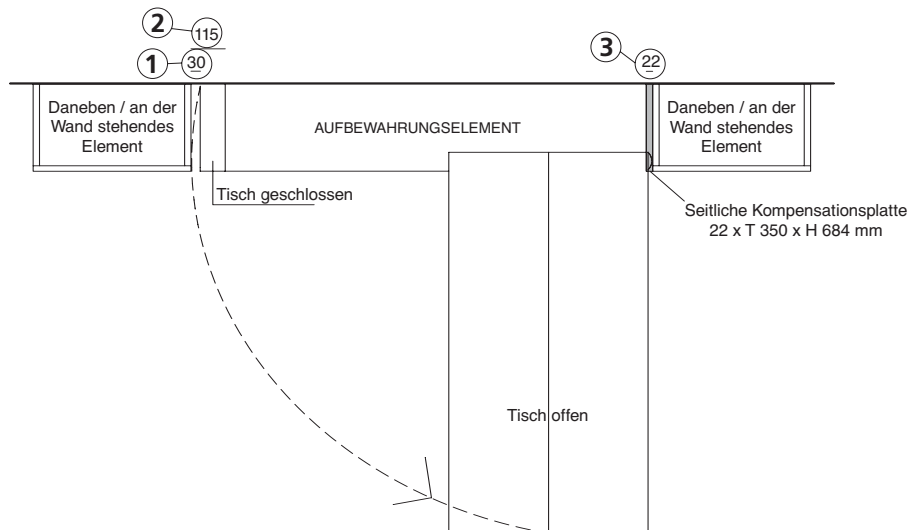


Breite mm	Art.Nr.	Melamin Weiß	Melamin Farbe	Lackiert
361 mm	TOX0303	32	34	43
541 mm	TOX0503	35	37	51
721 mm	TOX0703	40	43	61
901 mm	TOX0903	42	47	71
081 mm	TOX1003	45	51	79
1261 mm	TOX1203	49	57	89
1441 mm	TOX1403	51	61	97
1621 mm	TOX1603	56	65	106
1801 mm	TOX1803	59	71	114
1981 mm	TOX1903	63	75	124
2161 mm	TOX2103	67	81	134
2341 mm	TOX2303	71	85	142
2521 mm	TOX2503	73	90	152
2701 mm	TOX2703	77	93	161

GIRÒ - Leitfaden für die Planung, Kombination und Integration mit dem Making Room Programm

Mindestabstände, damit der Tisch richtig drehen kann

- 1) Tisch/Konsole geschlossen: 30 mm zwischen Tischbein und dem daneben / an der Wand stehenden Element.
 - 2) Tisch/Konsole offen: 115 mm zwischen Aufbewahrungselement und dem daneben / an der Wand stehenden Element.
 - 3) Tisch/Konsole geschlossen, Seite mit Drehpunkt: 22 mm zwischen Aufbewahrungselement und dem daneben / an der Wand stehenden Element.
- Es besteht die Möglichkeit, eine Kompensationsplatte einzufügen, die Ton-in-Ton mit dem Aufbewahrungselement ist (B 22 x T 350 x H 686 mm).



Art.Nr.	Melamin Weiß	Melamin Weiß	Lackiert
GBFACC0603	40	42	43

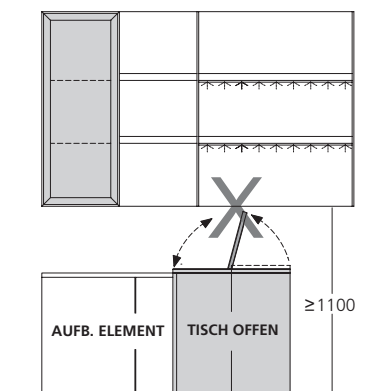
Seitliche Kompensationsplatte H 684 mm

FIXIERUNG AN DER WAND MITHILFE EINES BOISERIE-PANEELS

Abstand, der bei der Positionierung von Oberschränken über dem Tisch einzuhalten ist: um die korrekte Öffnung der Tischplatte zu gewährleisten, ist eine Mindesthöhe von 1100 mm über dem Boden zu berücksichtigen.

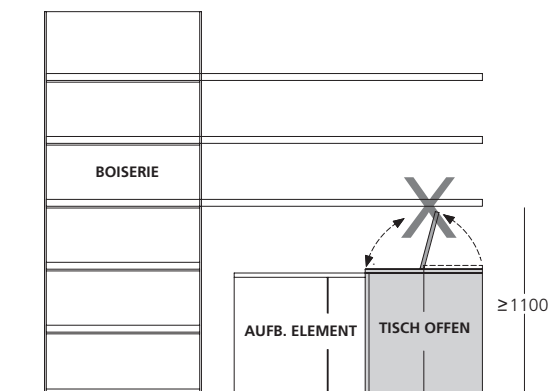
1 - Positionierung unter Oberschrank

Girò + Aufbewahrungselemente und Boiserie Oberschränke



2 - Positionierung unter dem Regal mit Boiserie ausgerichtet

Girò + Boiserie + ausgerichtetes Regal



ALLGEMEINE & TECHNISCHE INFORMATIONEN

Aufbewahrungselement mit integriertem Klapptisch, erhältlich in den Versionen Standard (T 150 mm), Office (T 150 mm), Plus (T 250 mm) und je nach Version ausgestattet mit Regalen, Fach Technik/Utensilien mit Tür.

Dimmerbare LED-Leuchte und Wireless-Schalter sind optional.

Mit einer einfachen Bewegung werden die seitlich angebrachten Metallbeine ausgeklippt und in ihrer Gebrauchsstellung blockiert.

<i>Wally Standard</i>	Mit 2 Regalen aus Holz und Fach Technik/Utensilien. B 719 mm H 1535 mm T 150 mm
<i>Wally Office</i>	Mit 2 Regalen aus lackiertem Blech und Fach Technik/Utensilien. Dimmbare LED-Leuchte mit/ohne Wireless-Schalter kann an dem Regal eingesetzt werden. B 719 mm H 1535 mm T 150 mm
<i>Wally Plus</i>	Mit 2 Regalen aus Holz und Fach Technik/Utensilien. B 719 mm H 1535 mm T 250 mm
<i>Wally Maxi</i>	Mit 2 Regalen aus Holz und Fach Technik/Utensilien. B 900 mm H 1643 mm T 352 mm

Seitliche Bücherregale

Sie können neben dem Element aufgestellt werden können, erhältlich in den Tiefen 150 mm und 250 mm, in Melamin weiß und lackiert nach dem Cleicoloursystem.

- **Serienmäßiges Oberflächenfinish:**

Korpus, Holzregale und Tischplatte: Melamin weiß, Melamin Grafite und lackiert in den Varianten des Cleicoloursystems.

- *Belastbarkeit Fläche:* 35 kg gleichmäßig verteilt.

HINWEISE: Montage und Sicherheit



EINE VERANKERUNG AN DER WAND IST ZWINGEND

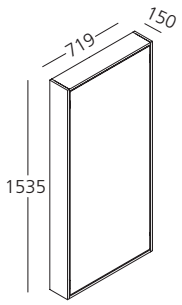
Das Produkt wird demontiert ausgeliefert, eine spezifische Montageanleitung liegt bei.

Das Produkt muss gemäß der produktspezifischen schematischen Darstellung auf der folgenden Seite mit 2 oberen und 2 unteren Verankerungspunkten an Mauer und Wand befestigt werden.

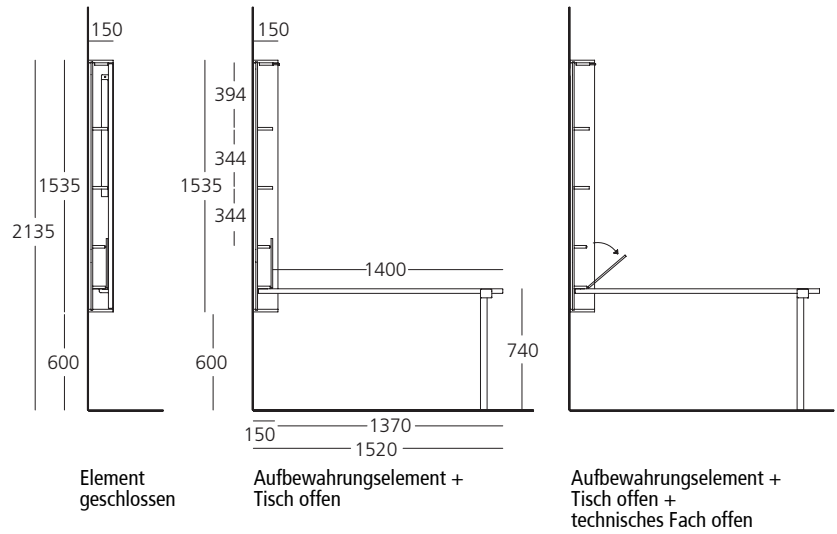
Es wird zur Montage ein Beschläge-Set mitgeliefert, mit Ausnahme der Dübel, die der Installateur je nach Art der Mauer oder Wand auszuwählen hat, an der das Produkt installiert werden soll und die der Hersteller nicht kennt, damit die Sicherheit gewährleistet wird.

Der Installateur ist für die sachgerechte Montage und Abnahme des Produktes verantwortlich.

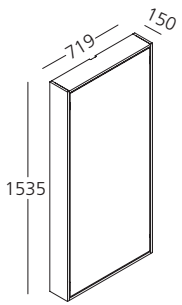
WALLY STANDARD



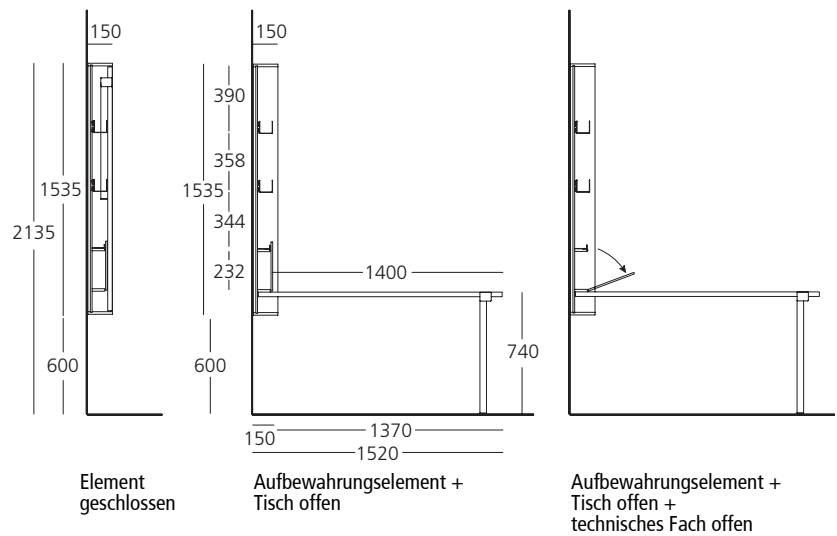
Abschnitt



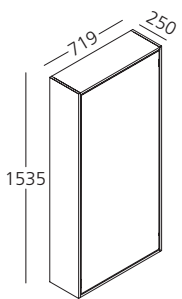
WALLY OFFICE



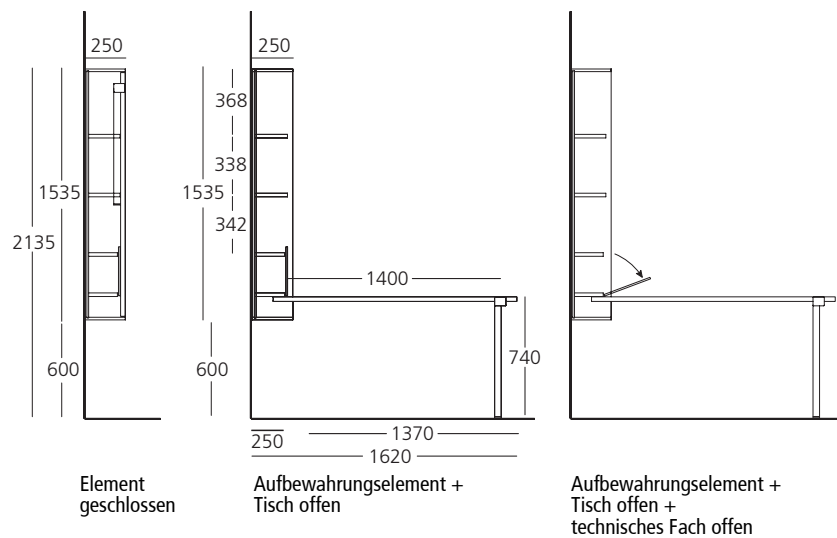
Abschnitt



WALLY PLUS



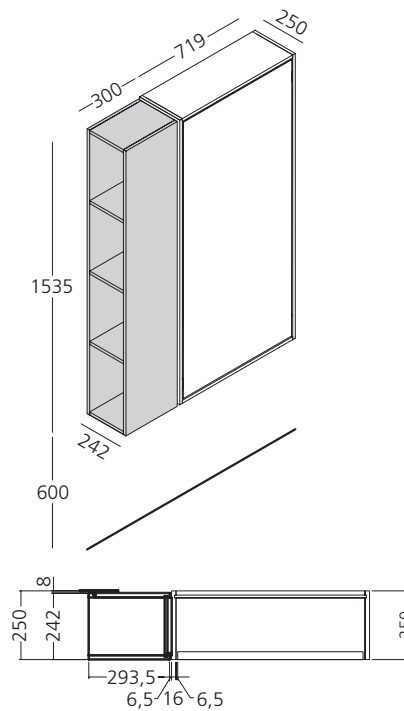
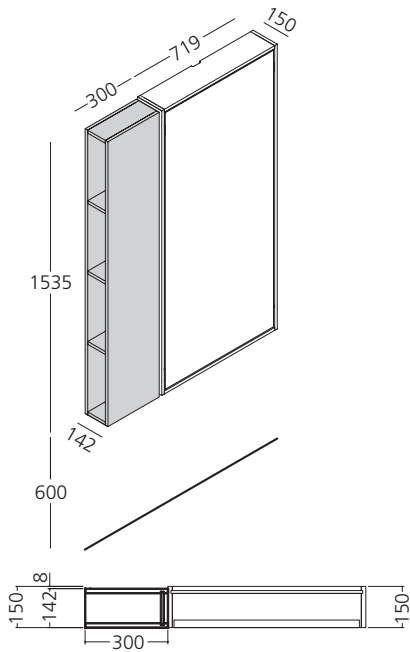
Abschnitt



Seitlicher Bücherschrank WALLY

Seitlicher Bücherschrank T. 150 mm

Seitlicher Bücherschrank T. 250 mm

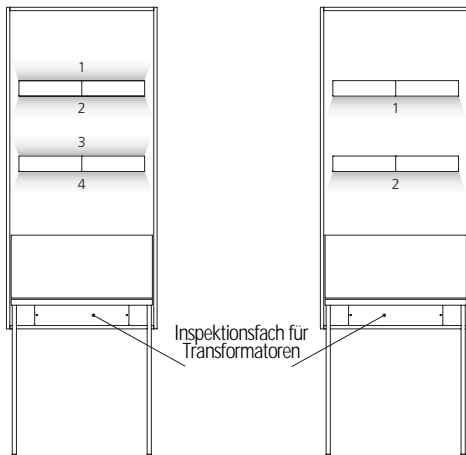


Zusatzausstattung - WALLY OFFICE

LED Lampe

Konfiguration
4-LED-Beleuchtung
über und unter den Regalen

Konfiguration
2-LED-Beleuchtung
über und unter den Regalen



LINEARE LED-LAMPE

Prolo-Led warmer Ton mit Profil aus eloxiertem Aluminium und Diffusor aus getrüübtem Polycarbonat, integriert in die Metallablage.
Zum Einschalten stehen eine Wandsteuerung oder ein dimmbarer Wireless-Schalter (optional) zur Verfügung.

LED 3000°K 5,28 W IP20



Abmessungen: B 550 x T 12 x H 14,4 mm

DIMMBARER WIRELESS-SCHALTER

Abmessungen: 16 x 38 mm

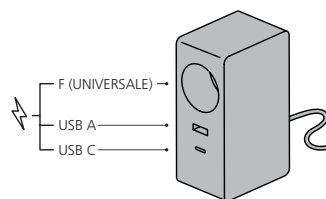
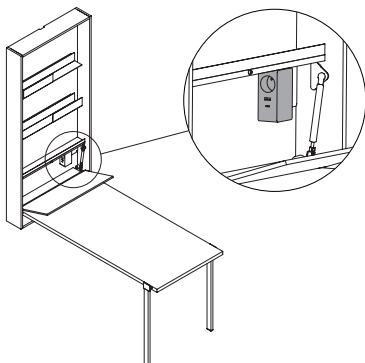
Das Ein- und Ausschalten erfolgt durch schnelles Drücken der zentralen Taste. Das Dimmen erfolgt durch Drücken der Taste bis zur gewünschten Intensität.



Steckdosenturm mit EU-Mehrfachsteckdosen

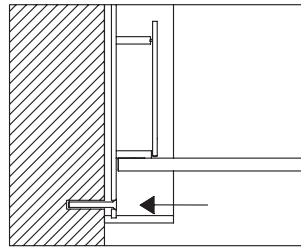
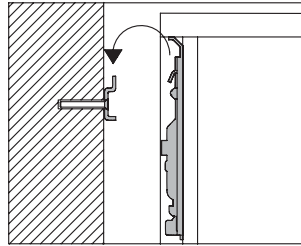
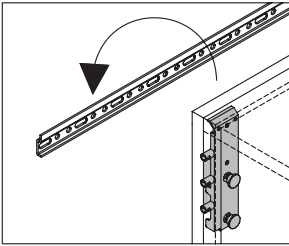
Steckdosenturm mit Schuko-Steckdose, USB-A-Anschlussdose und USB-C-Anschlussdose.

Abmessungen: B120 x T 70 x H 60 mm



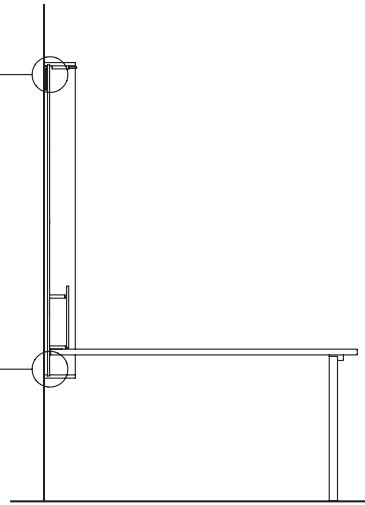
ART UND WEISE DER WANDBEFESTIGUNG

Befestigung
oberer Teil



Befestigung unterer Teil

Abschnitt



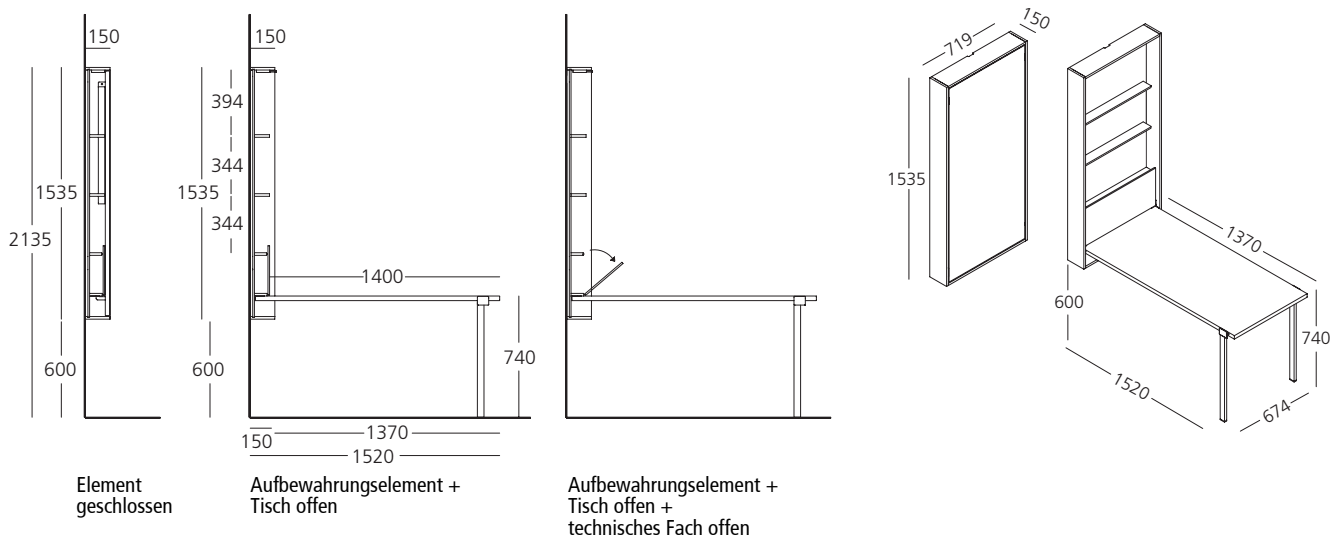
WALLY

WALLY STANDARD

Abmessungen:

- zu B 719 x T 150 H 1535/2135 mm (vom Boden)
- offen B 719 x T 1520 x H 1535/2135 mm (vom Bode)
- Tisch B 674 x T 1370 x H 740 mm

Abschnitt



Element
geschlossen

Aufbewahrungselement +
Tisch offen

Aufbewahrungselement +
Tisch offen +
technisches Fach offen

CLEWALLYST	Art.Nr.	Melamin Weiß	Melamin Grafit	Lackiert		
Kombination von Komponentenoberflächen						
Korpus	WASTST15	447	464	517		
Rückwand	WASCS715	105	108	149		
Einlegeböden	WAERST15	107	111	139		
Klapptisch	WATA0715	652	679	770		
INSGESAMT	TWALLYST	1.311	1.362	1.575		

WALLY

WALLY OFFICE

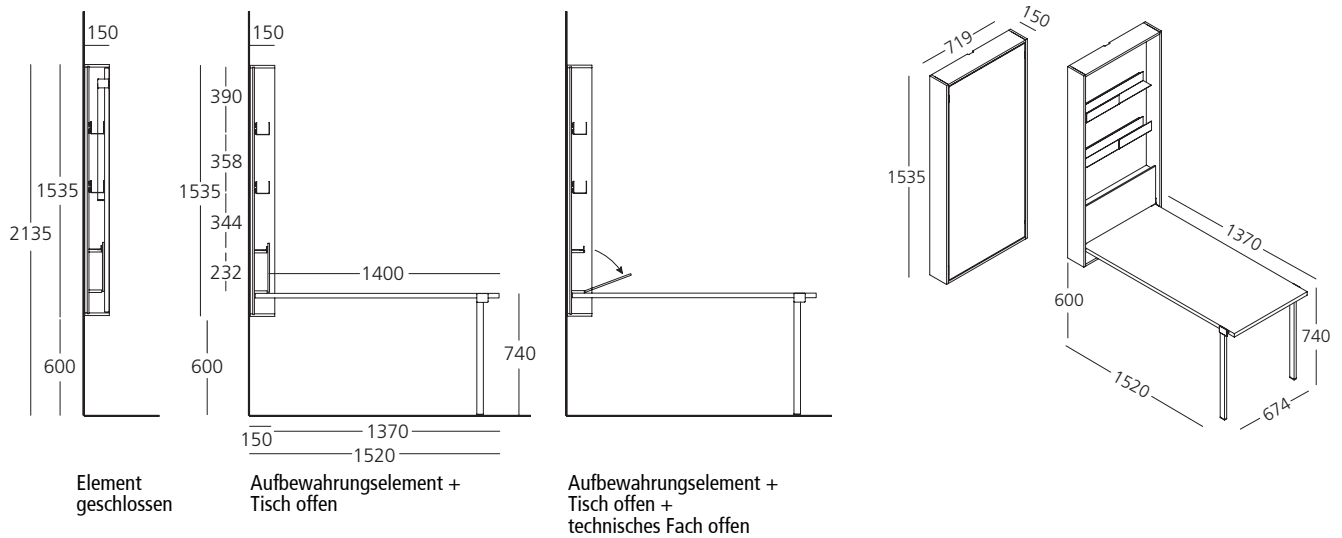
Abmessungen:

- zu B 719 x T 150 x H 1535/2135 mm (vom Boden)
- offen B 719 x T 1520 x H 1535/2135 mm (vom Boden)
- Tisch B 674 x T 1370 x H 740 mm

Zusatzausstattung:

- Kit mit 2 LED-Lampe
- Kit mit 4 LED-Lampe
- Dimmbarer Wireless-schalter
- Steckdosenturm

Abschnitt

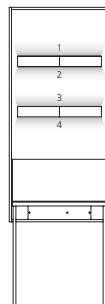


CLEWALLYOF	Art.Nr.	Melamin Weiß	Melamin Grafit	Lackiert		
Kombination von Komponentenoberflächen						
Korpus	WASTOF15	455	472	520		
Rückwand	WASCO715	124	128	166		
Einlegeböden	WAEROF15	210	216	225		
Klapptisch	WATA0715	652	679	770		
INSGESAMT	TWALLYOF	1.441	1.495	1.681		

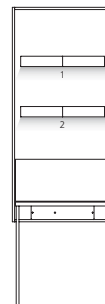
Zusatzausstattung - WALLY OFFICE

LED Lampe

Konfiguration
4-LED-Beleuchtung
über und unter den
Regalen



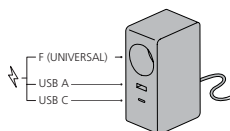
Konfiguration
2-LED-Beleuchtung
über und unter den
Regalen



Art.Nr.	Komplettes Kit mit 4 LED-Lampe	Komplettes Kit mit 2 LED-Lampen	Dimmbarer Wireless-schalter
	WALEDK4EU	WALEDK2EU	WALEDTD
	321	199	133

Steckdosenturm

Mit Universalsteckdose, USB-A-Anschlussdose und USB-C-Anschlussdose, komplett mit GST-Verbinder.
Abmessungen: B120 x T 70 x H 60 mm



	Art.Nr.				
Steckdosenturm	WAPSKUSB	199			
Verbinder + Kabel 2 m EU-Anschlussdose	FEELCONEU	32			
Verbinder + Kabel 2 m US-Anschlussdose	FEELCONUS	39			
Verbinder + Kabel 2 m UK-Anschlussdose	FEELCONUK	36			

WALLY PLUS

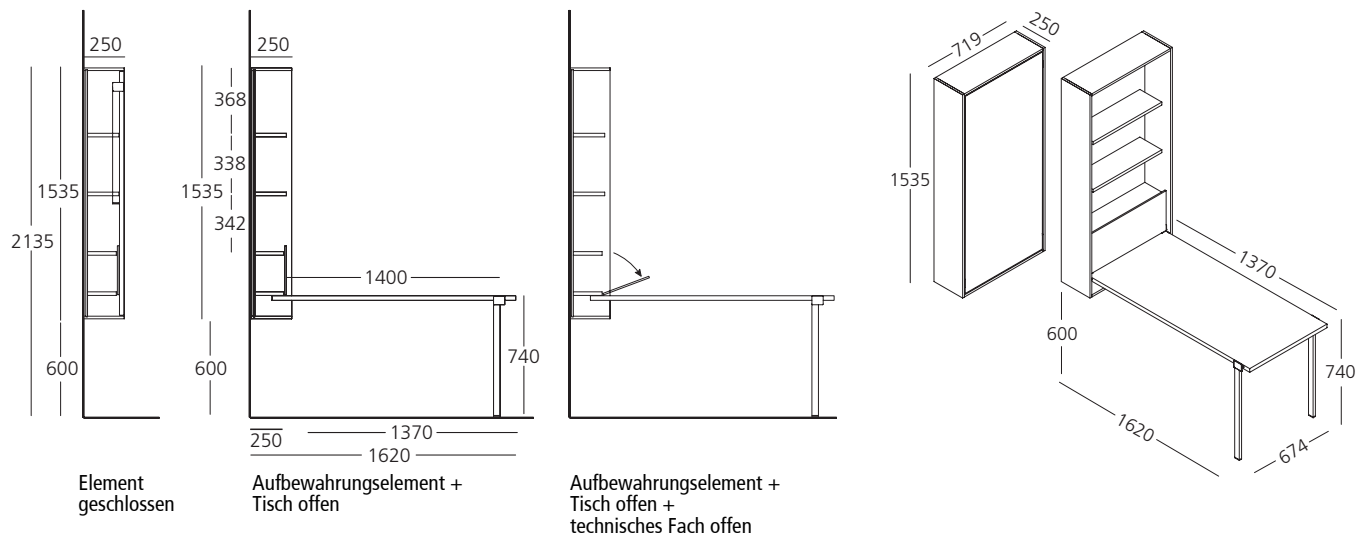
Abmessungen:

- zu B 719 x T 250 x H 1535/2135 mm (vom Boden)
- offen B 719 x T 1620 x H 1535/2135 mm (vom Boden)
- Tisch B 674 x T 1370 x H 740 mm

Zusatzausstattung:

- Steckdosenturm

Abschnitt



CLEWALLYPS	Art.Nr.	Melamin Weiß	Melamin Grafitte	Lackiert		
Kombination von Komponentenoberflächen						
Korpus	WASTPL25	456	474	568		
Rückwand	WASC0725	104	108	149		
Einlegeböden	WAERPL25	135	141	178		
Klapptisch	WATA0715	652	679	770		
INSGESAMT	TWALLYPS	1.347	1.402	1.665		

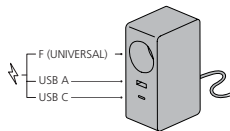
Zusatzausstattung - WALLY PLUS

Zusatzausstattung - WALLY PLUS

Steckdosenturm

Mit Universalsteckdose, USB-A-Anschlussdose und USB-C-Anschlussdose, komplett mit GST-Verbinder.

Abmessungen: B120 x T 70 x H 60 mm



	Art.Nr.					
Steckdosenturm	WAPSKUSB	199				
Verbinder + Kabel 2 m EU-Anschlussdose	FEELCONEU	32				
Verbinder + Kabel 2 m US-Anschlussdose	FEELCONUS	39				
Verbinder + Kabel 2 m UK-Anschlussdose	FEELCONUK	36				

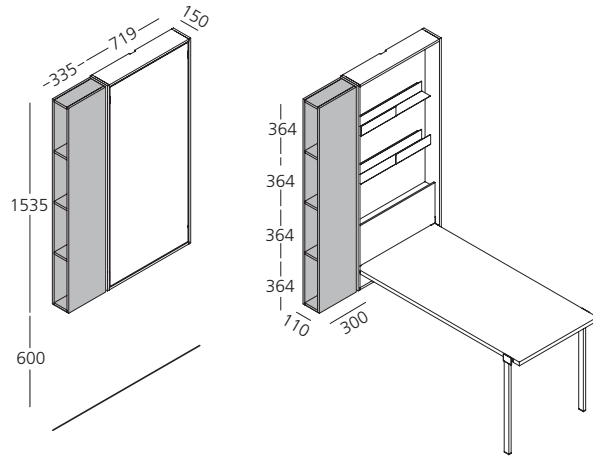
WALLY - Seitlicher Bücherschrank

BÜCHERSCHRANK OFFICE SEITLICH T. 150

Abmessungen:

- Bücherschrank B 335 x T 150 x H 1535/2135 mm (vom Boden)
- Bücherschrank + Wally Standard oder Wally Office B 1054 x T 150 x H 1535/2135 mm (vom Boden)

Bitte beachten: Angeben ob rechte oder linke Seite



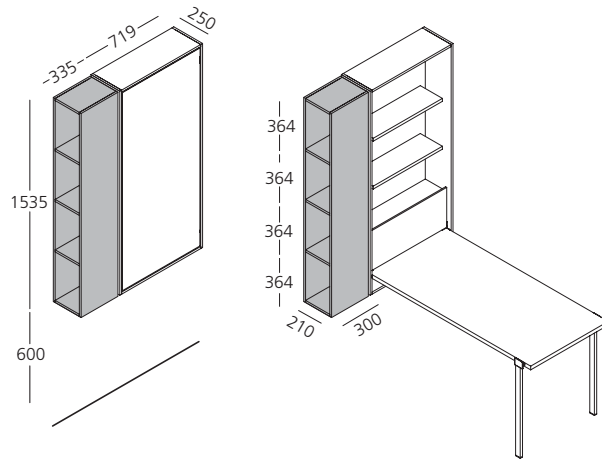
Seitlicher Bücherschrank T. 150 mm	Art.Nr.	Melamin Weiß	Melamin Grafit	Lackiert				
Seitlicher Bücherschrank	WALIB15D/S	261	282	384				

Seitlicher Bücherschrank T 250 mm

Abmessungen:

- Bücherschrank B 335 x T 250 x H 1535/2135 mm (vom Boden)
- Bücherschrank + Wally Plus B 1054 x T 250 x H 1535/2135 mm (vom Boden)

Bitte beachten: Angeben ob rechte oder linke Seite



Seitlicher Bücherschrank T 250 mm	Art.Nr.	Melamin Weiß	Melamin Grafit	Lackiert				
Seitlicher Bücherschrank	WALIB25TD/S	281	304	428				

ALLGEMEINE & TECHNISCHE INFORMATIONEN

Ausgestattetes Aufbewahrungselement, mit integriertem Tisch und Öffnung durch Klappmechanismus.

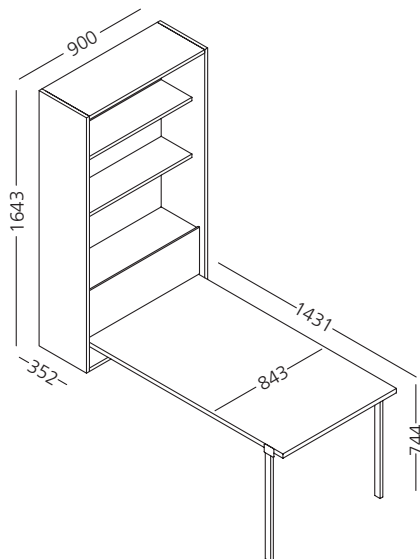
Mit einer einfachen Bewegung werden die seitlich angebrachten Metallbeine ausgeklippt und in ihrer Gebrauchsstellung blockiert. Im Inneren befindet sich ein Staufach mit einer Klapptür und 3 Regalbrettern.

Das Modell hat eine einzige Standardgröße.

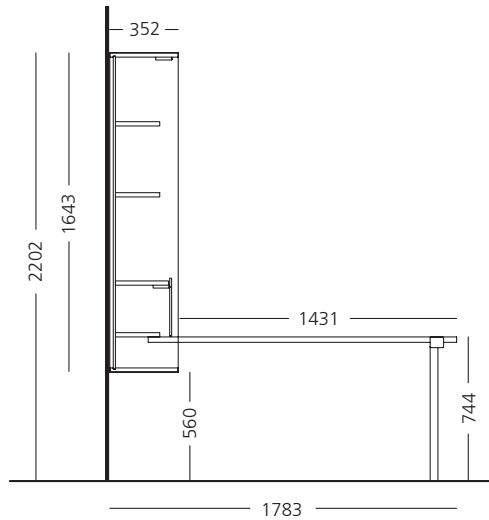
Korpus und Türen: 22 mm
 Rückwand: 10 mm
 1 Höhen: 1642 mm
 1 Breiten: 900 mm
 1 Tiefe: 352 mm

- Belastbarkeit Fläche: 35 kg gleichmäßig verteilt.

- Serienmäßiges Oberflächenfinish: Melamin weiß, Grafite, lackiert in den Farbvarianten aus dem Cleicoloursystem.

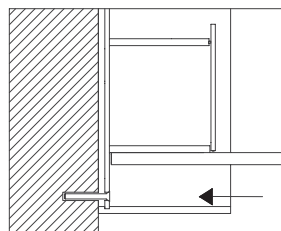
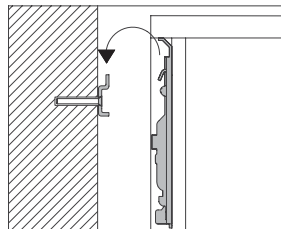
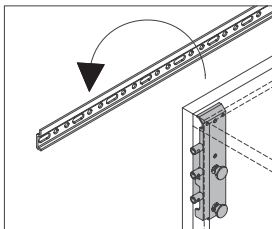


Schnitt

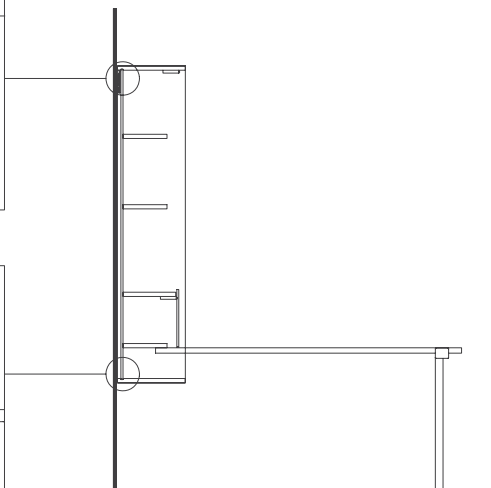


ART UND WEISE DER WANDBEFESTIGUNG

Befestigung oberer Teil



Befestigung unterer Teil



VORSICHTSMASSNAHMEN: Montage und Sicherheit



EINE VERANKERUNG AN DER WAND IST ZWINGEND

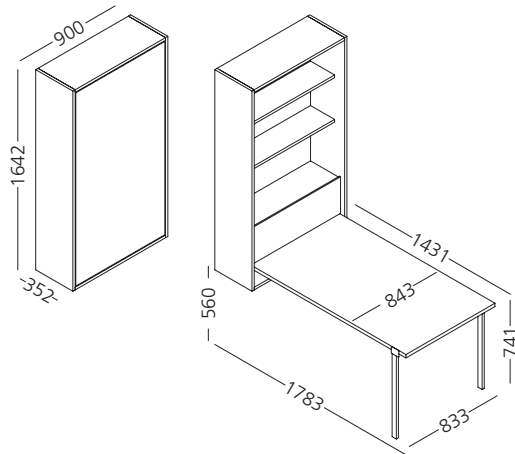
Das Produkt wird demontiert ausgeliefert, eine spezifische Montageanleitung liegt bei.

Es ist erforderlich, das Produkt mit mindestens 3 Verankerungspunkten an Wänden und Mauern zu verankern und auf perfekt ebenem Fußboden aufzustellen.

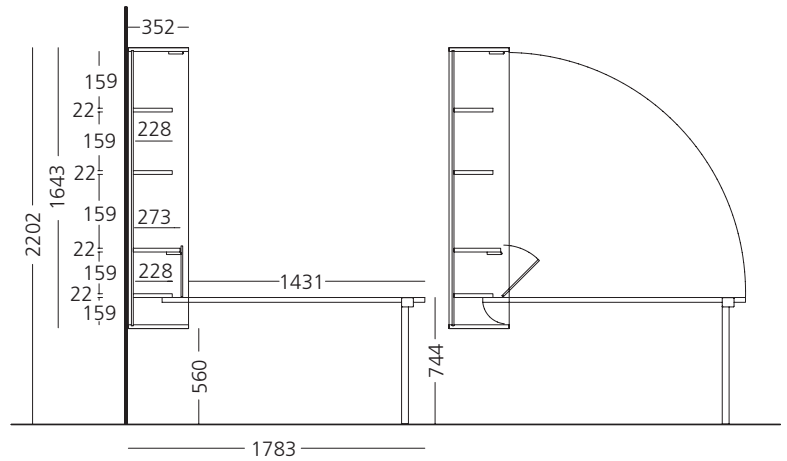
Es wird zur Montage ein Beschläge-Set mitgeliefert, mit Ausnahme der Dübel, die der Installateur je nach Art der Mauer oder Wand auszuwählen hat, an der das Produkt installiert werden soll und die der Hersteller nicht kennt, damit die Sicherheit gewährleistet wird. Der Installateur ist für die sachgerechte Montage und Abnahme des Produktes verantwortlich.

WALLY MAXI

WALLY MAXI Aufgehängt



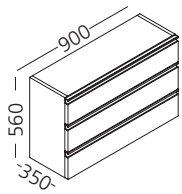
Schnitt



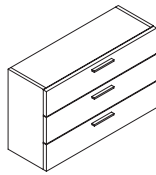
Aufgehängtes Aufbewahrungselement + Tisch offen

Aufgehängtes Aufbewahrungselement + Tisch offen + Fach offen

SCHUBLADENELEMENT MIT 3 SCHUBLADEN für die Integration von WALLY MAXI mit modularem System

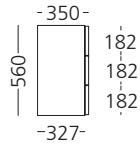


Besonderes Aufb. Element
3 Schubladen mit Kehle

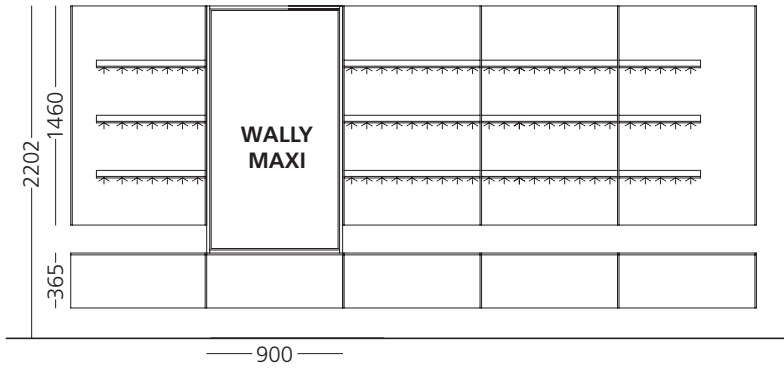


Besonderes Aufb. Element
3 Schubladen mit Griff B. 165

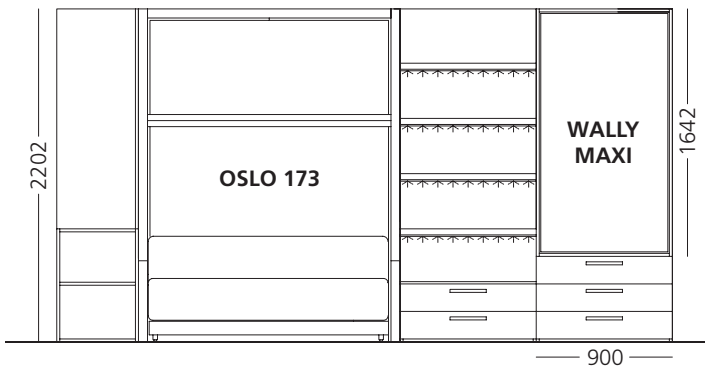
Schnitt



WALLY MAXI KOMBINIERT MIT HÄNGESCHRÄNKEN UND BOISERIE



WALLY MAXI KOMBINIERT MIT BODENSTEHENDEN AUFBEWAHRUNGSELEMENTEN MIT 3 SCHUBLADEN, BOISERIE, WANDELBAR UND MODULAR T. 350



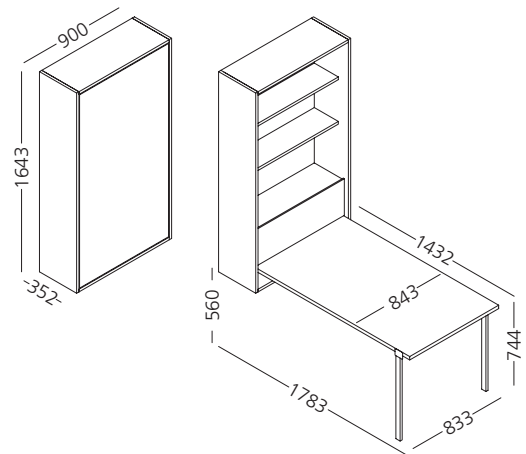
WALLY MAXI aufgehängt

Abmessungen:

- geschlossen B 900 x T 352 x H 1643/2202 mm (vom Boden)
- offen B 900 x T 1784 x H 1643/2202 mm (vom Boden)
- Tisch B 843 x T 1431 x H 744 mm

Zusatzausstattung:

Bitte beachten: Tischplatte erhältlich in der Ausführung Melamin weiß und lackiert



CLEWALLYIN	Art.Nr.	Melamin Weiß	Farbe Melamin *	Lackiert				
Kombination von Komponentenoberflächen								
Korpus	WIST0916	458	545	700				
Rückwand	WISCX1609	170	208	241				
Einlegeböden	WIER0902	144	169	210				
Klapptisch	WITA0916	779	1.174	919				
INSGESAMT	CLEWALLYIN	1.551	2.096	2.070				

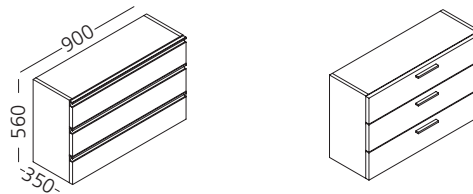
Bitte beachten: - Die angegebenen Preise verstehen sich ohne Matratzen, mögliche Polsterteile und LED Lampe, es sei denn, dies ist ausdrücklich angegeben.

Element 3 Schubladen

Element, das unter dem Modell Wally MAXI ohne Top untergebracht wird.
Preis für Griff in braun/weiß inklusive Schubladen verdeckte Metallführungen und Teilauszug

Aufschläge

- Für lackierte Kehle € 4
- Für lackierten Griff € 1
- Für Vollauszug insgesamt € 19



H. 560	Art.Nr.	Kehle	Art.Nr.	Griff M016				
Kombination von Komponentenoberflächen								
Melamin Weiß	WITC0509	569	WITC0509	482				
Melamin Farbe		610		532				
Lackiert		718		640				

ALLGEMEINE & TECHNISCHE INFORMATIONEN

Der Aufbewahrungs-/Bücherschrank mit Anschlagtüren/Druckverschluss und Arbeitsplatz ist in 2 Höhen erhältlich: 1478 und 2200 mm.

Bei beiden Versionen wird die mittlere, per Klappmechanismus zu öffnende Tür zu einer selbsttragenden Schreibfläche; das offene Fach ist ausgerüstet mit einem Fachboden aus fein gelochtem Metallblech, Kabeldurchführung, LED Lampe und oberer Klappe.
Das Möbelstück kann freistehend genutzt oder mit den Making Room Programmen ergänzt werden.

Home Office 1478 wird durch ein unteres Aufbewahrungselement ergänzt

Home Office 2200 zeichnet sich durch 2 Aufbewahrungselemente aus.

- *Korpus und Türen*: Holz mit Stellfüßen aus Nylon.

- *Serienmäßiges Oberflächenfinish*:

Korpus: Melamin weiß, Grafite, lackiert in den Farbvarianten aus dem Cleicoloursystem.

Türen: Melamin weiß, Grafite, Nussbaum, lackiert in den Farbvarianten aus dem Cleicoloursystem.

Tragfähigkeit: kg 20 bei gleichmäßiger Gewichtsverteilung

Bitte beachtn: Zuschnitte auf Maß sind nicht möglich.

VORSICHTSMASSNAHMEN: Montage und Sicherheit



EINE VERANKERUNG AN DER WAND IST ZWINGEND

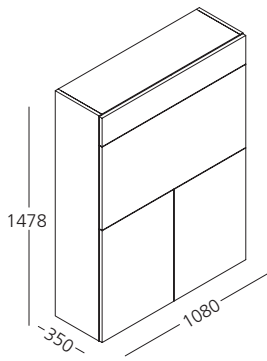
Das Produkt wird demontiert ausgeliefert, eine spezifische Montageanleitung liegt bei.

Es ist erforderlich, das Produkt mit mindestens 2 Verankerungspunkten an Wänden und Mauern zu verankern und auf perfekt ebenem Fußboden aufzustellen.

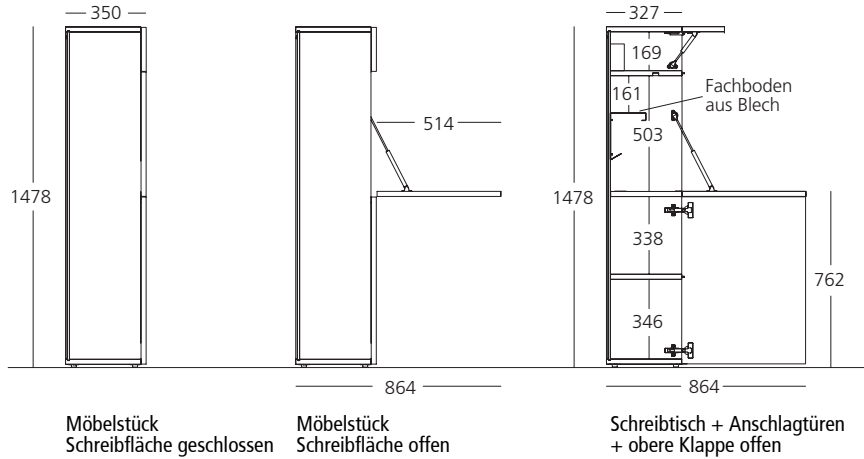
Es wird zur Montage ein Beschläge-Set mitgeliefert, mit Ausnahme der Dübel, die der Installateur je nach Art der Mauer oder Wand auszuwählen hat, an der das Produkt installiert werden soll und die der Hersteller nicht kennt, damit die Sicherheit gewährleistet wird. Der Installateur ist für die fachgerechte Montage und Prüfung des Produkts verantwortlich.

Was weitere spezifische Hinweise angeht, wird auf Seite 9 der Preisliste verwiesen und auf die Montageanleitungen, die mit jedem Produkt ausgeliefert werden und der Packung beiliegen.

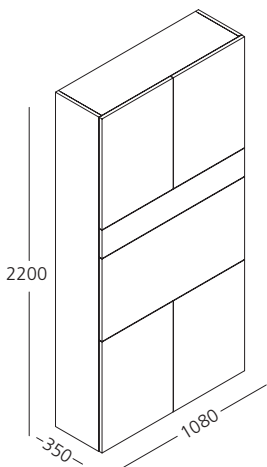
HOME OFFICE H.1478



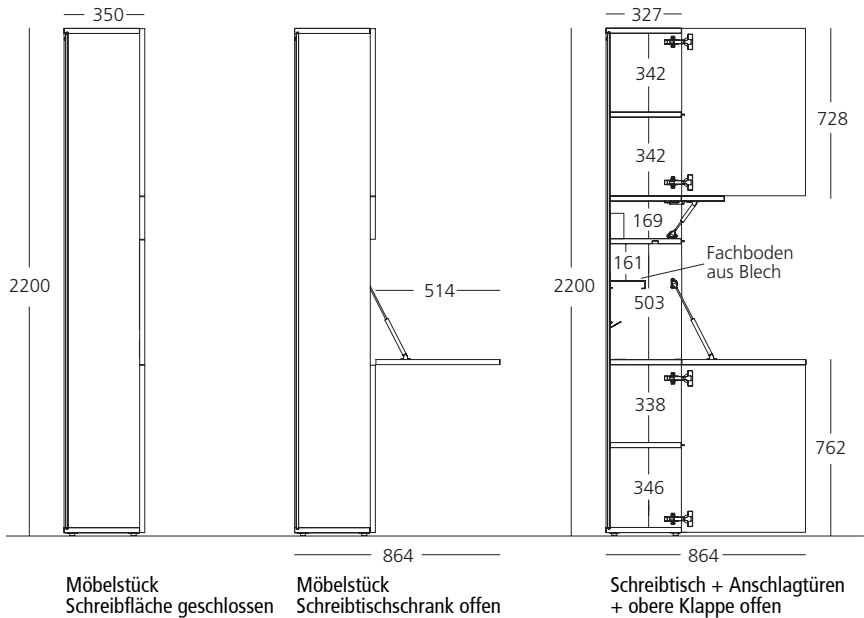
Schnitt



HOME OFFICE H.2200



Schnitt



LED Lampe

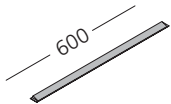
Eingelassenes LED System mit Profil aus eloxiertem Aluminium,
Schirm aus getrübbtem Polycarbonat.

Erfüllt die Norm EN62471, ist gefahrenfrei und im Gebrauch
uneingeschränkt sicher.

LED 4000°K 7,2 W IP40 75/80 Lm/W EEC A+



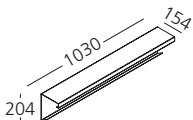
Abmessungen: B 600 x T 35 mm



Fachboden aus Blech

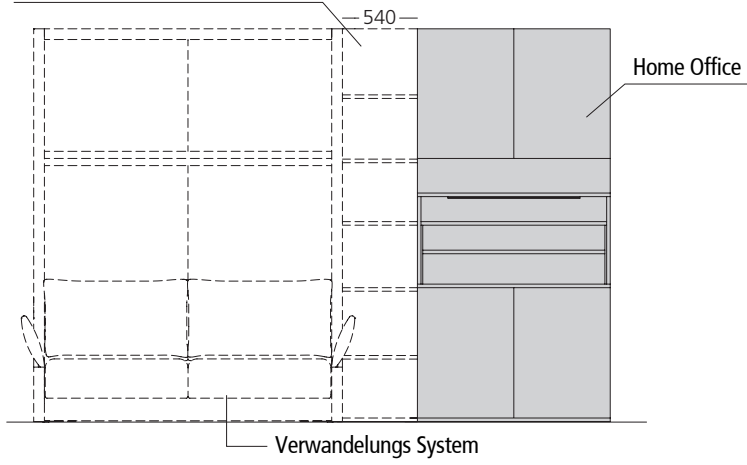
Wird aus fein gelochtem Blech hergestellt, abgekantet und
in der Farbe Aluminium-Grau pulverlackiert.

Abmessungen: B 1030 x T 154 x H 204 mm



Home Office kann in das Making Room Programm integriert werden.
Bei jeder Nebeneinanderstellung muss ein Mindestfunktionsabstand von 540 mm gewährleistet sein.

Boiserie / Hochschränke / offene Elemente



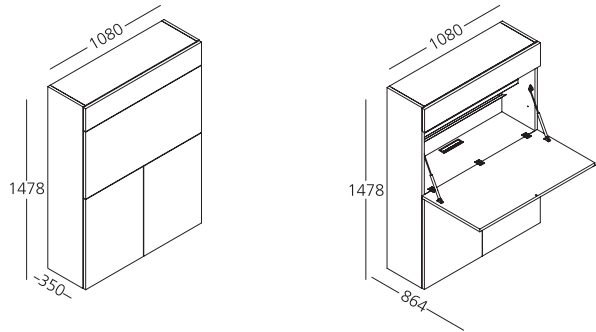
HOME OFFICE 1478

EINE VERANKERUNG AN DER WAND IST ZWINGEND

Aufbewahrungsmöbelstück mit mittlerer Tür, die per Klappmechanismus geöffnet und zur Schreibfläche wird, unterem Aufbewahrungselement und oberer Klappe.

Abmessungen:

- Möbelstück geschlossen B 1080 x T 350 x H 1478 mm
- Möbelstück mit offener Schreibfläche B 1080 x T 864 x H 1478 mm



CLEHO14813	Art. Nr.	Melamin weiß	Melamin Grafitte/ Nussbaum	Lackiert			
Elemente mit individuell wählbarem Oberflächenfinish							
Korpus (mit LED Lampe)	HOST 148	1.388	1.457	1.695			
Untere Anschlagtür (re+li) (*)	HOAI	168	182	256			
Obere Klapptür (*)	HOARS148	103	105	120			
Klapptür / Schreibfläche (*)	HOARI	116	128	183			
INSGESAMT		1.775	1.872	2.254			

Bitte beachten: Die angegebenen Preise beinhalten LED Lampe und Fachboden aus Blech.

(*) Melamin Nussbaum nur für Türen.

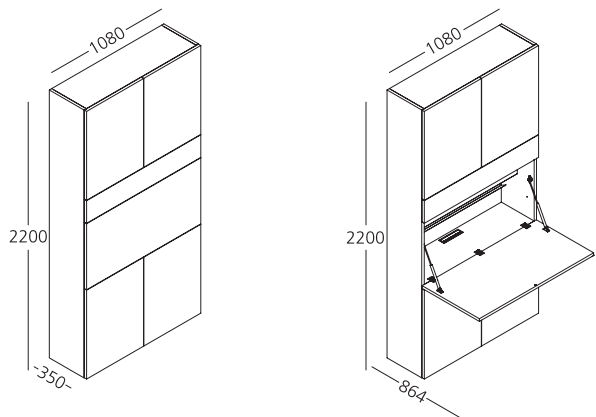
HOME OFFICE 2200

EINE VERANKERUNG AN DER WAND IST ZWINGEND

Aufbewahrungsmöbelstück mit mittlerer Tür, die per Klappmechanismus geöffnet und zur Schreibfläche wird, unterem und oberem Aufbewahrungselement und oberer Klappe.

Abmessungen:

- Möbelstück geschlossen B 1080 x T 350 x H 2200 mm
- Möbelstück mit offener Schreibfläche B 1080 x T 864 x H 2200 mm



HOME OFFICE 2200	Art. Nr.	Melamin weiß	Melamin Grafitte/ Nussbaum	Lackiert			
Elemente mit individuell wählbarem Oberflächenfinish							
Korpus (mit LED Lampe)	HOST220	1.656	1.873	2.185			
Untere Anschlagtür (re+li) (*)	HOAI	168	182	256			
Obere Anschlagtür (*)	HOAS	168	182	256			
Obere Klapptür (*)	HOARS148	103	105	120			
Klapptür / Schreibfläche (*)	HOARI	116	128	183			
INSGESAMT		2.211	2.470	3.000			

Bitte beachten: Die angegebenen Preise beinhalten LED Lampe und Fachboden aus Blech.

(*) Melamin Nussbaum nur für Türen.

ALLGEMEINE & TECHNISCHE INFORMATIONEN

Ausziehbarer Tisch in einem einzelnen Aufbewahrungselement, das von einer Klapptür verschlossen wird, mit oder ohne seitliche Schublade (li oder re), an Wand oder Boiserie zu befestigen.

Der Tisch wird an verstellbaren Teleskopschienen ausgezogen, besitzt eine Sperrvorrichtung und ein integriertes Teleskop-Tischbein als Stütze. Beim Aufklappen der Klapptür werden die Schienen für die Tischplatte und das Tischbein ausgezogen, das am Boden aufsteht und den Tisch frei stehend stützt.

Ein Teil der Tischplatte ist am Korpus befestigt und ergibt, beim Aufklappen der anderen beiden Teile, die gesamte Länge der Tischplatte.

Kann allein genutzt oder in die Möbelprogramme Living und Young integriert und mit anderen verwandelbaren Möbelsystemen der Kollektion koordiniert werden.

- *Korpus von Aufbewahrungselement und Tischflächen:* Holz
- *Schubkastenelement:* Korpus aus naturfarbenem Birken-Schichtholz, das Aufklappen erfolgt auf gedämpften Schienen, die teilweise ausgezogen werden können
- *Mechanismus:* Schienen und Teleskoptischbein als Stütze. Tischbein aus eloxiertem Aluminium.
- *Tragfähigkeit:*
 - Aufbewahrungselement: kg 40 bei gleichmäßiger Gewichtsverteilung
 - Tisch: kg 35 bei gleichmäßiger Gewichtsverteilung

- Serienmäßiges Oberflächenfinish:

Korpus: Melamin weiß, Grafite und lackiert in den Farbvarianten aus dem Cleicoloursystem.

Seitlicher.

Bücherschrank: Melamin weiß, Grafite und lackiert in den Farbvarianten aus dem Cleicoloursystem.

Bitte beachten: Zuschnitte auf Maß sind nicht möglich.

VORSICHTSMASSNAHMEN: Montage und Sicherheit



APP MUSS AN DER WAND ODER BOISERIE FESTGEMACHT WERDEN

Das Produkt wird demontiert ausgeliefert, eine spezifische Montageanleitung liegt bei.

Das Element, das das Tischsystem enthält, ist mit 2 Verankerungspunkten an Mauer oder Boiserie festzumachen, und mit 4 Verankerungspunkten, wenn auch die seitliche Schublade vorhanden ist.

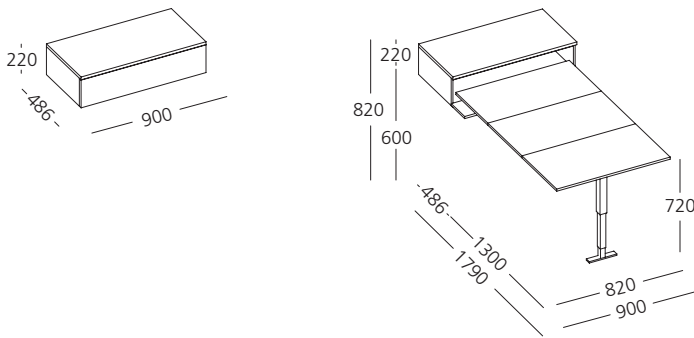
Es wird zur Montage ein Beschläge-Set mitgeliefert, mit Ausnahme der Dübel, die der Installateur je nach Art der Mauer oder Wand auszuwählen hat, an der das Produkt installiert werden soll und die der Hersteller nicht kennt, damit die Sicherheit gewährleistet wird.

Der Installateur ist für die sachgerechte Montage und Abnahme des Produktes verantwortlich.

Was weitere spezifische Hinweise angeht, wird auf Seite 9 der Preisliste verwiesen und auf die Montageanleitungen, die mit jedem Produkt ausgeliefert werden und der Packung beiliegen.

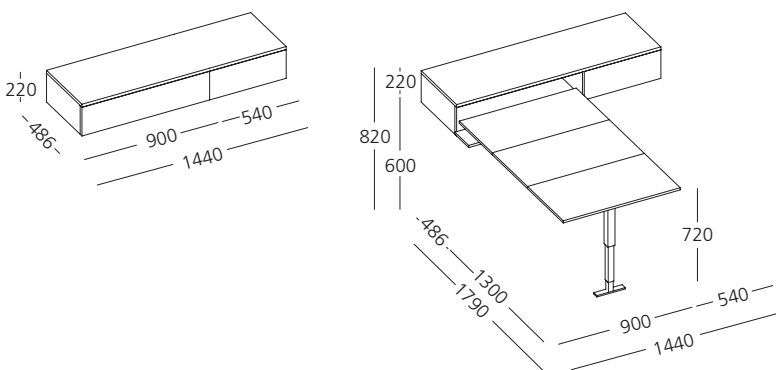
Max. Belastbarkeit geschlossenes Element mit Befestigung an der Mauer kg 100.

APP



APP mit Schublade

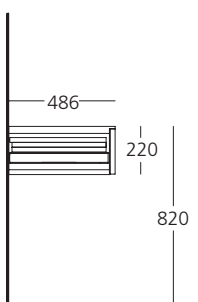
Version mit Schublade rechts



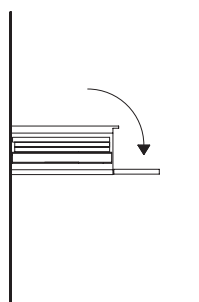
APP - Öffnungsphasen

Schnitte:

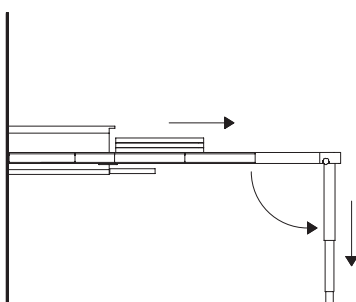
1- Tisch geschlossen



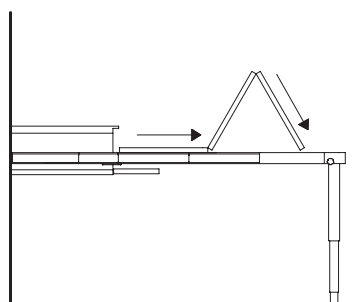
2 - Aufklappen



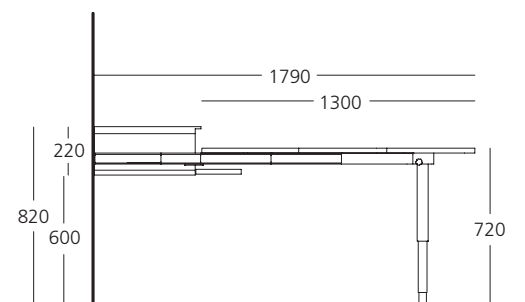
3 - Herausziehen von Führungen und Tischbein



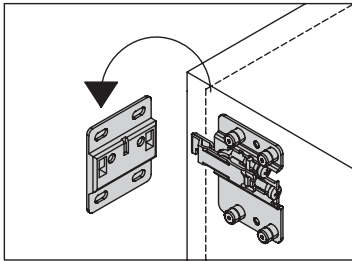
4 - Aufklappen der Tischflächen



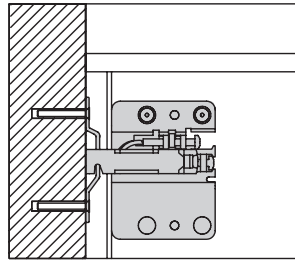
5 - Tisch offen



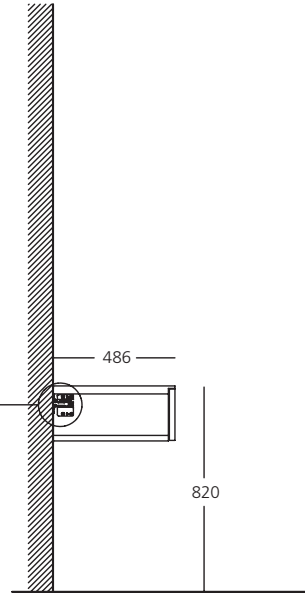
Fixierung direkt an der Wand



Detail des Systems zur Wandbefestigung

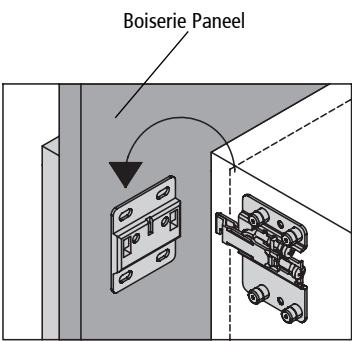


Detail der Wandbefestigung im Schnitt

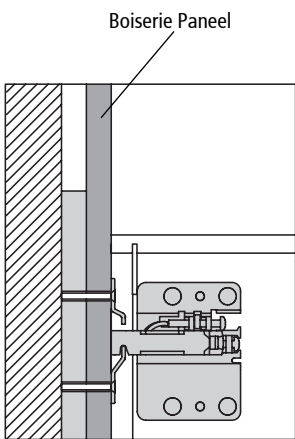


Schnitt

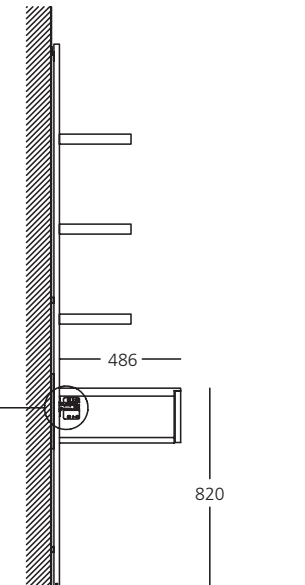
Fixierung an der Wand mithilfe eines Boiserie



Detail des Einrastsystems am Boiserie Paneel



Detail der Festmachung am Boiserie Paneel im Schnitt

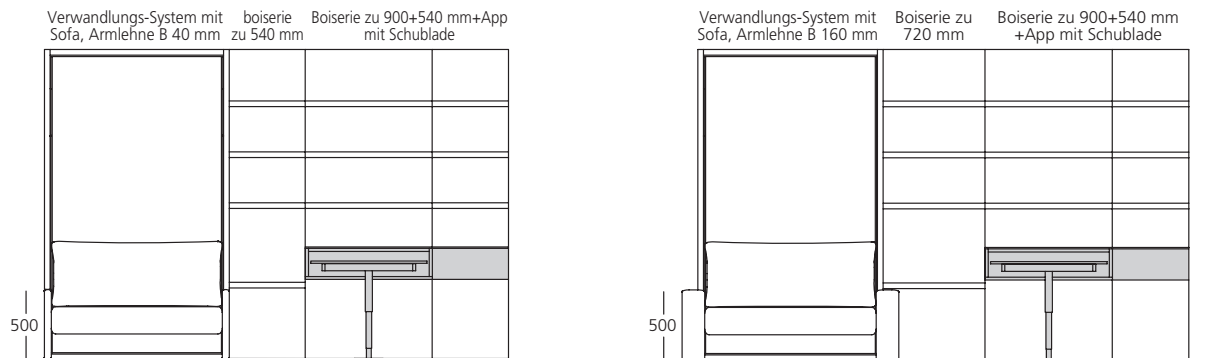


Schnitt

FIXIERUNG AN DER WAND MITHILFE EINES BOISERIE PANEELS

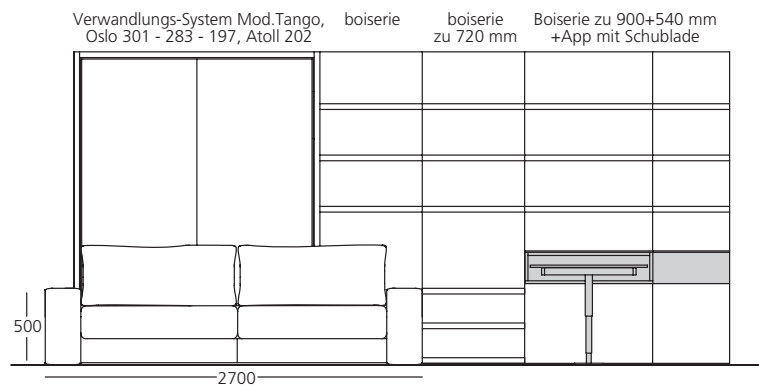
1 - Kombination mit Systemen, die ein Sofa beinhalten:

- mit Armlehne B 40 mm, zwischen APP und Verwandelbarem System ein mindestens 540 mm breites Boiserie-Element verwenden.
- mit Armlehne B 160 mm und breiter, zwischen APP und Verwandelbarem System ein mindestens 720 mm breites Boiserie-Element verwenden.



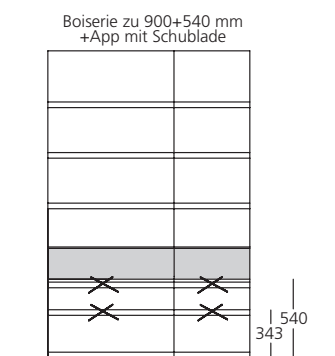
2 - Kombination mit den Systemen Tango, Oslo Sofa 301 - 283 - 197, Atoll 202

- Für verwandelbare System mit Sofa mindestens 720 mm breite Boiserie Elemente verwenden (siehe entsprechendes Kapitel)



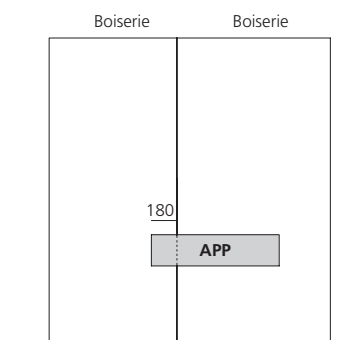
3 - Kombination mit Boiserie Regalbrettern

- Es wird davon abgeraten, Regalbretter mit einer Höhe H 343 und 540 mm vom Boden zu positionieren
- Es ist möglich, ein Regalbrett auf dem Boden zu platzieren



4 - Positionierung von APP zwischen zwei Boiserie Paneelen

- Es besteht die Möglichkeit, APP zwischen zwei Boiserie Paneelen zu befestigen, bei einem Mindestabstand von 180 mm zu den Panel-Verbindungsstellen. Immer die Positionierung von der Mitte des Boiserie-Paneels angeben



APP

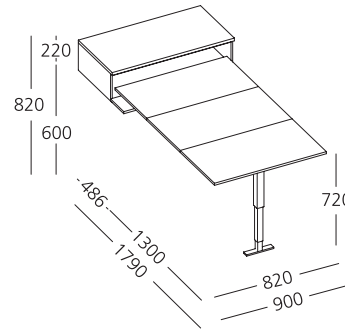
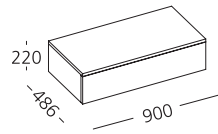
Aufbewahrungselement mit ausziehbarem Tisch, ist an der Wand oder Boiserie zu befestigen.

Abmessungen:

- zu B 900 x T 486 H 220/820 mm (vom Boden)
- offen B 900 x T 179 x H 820 mm
- Tisch B 820 x T 1300 x H 720 mm

Bitte beachten: Kleinere Maße sind nicht möglich

EINE VERANKERUNG AN DER WAND IST ZWINGEND



CLEAPPBXTAV Elemente mit individuell wählbarem Oberflächenfinish	Art.Nr.	Melamin weiß	Melamin Grafit	Lackiert	
Korpus	APPSTT090	1.076	1.107	1.258	
Tischplatte	APPTAV090	342	392	423	
INSGESAMT		1.418	1.499	1.681	

APP MIT SCHUBLADE

Aufbewahrungselement mit ausziehbarem Tisch, mit seitlicher Schublade re oder li, ist an der Wand oder Boiserie zu befestigen. Durchgehendes Top B 1440 mm

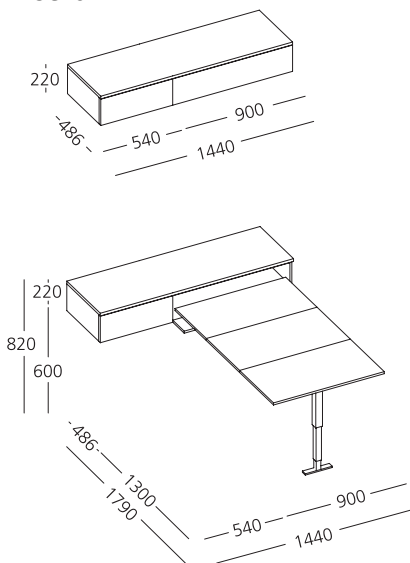
Abmessungen:

- zu B 1440 x T 486 H 220/820 mm (vom Boden)
- offen B 1440 x T 179 x H 820 mm
- Tisch B 820 x T 1300 x H 720 mm

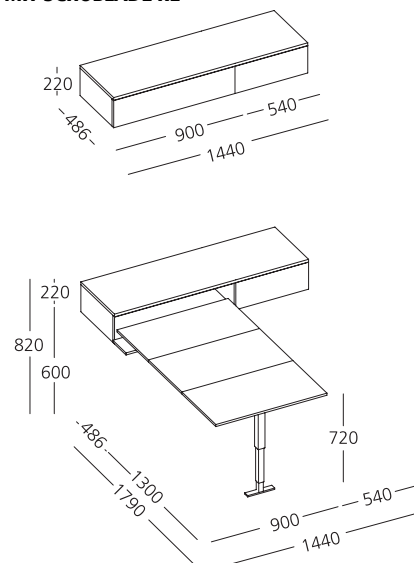
Bitte beachten: Kleinere Maße sind nicht möglich
Immer die Seite der Schublade angeben

EINE VERANKERUNG AN DER WAND IST ZWINGEND

VERSION MIT SCHUBLADE LI



VERSION MIT SCHUBLADE RE

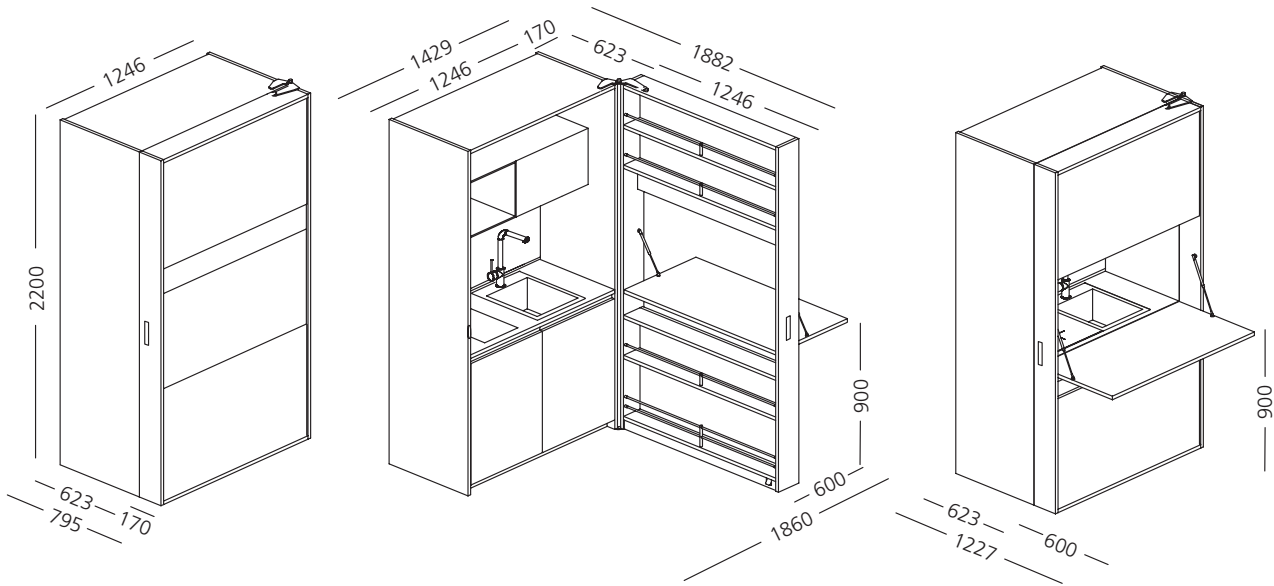


CLEAPPBXTAVCAS Elemente mit individuell wählbarem Oberflächenfinish	Art.Nr.	Melamin weiß	Melamin Grafit	Lackiert	
Korpus mit Schublade	APPSTTC144DX/SX	1.469	1.518	1.762	
Tischplatte	APPTAV090	342	392	423	
INSGESAMT		1.811	1.910	2.185	

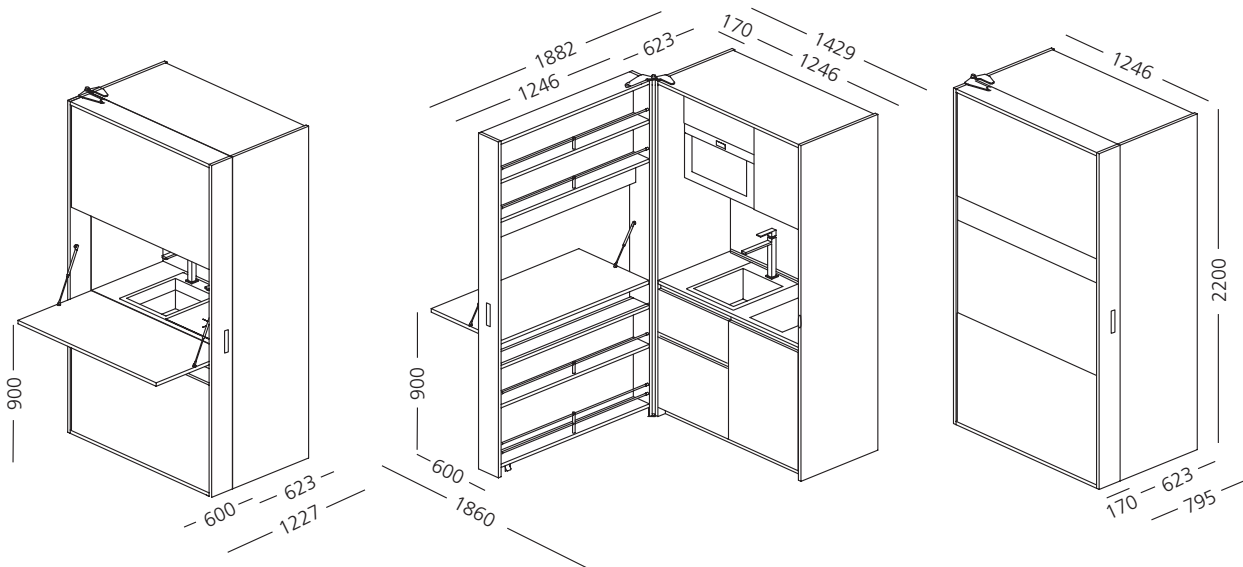
KITCHEN BOX - Verschwindende verwandelbare Miniküche

Kitchen Box ist eine verschwindende Miniküche, die in den Versionen Basic Mel. weiß und Plus lackiert erhältlich ist, Konfiguration mit fixem Schema und diversen Varianten, ist in das Programm Making Room integrierbar.

VERSION BASIC



VERSION PLUS



KITCHEN BOX

ALLGEMEINE & TECHNISCHE INFORMATIONEN

Die Küche besteht aus einem Einzelblock mit Unterschränken - Oberschränken - kompakten elektr. Haushaltsgeräten - Zubehör; sie ist mit dem als Vorratsschrank ausgestatteten Drehelement verbunden, das wie ein Buch nach links-rechts geöffnet werden kann und die Küche verschließt und verschwinden lässt.

as Drehelement ist mit einem integrierten Klapp Tisch ausgestattet, der beim Öffnen die gleiche Höhe des Einzelblocktops erreicht und die Arbeitsfläche vergrößert. Die Tischfläche kann auch dann geöffnet und aufgeklappt werden, wenn das Drehelement geschlossen ist (tragfähigkeit: kg 30 bei gleichmäßiger Gewichtsverteilung).

Es ist für das Drehelement ein Blockiersystem erhältlich, das die Flügeltür bei 90° blockiert.

Die Küche weist eine Standardkonfiguration mit fixem Schema und diversen Varianten auf, sie ist mit und ohne elektrische Haushaltsgeräte erhältlich; bei der Zusammenstellung gilt folgende Regel:

"Der unten befindliche Kühlschrank und somit Kochfeld und Dunstabzugshaube müssen zwingend in der Position platziert werden, die der Öffnungsrichtung des Drehelements entgegengesetzt ist (z.B. links, wenn das Drehelement rechts ist)".

Die Küche wurde für die Hinzufügung einer Einrichtung vorbereitet, die Kochfeld und Mikrowelle deaktiviert, wenn die Küche geschlossen ist. Beim Öffnen des Drehelements wird die Stromversorgung wieder aktiviert.

Einrichtung erfüllt die Normen CEI, EN 61439 - Teil 1 und 2 und die Richtlinie 2006/95/EG.

VERSION BASIC:

Oberflächenfinishes:

Melamin weiß mit lackierten Drehelementfronten - Option A

Melamin weiß mit Fronten und externen Korpus Seitenflächen lackiert - Option B

Top Fenix, Finish weiß Malè - am Einzelblock verankert - *nicht austauschbar*

Rückwand Melamin weiß.

Oberschränke: B 600 x T 380 x H 392 mm – offen oder zum Abstellen der Mikrowelle - Oberschrank für Dunstabzugshaube - Abtropfständer - mit Vasistas Tür.

Unterschränke: B 600 x T 574 x H 877 mm - Unterschrank Spüle mit Flügeltür - Unterschrank f. Kühlschrank - Unterschrank für Geschirrspüler - Griffleiste mit Rille aus Aluminium, Finish lackiert weiß RAL 9010.

Abschlussleiste für Top: Kunststoffprofil und Abschlussprofil aus glattem Aluminium, anodisiert Natur.

Sockelleiste: Edelstahl, Oberflächenfinish seidenmatt.

Zubehör unter Oberschrank (hängt von der LED Leuchte unterhalb des Oberschranks ab): Auf Anfrage sind die Hängeaufbewahrung und ein Regalbrett aus Glas erhältlich.

Aus anodisiertem Aluminium, Farbe Natur, und gehärtetem Glas.

VERSION PLUS:

Oberflächenfinishes:

Außen lackiert, Innenkorpus Melamin.

Top Fenix, Finish weiß Malè - am Einzelblock verankert - *nicht austauschbar*

Rückwand Glas rückseitig weiß lackiert.

Oberschränke: B 600 x T 380 x H 625 mm - Türöffnung mit Druck - Einbaumikrowelle - Oberschrank für Dunstabzugshaube - Abtropfständer.

Unterschränke: B 600 x T 574 x H 877 mm - Unterschrank Spüle - Unterschrank f. Geschirrspüler - Unterschrank f. Kühlschrank - Griffleiste mit Rille aus Aluminium, Tür Finish lackiert.

Abschlussleiste für Top: Kunststoffprofil und Abschlussprofil aus glattem Aluminium, anodisiert Natur.

Sockelleiste: Edelstahl, Oberflächenfinish seidenmatt.

Zubehör Abfallsammlung: 2 jeweils 6 l große Mülleimer zur Abfalltrennung, mit Wanne und Platte aus Stahl 10/10.

Besteckkasten: Besteckkastensystem, 6 ausziehbare Schälchen aus Stahl.

Zubehör unterhalb des Oberschranks (ist an die LED Leuchte unterhalb des Oberschranks gebunden): Auf Anfrage sind die Hängeaufbewahrung und ein Regalbrett aus Glas erhältlich. Aus anodisiertem Aluminium, Farbe Natur, und gehärtetem Glas.

VORSICHTSMASSNAHMEN: Montage und Sicherheit



Das Produkt wird mit eingebauten Unter- und Oberschränken, teilweise vormontiertem Drehelement und anderen lose beiliegenden Bauteilen ausgeliefert, eine spezifische Montageanleitung liegt bei.

Das Produkt wird demontiert ausgeliefert, eine spezifische Montageanleitung liegt bei.

Es ist erforderlich, das Produkt mit mindestens 2 Verankerungspunkten an Wänden und Mauern zu verankern und auf perfekt ebenem Fußboden aufzustellen. bei kleinen Unebenheiten des Fußbodens die Stellfüße gemäß Anleitung regulieren, auf die an dieser Stelle verwiesen wird.

Es wird zur Montage ein Beschläge-Set mitgeliefert, mit Ausnahme der Dübel, die der Installateur je nach Art der Mauer oder Wand auszuwählen hat, an der das Produkt installiert werden soll und die der Hersteller nicht kennt, damit die Sicherheit gewährleistet wird.

Der Installateur ist für die fachgerechte Montage und Prüfung des Produkts verantwortlich.

Was weitere spezifische Hinweise angeht, wird auf Seite 9 der Preisliste verwiesen und auf die Montageanleitungen, die mit jedem Produkt ausgeliefert werden und der Packung beiliegen.

TECHNISCHE EIGENSCHAFTEN

Korpus von Unter- und Oberschränken:

wird aus wasserdichten Spanplatten hergestellt (Klasse V100) mit Oberflächenfinish Melamin weiß und Stärke 19 mm. Rückwand 10 mm. Kanten aus ABS 10/10 in weißer Farbe in Farbton der Platte. Die Platten halten die Richtlinie „E1“ zur minimalen Abgabe von Formaldehyd ein.

Außenrahmen, Drehelement, Türen und Schubladenfronten:

Aus Spanplatte mit Finish Melamin weiß, Stärke 22 mm. Kanten aus ABS 10/10 in weißer Farbe in Farbton der Platte. Die Platten halten die Richtlinie „E1/CARB2“ zur minimalen Abgabe von Formaldehyd ein.

Top und Klapptischplatte:

Top und Klapptischplatte des Drehelements werden aus wasserdichter Spanplatte (Klasse V100) hergestellt, auf die Laminat aufkaschiert wurde; Gesamtdicke 23 mm.

Verwendete Laminat: Fenix mit Finish weiß, Malè auf der Innenseite und Standardweiß (RAL 9010) auf der Außenseite. Kanten aus ABS 10/10 im Laserverfahren angebracht, Finish weiß für das Top und gebürsteter Stahl für die Klapptischfläche. Für die Arbeitsplatte wurde Fenix Laminat gewählt, da dieser neue Werkstoff eine extrem matte Oberfläche aufweist, das Licht nur wenig reflektiert, unempfindlich gegen Fingerabdrücke, kratz- und abriebfest, hygienisch, antistatisch und wasserabweisend ist. Die Platten halten die Richtlinie „E1“ zur minimalen Abgabe von Formaldehyd ein.

Rückwand:

Aus Spanplatte mit Finish Melamin weiß, Stärke 22 mm. Kanten aus ABS 10/10 in weißer Farbe in Farbton der Platte. Die Platten halten die Richtlinie „E1/CARB2“ zur minimalen Abgabe von Formaldehyd ein.

Gehärtetes Glas rückseitig weiß lackiert, wird bei Version Plus an der Rückwand befestigt.

Lackierung:

Die verwendeten Farben und Lacke sind auf Wasserbasis, was die Abgabe flüchtiger organischer Verbindungen im Gegensatz zu lösungsmittelhaltigen Farben und Lacken drastisch reduziert; außerdem sind diese geruchlos, nicht entzündbar und von geringer Toxizität. Die verwendeten Farben und Lacke halten die Sicherheitsvorschriften für Einrichtungsgegenstände und die Spielzeugrichtlinie EN 71.3 ein, diese gilt für Materialien, die gelegentlich mit dem Mund von Kindern Kontakt bekommen.

Schubladen und Frontauszüge:

Schubladen und Frontauszüge sind aus weiß lackiertem Metall, lassen sich ganz herausziehen, schließen gedämpft, lassen sich horizontal und vertikal regulieren, gleiten leicht und geräuschlos auf Stahlführungen, die für eine hohe dynamische Last kalibriert wurden (30 kg).

Abtropfständer:

Oberschränke mit Aluminiumrahmen zum Versteifen des Korpus und Abtropfständer aus nichtrostendem Stahl AISI 304 mit Fach für Teller und Gläser plus Tropfenfangblech.

Serienmäßig ist das Zubehörset aus Moplen für Teller- und Besteckhalter.

Griffe Unterschränke mit Tür und Schubladen Einzelblock:

Griffleiste mit Rille aus Aluminium, Finish weiß oder farbig lackiert, für Unterschränktüren und Schubladen.

Griff Drehelement:

Einglassener Griff, aus Zamak mit Finish Lackierung Edelstahl-Effekt.

Sockelleiste:

Nichtrostender Stahl 10/10, Finish seidenmatt und 60 mm hoch.

Abschlussleiste für Top:

Besteht aus koextrudiertem Kunststoffprofil, das an der Rückwand zu befestigen ist, und aus einem glatten Aluminiumprofil, 27 mm hoch und 10 mm dick, anodisiert Natur.

LED Leuchte unter Oberschrank:

LED Leuchte, bestehend aus Aluminiumprofil, anodisiert Natur, mit Schirm aus Polycarbonat, LED Streifen zu 19 W/m mit warmem Licht, Schäfte und Kabel polarisiert, komplett mit Verbinder und Kapazitiv-Schalter. Das Profil weist eine Rille auf, durch die sich optionales Zubehör einrasten lässt.

Übereinstimmung mit dem Muster:



Die Übereinstimmung mit dem Muster ist nicht als absolut anzusehen, da durch Umwelteinflüsse (Licht, Feuchtigkeit etc.) verursachte kleine Variationen des Produktes (Farbe, Material, Maße) innerhalb gewisser Toleranzen immer noch akzeptabel sind.

VERSION BASIC:

Melamin weiß mit lackierten Drehelementfronten - Option A.
 Melamin weiß mit Fronten und externen Korpus Seitenflächen lackiert - Option B.
 Top Fenix, Finish weiß Malè.
 Rückwand Melamin weiß.

VERSION PLUS:

Außen lackiert, Innenkorpus Melamin.
 Top Fenix, Finish weiß Malè.
 Rückwand Glas rückseitig weiß lackiert.

HINWEIS:

Auf die Vertriebsregeln der Oberflächenfinishes achten, sowohl was die Teile des Einzelblocks als auch die Teile des Drehelements angeht.

VERTRIEBSREGELN FÜR DIE OBERFLÄCHENFINISHS:

VERSION BASIC:

1 - EINZELBLOCK: KORPUS

Melamin weiß
 Gemäß Cleicoloursystem lackiert, nur externe Seitenteile und in der gleichen Farbe des Drehelementkorpus

EINZELBLOCK: RÜCKWÄNDE

Melamin weiß

EINZELBLOCK: TOP

Top Fenix, Finish weiß Malè

2 - DREHELEMENT: AUSSENKORPUS

Melamin weiß
 Gemäß Cleicoloursystem lackiert, nur externe Seitenteile und in der gleichen Farbe des Einzelblocks

3 - DREHELEMENT: FRONTENÜBERBAU

Gemäß Cleicoloursystem lackiert

4 - DREHELEMENT: KLAPPTISCHFLÄCHE

Innenfläche: Fenix, Finish weiß Malè Außenfläche: Laminat weiß
 RAL 9010

Innenfläche: Fenix, Finish weiß Malè Außenfläche: Laminat gemäß
 Cleicoloursystem lackiert

5 - DREHELEMENT: REGALBRETTER

Melamin weiß

UNTER- UND OBERSCHRÄNKE Korpus:

Melamin weiß

TÜREN UND SCHUBLADEN:

Melamin weiß

GRIFFLEISTE MIT RILLE, nur für Unterschränke:

Lackierung mattweiß RAL 9010

EINGELASSENER GRIFF, Drehelement: Lackierung

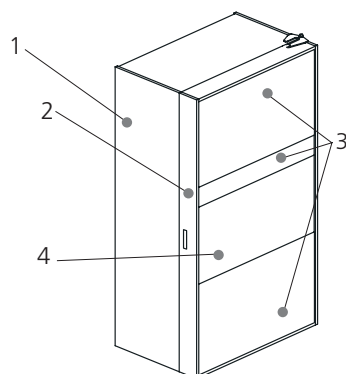
Edelstahl-Effekt

ABSCHLUSSLEISTE FÜR TOP:

Finish Aluminium anodisiert Natur

SOCKELLEISTE:

Nichtrostender Stahl seidenmatt



VERSION PLUS:

1 - EINZELBLOCK: KORPUS

Gemäß Cleicoloursystem lackiert, nur externe Seitenteile und in der gleichen Farbe des Drehelementkorpus

EINZELBLOCK: RÜCKWÄNDE

Melamin weiß + Glas rückseitig weiß lackiert

EINZELBLOCK: TOP

Top Fenix, Finish weiß Malè, Kante in Finish

2 - DREHELEMENT: AUSSENKORPUS

Gemäß Cleicoloursystem lackiert, nur externe Seitenteile und in der gleichen Farbe des Einzelblocks

3 - DREHELEMENT: FRONTENÜBERBAU

Gemäß Cleicoloursystem lackiert

4 - DREHELEMENT: KLAPPTISCHFLÄCHE

Innenfläche: Fenix, Finish weiß Malè Außenfläche: Laminat weiß
 RAL 9010

Innenfläche: Fenix, Finish weiß Malè Außenfläche: Laminat gemäß
 Cleicoloursystem

5 - DREHELEMENT: REGALBRETTER

Melamin weiß

UNTER- UND OBERSCHRÄNKE Korpus:

Melamin weiß

TÜREN UND SCHUBLADEN:

Gemäß Cleicoloursystem lackiert

GRIFFLEISTE MIT RILLE, nur für Unterschränke:

Gemäß Cleicoloursystem lackiert (gleiche Farbe Tür/Front)

EINGELASSENER GRIFF, Drehelement: Lackierung

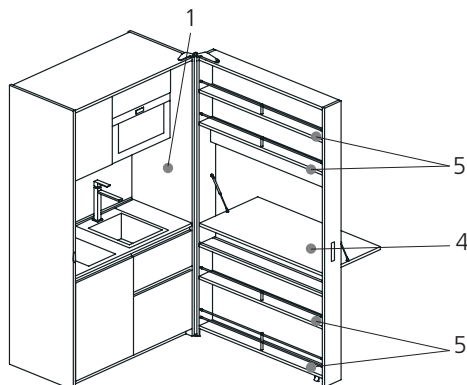
Edelstahl-Effekt

ABSCHLUSSLEISTE FÜR TOP:

Finish Aluminium anodisiert Natur

SOCKELLEISTE:

Nichtrostender Stahl seidenmatt



KITCHEN BOX - Serienmäßige Oberflächenfinishs

GITTER OBERFLÄCHENFINISHS	VERSION BASIC				VERSION PLUS			
	Melamin weiß	Lackiert	Fenix	Lackiert weiß RAL 9010	Melamin weiß	Lackiert	Fenix	Glas rückseitig weiß lackiert

EINZELBLOCK

Außenkorpus	●	●				●		
Innenkorpus	●				●			
Griffleiste mit Rille für Unterschränke				●		●		
Korpus Unterschränke	●				●			
Türen / Fronten Schubladen Unterschränke	●					●		
Korpus Oberschränke	●				●			
Türen Oberschränke	●					●		
Top			●				●	
Rückwand	●							●

DREHELEMENT

Außenkorpus	●	●				●		
Innenkorpus	●				●			
Konsole	●				●			
Fronten / Überbau		●				●		
Klapptisch-Innenfläche			●				●	
Klapptisch-Außenfläche	Lamin. weiß RAL 9010	●			Lamin. weiß RAL 9010	●		

KITCHEN BOX - Griffe

VERSION BASIC:

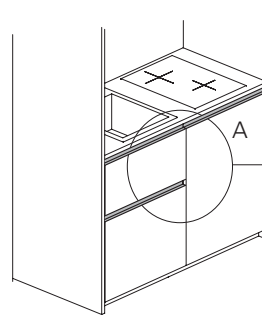
Einzelblock:

Griffleiste mit Rille, Finish weiß RAL 9010, für Türen und Schubladen der Unterschränke.
Öffnung Typ Vasistas für Oberschränktür.

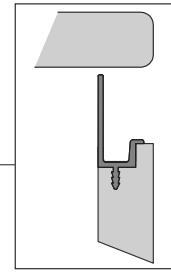
Drehelement:

Eingelassener Griff aus Aluminiumdruckguss, Finish Lackierung Edelstahl-Effekt.

Griffleiste mit Rille für Türen und Schubladen der Unterschränke



DETAIL A Schnitt



VERSION PLUS:

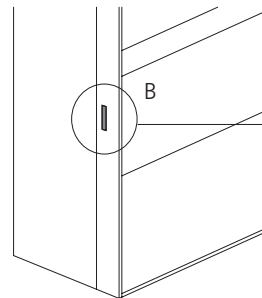
Einzelblock:

Griffleiste mit Rille, Finish lackiert, für Türen und Schubladen der Unterschränke.
Oberschränktüren öffnen per Druck.

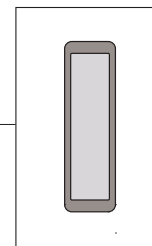
Drehelement:

Eingelassener Griff aus Aluminiumdruckguss, Finish Lackierung Edelstahl-Effekt.

Eingelassener Griff für Drehelement



DETAIL B Ansicht

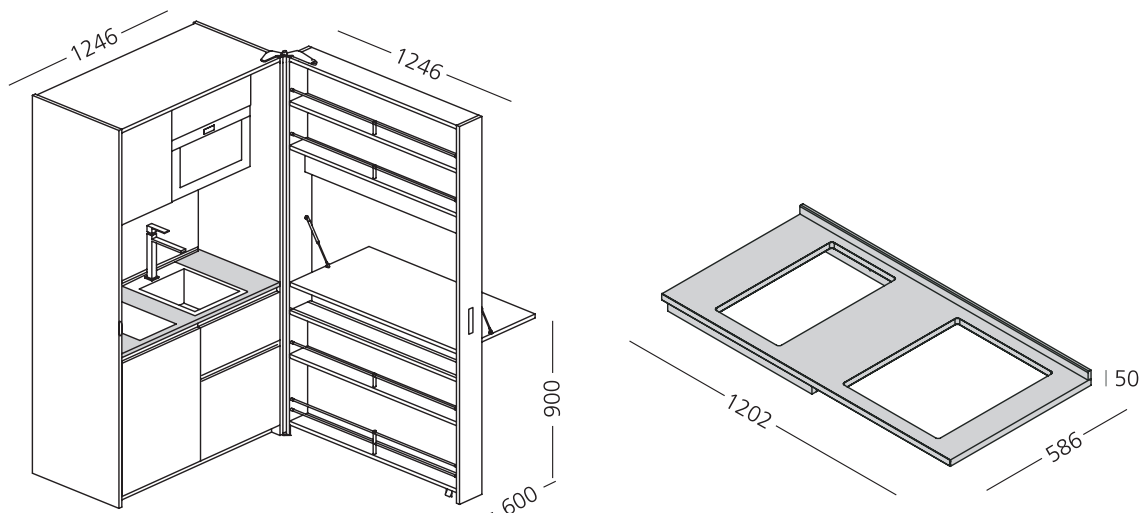


KITCHEN BOX - Top

Das Top, einschließlich Abschlussleiste, ist über Ketten und Querstreben mit den Unterschränken und den Seitenteilen des Einzelblocks verankert und *ist nicht austauschbar*.

Für die Nutzung eines vom Kunden bereitgestellten Kochfeldes und Spülbeckens, die im Haushaltsgerätesortiment nicht enthalten sind, wird das Top als Ganzes und ohne Aussparungen geliefert, die Öffnungen sind in der Liste (Seite 361) angegeben.

Beim Öffnen des Drehelements bringt sich deren Front auf die gleiche Höhe des Einzelblocktops (Stärke 23 mm), fungiert so als Arbeitsplatte und erhöht somit die Nutzfläche.



KITCHEN BOX - Abmessungen und Platzbedarf - Versionen Basic und Plus

Geschlossen

B 1246 x T 795 x H 2200 mm

Geschlossen + integrierter Klapptisch offen

B 1246 x T 1227 x H 900 mm Fläche vom Boden x H 2200 mm

Offen

B 1860 x T 1882 x H 2200 mm

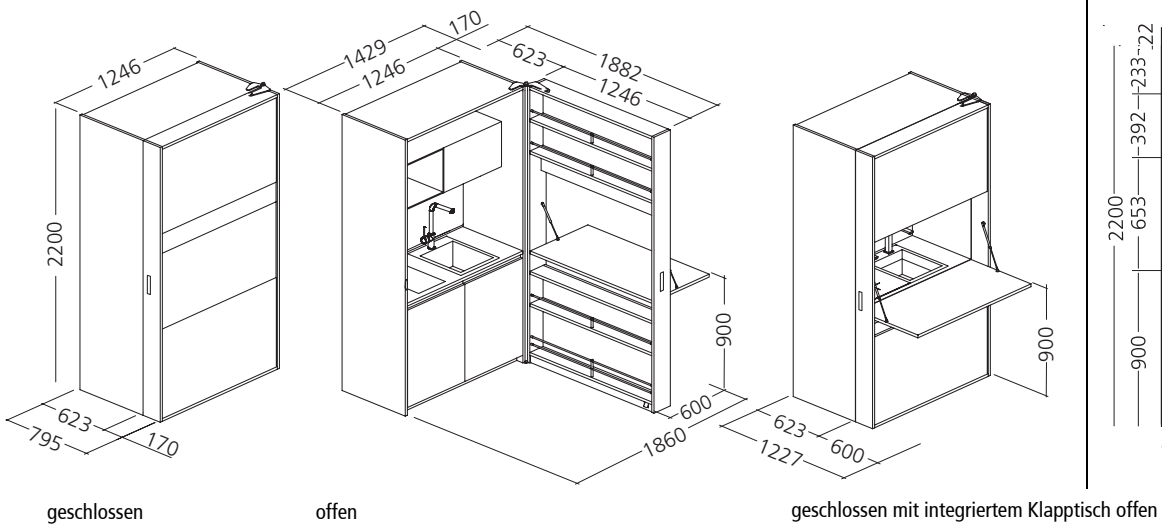
Feststehender Einzelblock

B 1246 x T 623 x H 2200 mm

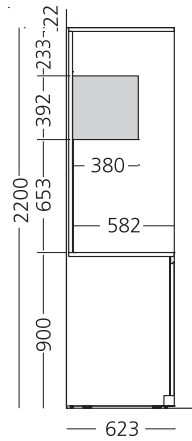
Drehelement mit offener Tischfläche

B 1246 x T 600 x H 900 mm Fläche vom Boden x H 2200 mm

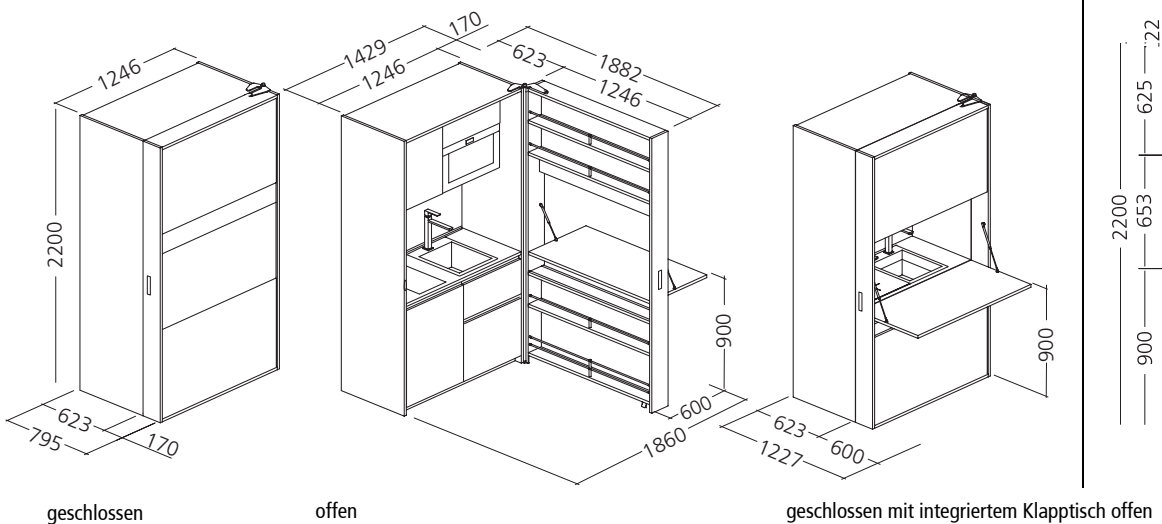
KITCHEN BOX- version Basic



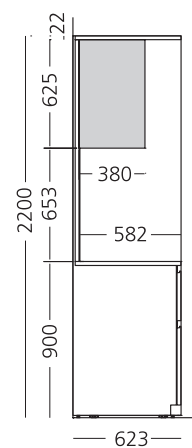
Schnitt seitlich Einzelblock



KITCHEN BOX- version Plus



Schnitt seitlich Einzelblock



KITCHEN BOX - Haushaltsgeräteset

Die Küche wird für Kompaktgeräte vorbereitet ausgeliefert: Kühlschrank, Geschirrspüler, eingebaute Mikrowelle, Kochfeld, Dunstabzugshaube, Spüle und Mischbatterie.

Die Küche wird aber ohne Elektrogeräte geliefert; die Maße für deren Einbau sind angegeben.

Version		Beschreibung	Maße der Fächer		
BASIC	PLUS		B	P	H
●	●	INDUKTIONSKOCHFELD	270	490	50
	●	MIKROWELLENGERÄT	562	354	357
	●	KÜHLSCHRANK	825	594	601
●	●	GESCHIRRSPÜLER	562	450	500
●	●	DUNSTABZUGSHAUBE	496	260	140
●	●	SPÜLE	400	480	210
●	●	MISCHBATTERIE SCHOCK AQUATREND VERCHOMT	-	-	-

KITCHEN BOX - Glossar

Symbole zum Identifizieren des Haushaltsgerätesets, das zu den diversen Konfigurationen der Kitchen Box angeboten wird.

microonde



lavastoviglie



scolapiatti



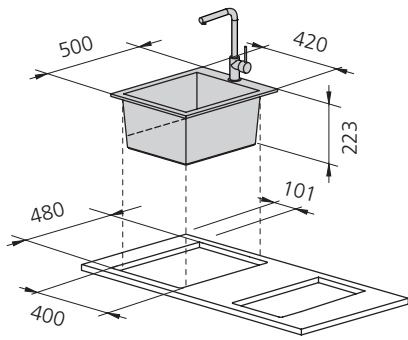
cappa



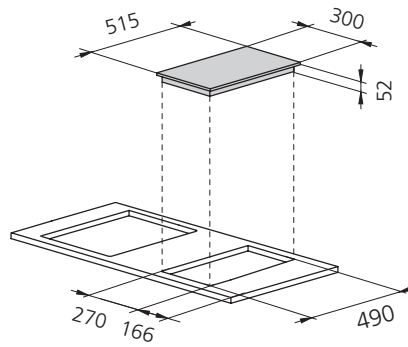
frigo



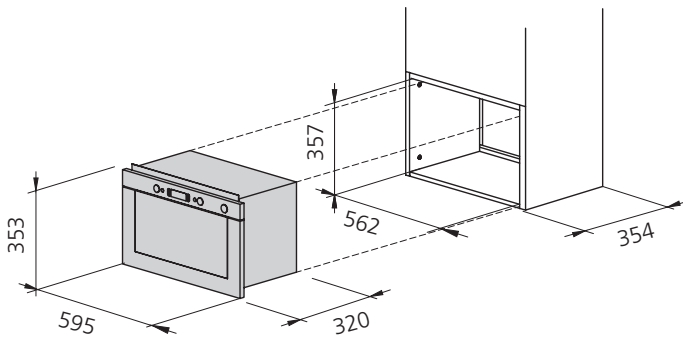
KITCHEN BOX - Schematische Darstellungen für die Öffnungen zum Einbau der serienmäßigen Haushaltsgeräte



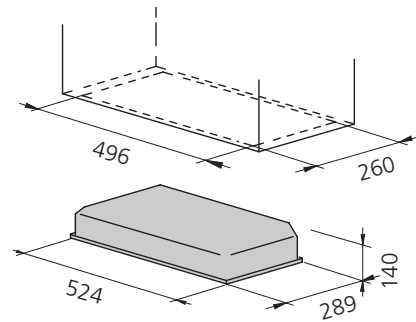
SPÜLE UND MISCHBATTERIE



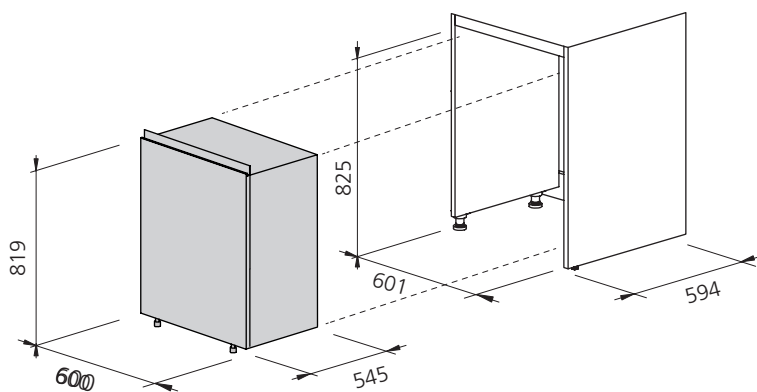
INDUKTIONSKOCHFELD



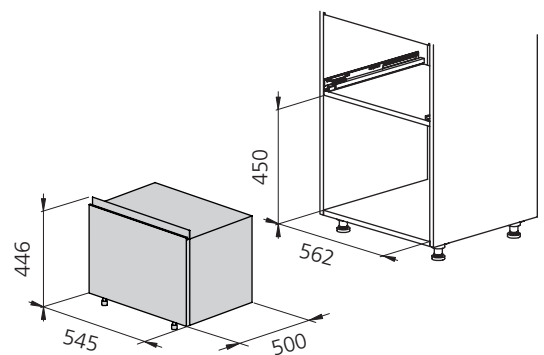
MIKROWELLE



DUNSTABZUGSHAUB



KÜHLSCHRANK



GESCHIRRSPÜLER



Prüfen, dass die im Handbuch des Haushaltsgerätes angegebenen Einbauanweisungen ausgeführt wurden.

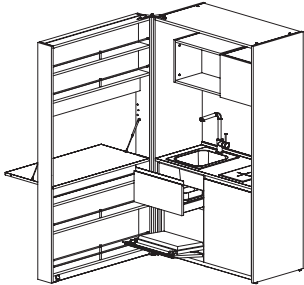
KITCHEN BOX - Version Basic - Vorbereitung der Strom- und Wasseranschlüsse

Position der Anschlüsse, Abflüsse und Steckdosen bei der vollständigen Konfiguration aller Haushaltsgeräte: Dunstabzugshaube - aufgestellte Mikrowelle (nicht mitgeliefert) - Spülbecken mit Mischbatterie - Kochfeld - Geschirrspüler - Kühlschrank.

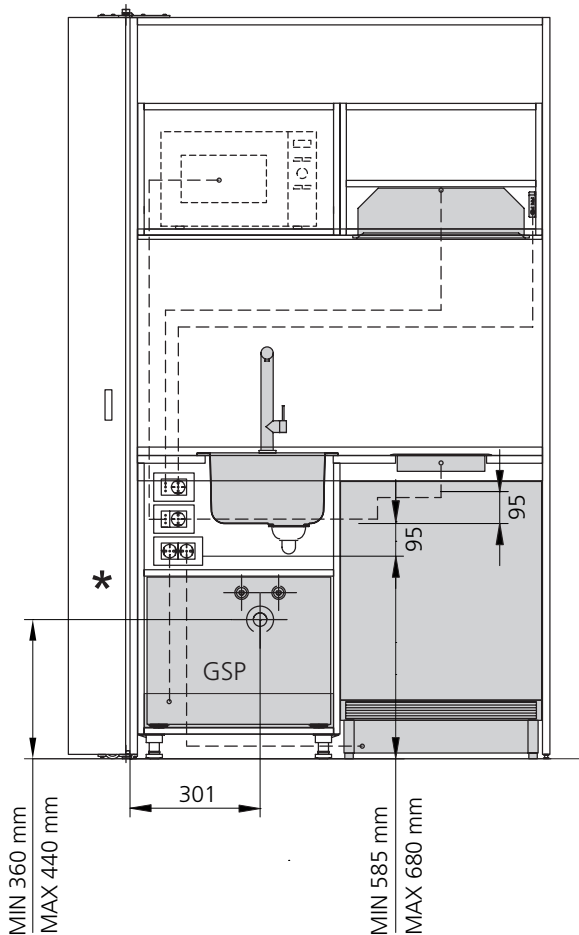
HINWEIS:

Die Position von Anschluss und Abfluss ist beim Spülbecken aus der Version Basic anders als bei dem der Version Plus.
Sich bei Küchen mit Vorrichtung zum Deaktivieren der Stromversorgung von Kochfeld und Mikrowelle auf das Schema für die Strom- und Wasserversorgung beziehen, Seite 364.

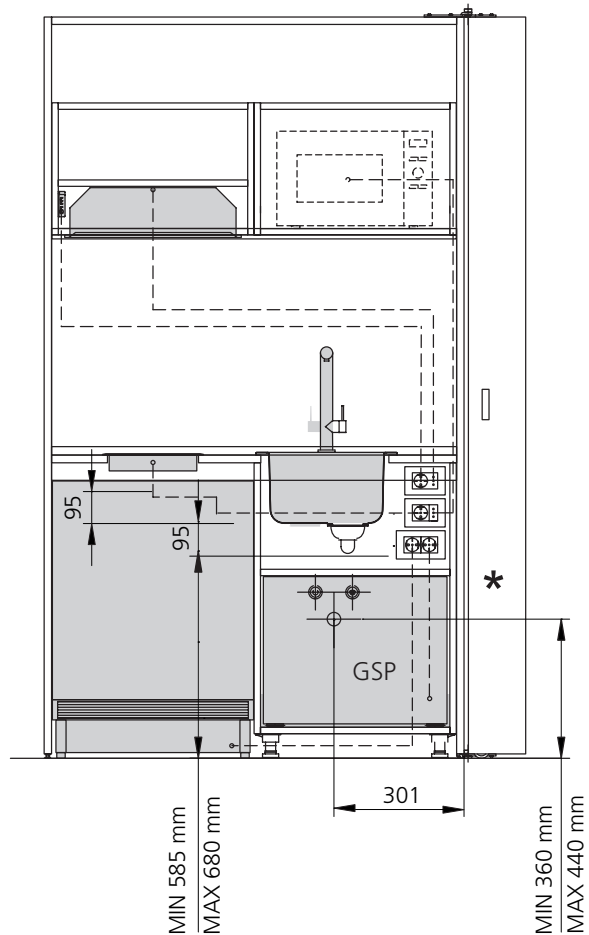
Beispiel zur Vorbereitung der Anschlüsse Version Basic (Konfiguration KBB03CS)



Vorbereitung für Version mit Drehelement links



Vorbereitung für Version mit Drehelement rechts



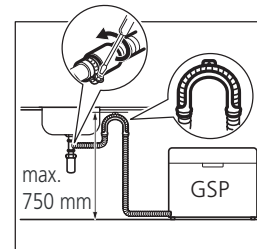
LEGENDE DER SYMBOLE:

- Steckdose
2 x 16A + 10A
- Steckdose 2
2 x 16A
- Warm-/Kaltwasseranschluss
- Wasserabfluss

Bitte beachten:

- * Mit Geschirrspüler H 446 mm

GESCHIRRSPÜLERDETAIL:



Was die Anschlüsse an die Wasserleitungen betrifft, sind alle Installationsarbeiten durch einen Fachmann auszuführen.

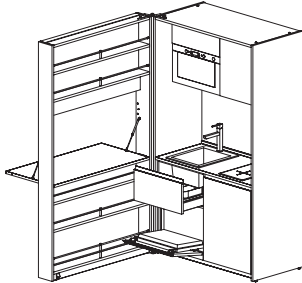
KITCHEN BOX - Version Plus - Vorbereitung der Strom- und Wasseranschlüsse

Position der Anschlüsse, Abflüsse und Steckdosen bei der vollständigen Konfiguration aller Haushaltsgeräte: Dunstabzugshaube - Mikrowelle - Spülbecken mit Mischbatterie - Kochfeld - Geschirrspüler - Kühlschrank.

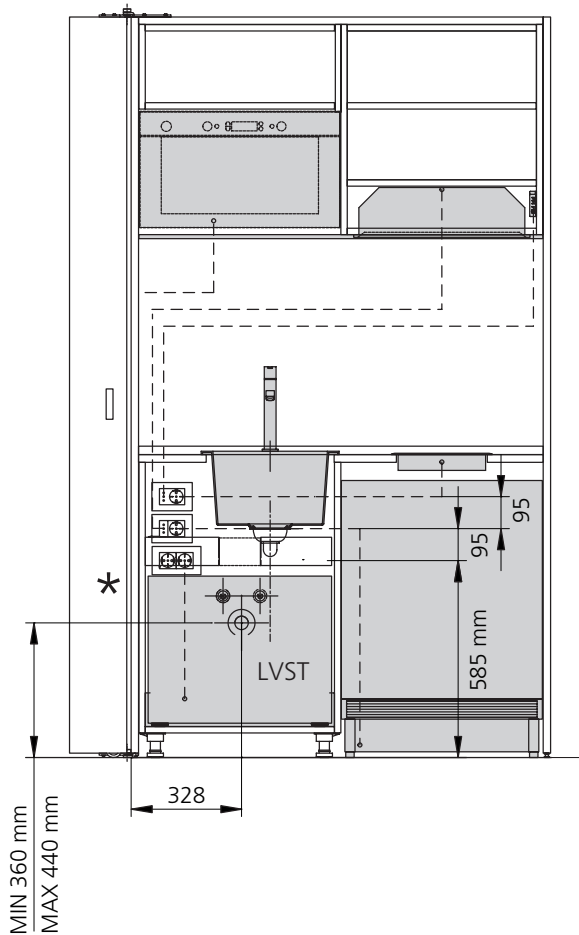
HINWEIS:

Die Position von Anschluss und Abfluss ist beim Spülbecken aus der Version Basic anders als bei dem der Version Plus. Sich bei Küchen mit Vorrichtung zum Deaktivieren der Stromversorgung von Kochfeld und Mikrowelle auf das Schema für die Strom- und Wasserversorgung beziehen, Seite 367.

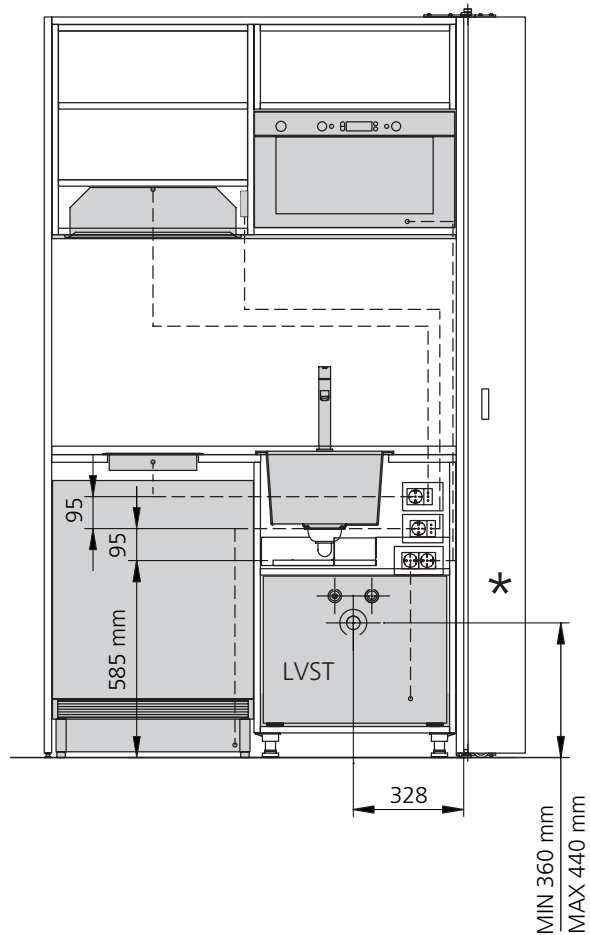
Beispiel zur Vorbereitung der Anschlüsse Version Plus (Konfiguration KBP04BS)




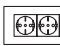
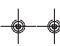

Vorbereitung für Version mit Drehelement links



Vorbereitung für Version mit Drehelement rechts



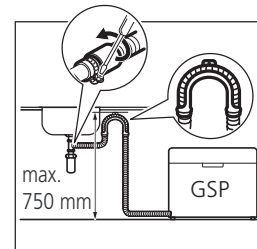
LEGENDE DER SYMBOLE:

-  Steckdose
2 x 16A + 10A
-  Steckdose 2
2 x 16A
-  Warm-/Kaltwasseranschluss
-  Wasserabfluss

Bitte beachten:

- * Mit Geschirrspüler H 446 mm

GESCHIRRSPÜLERDETAIL:



Was die Anschlüsse an die Wasserleitungen betrifft, sind alle Installationsarbeiten durch einen Fachmann auszuführen.

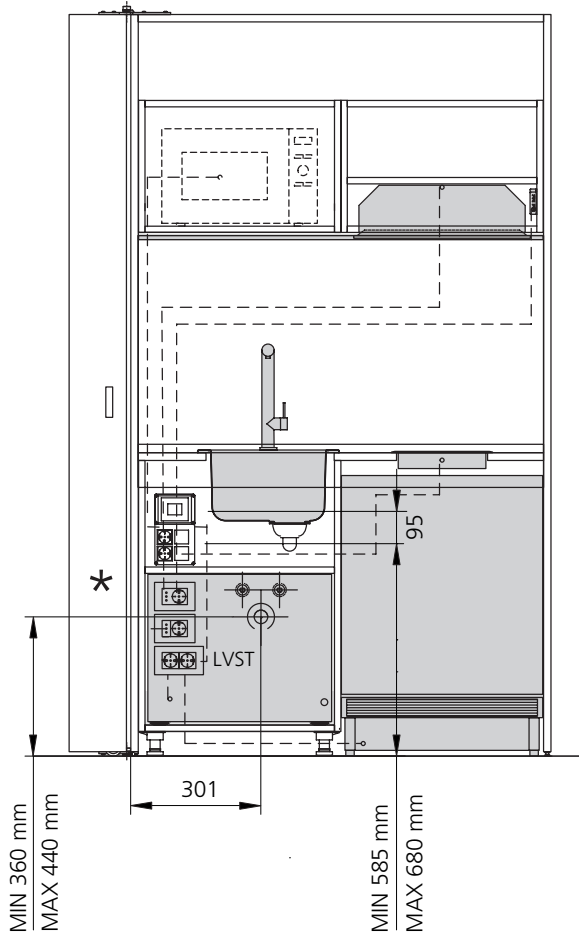
KITCHEN BOX - Version Basic - Vorrichtung zum Deaktivieren von Kochfeld und Mikrowelle

Die Küche wurde für die Hinzufügung einer optionalen Einrichtung vorbereitet, die die Stromversorgung von Kochfeld und Mikrowelle deaktiviert, wenn die Küche geschlossen ist.

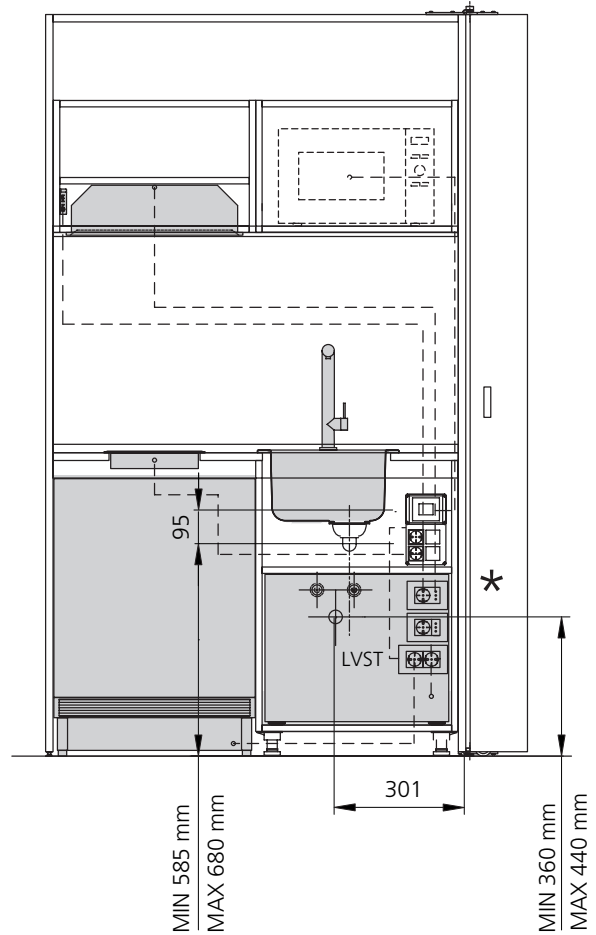
Beim Öffnen des Drehelements wird die Stromversorgung wieder aktiviert.

Einrichtung erfüllt die Normen CEI, EN 61439 - Teil 1 und 2 und die Richtlinie 2006/95/EG. **CE**

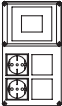
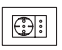
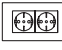



Vorbereitung für Version mit Drehelement links



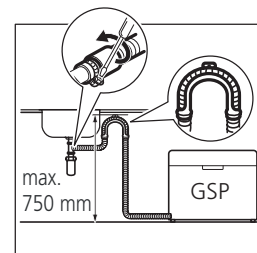
Vorbereitung für Version mit Drehelement rechts



LEGENDE DER SYMBOLE:

-  Vorrichtung zum Deaktivieren von Kochfeld und Mikrowelle
 -  Steckdose
2 x 16A + 10A
 -  Steckdose
2 x 16A
 -  Warm-/Kaltwasseranschluss
 -  Wasserabfluss
 -  Wasserabfluss
- Bitte beachten:
* Mit Geschirrspüler H 446 mm

GESCHIRRSPÜLERDETAIL:



Was die Anschlüsse an die Wasserleitungen betrifft, sind alle Installationsarbeiten durch einen Fachmann auszuführen.

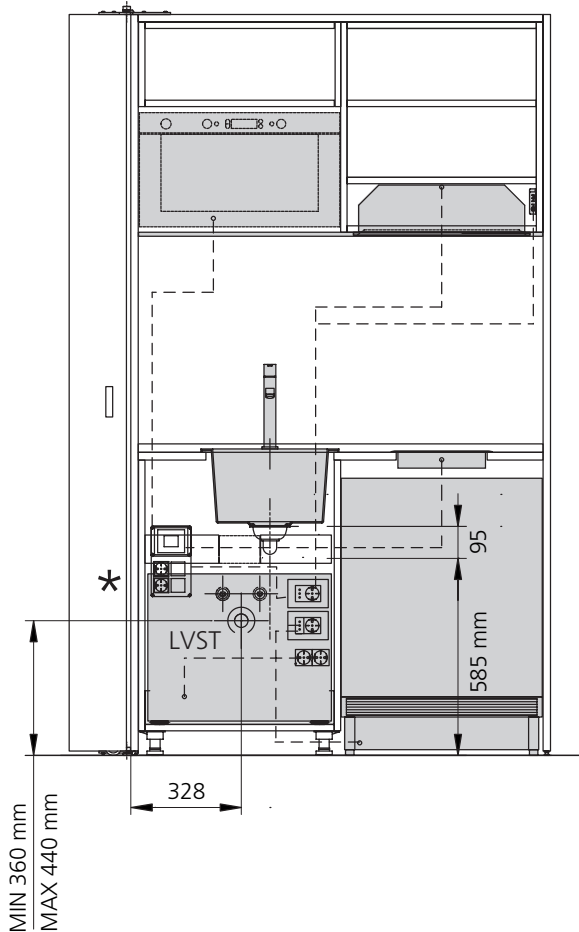
KITCHEN BOX - Version Plus - Vorrichtung zum Deaktivieren von Kochfeld und Mikrowelle

Die Küche wurde für die Hinzufügung einer optionalen Einrichtung vorbereitet, die die Stromversorgung von Kochfeld und Mikrowelle deaktiviert, wenn die Küche geschlossen ist.

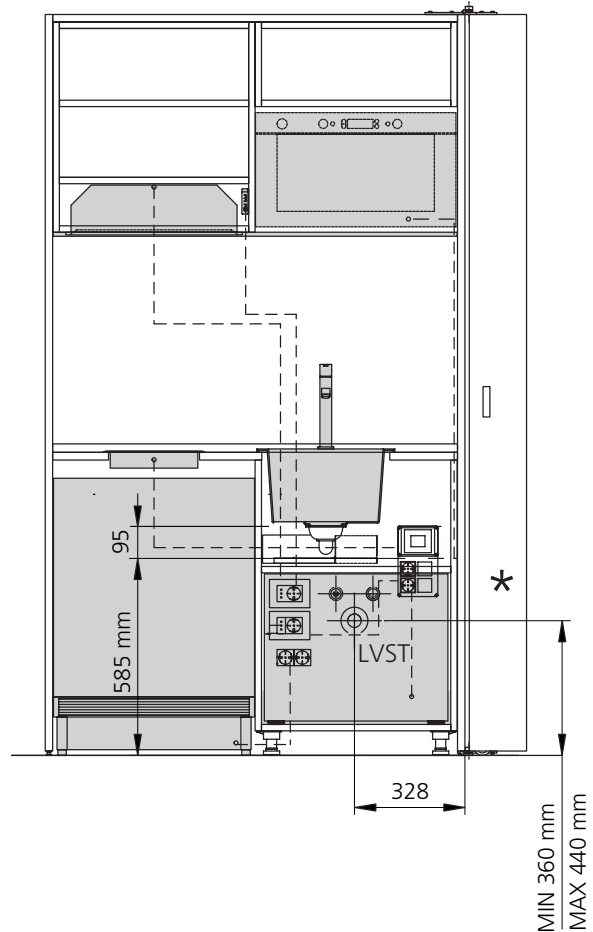
Beim Öffnen des Drehelements wird die Stromversorgung wieder aktiviert.

Einrichtung erfüllt die Normen CEI, EN 61439 - Teil 1 und 2 und die Richtlinie 2006/95/EG. **CE**

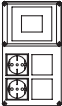
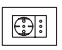
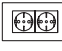



Vorbereitung für Version mit Drehelement links



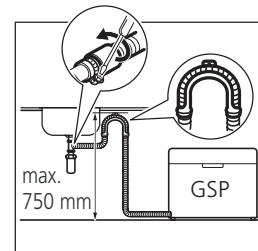
Vorbereitung für Version mit Drehelement rechts



LEGENDE DER SYMBOLE:

-  Vorrichtung zum Deaktivieren von Kochfeld und Mikrowelle
-  Steckdose 2 x 16A + 10A
-  Steckdose 2 x 16A
-  Warm-/Kaltwasseranschluss
-  Wasserabfluss
-  Wasserabfluss
- Bitte beachten:
* Mit Geschirrspüler H 446 mm

GESCHIRRSPÜLERDETAIL:



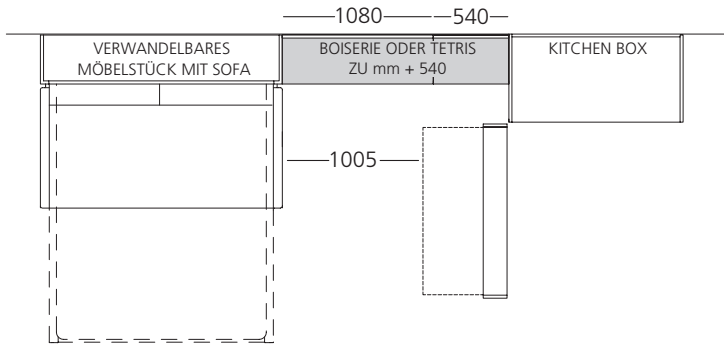
Was die Anschlüsse an die Wasserleitungen betrifft, sind alle Installationsarbeiten durch einen Fachmann auszuführen.

KITCHEN BOX - Regeln zur Kombination mit verandelbaren Systemen

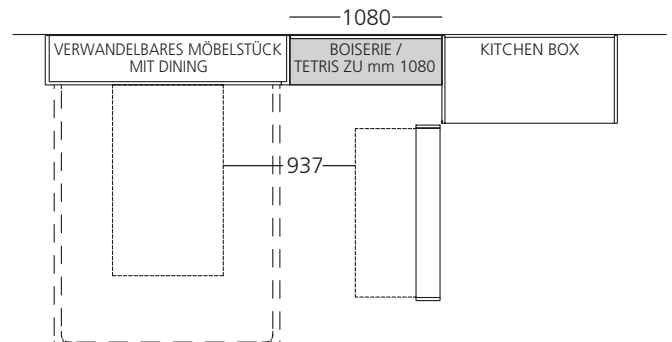
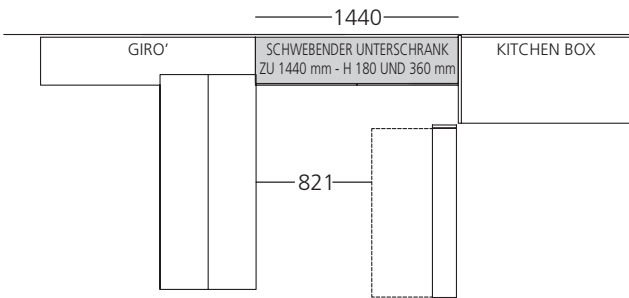
Um die Küche mit verandelbaren Systemen zu kombinieren muss ein funktioneller Mindestabstand eingehalten werden. Offene Elemente oder Distanzstück vorsehen.

HINWEISE FÜR DIE PLANUNG

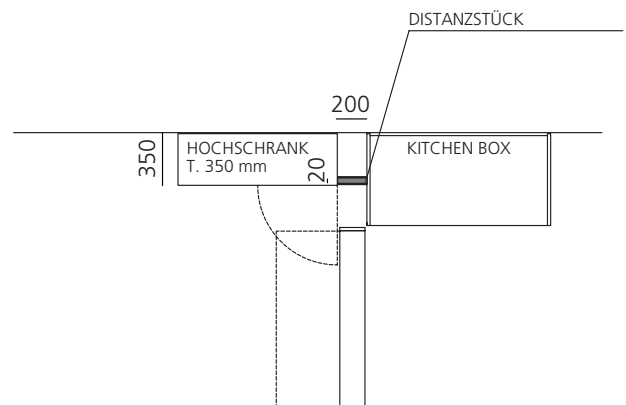
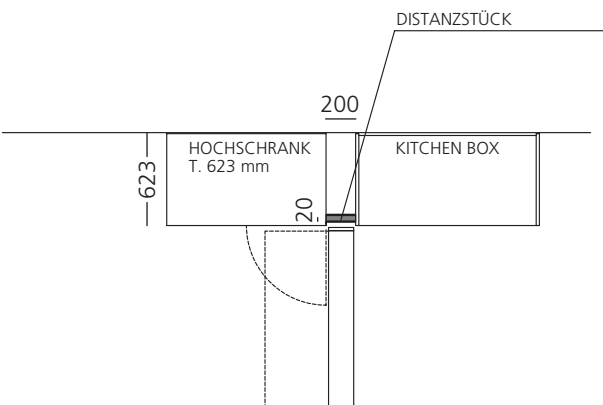
Kombination mit Systemen plus Sofa. Mindestabstand bei offener Küchenfront.



Kombination mit Systemen plus Tisch. Mindestabstand bei offener Küchenfront.

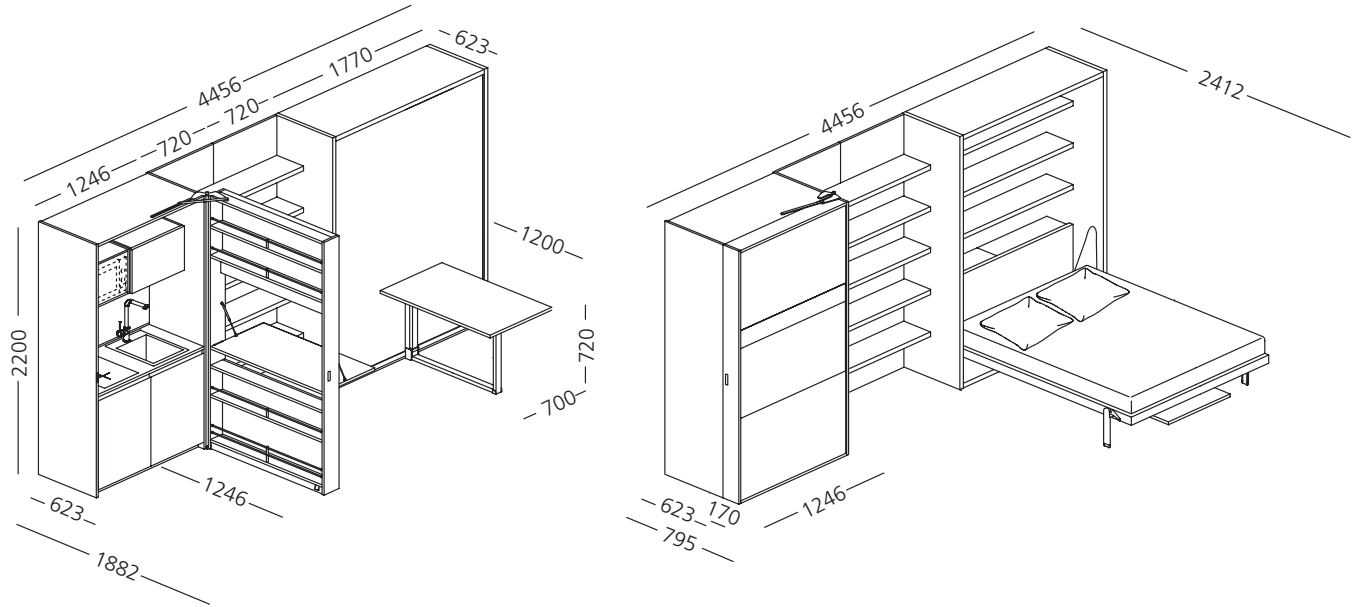


Nur im Fall einer Kombination mit Hochschränken, H 2200 mm, ist auf der gleichen Seite, auf der das Drehelement öffnet, ein Distanzstück vorzusehen (Seite 377).

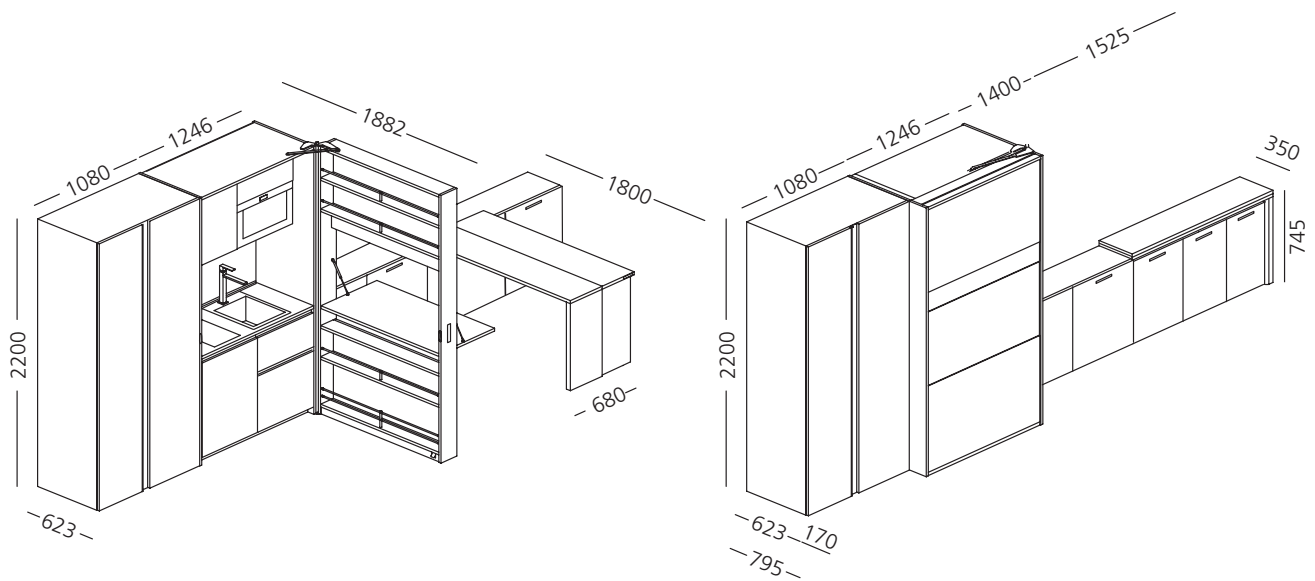


KONFIGURATIONSBEISPIELE:

Kitchen Box - Version Basic und Penelope 2 Dining, T.62,3



Kitchen Box - Version Plus und Girò 1525



KITCHEN BOX - Version Basic - Konfigurationen mit fixem Schema

Verschwindende Küche mit Einzelblock und als Vorratsschrank ausgestattetes Drehelement, das wie ein Buch geöffnet wird. Konfigurationen mit fixem Schema und diversen Varianten.

HINWEIS:

- Immer die Öffnungsrichtung des Drehelements angeben (re-li)
- Aufschlag für die Vorrichtung zum Deaktivieren der Stromversorgung von Kochfeld und Mikrowelle (Modus Stand-by)

KBINTEU € 675

Art.Nr. **KBB01AMD - KBB01AMS**

Zusammenstellung:

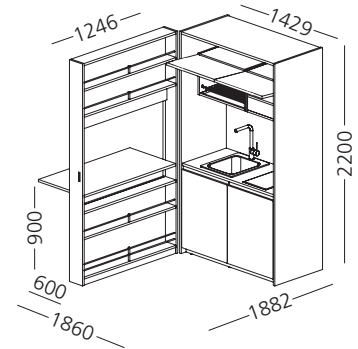
Vorbereitung von Haushaltsgeräte:

- Unterschrank Spüle mit Tür
- Unterschrank Tür Kühlschrank
- Oberschrank Tür mit Abtropfständer
- Oberschrank Tür für Dunstabzugshaube

Zubehör ausgeschlossen



Finish Melamin weiß mit Fronten Drehelement lackiert (Option A) - Top Fenix	5.943
Finish Melamin weiß mit Fronten und externen Korpus-Seitenflächen lackiert (Option B) - Top Fenix	6.243



Art.Nr. **KBB01BMD - KBB01BMS**

Zusammenstellung:

Vorbereitung von Haushaltsgeräte:

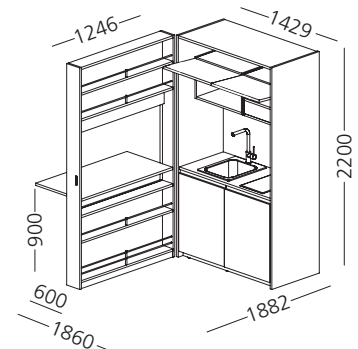
- Unterschrank Spüle mit Tür
- Unterschrank Tür Kühlschrank
- Oberschrank Tür
- Oberschrank Tür für Dunstabzugshaube

- Stahlspüle
- Mischbatterie
- Induktionskochfeld
- Kühlschrank
- Dunstabzugshaube

Zubehör ausgeschlossen



Finish Melamin weiß mit Fronten Drehelement lackiert (Option A) - Top Fenix	5.897
Finish Melamin weiß mit Fronten und externen Korpus-Seitenflächen lackiert (Option B) - Top Fenix	6.197



Art.Nr. **KBB01CMD - KBB01CMS**

Zusammenstellung:

Vorbereitung von Haushaltsgeräte:

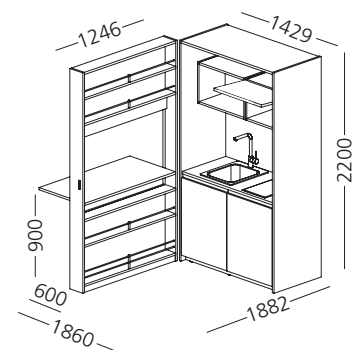
- Unterschrank Spüle mit Tür
- Unterschrank Tür Kühlschrank
- Oberschrank Tür
- Offener Oberschrank

- Stahlspüle
- Mischbatterie
- Induktionskochfeld
- Kühlschrank

Zubehör ausgeschlossen



Finish Melamin weiß mit Fronten Drehelement lackiert (Option A) - Top Fenix	5.709
Finish Melamin weiß mit Fronten und externen Korpus-Seitenflächen lackiert (Option B) - Top Fenix	6.009



KITCHEN BOX - Version Basic - Konfigurationen mit fixem Schema

Verschwindende Küche mit Einzelblock und als Vorratsschrank ausgestattetes Drehelement, das wie ein Buch geöffnet wird. Konfigurationen mit fixem Schema und diversen Varianten.

HINWEIS:

- Immer die Öffnungsrichtung des Drehelements angeben (re-li)
- Aufschlag für die Vorrichtung zum Deaktivieren der Stromversorgung von Kochfeld und Mikrowelle (Modus Stand-by)

KBINTEU € 675

Art.Nr. **KBB01DMD - KBB01DMS**

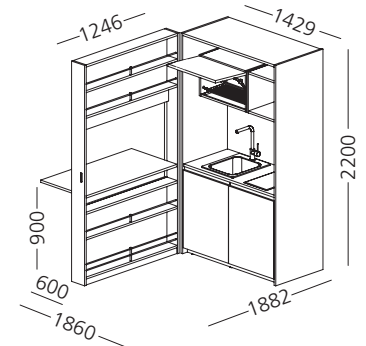
Zusammenstellung:

- Unterschrank Spüle mit Tür
- Unterschrank Tür Kühlschrank
- Oberschrank Tür mit Abtropfständer
- Offener Oberschrank

Vorberereitung von Haushaltsgeräte:

- Stahlspüle
- Mischbatterie
- Induktionskochfeld
- Kühlschrank

Zubehör ausgeschlossen



Finish Melamin weiß mit Fronten
Drehelement lackiert (Option A) - Top Fenix **5.755**

Finish Melamin weiß mit Fronten und externen
Korpus-Seitenflächen lackiert (Option B) - Top Fenix **6.055**

Art.Nr. **KBB01EMD - KBB01EMS**

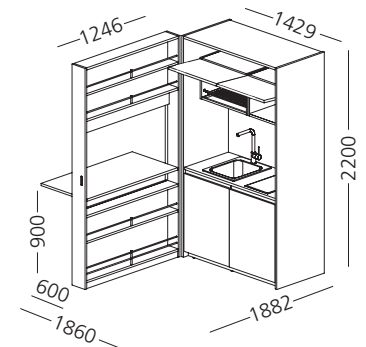
Zusammenstellung:

- Unterschrank Spüle mit Tür
- Unterschrank Tür Kühlschrank
- Oberschrank Tür mit Abtropfständer
- Oberschrank Tür

Vorberereitung von Haushaltsgeräte:

- Stahlspüle
- Mischbatterie
- Induktionskochfeld
- Kühlschrank

Zubehör ausgeschlossen



Finish Melamin weiß mit Fronten
Drehelement lackiert (Option A) - Top Fenix **5.863**

Finish Melamin weiß mit Fronten und externen
Korpus-Seitenflächen lackiert (Option B) - Top Fenix **6.163**

Art.Nr. **KBB03AMD - KBB03AMS**

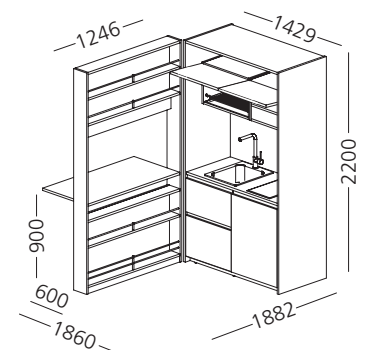
Zusammenstellung:

- Unterschrank Spüle mit Schub.+ Front. Geschirrspüler
- Unterschrank Tür Kühlschrank
- Oberschrank Tür mit Abtropfständer
- Oberschrank Tür für Dunstabzugshaube

Vorberereitung von Haushaltsgeräte:

- Stahlspüle
- Mischbatterie
- Induktionskochfeld
- Kühlschrank
- Geschirrspüler
- Dunstabzugshaube

Zubehör ausgeschlossen



Finish Melamin weiß mit Fronten
Drehelement lackiert (Option A) - Top Fenix **6.256**

Finish Melamin weiß mit Fronten und externen
Korpus-Seitenflächen lackiert (Option B) - Top Fenix **6.556**

KITCHEN BOX - Version Basic - Konfigurationen mit fixem Schema

Verschwindende Küche mit Einzelblock und als Vorratsschrank ausgestattetes Drehelement, das wie ein Buch geöffnet wird. Konfigurationen mit fixem Schema und diversen Varianten.

HINWEIS:

- Immer die Öffnungsrichtung des Drehelements angeben (re-li)
- Aufschlag für die Vorrichtung zum Deaktivieren der Stromversorgung von Kochfeld und Mikrowelle (Modus Stand-by)

KBINTEU € 675

Art.Nr. **KBB03BMD - KBB03BMS**

Zusammenstellung:

Vorberereitung von Haushaltsgeräte:

- Unterschr. Spüle mit Schub.+ Front. Geschirrspüler
- Unterschrank Tür Kühlschrank
- Oberschrank Tür
- Oberschrank Tür für Dunstabzugshaube

- Stahlspüle
- Mischbatterie
- Induktionskochfeld
- Kühlschrank
- Geschirrspüler
- Dunstabzugshaube

Zubehör ausgeschlossen

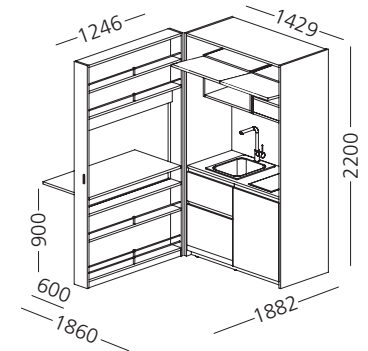


Finish Melamin weiß mit Fronten
Drehelement lackiert (Option A) - Top Fenix

6.210

Finish Melamin weiß mit Fronten und externen
Korpus-Seitenflächen lackiert (Option B) - Top Fenix

6.510



Art.Nr. **KBB03CMD - KBB03CMS**

Zusammenstellung:

Vorberereitung von Haushaltsgeräte:

- Unterschr. Spüle mit Schubl.+ Front. Geschirrspüler
- Unterschrank Tür Kühlschrank
- Oberschrank Tür
- Offener Oberschrank

- Stahlspüle
- Mischbatterie
- Induktionskochfeld
- Kühlschrank
- Geschirrspüler

Zubehör ausgeschlossen

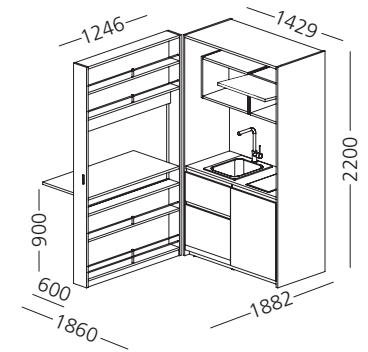


Finish Melamin weiß mit Fronten
Drehelement lackiert (Option A) - Top Fenix

6.022

Finish Melamin weiß mit Fronten und externen
Korpus-Seitenflächen lackiert (Option B) - Top Fenix

6.322



Art.Nr. **KBB03DMD - KBB03DMS**

Zusammenstellung:

Vorberereitung von Haushaltsgeräte:

- Unterschr. Spüle mit Schubl.+ Front. Geschirrspüler
- Unterschrank Tür Kühlschrank
- Oberschrank Tür mit Abtropfständer
- Offener Oberschrank

- Stahlspüle
- Mischbatterie
- Induktionskochfeld
- Kühlschrank
- Geschirrspüler

KBBPIND 0
KBFRIG 0
KBPLVS 0

Zubehör ausgeschlossen

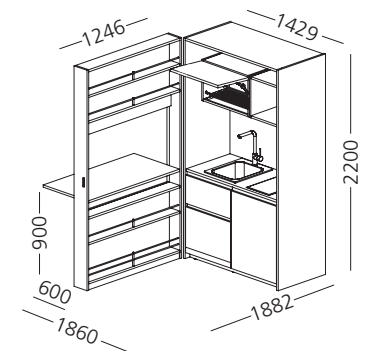


Finish Melamin weiß mit Fronten
Drehelement lackiert (Option A) - Top Fenix

6.068

Finish Melamin weiß mit Fronten
und externen Korpus-Seitenflächen lackiert (Option B) - Top Fenix

6.368



KITCHEN BOX - Version Basic - Konfigurationen mit fixem Schema

Verschwindende Küche mit Einzelblock und als Vorratsschrank ausgestattetes Drehelement, das wie ein Buch geöffnet wird. Konfigurationen mit fixem Schema und diversen Varianten.

HINWEIS:

- Immer die Öffnungsrichtung des Drehelements angeben (re-li)
- Aufschlag für die Vorrichtung zum Deaktivieren der Stromversorgung von Kochfeld und Mikrowelle (Modus Stand-by)

KBINTEU € 675

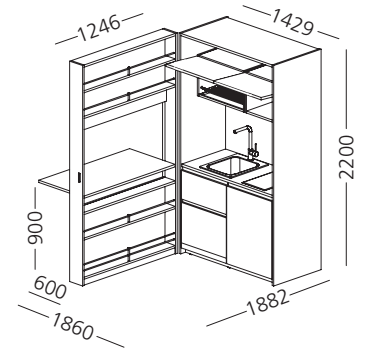
Art.Nr. *KBB03EMD - KBB03EMS*

Zusammenstellung

Vorberreitung von Haushaltsgeräte:

- | | |
|--|--|
| <ul style="list-style-type: none"> - Unterschr. Spüle mit Schubl.+ Front. Geschirrspüler - Unterschrank Tür Kühlschrank - Oberschrank Tür mit Abtropfständer - Oberschrank Tür | <ul style="list-style-type: none"> - Stahlspüle - Mischbatterie - Induktionskochfeld - Kühlschrank - Geschirrspüler |
|--|--|

Zubehör ausgeschlossen



Finish Melamin weiß mit Fronten
Drehelement lackiert (Option A) - Top Fenix 6.176

Finish Melamin weiß mit Fronten
und externen Korpus-Seitenflächen lackiert (Option B) - Top Fenix 6.476



KITCHEN BOX - Versione Plus - Konfigurationen mit fixem Schema

Verschwindende Küche mit Einzelblock und als Vorratsschrank ausgestattetes Drehelement, das wie ein Buch geöffnet wird. Konfigurationen mit fixem Schema und diversen Varianten.

HINWEIS:

- Immer die Öffnungsrichtung des Drehelements angeben (re-li)
- Aufschlag für die Vorrichtung zum Deaktivieren der Stromversorgung von Kochfeld und Mikrowelle (Modus Stand-by)

KBINTEU € 675

Art.Nr. *KBP01AMD - KBP01AMS*

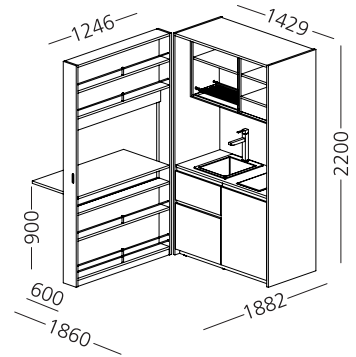
Zusammenstellung:

- Unterschrank Spüle mit Schublade + Frontauszug
- Unterschrank Tür Kühlschrank
- Oberschrank Tür mit Abtropfständer
- Oberschrank Tür für Dunstabzugshaube

Vorbereitung von Haushaltsgeräte:

- Spülbecken aus Kunststoff
- Mischbatterie
- Induktionskochfeld
- Kühlschrank
- Dunstabzugshaube

Zubehör ausgeschlossen



Finish Mel. weiß mit Fronten, externen Seitenflächen und Fronten v. Unter- und Oberschränken lackiert - Top Fenix

7.138

Art.Nr. *KBP01BMD - KBP01BMS*

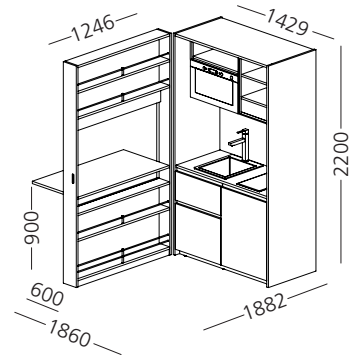
Zusammenstellung:

- Unterschrank Spüle mit Schublade + Frontauszug
- Unterschrank Tür Kühlschrank
- Oberschrank Tür für Mikrowelle
- Oberschrank Tür für Dunstabzugshaube

Vorbereitung von Haushaltsgeräte:

- Spülbecken aus Kunststoff
- Mischbatterie
- Induktionskochfeld
- Kühlschrank
- Dunstabzugshaube
- Einbaumikrowellenherd

Zubehör ausgeschlossen



Finish Melamin weiß mit Fronten, externen Seitenflächen und Fronten v. Unter- und Oberschränken lackiert - Top Fenix

7.045

Art.Nr. *KBP01CMD - KBP01CMS*

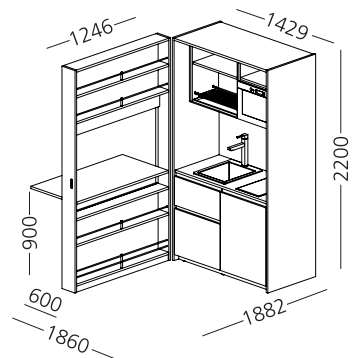
Zusammenstellung:

- Unterschrank Spüle mit Schublade + Frontauszug
- Unterschrank Tür Kühlschrank
- Oberschrank Tür für Mikrowelle
- Oberschrank Tür für Abtropfständer

Vorbereitung von Haushaltsgeräte:

- Spülbecken aus Kunststoff
- Mischbatterie
- Induktionskochfeld
- Kühlschrank
- Einbaumikrowellenherd

Zubehör ausgeschlossen



Finish Melamin weiß mit Fronten, externen Seitenflächen und Fronten v. Unter- und Oberschränken lackiert - Top Fenix

6.990

KITCHEN BOX - Versione Plus - Konfigurationen mit fixem Schema

Verschwindende Küche mit Einzelblock und als Vorratsschrank ausgestattetes Drehelement, das wie ein Buch geöffnet wird. Konfigurationen mit fixem Schema und diversen Varianten.

HINWEIS:

- Immer die Öffnungsrichtung des Drehelements angeben (re-li)
- Aufschlag für Vorrichtung zum Deaktivieren der Stromversorgung von Kochfeld und Mikrowelle (Modus Stand-by)

KBINTEU € 675

Art.Nr. *KBP03AMD - KBP03AMS*

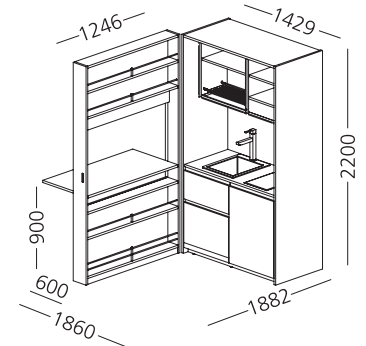
Zusammenstellung:

- Unterschr. Spüle mit Schublade+Front. Geschirrspüler
- Unterschrank Tür Kühlschrank
- Oberschrank Tür für Dunstabzugshaube
- Oberschrank Tür mit Abtropfänder

Vorbereitung von Haushaltsgeräte:

- Spülbecken aus Kunststoff
- Mischbatterie
- Induktionskochfeld
- Geschirrspüler
- Kühlschrank
- Dunstabzugshaube

Zubehör ausgeschlossen



Finish Melamin weiß mit Fronten, externen Seitenflächen und Fronten v. Unter- und Oberschränken lackiert - Top Fenix

6.991

Art.Nr. *KBP03BMD - KBP03BMS*

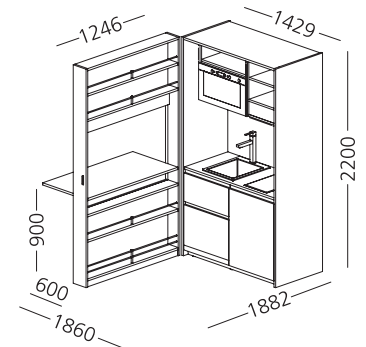
Zusammenstellung:

- Unterschr. Spüle mit Schublade+Front. Geschirrspüle
- Unterschrank Tür Kühlschrank
- Oberschrank Tür für Dunstabzugshaube
- Oberschrank Tür für Mikrowelle

Vorbereitung von Haushaltsgeräte:

- Spülbecken aus Kunststoff
- Mischbatterie
- Induktionskochfeld
- Kühlschrank
- Geschirrspüler
- Dunstabzugshaube
- Einbaumikrowellenherd

Zubehör ausgeschlossen



Finish Melamin weiß mit Fronten, externen Seitenflächen e frontali basi e pensili laccati - Top Fenix

6.898

Art.Nr. *KBP03CMD - KBP03CMS*

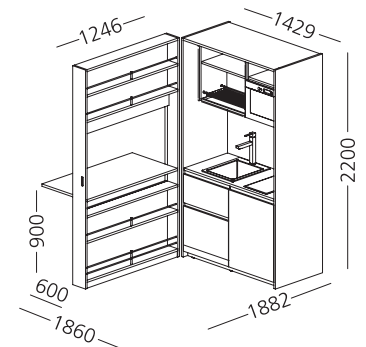
Zusammenstellung:

- Unterschr. Spüle mit Schublade+Front. Geschirrspüle
- Unterschrank Tür Kühlschrank
- Oberschrank Tür mit Abtropfänder
- Oberschrank Tür für Mikrowelle

Vorbereitung von Haushaltsgeräte:

- Spülbecken aus Kunststoff
- Mischbatterie
- Induktionskochfeld
- Kühlschrank
- Geschirrspüler
- Einbaumikrowellenherd

Zubehör ausgeschlossen

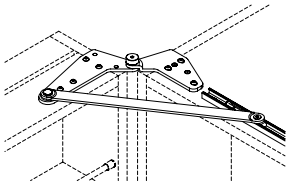


Finish Melamin weiß mit Fronten, externen Seitenflächen und Fronten v. Unter- und Oberschränken lackiert - Top Fenix

6.843

KITCHEN BOX - Zubehör

SYSTEM ZUM BLOCKIEREN DES DREHELEMENTS BEI 90°



Artikelnummer								
KBBRA90	320							

DISTANZSTÜCK

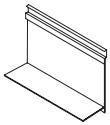
Nur im Fall einer Kombination mit Hochschränken, H 2200 mm, ist auf der gleichen Seite, auf der das Drehelement öffnet, ein Distanzstück vorzusehen.



	Melamin weiß	Mel.E. Sabbia Eiche Dakar Perla /Tortora	Lackiert					
Abmessungen: B 200 x T 22 x H 2187 mm	KBFTL	79	88	83				

REGALBRETT GLAS

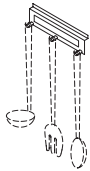
(Zubehörteil unter Oberschrank, ist an LED Leuchte gebunden)



Abmessungen: B 350 x T 118 x H 245	KBACMV	165						
------------------------------------	---------------	-----	--	--	--	--	--	--

HÄNGEAUFBEWAHRUNG

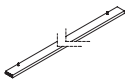
(Zubehörteil unter Oberschrank, ist an LED Leuchte gebunden)



Abmessungen: B 180 x T 40 x H 52 mm	KBACPM	93						
-------------------------------------	---------------	----	--	--	--	--	--	--

LED LEUCHE UNTER OBERSCHRANK

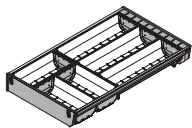
LED 3000°K 21,38 W IP20 75/80 Lm/W EEC A



Abmessungen: B 1200 x T 40 x H 22 mm	KBLUED	225						
--------------------------------------	---------------	-----	--	--	--	--	--	--

BESTECKKASTEN

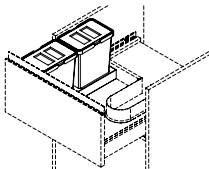
(nur für Version Plus) - wird in der Schublade unterhalb der Spüle untergebracht (alternativ zum Mülleimerset)



Abmessungen: B 190 x T 480 x H 65 mm	KBACPP	135						
--------------------------------------	---------------	-----	--	--	--	--	--	--

MÜLLEIMERSET

(nur für die Version Plus) - 2 Mülleimer zu jeweils 6L für Mülltrennung, Wanne und Platte aus Stahl 10/10 (alternativ zum Besteckkasten)



Abmessungen: B 140 x T 215 x H 280 mm	KBELEPATT	128						
---------------------------------------	------------------	-----	--	--	--	--	--	--

SET ZUR DEAKTIVIERUNG VON KF UND OFEN

	KBINTEU	675						
--	----------------	-----	--	--	--	--	--	--

FILTER FÜR DUNSTABZUGSHAUBE

	KBPCAFIL	100						
--	-----------------	-----	--	--	--	--	--	--

MIGUEL - Chaiselongue

ALLGEMEINE & TECHNISCHE INFORMATIONEN

Eine Chaiselongue in den Breiten 600 mm und 840 mm mit umklappbarer Rückenlehne, Polsterung aus Schaumgummi mit abziehbarem Stoffbezug. Die klappbare Rückenlehne lässt sich mit der Sitzfläche auf eine Höhe bringen und die Chaiselongue kann dann bei den Standard Versionen der Systeme Kali und Altea unter das Bett geschoben werden, sowie bei den Penelope 2 Modellen Standard und Board.

Wird mit Polsterung aus Polyurethan hergestellt (Dichte 30kg/m³), ist vollständig abziehbar, Naht mit farblich abgesetzter Paspel oder schlichte Rippennaht.

- Waschanleitungen auf dem Stoffetikett beachten.



Farblich abgesetzte Paspel:

Die umlaufende, farblich abgesetzte Paspel ist aus dem Material Grosgrain und in den folgenden Farben erhältlich: Wolke, Sand, Türkis und Orange.



Wolke



Sand



Türkis



Orange

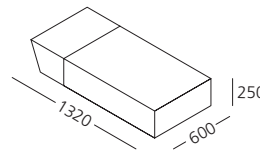
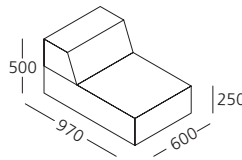
MIGUEL 60

Chaiselongue für wandelbare Systeme:

Kali Standard 90, Kali Duo Standard, Kali Ponte Standard, Altea 90 Standard T. 35 und Altea Book 90 Standard T. 62,3, Penelope 2 Standard und Penelope 2 Board.

Abmessungen:

- zu B 600 x T 970 x H 500 mm
- offen B 600 x T 1320 x H 250 mm



Bitte beachten: immer angeben, ob die Naht mit farblich abgesetzter Paspel sein soll oder nicht.

	Notwendige L. in Ml.		Versionen Art.Nr.	Stoff Kat. 1	Stoff Kat. 2	Stoff Kat. 3	Stoff Kat. 4	Leder	Kundenstoff
	Stoff Ml. H.1,40	Leder Om.							
Miguel 60 mit farblich abgesetz. Paspel	2,60	4,00	MGP60PROF	568	609	688	743	1.073	470
MIGUEL 60 schlichte Rippennaht	2,60	4,00	MGP60	482	521	600	655	974	381
Zusätzl. Bezug farblich abgesetz. Paspel	2,60	4,00	MGP60PROFF	379	419	498	554	727	278
Zusätzl. Bezug schlichte Rippennaht	2,60	4,00	MGP60F	291	334	411	468	628	189

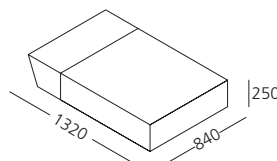
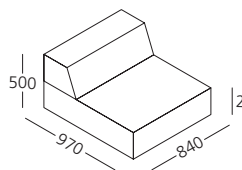
MIGUEL 84

Chaiselongue für wandelbare Systeme:

Kali Standard 120, Kali Duo Standard, Kali Ponte Standard, Altea 120 Standard T. 35 und Altea Book 120 Standard T. 62,3, Penelope 2 Standard und Penelope 2 Board.

Abmessungen:

- zu B 840 x T 970 x H 500 mm
- offen B 840 x T 1320 x H 250 mm



Bitte beachten: immer angeben, ob die Naht mit farblich abgesetzter Paspel sein soll oder nicht.

	Notwendige L. in Ml.		Versionen Art.Nr.	Stoff Kat. 1	Stoff Kat. 2	Stoff Kat. 3	Stoff Kat. 4	Leder	Kundenstoff
	Stoff Ml. H.1,40	Leder Om.							
Miguel 84 mit farblich abgesetz. Paspel	3,30	6,00	MGP84PROF	727	777	877	948	1.326	603
MIGUEL 84 schlichte Rippennaht	3,30	6,00	MGP84	639	691	791	861	1.228	515
Zusätzl. Bezug farblich abgesetz. Paspel	3,30	6,00	MGP84PROFF	448	501	602	672	987	321
Zusätzl. Bezug schlichte Rippennaht	3,30	6,00	MGP84F	361	416	516	587	888	233

POUF - Ergänzende Einrichtungselemente aus Stoff

ALLGEMEINE & TECHNISCHE INFORMATIONEN

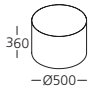
Ergänzende Einrichtungselemente aus Stoff mit Polsterung aus Polyurethan, Dichte 30 kg/m³, vollständig abziehbar.

Die quadratischen Sitzpuffs haben in der Mitte einen Kern aus Polystyrol.

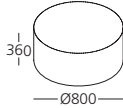
Der Stoffbezug wird mit Steppnähten fertiggestellt, der Lederbezug hat eine schlichte Rippennaht.

Waschanleitungen auf dem Stoffetikett beachten.

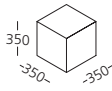
Rund feststehend Ø 500 mm

	Notwendige L. in Ml.		Versionen	Stoff Kat. 1	Stoff Kat. 2	Stoff Kat. 3	Stoff Kat. 4	Leder	Kundenstoff
	Stoff	Leder							
	Ml. H.1,40	Qm.	Art.Nr.						
 Sitzpuff Ø 500 x H 360 mm	1,70	3,00	PF50CIL	248	276	326	363	748	183
Zusätzlicher Bezug	1,70	3,00	PF60CILF	173	200	250	288	429	106

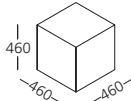
Rund feststehend Ø 800 mm

	Notwendige L. in Ml.		Versionen	Stoff Kat. 1	Stoff Kat. 2	Stoff Kat. 3	Stoff Kat. 4	Leder	Kundenstoff
	Stoff	Leder							
	Ml. H.1,40	Qm.	Art.Nr.						
 Sitzpuff Ø 800 x H 360 mm	2,60	4,00	PF80CIL	417	457	534	591	899	316
Zusätzlicher Bezug	2,60	4,00	PF80CILF	217	259	337	395	541	116

Quadratisch feststehend 350 x 350 mm

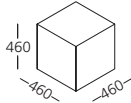
	Notwendige L. in Ml.		Versionen	Stoff Kat. 1	Stoff Kat. 2	Stoff Kat. 3	Stoff Kat. 4	Leder	Kundenstoff
	Stoff	Leder							
	Ml. H.1,40	Qm.	Art.Nr.						
 Sitzpuff B 350 x T 350 x H 350 mm	0,80	2,00	PF35CUBO	209	223	243	262	739	178
Zusätzlicher Bezug	0,80	2,00	PF35CUBOF	103	125	162	189	259	52

Quadratisch feststehend 460 x 460 mm

	Notwendige L. in Ml.		Versionen	Stoff Kat. 1	Stoff Kat. 2	Stoff Kat. 3	Stoff Kat. 4	Leder	Kundenstoff
	Stoff	Leder							
	Ml. H.1,40	Qm.	Art.Nr.						
 Sitzpuff B 460 x T 460 x H 460 mm	1,60	3,00	PF46CUBO	103	284	331	367	756	198
Zusätzlicher Bezug	1,60	3,00	PF46CUBOF	184	230	308	363	507	85

Quadratisch auf Rollen 460 x 460 mm

Struktur aus Spanplatte und Polsterung aus Polyurethan, mit 4 in die Struktur eingelassenen Drehrädern.

	Notwendige L. in Ml.		Versionen	Stoff Kat. 1	Stoff Kat. 2	Stoff Kat. 3	Stoff Kat. 4	Leder	Kundenstoff
	Stoff	Leder							
	Ml. H.1,40	Qm.	Art.Nr.						
 Sitzpuff B 460 x T 460 x H 460 mm	1,60	3,00	PF45SED	437	459	541	538	974	381
Zusätzlicher Bezug	1,60	3,00	PF45SEDF	225	268	346	403	554	124

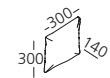
KISSEN - Ergänzende Einrichtungselemente aus Stoff

ALLGEMEINE & TECHNISCHE INFORMATIONEN

Ergänzende Einrichtungselemente aus Stoff mit Federfüllung, vollständig abziehbar. Stoff- oder Lederbezug. Waschanleitungen auf dem Stoffkett beachten.

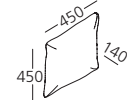
Bitte beachten: sollten nur Lederkissen bestellt werden, bitte den artikelspezifischen Aufschlag berücksichtigen.

Quadratisch 30 x 30



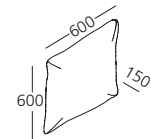
	Notwendige L. in Ml.		Versionen Art.Nr.	Stoff Kat. 1	Stoff Kat. 2	Stoff Kat. 3	Stoff Kat. 4	Leder	Kundenstoff
	Stoff Ml. H.1,40	Leder Qm.							
Kissen B 300 x T 140 x H 300 mm	0,40	1,00	CU30	81	86	94	110		62
Zusätzlicher Bezug	0,40	1,00	CU30F	48	54	68	75		35

Quadratisch 45 x 45



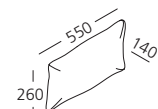
	Notwendige L. in Ml.		Versionen Art.Nr.	Stoff Kat. 1	Stoff Kat. 2	Stoff Kat. 3	Stoff Kat. 4	Leder	Kundenstoff
	Stoff Ml. H.1,40	Leder Qm.							
Kissen B 450 x T 140 x H 450 mm	0,50	1,00	ATOCU45	106	112	125	143	181	85
Zusätzlicher Bezug	0,50	1,00	ATOCU45F	61	68	83	94	149	40

Quadratisch 60 x 60



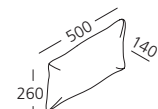
	Notwendige L. in Ml.		Versionen Art.Nr.	Stoff Kat. 1	Stoff Kat. 2	Stoff Kat. 3	Stoff Kat. 4	Leder	Kundenstoff
	Stoff Ml. H.1,40	Leder Qm.							
Kissen B 600 x T 150 x H 600 mm	0,70	1,10	ATOCU60	156	172	193	229	294	111
Zusätzlicher Bezug	0,70	1,10	ATOCU60F	81	88	106	119	182	60

Lose Federkissen Nuovoliola 10



	Notwendige L. in Ml.		Versionen Art.Nr.	Stoff Kat. 1	Stoff Kat. 2	Stoff Kat. 3	Stoff Kat. 4	Leder	Kundenstoff
	Stoff Ml. H.1,40	Leder Qm.							
Kissenpaar B 550 x T 140 x H 260 mm	0,70	1,10	NLCU26	109	120	140	157	208	79
Zusätzlicher Bezug Kissenpaar	0,70	1,10	NLCUF26	83	94	118	133	181	52

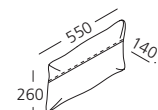
Lose Federkissen Penelope 2 / Circe / Altea / Kali



	Notwendige L. in Ml.		Versionen Art.Nr.	Stoff Kat. 1	Stoff Kat. 2	Stoff Kat. 3	Stoff Kat. 4	Leder	Kundenstoff
	Stoff Ml. H.1,40	Leder Qm.							
Kissen B 500 x T 140 x H 260 mm	0,60	0,50	CUBRA	85	87	96	104	134	68
Zusätzlicher Bezug	0,60	0,50	CUBRAF	52	59	70	75	136	42

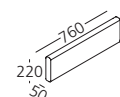
Lose Federkissen ITO 016

Bezug mit am Rand eingeschlagener Naht



	Notwendige L. in Ml.		Versionen Art.Nr.	Stoff Kat. 1	Stoff Kat. 2	Stoff Kat. 3	Stoff Kat. 4	Leder	Kundenstoff
	Stoff Ml. H.1,40	Leder Qm.							
Kissen B 550 x T 140 x H 260 mm	0,80	1,30	CUBRITO	142	167	214	247	335	86
Zusätzlicher Bezug	0,80	1,30	CUBRITOF	98	125	170	201	282	40

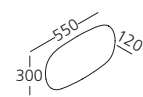
Rechteckige Lose Federkissen OSLO



	Notwendige L. in Ml.		Versionen Art.Nr.	Stoff Kat. 1	Stoff Kat. 2	Stoff Kat. 3	Stoff Kat. 4	Leder	Kundenstoff
	Stoff Ml. H.1,40	Leder Qm.							
Kissen B 760 x T 50 x H 220 mm	0,80	1,25	OSCURET	98	110	135	151	278	68
Zusätzlicher Bezug	0,80	1,25	OSCURETF	85	95	120	136	263	52

Ovale Lose Federkissen OSLO

Bitte beachten: nicht mit synthetisch Leder beziehbar



	Notwendige L. in Ml.		Versionen Art.Nr.	Stoff Kat. 1	Stoff Kat. 2	Stoff Kat. 3	Stoff Kat. 4	Leder	Kundenstoff
	Stoff Ml. H.1,40	Leder Qm.							
Kissen B 550 x T 120 x H 300 mm	0,70	1,10	OSCUOV	128	137	152	174		103
Zusätzlicher Bezug	0,70	1,10	OSCUOVF	88	98	120	134		61

MATRATZEN - BEDDING LINE

Die Produktlinie umfasst 6 verschiedene Typologien mit den folgenden technischen Eigenschaften.

Alle Matratzen sind OEKO-TEX-zertifiziert und erfüllen somit die grundlegenden Qualitätsanforderungen der Materialien in Bezug auf Sicherheit und das körperliche Wohlbefinden des Nutzers. Die Kollektion wurde in Zusammenarbeit mit führenden italienischen Matratzenherstellern entwickelt und so konzipiert, dass sie optimal mit der Technologie unserer transformierbaren Systeme harmonisiert - hinsichtlich Größen-Gewichts-Verhältnis und des Vertikal-Gelenkmechanismus - und somit die korrekte Funktion der Produkte gewährleistet.



MADE IN ITALY

Qualitätszertifikat vollständig Made in Italy. Entwurf, Herstellung und Lieferung sind zu 100% italienisch.



OEKO TEX

Garantiert die Schadstofffreiheit für Mensch und Umwelt

MATERIALEIGENSCHAFTEN

Basic Springs:

The classic spring mattress, preferred by millions of people.

Hardened steel 2.2 mm diameter springs, to guarantee flexibility and resistance to sagging. Each double mattress contains 400 biconical phosphate coated steel springs assembled according to the Bonnel system.

The spring system supports the weight of the body on it by responding with wide areas of support and not individual pressure points.

Taschenfederkern

Eine Weiterentwicklung der traditionellen Federkernmatratze, die voneinander unabhängigen Federn werden einzeln in verschleißfeste Taschen eingenäht und agieren unabhängig voneinander. Bei Belastung senken sich nur die Federn, auf die der Druck ausgeübt wird, ohne die anderen mit einzubeziehen; auf diese Weise reagieren die unterschiedlichen Matratzenbereiche ganz individuell auf die jeweilige Belastung und passen sich genau der Haltung des Benutzers an, sodass jeder einzelne Wirbel der Wirbelsäule richtig gestützt wird. Da Stahldraht mit unterschiedlichen Durchmessern zur Anwendung kommt, entstehen Zonen unterschiedlicher Härte, um den anatomischen Besonderheiten des Körpers gerecht zu werden und besser auf den ausgeübten Druck zu reagieren. Taschenfederkernmatratzen beinhalten circa 800 Federn in der Doppelbettausführung.

Federkern zu 100 % recycelbar am Lebensende - RIGENERA-Matratze

Die RIGENERA-Matratze ermöglicht nicht nur das vollständige Recyceln des Federkerns am Ende seiner Lebensdauer, sondern gewährleistet auch einen Produktionsprozess, der vollständig im Einklang mit den Prinzipien der Kreislaufwirtschaft steht. Wenn der Federkern sein Lebensende erreicht, beginnt die erste Phase des zirkulären Recyclings mit dem Zerkleinern der Rohmaterialien und der Trennung des Stahlfeders von dem umhüllenden Gewebe.

Dank der hohen Qualität der verwendeten Rohmaterialien kann der Stahl anschließend eingeschmolzen werden, um neue Drahtstäbe herzustellen, die danach wieder gezogen werden, um den ursprünglichen Federkern zu reproduzieren. REDUCE. REUSE. RECYCLE. Die Federentasche und der Klebstoff, der die Federn miteinander verbindet, werden gemeinsam eingeschmolzen; durch diesen Prozess entstehen recycelte Compound-Granulate, die wiederum zur Herstellung von Endprodukten im Schlafsegment verwendet werden.

Flexibler Schaum - RIGENERA-Matratze

Der verwendete Flexible Schaum besitzt eine offenzellige Struktur, wodurch er eine große Menge Luft in seinem Volumen speichern kann.

Diese Eigenschaft ermöglicht es ihm, verschiedenen Druckbelastungen standzuhalten, ohne nennenswerte Verformungen zu erfahren.

Seine Elastizität und Rückstellfähigkeit machen ihn zu einem der gefragtesten weichen und flexiblen Materialien.

BEZÜGE

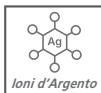
Soft Touch-Gewebe

Der Soft Touch-Bezug wird aus Technofasern hergestellt. Im Textilbereich zeichnen sich Technofasern durch ihre Widerstandsfähigkeit gegen Feuchtigkeit, Bakterien und Schimmel aus, verändern ihr Aussehen nicht und sind deutlich abriebfester als Naturfasern. Farbe Grau.



Soft White-Gewebe

Der Soft White-Bezug verfügt über eine antibakterielle Behandlung mit Silberionen. Diese Stoffe nutzen die antimikrobiellen Eigenschaften von Silber, um antibakterielle, geruchsneutralisierende und antistatische Produkte zu schaffen. Farbe Weiß, geometrisches Muster.



Protect-Gewebe

Das Protect-Gewebe wird für Personen empfohlen, die an Allergien leiden. Dank der Sanitized-Behandlung bietet es zahlreiche hygienische Vorteile.

Mit Sanitized müssen Allergiker sich nicht mehr um Milben, Bakterien oder Schimmel sorgen.

Lang anhaltende Frische, Komfort und Schutz. Farbe Weiß, Fantasiemuster.



Recycle-Gewebe

Gewebe aus 50 % recycelten Fasern, konform mit dem GRS-Standard (Global Recycled Standard).



MATRATZEN

Vakuumverpackte Matratzen



















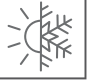







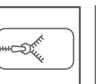






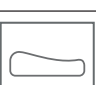



Durch das Verpackungsverfahren wird das Volumen der Matratze um bis zu 90 % reduziert. Eine Presse komprimiert und rollt die Matratze und versiegelt sie anschließend in einer Isolierfolie. Diese Technik gewährleistet maximale Hygiene während des Transports und eine bessere Raumausnutzung. Die Vakuumverpackung ist 3 Monate ab Verpackungsdatum garantiert.

Es wird empfohlen, die Matratze unmittelbar nach der Lieferung zu öffnen: Nach diesem Zeitraum kann CLEI keine Verantwortung für die Rückgewinnung der ursprünglichen Form und des ursprünglichen Volumens übernehmen.

Vakuumverpackte Lieferung (optional)

Die Matratzen Memory Basic, Memory 7 Zone und Memory Deluxe können auf Wunsch vakuumverpackt geliefert werden. Diese Option beinhaltet einen kleinen Aufpreis, der dem Listenpreis hinzugefügt und bei der Bestellung angegeben werden muss.

Aufpreis für Einzelmatratze	€	18
Aufpreis für Zwischenmatratze	€	25
Aufpreis für Doppelmatratze	€	35

BASIC FEDERKERN	Mittel fest	 Federkernstruktur	 Atmungsaktiv	 Nicht wenden	 Orthopädisch	 Nicht für Vakuum geeignet			
MEMORY UNABHÄNGIGE TASCHENFEDERN	Mittel weich mit differenzierten Zonen	 Taschenfedern	 Atmungsaktiv	 Sommer-/Winterseite	 Anatomisch	 Differenzierte Zonen	 Nicht für Vakuum geeignet		
MEMORY BASIC	Mittel fest	 Memory-Polsterung	 Atmungsaktiv	 Sommer-/Winterseite	 Anatomisch	 Vakuumverpackung möglich			
MEMORY 7 ZONEN	Mittel fest mit differenzierten Zonen	 Memory-Polsterung	 Atmungsaktiv	 Sommer-/Winterseite	 Abnehmbarer Bezug	 Anatomisch	 Differenzierte Zonen	 Vakuumverpackung möglich	
MEMORY DELUXE	Mittel weich	 Memory-Polsterung	 Atmungsaktiv	 Sommer-/Winterseite	 Abnehmbarer Bezug	 Anatomisch	 Vakuumverpackung möglich		
RIGENERA UNABHÄNGIGE TASCHENFEDERN	Fester Halt 60/120 kg	 Taschenfedern RECYCLE	 Atmungsaktiv	 Sommer-/Winterseite	 Abnehmbarer Bezug	 Anatomisch	 RECYCLE	 Differenzierte Zonen	 Nicht für Vakuum geeignet

HINWEISE:



Bevor Sie die Matratze zum ersten Mal benutzen.

Zu Beginn kann die neue Matratze zu fest erscheinen. Der Körper benötigt etwa einen Monat, um sich an die Matratze anzupassen – und die Matratze ebenso an den Körper.



MOLLE BASIC - FEDERKERN BASIC

Komfort: Mittel fest

Gefertigt mit Federkern und Anti-Sag Box System. Mit seinen 400 Federn in der Doppelmatratzen-Version gewährt er optimalen Liegekomfort. Umlaufender, gesteppter Seitenstreifen mit Muster, ausgestattet mit 4 Belüftungsöffnungen und 4 Stoffgriffen.

Dieser Matratzentyp darf nicht gewendet werden, um eine anatomisch korrekte Unterstützung zu gewährleisten. Dieses System vereinfacht die Handhabung und sorgt für eine korrekte Körperhaltung in allen Bereichen.

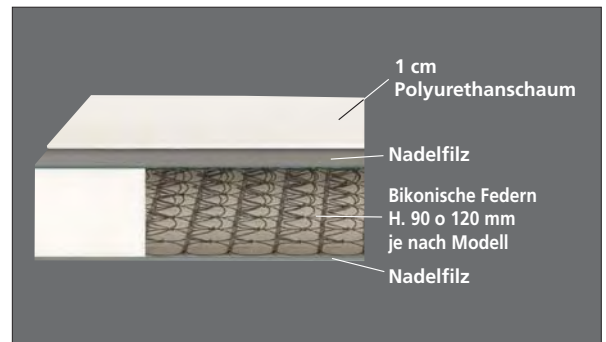
Bezug: Oberseite aus Soft Touch-Gewebe, Farbe Grau
Unterseite aus atmungsaktivem Stoff in Grautönen für eine perfekte Produktabstimmung

Seitenstreifen: Gesteppter Soft Touch-Stoff, passend zur Liegefläche
Steppmuster: Kontinuierliches Wellenmuster

Innenaufbau:

- Hochdichter Polyurethanschaum
- Thermofixierter, hochbeständiger Nadelfilz auf beiden Seiten
- Federn h 120 mm für Matratzen H 180 mm und h 90 mm für Matratzen H 160 mm

Nicht abnehmbar. Verpackt in hochbeständigem, wärmeverschweißtem Nylon.



Matratzen	Matratzen nach Modell	Art.Nr.	Abmessungen	Gewichtspannweite	Preis
Einzelbett	Für alle Ausführungen Mod.: KALI 90-KALI DUO - KALI-PONTE Für oberes Bett Mod.: LOLLIPOP - LOLLIPOP IN	MS0801978BS	800 x 1970 x H 180 mm	Kg. 14-16	308
	Für oberes Bett Mod.: LOLLISOFT CEE - KALI DUO OBEN MIT GEPOLSTERTES GELÄNDER	MS0801926BS	800 x 1920 x H 160 mm	Kg. 14-16	308
	Für alle Ausführungen Mod.: POPPI 90 - POPPI THEATRE TV - TELEMACO 90 - ALTEA 90 -	MS0851978BS	850 x 1970 x H 180 mm	Kg. 14-16	326
	Für unteres Bett Mod.: LOLLIPOP - LOLLIPOP IN - LOLLISOFT CEE				
	Für alle Ausführungen Mod.: CABRIO	MS0851976BS	850 x 1970 x H 160 mm	Kg. 14-16	326
	Für alle Ausführungen Mod.: DOC OBEN	MS0691914BS	690 x 1910 x H 140 mm	Kg. 10-12	182
Franz. Bett	Für alle Ausführungen Mod.: KALI 120	MI1041978BS	1040 x 1970 x H 180 mm	Kg. 19-21	407
	Für alle Ausführungen Mod.: POPPI 120	MI1091978BS	1090 x 1970 x H 180 mm	Kg. 19-21	425
	Für alle Ausführungen Mod.: TELEMACO 120 - ALTEA 120	MI1151978BS	1150 x 1970 x H 180 mm	Kg. 21-23	460
Doppelbett	Für alle Ausführungen Mod.: ULISSE 156	MM1401988BS	1400 x 1980 x H 180 mm	Kg. 26-29	564
	Für alle Ausführungen Mod.: ADAM CON TESTATA - CIRCE CON TESTATA	MM1501908BS	1500 x 1900 x H 180 mm	Kg. 27-29	608
	Für alle Ausführungen Mod.: ULISSE 167 - PENELOPE 2 167 - ADAM - CIRCE	MM1501988BS	1500 x 1980 x H 180 mm	Kg. 29-32	608
	Für alle Ausführungen Mod.: NUOVOLIOLÀ 10 - ITO 016 - OSLO - ATOLL - SWING - TANGO	MM1542028BS	1540 x 2020 x H 180 mm	Kg. 29-32	608
	Für alle Ausführungen Mod.: BIG - PENELOPE 2 177	MM1601988BS	1600 x 1980 x H 180 mm	Kg. 31-33	647
	Für alle Ausführungen Mod.: LGM 2.0	MM1501958BS	1500 x 1950 x H 180 mm	Kg. 31-33	608



MEMORY - UNABHÄNGIGE TASCHENFEDERN

Komfort: Mittel weich - Unterschiedliche Zonen

Die Struktur besteht in der Doppelversion aus 800 unabhängigen Taschenfedern, jede in einer eigenen Stofftasche.

Die Oberseite verfügt über eine Schicht Memory-Schaum, die in den Bezug eingesteppelt ist.

Gesteppter Seitenstreifen mit Muster, ausgestattet mit 2 Belüftungsöffnungen und 4 elastischen Strickstoff-Handgriffen.

Dieser Matratzentyp kann auf beiden Seiten verwendet werden: Memory-Seite (Winterseite) oder Faserseite (Sommerseite).

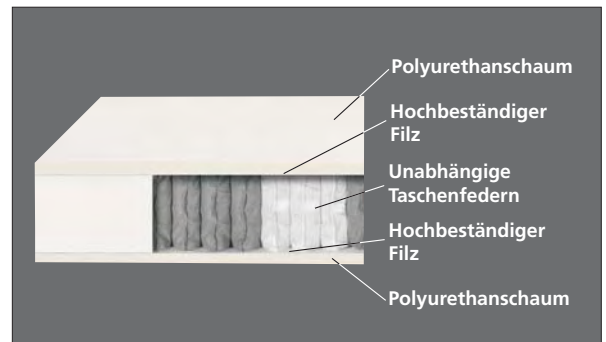
Bezug: Oberseite: Allergikerfreundliche Faser, versteppt mit 2 cm Memory. Soft White-Gewebe.
 Unterseite: Allergikerfreundliche Faser und Soft White-Gewebe.

Seitenstreifen: Paspelband mit Stoff passend zur Liegefläche.
Steppmuster: Durchgehendes Ziegelmuster.

Innenaufbau:

- Hochdichter Polyurethanschaum
- Hochbeständiger Filz auf beiden Seiten
- Unabhängige Taschenfedern aus gehärtetem Stahl, 7 Zonen, Drahtstärke 2 mm (Grauzone) und 1,8 mm (Weißzone)
- Perimetrale Verstärkung durch einen Silizium-Chrom-Stahlrahmen, der die Position der Federn auch bei vertikaler Matratzenstellung stabil hält

Nicht abnehmbar. Verpackt in hochbeständigem, wärmeverschweißtem Nylon.



Matratzen	Matratzen nach Modell	Art.Nr.	Abmessungen	Gewichtspannweite	Preis
Einzelbett	Für alle Ausführungen Mod.: KALI 90-KALI DUO - KALI-PONTE Für oberes Bett Mod.: LOLLIPOP - LOLLIPOP IN	MS0801978MM	800 x 1970 x H 180 mm	Kg. 14-16	496
	Für oberes Bett Mod.: LOLLISOFT CEE - KALI DUO OBEN MIT GEPOLSTERTES GELÄNDER	MS0801926MM	800 x 1920 x H 160 mm	Kg. 14-16	496
	Für alle Ausführungen Mod.: POPPI 90 - POPPI THEATRE TV - TELEMACO 90 - ALTEA 90 -	MS0851978MM	850 x 1970 x H 180 mm	Kg. 14-16	526
	Für unteres Bett Mod.: LOLLIPOP - LOLLIPOP IN - LOLLISOFT CEE				
	Für alle Ausführungen Mod.: CABRIO	MS0851976MM	850 x 1970 x H 160 mm	Kg. 14-16	526
	Für alle Ausführungen Mod.: DOC OBEN	MS0691914MM	690 x 1910 x H 140 mm	Kg. 10-12	441
Franz. Bett	Für alle Ausführungen Mod.: KALI 120	MI1041978MM	1040 x 1970 x H 180 mm	Kg. 19-21	664
	Für alle Ausführungen Mod.: POPPI 120	MI1091978MM	1090 x 1970 x H 180 mm	Kg. 19-21	664
	Für alle Ausführungen Mod.: TELEMACO 120 - ALTEA 120	MI1151978MM	1150 x 1970 x H 180 mm	Kg. 21-23	687
Doppelbett	Für alle Ausführungen Mod.: ULISSE 156	MM1401988MM	1400 x 1980 x H 180 mm	Kg. 26-29	879
	Für alle Ausführungen Mod.: ADAM CON TESTATA - CIRCE CON TESTATA	MM1501908MM	1500 x 1900 x H 180 mm	Kg. 27-29	942
	Für alle Ausführungen Mod.: ULISSE 167 - PENELOPE 2 167 - ADAM - CIRCE	MM1501988MM	1500 x 1980 x H 180 mm	Kg. 29-32	942
	Für alle Ausführungen Mod.: NUOVOLIOLÀ 10 - ITO 016 OSLO - ATOLL - SWING - TANGO	MM1542028MM	1540 x 2020 x H 180 mm	Kg. 29-32	942
	Für alle Ausführungen Mod.: BIG - PENELOPE 2 177	MM1601988MM	1600 x 1980 x H 180 mm	Kg. 31-33	968
	Für alle Ausführungen Mod.: LGM 2.0	MM1501958MM	1500 x 1950 x H 180 mm	Kg. 31-33	942



MEMORY BASIC

Komfort: Mittel fest

Mit einer Schicht Memory-Schaum auf der Oberseite gefertigt, in den Bezug eingesteppelt, um den Kontaktkomfort zwischen Körper und Matratze zu verbessern. Der Kern besteht aus hochdichtem Polyurethanschaum. Umlaufender, gesteppter Seitenstreifen mit paspeliertem Design und 4 Stoffgriffen. Dieser Matratzentyp kann auf beiden Seiten verwendet werden: Memory-Seite (Winterseite) oder Faserseite (Sommerseite).

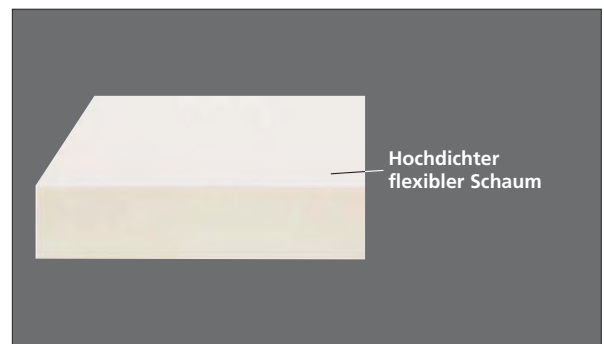
Bezug: Oberseite: Allergikerfreundliche Faser, versteppt mit 2 cm Memory. Soft White-Gewebe.
 Unterseite: Allergikerfreundliche Faser und Soft White-Gewebe.

Seitenstreifen: Paspelband mit Stoff passend zur Liegefläche.
Steppmuster: Durchgehendes Ziegelmuster.

Innenaufbau:

- Hochdichter Polyurethanschaum
- 140 mm Kern für Matratzen H 180 mm
- 120 mm Kern für Matratzen H 160 mm

Nicht abnehmbar. Verpackt in hochbeständigem, wärmeverschweißtem Nylon. Vakuumverpackung möglich.



Matratzen	Matratzen nach Modell	Art.Nr.	Abmessungen	Gewichtspannweite	Preis
Einzelbett	Für alle Ausführungen Mod.: KALI 90-KALI DUO - KALI-PONTE Für oberes Bett Mod.: LOLLIPOP - LOLLIPOP IN	MS0801978ME	800 x 1970 x H 180 mm	Kg. 14-16	498
	Für oberes Bett Mod.: LOLLISOFT CEE - KALI DUO OBEN MIT GEPOLSTERTES GELÄNDER	MS0801926ME	800 x 1920 x H 160 mm	Kg. 14-16	498
	Für alle Ausführungen Mod.: POPPI 90 - POPPI THEATRE TV - TELEMACO 90 - ALTEA 90 -	MS0851978ME	850 x 1970 x H 180 mm	Kg. 14-16	529
	Für unteres Bett Mod.: LOLLIPOP - LOLLIPOP IN - LOLLISOFT CEE				
	Für alle Ausführungen Mod.: CABRIO	MS0851976ME	850 x 1970 x H 160 mm	Kg. 14-16	529
	Für alle Ausführungen Mod.: DOC OBEN	MS0691914ME	690 x 1910 x H 140 mm	Kg. 10-12	422
Franz. Bett	Für alle Ausführungen Mod.: KALI 120	MI1041978ME	1040 x 1970 x H 180 mm	Kg. 19-21	680
	Für alle Ausführungen Mod.: POPPI 120	MI1091978ME	1090 x 1970 x H 180 mm	Kg. 19-21	680
	Für alle Ausführungen Mod.: TELEMACO 120 - ALTEA 120	MI1151978ME	1150 x 1970 x H 180 mm	Kg. 21-23	714
Doppelbett	Für alle Ausführungen Mod.: ULISSE 156	MM1401988ME	1400 x 1980 x H 180 mm	Kg. 26-29	959
	Für alle Ausführungen Mod.: ADAM CON TESTATA - CIRCE CON TESTATA	MM1501908ME	1500 x 1900 x H 180 mm	Kg. 27-29	959
	Für alle Ausführungen Mod.: ULISSE 167 - PENELOPE 2 167 - ADAM - CIRCE	MM1501988ME	1500 x 1980 x H 180 mm	Kg. 29-32	959
	Für alle Ausführungen Mod.: NUOVOLIOLÀ 10 - ITO 016 OSLO - ATOLL - SWING - TANGO	MM1542028ME	1540 x 2020 x H 180 mm	Kg. 29-32	959
	Für alle Ausführungen Mod.: BIG - PENELOPE 2 177	MM1601988ME	1600 x 1980 x H 180 mm	Kg. 31-33	997
	Für alle Ausführungen Mod.: LGM 2.0	MM1501958ME	1500 x 1950 x H 180 mm	Kg. 31-33	959



MEMORY 7 ZONEN

Komfort: Mittel fest – Unterschiedliche Zonen

Gefertigt mit einer Memory-Schaumschicht auf der Oberseite, in den Bezug eingesteppelt, um den Kontaktkomfort zwischen Körper und Matratze zu verbessern. Der Kern besteht aus hochdichtem flexiblem Schaum mit 7 unterschiedlich ausgearbeiteten Zonen.

Umlaufender, gesteppter Seitenstreifen mit paspeliertem Design und 4 Stoffgriffen.

Dieser Matratzentyp kann auf beiden Seiten verwendet werden: Memory-Seite (Winterseite) oder Faserseite (Sommerseite), waschbar bei 30°.

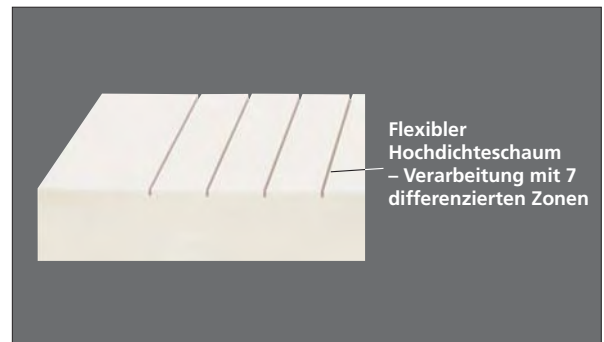
Bezug: Oberseite: Allergikerfreundliche Faser, versteppt mit 2 cm Memory. Protect-Gewebe.
Unterseite: Allergikerfreundliche Faser und Protect-Gewebe.

Seitenstreifen: Paspelband mit Stoff passend zur Liegefläche.
Steppmuster: Paneelsteppung mit windows-Muster.

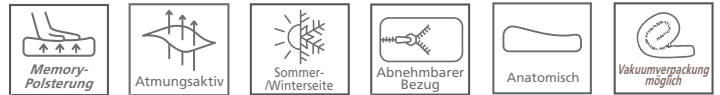
Innenaufbau:

- Hochdichter flexibler Schaum mit 7 differenzierten Zonen
- 140 mm Kern für Matratzen H 180 mm
- 120 mm Kern für Matratzen H 160 mm

Abnehmbarer Bezug. Verpackt in hochbeständigem, wärmeverschweißtem Nylon. Vakuumverpackung möglich.



Matratzen	Matratzen nach Modell	Art.Nr.	Abmessungen	Gewichtspannweite	Preis
Einzelbett	Für alle Ausführungen Mod.: KALI 90-KALI DUO - KALI-PONTE Für oberes Bett Mod.: LOLLIPOP - LOLLIPOP IN	MS0801978M7	800 x 1970 x H 180 mm	Kg. 14-16	597
	Für oberes Bett Mod.: LOLLISOFT CEE - KALI DUO OBEN MIT GEPOLSTERTES GELÄNDER	MS0801926M7	800 x 1920 x H 160 mm	Kg. 14-16	566
	Für alle Ausführungen Mod.: POPPI 90 - POPPI THEATRE TV - TELEMACO 90 - ALTEA 90 -	MS0851978M7	850 x 1970 x H 180 mm	Kg. 14-16	638
	Für unteres Bett Mod.: LOLLIPOP - LOLLIPOP IN - LOLLISOFT CEE				
	Für alle Ausführungen Mod.: CABRIO	MS0851976M7	850 x 1970 x H 160 mm	Kg. 14-16	638
	Für alle Ausführungen Mod.: DOC OBEN	MS0691914M7	690 x 1910 x H 140 mm	Kg. 10-12	484
Franz. Bett	Für alle Ausführungen Mod.: KALI 120	MI1041978M7	1040 x 1970 x H 180 mm	Kg. 19-21	774
	Für alle Ausführungen Mod.: POPPI 120	MI1091978M7	1090 x 1970 x H 180 mm	Kg. 19-21	812
	Für alle Ausführungen Mod.: TELEMACO 120 - ALTEA 120	MI1151978M7	1150 x 1970 x H 180 mm	Kg. 21-23	857
Doppelbett	Für alle Ausführungen Mod.: ULISSE 156	MM1401988M7	1400 x 1980 x H 180 mm	Kg. 26-29	1.038
	Für alle Ausführungen Mod.: ADAM CON TESTATA - CIRCE CON TESTATA	MM1501908M7	1500 x 1900 x H 180 mm	Kg. 27-29	1.061
	Für alle Ausführungen Mod.: ULISSE 167 - PENELOPE 2 167 - ADAM - CIRCE	MM1501988M7	1500 x 1980 x H 180 mm	Kg. 29-32	1.114
	Für alle Ausführungen Mod.: NUOVOLIOLÀ 10 - ITO 016 OSLO - ATOLL - SWING - TANGO	MM1542028M7	1540 x 2020 x H 180 mm	Kg. 29-32	1.163
	Für alle Ausführungen Mod.: BIG - PENELOPE 2 177	MM1601988M7	1600 x 1980 x H 180 mm	Kg. 31-33	1.178
	Für alle Ausführungen Mod.: LGM 2.0	MM1501958M7	1500 x 1950 x H 180 mm	Kg. 31-33	1.095



MEMORY DELUXE

Komfort: Mittel weich

Gefertigt mit einer Memory-Schaumschicht auf der Oberseite, in den Bezug eingesteppelt, um den Kontaktkomfort zwischen Körper und Matratze zu verbessern, sowie einer zusätzlichen inneren 3-cm-Memory-Schicht.

Diese Kombination gewährleistet dank ihrer Elastizität und des stabilen Komforts eine angemessene Unterstützung und eine korrekte Körperhaltung. Umlaufender, gesteppter Seitenstreifen mit paspeliertem Design und 4 Stoffgriffen.

Dieser Matratzentyp kann auf beiden Seiten verwendet werden: Memory-Seite (Winterseite) oder Faserseite (Sommerseite), waschbar bei 30°.

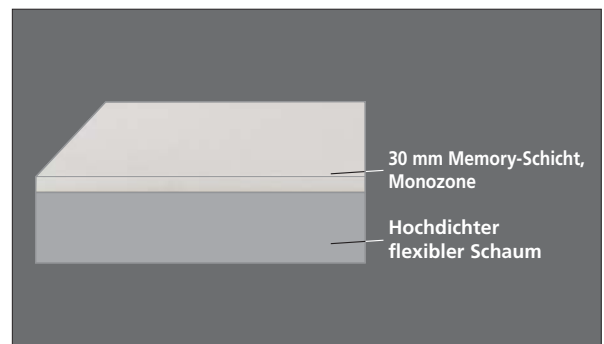
Bezug: Oberseite: Allergikerfreundliche Faser, versteppt mit 2 cm Memory. Protect-Gewebe.
 Unterseite: Allergikerfreundliche Faser und Protect-Gewebe.

Seitenstreifen: Paspelband mit Stoff passend zur Liegefläche.
Steppmuster: Paneelsteppung mit windows-Muster.

Innenaufbau:

- Hochdichter flexibler Schaum + 3 cm Memory
- 140 mm Kern für Matratzen H 180 mm
- 120 mm Kern für Matratzen H 160 mm

Abnehmbarer Bezug. Verpackt in hochbeständigem, wärmeverschweißtem Nylon. Vakuumverpackung möglich.



Matratzen	Matratzen nach Modell	Art.Nr.	Abmessungen	Gewichtspannweite	Preis
Einzelbett	Für alle Ausführungen Mod.: KALI 90-KALI DUO - KALI-PONTE Für oberes Bett Mod.: LOLLIPOP - LOLLIPOP IN	MS0801978MD	800 x 1970 x H 180 mm	Kg. 14-16	627
	Für oberes Bett Mod.: LOLLISOFT CEE - KALI DUO OBEN MIT GEPOLSTERTES GELÄNDER	MS0801926MD	800 x 1920 x H 160 mm	Kg. 14-16	585
	Für alle Ausführungen Mod.: POPPI 90 - POPPI THEATRE TV - TELEMACO 90 - ALTEA 90 -	MS0851978MD	850 x 1970 x H 180 mm	Kg. 14-16	673
	Für unteres Bett Mod.: LOLLIPOP - LOLLIPOP IN - LOLLISOFT CEE				
	Für alle Ausführungen Mod.: CABRIO	MS0851976MD	850 x 1970 x H 160 mm	Kg. 14-16	673
	Für alle Ausführungen Mod.: OC OBEN	MS0691914MD	690 x 1910 x H 140 mm	Kg. 10-12	510
Franz. Bett	Für alle Ausführungen Mod.: KALI 120	MI1041978MD	1040 x 1970 x H 180 mm	Kg. 19-21	815
	Für alle Ausführungen Mod.: POPPI 120	MI1091978MD	1090 x 1970 x H 180 mm	Kg. 19-21	853
	Für alle Ausführungen Mod.: TELEMACO 120 - ALTEA 120	MI1151978MD	1150 x 1970 x H 180 mm	Kg. 21-23	903
Doppelbett	Für alle Ausführungen Mod.: ULISSE 156	MM1401988MD	1400 x 1980 x H 180 mm	Kg. 26-29	1.092
	Für alle Ausführungen Mod.: ADAM CON TESTATA - CIRCE CON TESTATA	MM1501908MD	1500 x 1900 x H 180 mm	Kg. 27-29	1.117
	Für alle Ausführungen Mod.: ULISSE 167 - PENELOPE 2 167 - ADAM - CIRCE	MM1501988MD	1500 x 1980 x H 180 mm	Kg. 29-32	1.174
	Für alle Ausführungen Mod.: NUOVOLIOLÀ 10 - ITO 016 OSLO - ATOLL - SWING - TANGO	MM1542028MD	1540 x 2020 x H 180 mm	Kg. 29-32	1.224
	Für alle Ausführungen Mod.: BIG - PENELOPE 2 177	MM1601988MD	1600 x 1980 x H 180 mm	Kg. 31-33	1.239
	Für alle Ausführungen Mod.: LGM 2.0	MM1501958MD	1500 x 1950 x H 180 mm	Kg. 31-33	1.152



RIGENERA - UNABHÄNGIGE TASCHENFEDERN

Komfort: Fest - empfohlen für ein Nutzergewicht von 60-120 kg

Gefertigt mit 800 unabhängigen Taschenfedern in 7 Zonen und Schichten aus hochdichtem flexiblem Schaum, mit verstärktem umlaufendem Box-Rahmen.

Das Green-Federnsystem ist am Lebensende zu 100 % recycelbar und entspricht den Prinzipien der Kreislaufwirtschaft. Bezug aus Faser und Recyclingstoff, GRS-zertifiziert, umlaufender gesteppter Seitenstreifen mit Paspel und 4 Stoffgriffen.

Dieser Matratzentyp kann auf beiden Seiten verwendet werden: Memory-Seite (Winterseite) oder Faserseite (Sommerseite), waschbar bei 30°.

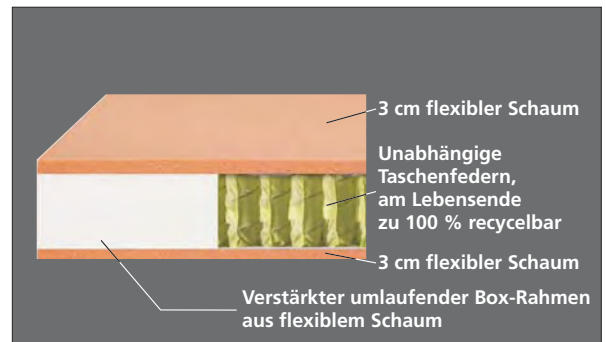
Bezug: Oberseite: 30 % recycelte Faser und 50 % Recyclingstoff, GRS-konform.
Unterseite: 30 % recycelte Faser und 50 % Recyclingstoff, GRS-konform.

Seitenstreifen: Paspelband mit Stoff passend zur Liegefläche.
Steppmuster: Paneelsteppung mit windows-Muster.

Innenaufbau:

- Flexibler Schaum auf beiden Seiten
- 800 unabhängige Taschenfedern
- Green-Taschenfedern aus gehärtetem Stahl, 7 differenzierte Zonen
- Verstärkter umlaufender Box-Rahmen aus flexiblem Schaum

Abnehmbarer Bezug. Nicht vakuumgeeignet. Verpackt in hochbeständigem, wärmeverschießtem Nylon.



Matratzen	Matratzen nach Modell	Art.Nr.	Abmessungen	Gewichtspannweite	Preis
Einzelbett	Für alle Ausführungen Mod.: KALI 90-KALI DUO - KALI-PONTE Für oberes Bett Mod.: LOLLIPOP - LOLLIPOP IN	MS0801978RM	800 x 1970 x H 180 mm	Kg. 14-16	585
	Für oberes Bett Mod.: LOLLISOFT CEE - KALI DUO OBEN MIT GEPOLSTERTES GELÄNDER	MS0801926RM	800 x 1920 x H 160 mm	Kg. 14-16	585
	Für alle Ausführungen Mod.: POPPI 90 - POPPI THEATRE TV - TELEMACO 90 - ALTEA 90 -	MS0851978RM	850 x 1970 x H 180 mm	Kg. 14-16	623
	Für unteres Bett Mod.: LOLLIPOP - LOLLIPOP IN - LOLLISOFT CEE				
	Für alle Ausführungen Mod.: CABRIO	MS0851976RM	850 x 1970 x H 160 mm	Kg. 14-16	623
	Für alle Ausführungen Mod.: DOC OBEN	MS0691914RM	690 x 1910 x H 140 mm	Kg. 10-12	506
Franz. Bett	Für alle Ausführungen Mod.: KALI 120	MI1041978RM	1040 x 1970 x H 180 mm	Kg. 19-21	797
	Für alle Ausführungen Mod.: POPPI 120	MI1091978RM	1090 x 1970 x H 180 mm	Kg. 19-21	797
	Für alle Ausführungen Mod.: TELEMACO 120 - ALTEA 120	MI1151978RM	1150 x 1970 x H 180 mm	Kg. 21-23	843
Doppelbett	Für alle Ausführungen Mod.: ULISSE 156	MM1401988RM	1400 x 1980 x H 180 mm	Kg. 26-29	1.023
	Für alle Ausführungen Mod.: ADAM CON TESTATA - CIRCE CON TESTATA	MM1501908RM	1500 x 1900 x H 180 mm	Kg. 27-29	1.054
	Für alle Ausführungen Mod.: ULISSE 167 - PENELOPE 2 167 - ADAM - CIRCE	MM1501988RM	1500 x 1980 x H 180 mm	Kg. 29-32	1.054
	Für alle Ausführungen Mod.: NUOVOLIOLÀ 10 - ITO 016 OSLO - ATOLL - SWING - TANGO	MM1542028RM	1540 x 2020 x H 180 mm	Kg. 29-32	1.054
	Per tutte le versioni mod: BIG - PENELOPE 2 177	MM1601988RM	1600 x 1980 x H 180 mm	Kg. 31-33	1.095
	Per tutte le versioni mod: LGM 2.0	MM1501958RM	1500 x 1950 x H 180 mm	Kg. 31-33	1.054

ZUSAMMENFASSUNG DER STOFF-/POLSTERTEILE FÜR SOFAS (in alphabetischer Reihenfolge)

SOFAS

ADAM SOFA

	Notwendige L. in Ml.		Artikelnummer	Stoff Kat. 1	Stoff Kat. 2	Stoff Kat. 3	Stoff Kat. 4	Leder	Kundenstoff	Ohne Bezug
	Stoff Ml.	Leder								
ADAM	H.1,40	Om.								
Sitzkissen des Sofas	2,50	3,80	DAMDIVSED	620	664	751	816	1.028	507	351
Zusätzlicher Bezug	2,50	3,80	DAMDIVSEDF	265	310	392	450	605	159	
Rückenkissen des Sofas	1,30	2,00	DAMDIV1SCH	433	457	504	538	671	378	268
Zusätzlicher Bezug	1,30	2,00	DAMDIV1SCHF	169	195	236	268	357	116	

ALTEA 90 und 120 SOFA

	Notwendige L. in Ml.		Artikelnummer	Stoff Kat. 1	Stoff Kat. 2	Stoff Kat. 3	Stoff Kat. 4	Leder	Kundenstoff	Ohne Bezug
	Stoff Ml.	Leder								
ALTEA 90 NORMALE Naht	H.1,40	Mq.								
Sitzkissen + Rückenkissen	2,50	4,00	TEADIV090SEDSCH	812	850	928	984	1.234	717	493
Zusätzlicher Bezug	2,50	4,00	TEADIV090SEDSCHF	350	391	469	523	713	249	
Sitzkissen des Sofas	1,30	2,00	TEADIV090SED	340	361	403	432	538	291	200
Zusätzlicher Bezug	1,30	2,00	TEADIV090SEDF	158	181	221	249	334	106	
Rückenkissen des Sofas	1,90	3,00	TEADIV090SCH	492	521	582	623	798	419	286
Zusätzlicher Bezug	1,90	3,00	TEADIV090SCHF	224	256	314	358	490	147	

ALTEA 90 STEPPNAHT

	Stoff Ml.	Leder	Artikelnummer	Stoff Kat. 1	Stoff Kat. 2	Stoff Kat. 3	Stoff Kat. 4	Leder	Kundenstoff	Ohne Bezug
Sitzkissen + Rückenkissen	2,50	4,00	TEDI90ZSESH	856	895	974	1.028	1.286	764	493
Zusätzlicher Bezug	2,50	4,00	TEDI90ZSESHF	395	434	515	569	759	295	
Rückenkissen des Sofas	1,90	3,00	TEDI90ZSCH	538	566	627	669	851	467	286
Zusätzlicher Bezug	1,90	3,00	TEDI90ZSCHF	270	301	360	403	539	194	

	Notwendige L. in Ml.		Artikelnummer	Stoff Kat. 1	Stoff Kat. 2	Stoff Kat. 3	Stoff Kat. 4	Leder	Kundenstoff	Ohne Bezug
	Stoff Ml.	Leder								
ALTEA 120 NORMALE Naht	H.1,40	Mq.								
Sitzkissen + Rückenkissen	3,20	5,00	TEADIV120SEDSCH	922	968	1.063	1.129	1.443	808	556
Zusätzlicher Bezug	3,20	5,00	TEADIV120SEDSCHF	404	458	559	629	847	276	
Sitzkissen des Sofas	1,60	3,00	TEADIV120SED	384	410	459	496	679	322	224
Zusätzlicher Bezug	1,60	3,00	TEADIV120SEDF	178	207	257	292	448	116	
Rückenkissen des Sofas	2,20	4,00	TEADIV120SCH	564	597	668	717	972	477	326
Zusätzlicher Bezug	2,20	4,00	TEADIV120SCHF	254	291	360	409	615	165	

ALTEA 120 STEPPNAHT

	Stoff Ml.	Leder	Artikelnummer	Stoff Kat. 1	Stoff Kat. 2	Stoff Kat. 3	Stoff Kat. 4	Leder	Kundenstoff	Ohne Bezug
Sitzkissen + Rückenkissen	3,20	5,00	TEDI120ZSESH	1.002	1.045	1.138	1.207	1.529	886	556
Zusätzlicher Bezug	3,20	5,00	TEDI120ZSESHF	482	534	635	706	930	355	
Rückenkissen des Sofas	2,20	4,00	TEDI120ZSCH	642	672	743	792	1.057	556	326
Zusätzlicher Bezug	2,20	4,00	TEDI120ZSCHF	331	367	435	485	701	243	

	Notwendige L. in Ml.		Artikelnummer	Stoff Kat. 1	Stoff Kat. 2	Stoff Kat. 3	Stoff Kat. 4	Leder	Kundenstoff	Ohne Bezug
	Stoff Ml.	Leder								
ALTEA 90 und 120 Seitliche Armlehnen NORMALE Naht	H.1,40	Mq.								
Armlehnenpaar B 40 mm	1,80	2,80	BRA40	655	682	718	777	901	590	486
Zusätzlicher Bezug	1,80	2,80	BRA40F	182	212	249	310	423	110	
Einzelne Armlehne (RE - LI) B 40 mm	0,90	1,40	BRA40DX/SX	334	346	363	395	411	299	248
Zusätzlicher Bezug	0,90	1,40	BRA40DXF/SXF	96	112	133	161	218	62	

ALTEA 90 und 120 Seitliche Armlehnen STEPPNAHT

Armlehnenpaar B 40 mm	1,80	2,80	BRA40Z	672	700	736	795	928	607	486
Zusätzlicher Bezug	1,80	2,80	BRA40ZF	200	231	266	328	444	127	
Einzelne Armlehne (RE - LI) B 40 mm	1,40	2,20	BRA40ZDX/SX	362	384	411	458	514	310	248
Zusätzlicher Bezug	1,40	2,20	BRA40ZDXF/SXF	127	151	181	226	273	72	
Armlehnenpaar B 160 mm	2,00	3,10	BRA160Z	766	795	835	902	1.045	693	566
Zusätzlicher Bezug	2,00	3,10	BRA160ZF	214	247	287	355	482	134	
Einzelne Armlehne (RE - LI) B 160 mm	1,40	2,20	BRA160ZDX/SX	407	427	454	499	596	354	289
Zusätzlicher Bezug	1,40	2,20	BRA160ZDXF/SXF	132	153	182	230	318	73	

ZUSAMMENFASSUNG DER STOFF-/POLSTERTEILE FÜR SOFAS (in alphabetischer Reihenfolge)

BIG SOFA

BIG	Notwendige L. in Ml.		Codice	Stoff Kat. 1	Stoff Kat. 2	Stoff Kat. 3	Stoff Kat. 4	Leder	Kundenstoff	Ohne Bezug
	Stoff Ml. H.1,40	Leder Om.								
Sitzkissen des Sofas	2,20	3,40	BIGDISED	534	570	645	699	893	443	295
Zusätzlicher Bezug	2,20	3,40	BIGDISEDF	256	295	369	423	579	161	
Rückenkissen des Sofas	1,02	1,60	BIGDI1SCH	380	396	432	457	563	337	226
Zusätzlicher Bezug	1,02	1,60	BIGDI1SCHF	173	189	226	250	323	127	

CIRCE / KALI SOFA

NORMALE Naht	Notwendige L. in Ml.		Artikelnummer	Stoff Kat. 1	Stoff Kat. 2	Stoff Kat. 3	Stoff Kat. 4	Leder	Kundenstoff	Ohne Bezug
	Stoff Ml. H.1,40	Leder Om.								
Sitzkissen + Rückenkissen	4,80	8,00	CIRDIVSEDSCH	1.301	1.373	1.522	1.627	2.104	1.121	719
Zusätzlicher Bezug	4,80	8,00	CIRDIVSEDSCHF	620	700	850	959	1.340	428	
Sitzkissen des Sofas	2,50	3,80	CIRDIVSED	556	596	675	729	927	458	294
Zusätzlicher Bezug	2,50	3,80	CIRDIVSEDF	268	306	380	435	578	169	
Rückenkissen des Sofas	2,00	3,10	CIRDIV1SCH	423	454	517	563	718	343	224
Zusätzlicher Bezug	2,00	3,10	CIRDIV1SCHF	207	238	297	341	461	129	

STEPANAHT

Sitzkissen + Rückenkissen	4,80	8,00	KAKDDIVSEDSCH	1.447	1.519	1.666	1.772	2.261	1.267	758
Zusätzlicher Bezug	4,80	8,00	KAKDDIVSEDSCHF	714	792	941	1.044	1.437	528	
Rückenkissen des Sofas	2,00	3,10	KAKDDIVSCH	476	508	570	615	778	399	224
Zusätzlicher Bezug	2,00	3,10	KAKDDIVSCHF	265	299	361	403	537	188	

Ausführung NEXT

Sitzkissen + Rückenkissen	6,00	9,20	NXTDIVSEDSCH	1.731	1.821	2.012	2.146	2.673	1.502	869
Zusätzlicher Bezug	6,00	9,20	NXTDIVSEDSCHF	926	1.054	1.293	1.463	1.955	621	
Sitzkissenpaar Sofa	2,80	4,30	NXTDIVSED	1.301	1.340	1.422	1.485	1.813	1.204	729
Zusätzlicher Bezug	2,80	4,30	NXTDIVSEDF	592	635	719	778	999	490	
Rückenkissen des Sofas	2,00	3,10	NXTDIV1SCH	453	484	545	589	745	379	212
Zusätzlicher Bezug	2,00	3,10	NXTDIV1SCHF	254	285	345	388	515	177	
Vorderer Streifen Sofa	1,10	1,70	NXTDIVFAS	159	177	210	233	306	118	72
Zusätzlicher Bezug	1,10	1,70	NXTDIVFASF	105	121	154	179	239	61	

CIRCE / KALI SOFA

Seitliche Armlehnen NORMALE Naht	Notwendige L. in Ml.		Artikelnummer	Stoff Kat. 1	Stoff Kat. 2	Stoff Kat. 3	Stoff Kat. 4	Leder	Kundenstoff	Ohne Bezug
	Stoff Ml. H.1,40	Leder Om.								
Armlehnenpaar B 40 mm	1,80	2,80	BRA40	655	682	718	777	901	590	486
Zusätzlicher Bezug	1,80	2,80	BRA40F	182	212	249	310	423	110	
Einzelne Armlehne (RE - LI) B 40 mm	0,90	1,40	BRA40DX/SX	334	346	363	395	411	299	248
Zusätzlicher Bezug	0,90	1,40	BRA40DXF/SXF	96	112	133	161	218	62	

Seitliche Armlehnen STEPPANAHT

Armlehnenpaar B 40 mm	1,80	2,80	BRA40Z	672	700	736	795	928	607	486
Zusätzlicher Bezug	1,80	2,80	BRA40ZF	200	231	266	328	444	127	
Einzelne Armlehne (RE - LI) B 40 mm	1,40	2,20	BRA40ZDX/SX	362	384	411	458	514	310	248
Zusätzlicher Bezug	1,40	2,20	BRA40ZDXF/SXF	127	151	181	226	273	72	
Armlehnenpaar B 160 mm	2,00	3,10	BRA160Z	766	795	835	902	1.045	693	566
Zusätzlicher Bezug	2,00	3,10	BRA160ZF	214	247	287	355	482	134	
Einzelne Armlehne (RE - LI) B 160 mm	1,40	2,20	BRA160ZDX/SXF	407	427	454	499	596	354	289
Zusätzlicher Bezug	1,40	2,20	BRA160ZDXF/SXF	132	153	182	230	318	73	

ZUSAMMENFASSUNG DER STOFF-/POLSTERTEILE FÜR SOFAS (in alphabetischer Reihenfolge)

DOC SOFA

DOC	Notwendige L. in Ml.		Artikelnummer	Stoff Kat. 1	Stoff Kat. 2	Stoff Kat. 3	Stoff Kat. 4	Leder	Kundenstoff	Ohne Bezug
	Stoff Ml. H.1,40	KEIN Leder								
Sofabezug komplett m. Schaumstoffkissen	10,50		DOCECUF	1.603	1.782	2.122	2.368		1.171	
Sofabezug komplett m. Federkissen	10,50		DOCCPUF	1.655	1.834	2.174	2.419		1.222	
Zusätzlicher Bezug Komplett (Federn/Schaumstoff)	10,50		DOCF	1.190	1.374	1.716	1.959		756	
Bezug f. Sitzfläche (Tagesdecke Matratze Sitzfläche)	2,60		DOCSEDF	223	268	354	412		114	
Gepolstertes Armlehnenpaar	4,40		DOCBRLAT	589	667	807	911		408	
Ein Paar seitliche Kissen	1,50		DOCCU2LAT	358	383	432	467		297	197
Zusätzlicher Bezug	1,50		DOCCULATF	175	201	250	286		114	
Ein Paar Rückenissen Schaumstoff	2,40		DOCESCH	514	551	628	684		412	261
Ein Paar Rückenissen Federn	2,40		DOCPSCH	568	607	688	743		473	316
Zusätzlicher Bezug komplett (Federn/Schaumstoff)	2,40		DOCSCHF	266	307	386	443		167	
Einzelnes Rückenissen Schaumstoff	1,20		DOCE1SCH	256	276	314	342		207	132
Einzelnes Rückenissen Federn	1,20		DOCP1SCH	286	305	343	371		238	158
Zusätzlicher Bezug Einzelnes Kissen (Schaumstoff/Federn)	1,20		DOC1SCHF	134	153	195	223		85	

ITO 016 SOFA

ITO 016 SOFA	Notwendige L. in Ml.		Artikelnummer	Stoff Kat. 1	Stoff Kat. 2	Stoff Kat. 3	Stoff Kat. 4	Leder	Kundenstoff	Ohne Bezug
	Stoff Ml. H.1,40	Leder Om.								
Sitzkissen	2,50	3,80	ITONDIVCSED	1.220	1.263	1.342	1.395	1.617	1.122	995
Zusätzlicher Bezug	2,50	3,80	ITONDIVCSEDF	270	312	387	444	591	170	
Rückenissen	2,50	3,80	ITONDIVSCH	1.405	1.447	1.525	1.578	1.826	1.306	1.171
Zusätzlicher Bezug	2,50	3,80	ITONDIVSCHF	278	321	397	453	605	178	
Armlehnenpaar B 60 mm	2,30	3,60	ITONDIVBRA	642	671	737	782	964	557	453
Zusätzlicher Bezug	2,30	3,60	ITONDIVBRAF	225	263	332	381	569	139	
Einzelne Armlehne B 60 mm	1,15	1,80	ITONDIVBR60D	320	336	368	392	484	279	226
Zusätzlicher Bezug	1,15	1,80	ITONDIVBR60DF	112	133	165	189	286	71	

NUOVOLIOLÀ SOFA

NUOVOLIOLÀ	Notwendige L. in Ml.		Artikelnummer	Stoff Kat. 1	Stoff Kat. 2	Stoff Kat. 3	Stoff Kat. 4	Leder	Kundenstoff	Ohne Bezug
	Stoff Ml. H.1,40	Leder Om.								
Sitzkissen des Sofas	2,60	4,00	NLNDI1SED	670	712	792	850	1.068	569	350
Zusätzlicher Bezug	2,60	4,00	NLNDI1SEDF	337	380	464	523	698	232	
Einzelnes Rückenissen	1,00	1,50	NLNDI1SCH	394	407	437	459	556	355	226
Zusätzlicher Bezug	1,00	1,50	NLNDI1SCHF	188	207	239	262	332	150	

ZUSAMMENFASSUNG DER STOFF-/POLSTERTEILE FÜR SOFAS (in alphabetischer Reihenfolge)

OSLO SOFA

	Notwendige L. in Ml.		Artikelnummer	Stoff Kat. 1	Stoff Kat. 2	Stoff Kat. 3	Stoff Kat. 4	Leder	Kundenstoff	Ohne Bezug
	Stoff Ml. H.1,40	Leder Qm.								
OSLO										
Sitzkissen B 1580 mm	2,00	3,10	OSDIVSED158	1.040	1.066	1.132	1.178	1.374	964	739
Zusätzlicher Bezug	2,00	3,10	OSDIVSED158F	327	361	425	471	611	246	
Rückenkissen B 1580 mm	1,60	2,40	OSDIVSCH158	639	663	716	751	899	578	381
Zusätzlicher Bezug	1,60	2,40	OSDIVSCH158F	287	315	364	401	508	225	
Vorderer Streifen Sofa B 1580 mm	1,60	2,40	OSDIVFA158	358	384	435	473	574	294	242
Zusätzlicher Bezug	1,60	2,40	OSDIVFA158F	149	179	228	264	350	83	
Rückenkissen Sessel-Element B 840 mm	1,80	2,80	OSDIVP84SED	789	803	844	872	987	745	607
Zusätzlicher Bezug	1,80	2,80	OSDIVP84SEDF	213	230	269	297	376	162	
Sitzkissen Sessel-Element B 840 mm	1,20	1,80	OSDIVP84SCH	719	748	806	849	991	652	546
Zusätzlicher Bezug	1,20	1,80	OSDIVP84SCHF	204	233	292	332	448	132	
Vord. Streifen Sessel-Element B 840 mm	0,90	1,40	OSDIVP84FA	291	306	335	356	421	256	214
Zusätzlicher Bezug	0,90	1,40	OSDIVP84FAF	110	125	155	178	230	75	
Armlehnenpaar B 60 mm	2,40	3,60	OSDIVBRA6	629	658	723	767	946	547	444
Zusätzlicher Bezug	2,40	3,60	OSDIVBRA6F	220	258	325	373	559	137	
Einzelne Armlehne B 60 mm	1,2	1,80	OSBR60DX/SX	315	330	362	384	474	274	221
Zusätzlicher Bezug	1,2	1,80	OSBR60DXF/SXF	110	131	162	186	280	70	
Armlehnenpaar B 180 mm	3,00	5,00	OSDIVBRA18	866	917	1.014	1.085	1.525	744	435
Zusätzlicher Bezug	3,00	5,00	OSDIVBRA18F	444	496	592	658	1.020	325	
Einzelne Armlehne B 180 mm	1,50	2,50	OSBR180DX/SX	430	449	499	532	758	369	214
Zusätzlicher Bezug	1,50	2,50	OSBR180DXF/SXF	221	249	297	330	510	162	
Armlehnenpaar B 270 mm	3,00	5,00	OSDIVBRA27	897	944	1.041	1.114	1.522	773	428
Zusätzlicher Bezug	3,00	5,00	OSDIVBRA27F	482	531	629	694	1.056	363	
Einzelne Armlehne B 270 mm	1,50	2,50	OSBR270DX/SX	440	463	511	547	747	379	210
Zusätzlicher Bezug	1,50	2,50	OSBR270DXF/SXF	242	266	315	348	529	181	

PENELOPE 2 167 und 177 SOFA

	Notwendige L. in Ml.		Artikelnummer	Stoff Kat. 1	Stoff Kat. 2	Stoff Kat. 3	Stoff Kat. 4	Leder	Kundenstoff	Ohne Bezug
	Stoff Ml. H.1,40	Leder Qm.								
PENELOPE 2 167 NORMALE Naht										
Sitzkissen + Rückenkissen	4,20	7,00	PENDIVSEDSCH	1.110	1.174	1.304	1.396	1.805	950	607
Zusätzlicher Bezug	4,20	7,00	PENDIVSEDSCHF	515	571	694	783	1.098	350	
Sitzkissen des Sofas	2,00	3,10	PENDIVSED	491	522	585	629	793	412	272
Zusätzlicher Bezug	2,00	3,10	PENDIVSEDF	238	270	334	379	506	157	
Rückenkissen des Sofas	1,80	2,80	PENDIV1SCH	343	372	429	469	610	273	170
Zusätzlicher Bezug	1,80	2,80	PENDIV1SCHF	194	223	279	319	435	120	

PENELOPE 2 167 STEPPNAHT

Sitzkissen + Rückenkissen	4,20	7,00	PENDIVSEDSCHZ	1.218	1.280	1.409	1.502	1.926	1.059	607
Zusätzlicher Bezug	4,20	7,00	PENDIVSEDSCHZF	616	684	809	899	1.233	459	
Rückenkissen des Sofas	2,00	3,10	PENDIV1SCHZ	407	437	501	546	702	330	170
Zusätzlicher Bezug	2,00	3,10	PENDIV1SCHZF	255	288	351	395	531	174	

PENELOPE 2 177 NORMALE Naht

	Notwendige L. in Ml.		Artikelnummer	Stoff Kat. 1	Stoff Kat. 2	Stoff Kat. 3	Stoff Kat. 4	Leder	Kundenstoff	Ohne Bezug
	Stoff Ml. H.1,40	Leder Qm.								
Sitzkissen + Rückenkissen	4,50	7,00	PEN2DIVSEDSCH	1.087	1.158	1.296	1.395	1.767	915	578
Zusätzlicher Bezug	4,50	7,00	PEN2DIVSEDSCHF	522	584	716	810	1.090	343	
Sitzkissen des Sofas	2,10	3,20	PEN2DIVSED	506	538	603	651	816	423	281
Zusätzlicher Bezug	2,10	3,20	PEN2DIVSEDF	242	276	342	387	520	157	
Rückenkissen des Sofas	1,90	2,90	PEN2DIV1SCH	338	369	429	472	607	263	162
Zusätzlicher Bezug	1,90	2,90	PEN2DIV1SCHF	195	226	286	330	442	118	

ZUSAMMENFASSUNG DER STOFF-/POLSTERTEILE FÜR SOFAS (in alphabetischer Reihenfolge)

PENELOPE 2 177 STEPPNAHT

Sitzkissen + Rückenkissen	4,50	7,00	PEN2DIVSEDSCHZ	1.189	1.258	1.396	1.496	1.882	1.020	578
Zusätzlicher Bezug	4,50	7,00	PEN2DIVSEDSCHZF	622	692	827	922	1.221	450	
Rückenkissen des Sofas	2,10	3,20	PEN2DIV1SCHZ	399	432	498	546	699	316	162
Zusätzlicher Bezug	2,10	3,20	PEN2DIV1SCHZF	254	289	355	403	532	172	

PENELOPE 2 167 und 177

Seitliche Armlehnen NORMALE Naht	Notwendige L. in Ml.		Artikelnummer	Stoff Kat. 1	Stoff Kat. 2	Stoff Kat. 3	Stoff Kat. 4	Leder	Kundenstoff	Ohne Bezug
	Stoff Ml. H.1,40	Leder Qm.								
Armlehnenpaar B 40 mm	1,80	2,80	BRA40	655	682	718	777	901	590	486
Zusätzlicher Bezug	1,80	2,80	BRA40F	182	212	249	310	423	110	
Einzelne Armlehne (RE - LI) B 40 mm	0,90	1,40	BRA40DX/SX	334	346	363	395	411	299	248
Zusätzlicher Bezug	0,90	1,40	BRA40DXF/SXF	96	112	133	161	218	62	

Seitliche Armlehnen STEPPNAHT

Armlehnenpaar B 40 mm	1,80	2,80	BRA40Z	672	700	736	795	928	607	486
Zusätzlicher Bezug	1,80	2,80	BRA40ZF	200	231	266	328	444	127	
Einzelne Armlehne (RE - LI) B 40 mm	1,40	2,20	BRA40ZDX/SX	362	384	411	458	514	310	248
Zusätzlicher Bezug	1,40	2,20	BRA40ZDXF/SXF	127	151	181	226	273	72	
Armlehnenpaar B 160 mm	2,00	3,10	BRA160Z	766	795	835	902	1.045	693	566
Zusätzlicher Bezug	2,00	3,10	BRA160ZF	214	247	287	355	482	134	
Einzelne Armlehne (RE - LI) B 160 mm	1,40	2,20	BRA160ZDX/SX	407	427	454	499	596	354	289
Zusätzlicher Bezug	1,40	2,20	BRA160ZDXF/SXF	132	153	182	230	318	73	

PENELOPE 2 167 Sofa Version NEXT

	Notwendige L. in Ml.		Art.Nr.	Stoff Kat. 1	Stoff Kat. 2	Stoff Kat. 3	Stoff Kat. 4	Leder	Kundenstoff	Ohne Bezug
	Stoff Ml. H.1,40	Leder Qm.								
2 Sitzkissen + 2 Rückenkissen	4,80	7,40	PE6NXSESC	1.305	1.389	1.537	1.640	2.039	1.117	658
Zusätzlicher Bezug	4,80	7,40	PE6NXSESCF	662	748	893	998	1.302	475	
Sitzkissen paar Sofas	2,20	3,40	PE6NXCOSE	632	671	739	786	974	545	337
Zusätzlicher Bezug	2,20	3,40	PE6NXCOSEF	314	350	418	467	605	225	
Rückenkissen (1) des Sofas	1,30	2,00	PE6NXCUSC	357	380	422	448	554	307	183
Zusätzlicher Bezug	1,30	2,00	PE6NXCUSCF	192	214	254	280	364	140	
Vorderer Streifen Sofa	0,80	1,20	PE6NXFADI	126	140	163	180	238	98	61
Zusätzlicher Bezug	0,80	1,20	PE6NXFADIF	80	94	119	139	187	47	

PENELOPE 2 177 Sofa Version NEXT

	Notwendige L. in Ml.		Art.Nr.	Stoff Kat. 1	Stoff Kat. 2	Stoff Kat. 3	Stoff Kat. 4	Leder	Kundenstoff	Ohne Bezug
	Stoff Ml. H.1,40	Leder Qm.								
2 Sitzkissen + 2 Rückenkissen	5,20	7,80	PE7NXSESC	1.305	1.389	1.537	1.640	2.039	1.117	658
Zusätzlicher Bezug	5,20	7,80	PE7NXSESCF	662	748	893	998	1.302	475	
Sitzkissen paar Sofas	2,40	3,60	PE7NXCOSE	632	671	739	786	974	545	337
Zusätzlicher Bezug	2,40	3,60	PE7NXCOSEF	314	350	418	467	605	225	
Rückenkissen (1) des Sofas	1,40	2,10	PE7NXCUSC	357	380	422	448	554	307	183
Zusätzlicher Bezug	1,40	2,10	PE7NXCUSCF	192	214	254	280	364	140	
Vorderer Streifen Sofa	0,90	1,40	PE7NXFADI	126	140	163	180	238	98	61
Zusätzlicher Bezug	0,90	1,40	PE7NXFADIF	80	94	119	139	187	47	

ZUSAMMENFASSUNG DER STOFF-/POLSTERTEILE FÜR SOFAS (in alphabetischer Reihenfolge)

SWING - SWINGO SOFA

	Notwendige L. in Ml.		Artikelnummer	Stoff Kat. 1	Stoff Kat. 2	Stoff Kat. 3	Stoff Kat. 4	Leder	Kundenstoff	Ohne Bezug
	Stoff Ml. H.1,40	Leder Qm								
Sitzkissen	2,60	4,00	SWISED	1.504	1.540	1.623	1.683	1.981	1.409	845
Zusätzlicher Bezug	2,60	4,00	SWISEDF	668	708	793	854	1.076	564	
Einzelnes Rückenkissen	1,30	2,00	SWINGCUSCH	322	345	386	418	525	272	174
Zusätzlicher Bezug	1,30	2,00	SWICUSF	158	181	225	253	337	108	
Ausziehbare Entspannungs-Halbinsel	6,00	9,20	SWIPENS	2.161	2.251	2.448	2.586	3.109	1.927	1.219
Zusätzlicher Bezug	6,00	9,20	SWIPENDF/SF	946	1.050	1.243	1.384	1.813	701	
Seitliche Armlehne ausz.Entsp.-Halbinsel	2,50	3,80	SWIBRPEND/S	652	694	750	847	1.037	545	306
Zusätzlicher Bezug	2,50	3,80	SWIPENDF/SF	335	379	459	517	688	232	

TANGO SOFAS

	Notwendige L. in Ml.		Artikelnummer	Stoff Kat. 1	Stoff Kat. 2	Stoff Kat. 3	Stoff Kat. 4	Leder	Kundenstoff	Ohne Bezug
	Stoff Ml. H.1,40	Leder Qm								
SOFA TANGO 223										
Korpus feststehende Sitzfläche 223	0,90	1,40	TAN223FSED	1.713	1.714	1.744	1.762	2.022	1.691	1.092
Korpus verschiebbare Sitzfläche 223	0,90	1,40	TAN223SSED	1.912	1.913	1.940	1.962	2.222	1.892	1.293
Zusätzlicher Bezug Korpus 223	0,90	1,40	TAN223SEDF	646	658	688	708	844	614	
Sitzkissen B 860 mm	1,20	1,80	TAN086SED	378	395	433	461	561	330	233
Zusätzlicher Bezug	1,20	1,80	TAN086SEDF	150	172	209	238	311	100	
Rückenkissen B 860 mm	1,80	2,80	TAN086C	448	476	536	578	732	376	262
Zusätzlicher Bezug	1,80	2,80	TAN086CF	201	233	292	335	449	127	
Neigbares Rückenlehnenbrett B 1730 mm	1,80	2,80	TAN173ME	423	453	510	553	672	351	247
Zusätzlicher Bezug	1,80	2,80	TAN173MEF	187	221	279	320	435	114	

SOFA TANGO 270

Korpus feststehende Sitzfläche 270	1,20	1,80	TAN270FSED	2.014	2.016	2.054	2.084	2.391	1.981	1.243
Korpus verschiebbare Sitzfläche 270	1,20	1,80	TAN270SSED	2.201	2.202	2.241	2.268	2.575	2.170	1.430
Zusätzlicher Bezug	1,20	1,80	TAN270SEDF	798	810	850	877	1.036	751	
Sitzkissen B 1080 mm	2,60	4,00	TAN108SED	482	525	610	670	866	376	272
Zusätzlicher Bezug	2,60	4,00	TAN108SEDF	223	268	354	412	570	114	
Rückenkissen B 1080 mm	2,20	3,30	TAN108C	540	576	646	699	872	452	312
Zusätzlicher Bezug	2,20	3,30	TAN108CF	239	278	350	399	534	147	
Neigbares Rückenlehnenbrett B 2160 mm	2,20	3,40	TAN216ME	496	533	603	654	798	408	279
Zusätzlicher Bezug	2,20	3,40	TAN216MEF	229	268	338	391	533	137	

SESSEL B 700

Sesselkorpus	1,90	2,90	TAN070STR	783	813	874	919	1.124	712	383
Zusätzlicher Bezug	1,90	2,90	TAN070STRF	435	468	531	574	727	360	
Sitzkissen	1,80	2,80	TAN070SED	379	408	467	508	647	305	225
Zusätzlicher Bezug	1,80	2,80	TAN070SEDF	164	198	256	297	409	91	
Rückenkissen	1,40	2,20	TAN070C	384	408	453	485	605	330	225
Zusätzlicher Bezug	1,40	2,20	TAN070CF	173	197	242	274	369	114	

SESSEL B 860

Sesselkorpus	2,10	3,20	TAN086STR	947	978	1.048	1.095	1.339	867	493
Zusätzlicher Bezug	2,10	3,20	TAN086STRF	489	521	590	639	813	402	
Sitzkissen	1,20	2,80	TAN086SED	378	395	433	461	561	330	233
Zusätzlicher Bezug	1,20	2,80	TAN086SEDF	150	172	209	238	311	100	
Rückenkissen	1,80	2,80	TAN086C	448	476	536	578	732	376	262
Zusätzlicher Bezug	1,80	2,80	TAN086CF	201	233	292	335	449	127	

ZUSAMMENFASSUNG DER STOFF-/POLSTERTEILE FÜR SOFAS (in alphabetischer Reihenfolge)

TANGO SOFAS

	Notwendige L. in Ml.		Artikelnummer	Stoff Kat. 1	Stoff Kat. 2	Stoff Kat. 3	Stoff Kat. 4	Leder	Kundenstoff	Ohne Bezug
	Stoff Ml. H.1,40	Leder Qm								
SEITL. SESSEL B 1080										
Sesselkorpus	2,60	4,00	TAN108STR	1.132	1.171	1.255	1.315	1.598	1.033	571
Zusätzlicher Bezug	2,60	4,00	TAN108STRF	593	637	719	780	988	489	
Sitzkissen	2,60	4,00	TAN108SED	482	525	610	670	866	376	272
Zusätzlicher Bezug	2,60	4,00	TAN108SEDF	223	268	354	412	570	114	
Rückenkissen	2,20	3,30	TAN108C	540	576	646	699	872	452	312
Zusätzlicher Bezug	2,20	3,30	TAN108CF	239	278	350	399	534	147	

ECKABSCHLUSS 1430 Re-Li (mit und ohne Stauraum)

Korpus Eckabschluss mit Stauraum	3,50	5,40	TAN143TSSTR	1.433	1.485	1.598	1.680	2.054	1.298	785
Zusätzlicher Bezug	3,50	5,40	TAN143TSSTRF	677	737	850	930	1.201	534	
Sitzkissen	2,80	4,30	TAN143SED	642	687	777	841	1.060	526	305
Zusätzlicher Bezug	2,80	4,30	TAN143SEDF	372	419	510	576	764	256	
Kleines Rückenkissen	1,50	2,30	TAN143CULAT	387	412	461	496	615	330	225
Zusätzlicher Bezug	1,50	2,30	TAN143CULATF	200	226	274	310	407	137	
Großes Rückenkissen	1,80	2,80	TAN143SCH	448	476	536	578	732	376	262
Zusätzlicher Bezug	1,80	2,80	TAN143SCHF	229	257	316	358	474	152	

ABSCHLUSSELEMENT MIT NEIGBARER ARMLEHNE Re-Li

Korpus Abschlusselement	2,60	3,90	TAN138TSSTR	1.441	1.478	1.560	1.620	1.942	1.344	689
Zusätzlicher Bezug	2,60	3,90	TAN138TSSTRF	789	830	914	975	1.206	687	
Sitzkissen	2,20	3,30	TAN138SED	419	456	525	578	727	330	233
Zusätzlicher Bezug	2,20	3,30	TAN138SEDF	217	255	326	378	504	124	
Rückenkissen	1,80	2,80	TAN138SCH	448	476	536	578	732	376	262
Zusätzlicher Bezug	1,80	2,80	TAN138SCHF	226	257	316	358	474	152	
Neigbare Armlehne	1,40	2,20	TAN138RTBRD	581	602	646	678	828	526	419
Zusätzlicher Bezug	1,40	2,20	TAN138RTBRDF	197	221	264	297	395	137	

SITZPUFF 80X105

Sitzpuff-Korpus	1,90	2,90	TAN080FSTR	676	704	767	813	993	603	419
Zusätzlicher Bezug	1,90	2,90	TAN080FSTRF	291	323	385	431	556	214	
Sitzkissen	2,20	3,40	TAN080FSED	493	531	600	652	823	403	201
Zusätzlicher Bezug	2,20	3,40	TAN080FSEDF	330	365	435	489	639	238	

SITZPUFF 105X105

Sitzpuff-Korpus	2,20	3,30	TAN105FSTR	737	770	841	893	1.092	651	443
Zusätzlicher Bezug	2,20	3,30	TAN105FSTRF	330	365	435	489	628	238	
Sitzkissen	2,30	3,50	TAN105FSED	542	582	655	712	893	452	225
Zusätzlicher Bezug	2,30	3,50	TAN105FSEDF	355	395	469	522	682	261	

SEITLICHE ARMLEHNEN

Armlehne B 250 mm	1,40	2,10	TAN105BD	418	437	482	510	719	367	205
Zusätzlicher Bezug	1,40	2,10	TAN105BDF	221	245	288	320	504	165	
Armlehne B 180 mm	1,40	2,10	TAN10518BD	404	425	469	499	706	354	197
Zusätzlicher Bezug	1,40	2,10	TAN10518BDF	217	240	282	316	504	161	
Armlehne B 60 mm	1,40	2,10	TAN1056BD/S	385	407	449	479	688	334	184
Zusätzlicher Bezug	1,40	2,10	TAN1056BDF/SF	210	232	279	312	498	152	

ZUSAMMENFASSUNG DER STOFF-/POLSTERTEILE FÜR SOFAS (in alphabetischer Reihenfolge)

TANGO AUTONOMO SOFAS

	Notwendige L. in Ml.		Artikelnummer	Stoff Kat. 1	Stoff Kat. 2	Stoff Kat. 3	Stoff Kat. 4	Leder	Kundenstoff	Ohne Bezug
	Stoff Ml. H.1,40	Leder Qm								
TANGO AUTONOMO 190										
Sofa-Korpus	5,30	8,10	TAN190DIVSTR	2.109	2.185	2.356	2.479	3.032	1.900	1.073
Zusätzlicher Bezug	5,30	8,10	TAN190DIVSTRF	1.057	1.146	1.318	1.441	1.834	841	
Sitzkissen	1,80	2,80	TAN190DIVSED	379	408	467	508	647	305	225
Zusätzlicher Bezug	1,80	2,80	TAN190DIVSEDF	164	198	256	297	409	91	
Rückenkissen	1,40	2,20	TAN190DIVSCH	384	408	453	485	605	330	225
Zusätzlicher Bezug	1,40	2,20	TAN190DIVSCHF	173	197	242	274	369	114	

TANGO AUTONOMO 223 (SOFATEILE)

Sofa-Korpus	5,70	8,70	TAN223DIVSTR	2.253	2.339	2.523	2.656	3.196	2.031	1.141
Zusätzlicher Bezug	5,70	8,70	TAN223DIVSTRF	1.141	1.235	1.420	1.553	1.985	906	
Sitzkissen	2,20	3,30	TAN223DIVSED	419	456	525	578	727	330	233
Zusätzlicher Bezug	2,20	3,30	TAN223DIVSEDF	193	231	304	354	479	100	
Rückenkissen	1,80	2,80	TAN223DIVSCH	448	476	536	578	732	376	262
Zusätzlicher Bezug	1,80	2,80	TAN223DIVSCHF	201	233	292	335	449	127	

TANGO AUTONOMO 270

Sofa-Korpus	6,30	9,60	TAN270DIVSTR	2.641	2.733	2.937	3.084	3.760	2.397	1.323
Zusätzlicher Bezug	6,30	9,60	TAN270DIVSTRF	1.343	1.447	1.652	1.799	2.289	1.087	
Sitzkissen	2,60	4,00	TAN270DIVSED	482	525	610	670	866	376	272
Zusätzlicher Bezug	2,60	4,00	TAN270DIVSEDF	223	268	354	412	570	114	
Rückenkissen	2,20	3,30	TAN270DIVSCH	540	576	646	699	872	452	312
Zusätzlicher Bezug	2,20	3,30	TAN270DIVSCHF	239	278	350	399	534	147	

ULISSE 156 UND 167 SOFA

	Notwendige L. in Ml.		Artikelnummer	Stoff Kat. 1	Stoff Kat. 2	Stoff Kat. 3	Stoff Kat. 4	Leder	Kundenstoff	Ohne Bezug
	Stoff Ml. H.1,40	Leder Qm								
ULISSE 156										
Sitzkissen des Sofas	2,00	3,10	ULI156DISED	496	534	605	655	841	409	284
Zusätzlicher Bezug	2,00	3,10	ULI156DISEDF	232	272	342	394	534	140	
Rückenkissen des Sofas	0,95	1,50	ULI156DI1SCH	356	372	408	431	532	316	217
Zusätzlicher Bezug	0,95	1,50	ULI156DI1SCHF	158	177	209	233	310	116	

ULISSE 167

Sitzkissen des Sofas	2,10	3,20	ULI31DISED	531	568	644	700	882	433	295
Zusätzlicher Bezug	2,10	3,20	ULI31DISEDF	254	294	369	427	571	156	
Rückenkissen des Sofas	1,00	1,50	ULI31DISCH	372	387	427	453	553	328	223
Zusätzlicher Bezug	1,00	1,50	ULI31DISCHF	170	187	225	250	320	124	

ZUSAMMENFASSUNG DER STOFF-/POLSTERTEILE FÜR SOFAS (in alphabetischer Reihenfolge)

SCHUTZGELÄNDER M. STOFFBEZUG F. ETAGENBETTEN

	Notwendige L. in Ml.		Artikelnummer	Stoff Kat. 1	Stoff Kat. 2	Stoff Kat. 3	Stoff Kat. 4	Leder	Kundenstoff	Ohne Bezug
	Stoff Ml. H.1,40	Leder Qm								
LOLLISOFT										
Langes Geländer Mitte + seitlich Re-Li	1,90	3,00	SOFTLD	362	395	457	499		286	233
Zusätzlicher Bezug	1,90	3,00	SOFTLDF	136	172	232	276		59	
Kurzes Geländer Mitte + seitlich Re-Li	1,20	1,80	SOFTCD	322	343	384	412		272	224
Zusätzlicher Bezug	1,20	1,80	SOFTCDF	103	125	162	189		52	
LOLLISOFT CEE										
Langes Geländer Mitte + seitlich Li	1,90	3,00	SOFBARLD	447	479	540	585		371	304
Zusätzlicher Bezug	1,90	3,00	SOFBARLDF	153	185	248	292		73	
Kurzes Geländer Mitte + seitlich Re	1,20	1,80	SOFBARCD	396	412	454	482		350	284
Zusätzlicher Bezug	1,20	1,80	SOFBARCDF	119	139	178	207		68	
KALI DUO										
Kurzes Geländer seitlich Re-Li	0,75	1,20	KDBARIMBLDX	180	193	217	232		150	116
Zusätzlicher Bezug	0,75	1,20	KDBARIMBLDXF	129	158	220	264		47	
Langes Geländer Mitte	1,15	1,80	KDBARIMBLF	307	326	362	387		261	225
Zusätzlicher Bezug	1,15	1,80	KDBARIMBFLF	93	112	151	177		45	
Kurzes Geländer Mitte	0,50	1,00	KDBARIMCF	249	257	274	286		232	201
Zusätzlicher Bezug	0,50	1,00	KDBARIMFCF	62	71	86	98		40	

