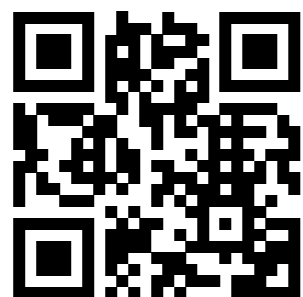


ALBED
MILANO 1964

Entre-Deux



La tua soluzione
online su albed.it

Il sistema prodotto / 2

Entre-Deux / 6

Dettagli tecnici / 14

Finiture / 22

La missione di Albed

ESSERE IL MIGLIORE INTERPRETE DELLE SOLUZIONI TECNICHE PER L'ARCHITETTURA DI INTERNI.

Albed's mission

TO BE THE BEST EXPONENTS OF TECHNICAL SOLUTIONS FOR INTERIOR ARCHITECTURE.

Il sistema prodotto

Un sistema completo di soluzioni tecniche al servizio del progettista.

Abbiamo ripensato il percorso di scelta del prodotto, secondo le esigenze progettuali e la nuova mission aziendale: esserne il migliore interprete. Abbiamo tracciato questo percorso in tre domande che propongono un nuovo approccio alla definizione della porta.

Come la porta si apre ?
Come la porta si integra nel progetto?
Quale estetica e performance presenta il pannello ?

The product system

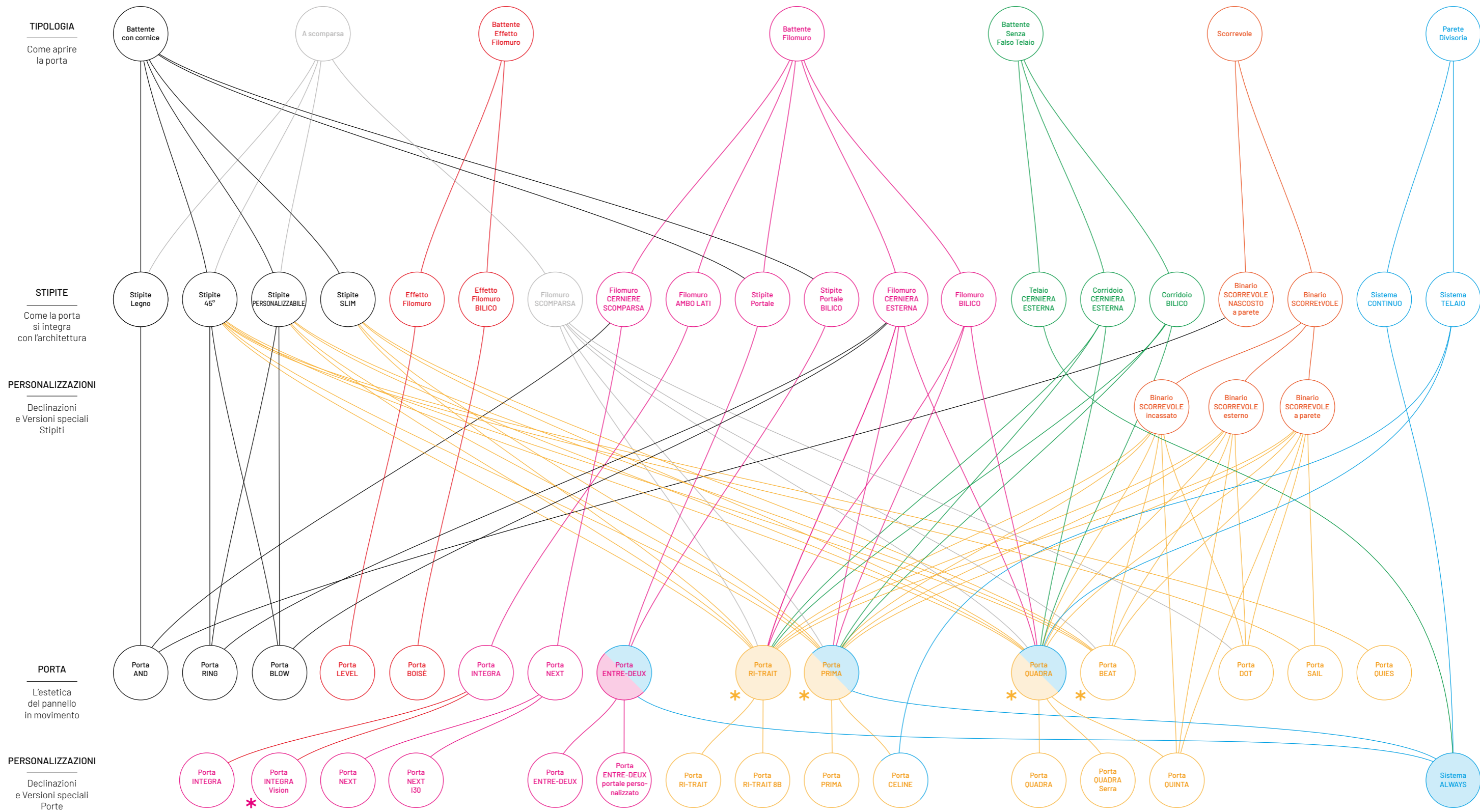
A complete system of technical solutions, serving the designer.

We have rethought the path of choosing the product, according to the design needs and the new company mission: to be the best interpreter. We have traced this path following three questions that propose a new approach to defining the door.

How does the door open?
How does the door integrate into the project?
What aesthetics and performance does the panel have?



SISTEMA PRODOTTO ALBED Porte e Pareti



* In collaborazione con EVOLUENDO

Entre-Deux

/ Design by: ALFONSO FEMIA / AF*DESIGN

/ Typology: Porta battente | Hinged door

Un sistema di stipiti filomuro che prende ispirazione dal concetto di imbotte metallico delle facciate e lo declina in una soluzione per interni.

Entre-Deux è un sistema di stipiti filomuro che può segnare gli spazi, varcare i passaggi e permettere di realizzare gli imbotti in diversi materiali. Ingegnerizzato applicando un approccio modulare e versatile che permette un'estrema configurabilità e customizzazione, il sistema di porte battenti Entre-Deux è uno strumento per dialogare con lo spazio dove l'imbotte può diventare a filo parete o sporgente, può trasformarsi in segnaletica diventando una cornice luminosa o vestirsi di materiali diversi come marmo, metallo o legno.

Stipite portale

Lo stipite portale è una soluzione architettonica che permette di installare in un vano architettonico una sottile cornice a filo parete, disgiunta dalla parete stessa da uno scuretto costante su tutto lo sviluppo. Questo stipite sofisticato può definire gli spazi come portale o accogliere una serie di accessori che permettono di delineare imbotti in diversi materiali, cornici luminose. Adatto a pareti di spessore da 125mm a 100mm. Utilizza cerniere a scomparsa certificate che hanno superato il test CATAS per 100.000 cicli di apertura dell'anta a 180°. Gli imbotti accessori possono permettere l'installazione di pannelli porta avanzati o arretrati rispetto al piano parete con sistema di apertura a bilico.

A flush jamb system that is based on the concept of metal intradoses on facades and turns it into an interior solution.

Entre-Deux is a flush jamb system that can mark out spaces, open passageways, and create the intradoses in various materials. It was engineered by applying a versatile, modular approach to allow extreme configurability and customisation. The Entre-Deux hinged door system can dialogue with the intrados' space that can be flush with the wall or protruding. It can also be transformed into signage through a lit-up frame or clad in various materials such as marble, metal, or wood.

Portal Jamb

The portal jamb is an architectural solution that allows for a slim frame installed in an architectural opening, flush with the wall, but separated from the wall itself by an even shadow line along its entire length. This sophisticated jamb can define spaces as a portal or support a series of accessories, making it possible to outline intradoses in various materials, and lit-up frames. Suitable for wall thicknesses of 125 mm to 100 mm. It uses certified concealed hinges that have passed the CATAS test for 100,000 opening cycles of the 180° door. Accessory intradoses can allow for installing door panels that protrude or are recessed in relation to the wall's system, with a pivoting opening system.

TIPOLOGIA

Come aprire la porta

STIPITE

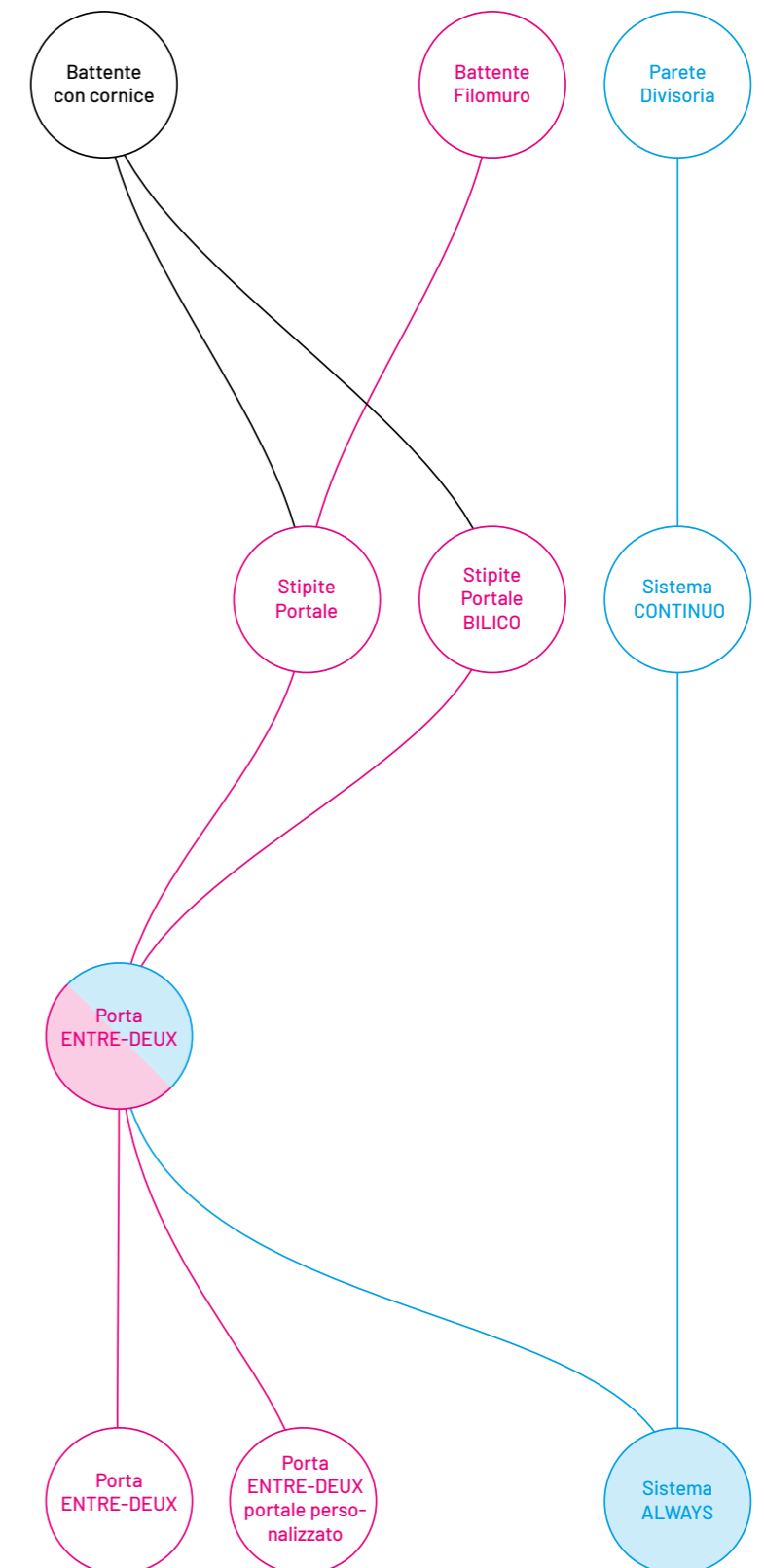
Come la porta si integra con l'architettura

PORTA

L'estetica del pannello in movimento

PERSONALIZZAZIONI

Declinazioni e Versioni speciali





L'inserimento delle ali sullo stipite filomuro permette di realizzare imbotti che enfatizzano i varchi nello spazio. Il montaggio arretrato della porta con movimento a bilico libera tutta la profondità del passaggio mettendo in risalto i volumi e il progetto architettonico.

The insertion of the wings on the flush jamb allows the realization of upholsteries that emphasize the openings in the space. The backward door assembly with pivot movement shows all the depth of the passage and emphasizes the volumes and the architectural project.



Lo stipite filomuro Entre-Deux può essere utilizzato in combinazione al sistema di pareti divisorie Allways ed ospitare ali realizzate in materiali personalizzati che seguono le esigenze progettuali.

The Entre-Deux flush jamb can be combined with Allways partition walls and can be used with customized materials wings that follow the design needs.

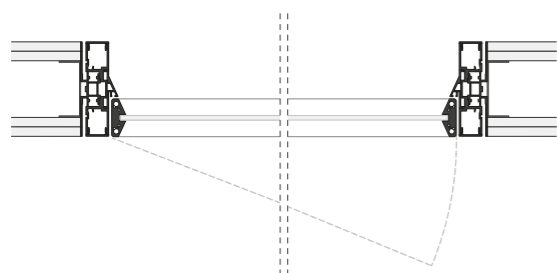


Il portale realizzato dallo stipite portale con ali di Entre-Deux permette di utilizzare il passaggio porta come elemento di definizione del progetto per definire altre finiture o e funzioni degli ambienti.

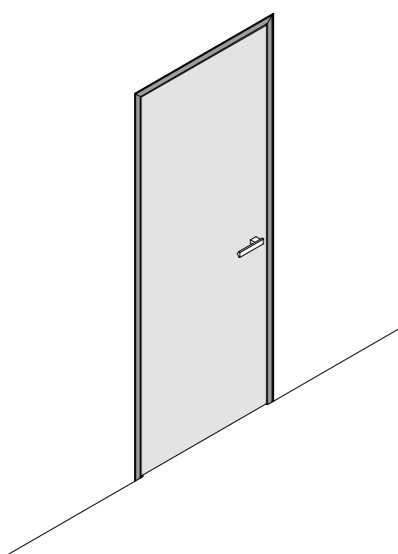
The portal created by the portal jamb with wings of Entre-Deux allows you to use the door passage as an element of definition of the project to define other finishing or functions of the environments.



Entre-Deux Stipite portale con cornice in alluminio | Portal jamb with aluminum frame



- / Tipologia: : Battente filomuro con cornice
Flush hinged door with frame
- / Stipite: : Stipite portale | Portal jamb
- / Porta: : Porta battente | Hinged door
- / Personalizzazione : Cornice in alluminio
Aluminum Frame



Installazione a filo su pareti di cartongesso a singola (100mm) o doppia lastra (125mm). Dimensione massima battente 1000mm x 3000mm.

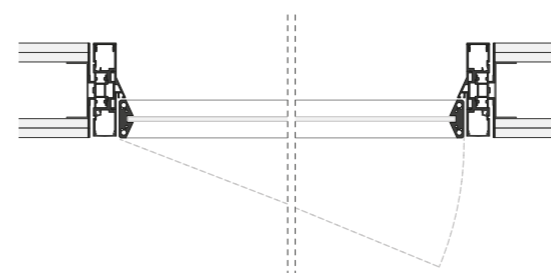
La cornice in alluminio permette di realizzare contemporaneamente due richieste usualmente contraddittorie: una porta filomuro ed uno stipite con cornice.



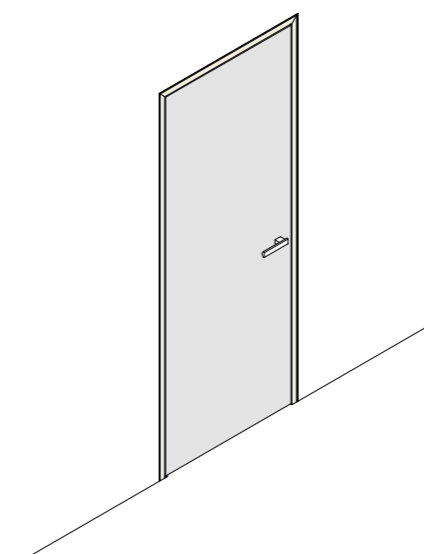
Flush installation on single (100mm) or double (125mm) plasterboard walls. Maximum leaf size 1000mm x 3000mm.

The aluminum frame allows to realize two usually contradictory requests at the same time: a flush door and a jamb with frame.

Entre-Deux Stipite portale con cornice luminosa | Portal jamb with lighting frame



- / Tipologia: : Battente filomuro con cornice
Flush hinged door with frame
- / Stipite: : Stipite portale | Portal jamb
- / Porta: : Porta battente | Hinged door
- / Personalizzazione : Cornice luminosa | Lighting Frame



La cornice luminosa rimane filomuro rispetto alla superficie della parete in cartongesso. Dimensione massima battente 1000mm x 3000mm.

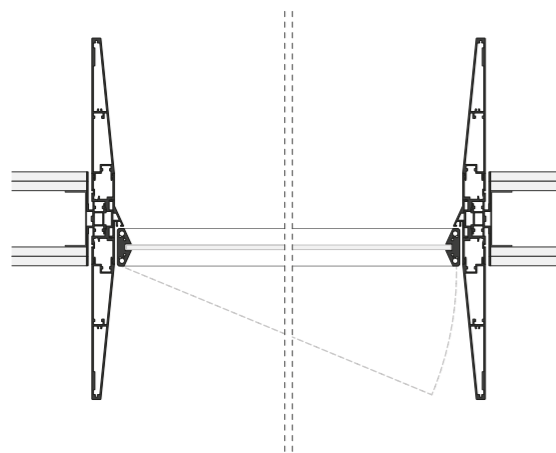
La cornice luminosa realizza effetti scenici e di segnalazione particolarmente efficaci. Può essere utilizzato in collaborazione agli appositi kit come luce di emergenza.



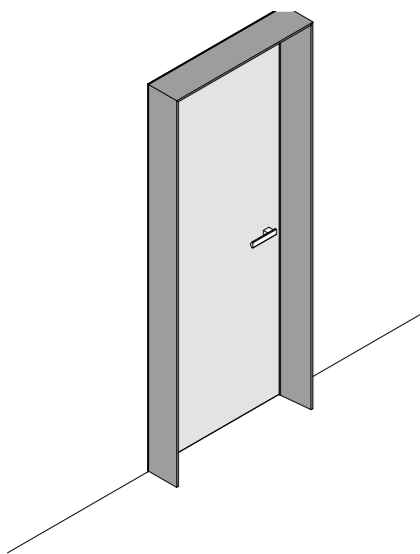
The bright frame remains flush with the wall. Maximum leaf size 1000mm x 3000mm.

The bright frame creates scenic effect. It can be used together with the appropriate kits as an emergency light.

Entre-Deux Stipite portale con ali Portal jamb with wings



- / Tipologia: : Battente filomuro | Flush hinged door
- / Stipite: : Stipite portale | Portal jamb
- / Porta: : Porta battente | Hinged door
- / Personalizzazione : Ali | Wings



Le ali in alluminio realizzano un portale in aggetto dalla parete 178mm. Le ali sono installabili anche su un solo lato. Dimensione massima battente 1000mm x 3000mm.

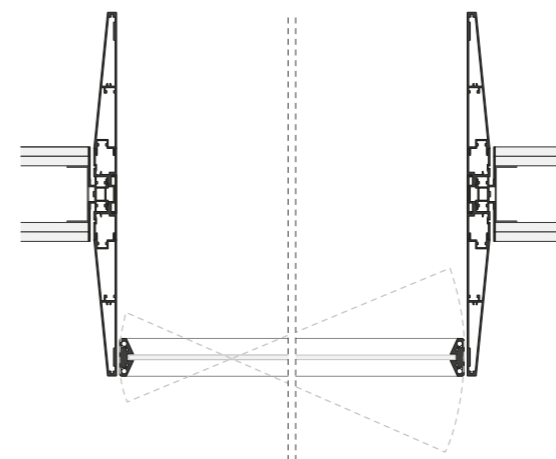
Le ali si inseriscono nello Stipite Portale marcando lo spazio interstiziale tra due ambienti. Le ali possono essere installate anche solo su una faccia dello stipite.



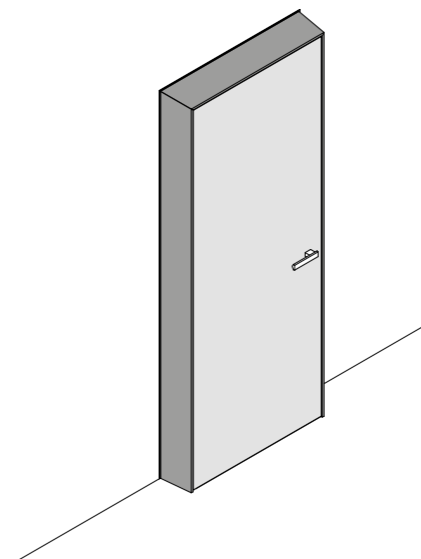
The aluminium wings realize a portal that overhangs 187mm from the wall. The wings can be installed also on one single side. Maximum leaf size 1000mmx3000mm.

The wings are installed on the portal jamb, creating a interstitial space between two environments. The wings can also be installed on one side of the jamb only.

Entre-Deux Stipite portale bilico Portal jamb with pivot



- / Tipologia: : Battente con cornice | Hinged door
- / Stipite: : Stipite portale bilico
Portal jamb with pivot
- / Porta: : Porta battente | Hinged door
- / Personalizzazione : Ali | Wings



Nella versione stipite portale bilico la porta è fissata sull'estremità delle ali. Dimensione massima bilico 1200mm x 3000mm.

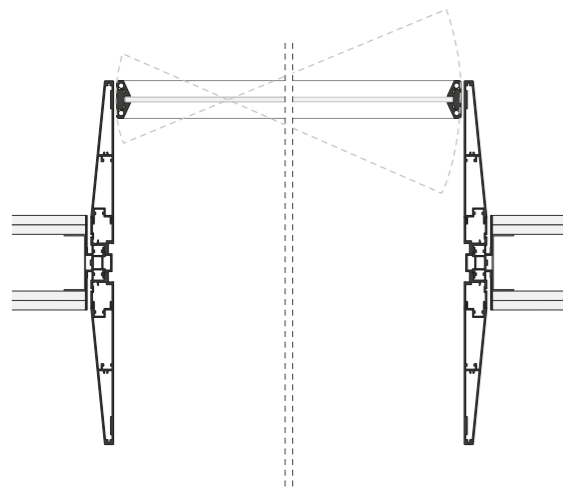
Lo stipite portale bilico permette di spostare la soglia della porta rispetto alla superficie della parete agendo sull'equilibrio tra gli spazi architettonici. (vista porta sul fronte)



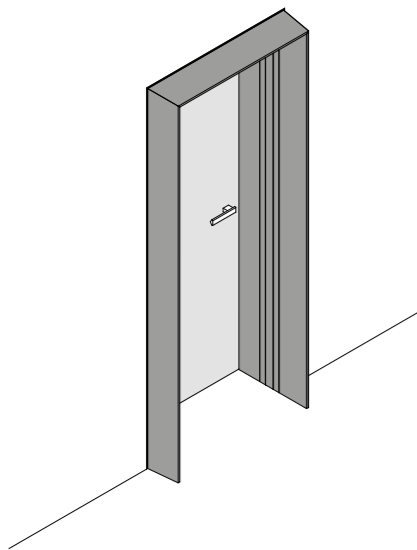
In the portal jamb with pivot version, the door is fixed on the extremity of the wings. Maximum leaf size 1200mmx3000mm.

The portal jamb with pivot allows you to move the threshold of the door respect the wall surface, acting on the balance between the architectural spaces (door on the front).

Entre-Deux Stipite portale bilico Portal jamb with pivot



- / Tipologia : Battente con cornice | Hinged door
- / Stipite : Stipite portale bilico
Portal jamb with pivot
- / Porta : Porta battente | Hinged door
- / Personalizzazione : Ali | Wings



Nella versione stipite portale bilico la porta è fissata sull'estremità delle ali. Dimensione massima bilico 1200mm x 3000mm.

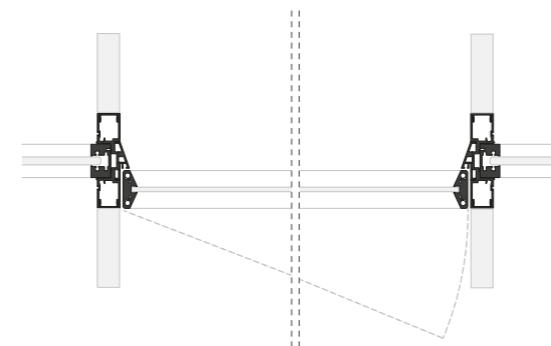
Lo stipite portale bilico permette di spostare la soglia della porta rispetto alla superficie della parete agendo sull'equilibrio tra gli spazi architettonici. (vista porta sul fondo)



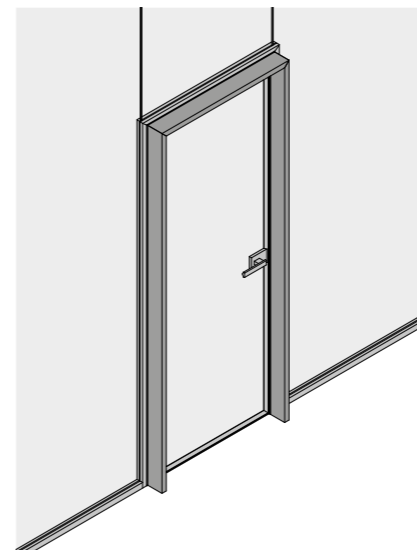
In the portal jamb with pivot version, the door is fixed on the extremity of the wings. Maximum leaf size 1200mmx3000mm (door on the back).

The portal jamb with pivot allows you to move the threshold of the door respect the wall surface, acting on the balance between the architectural spaces (door on the back).

Entre-Deux Stipite portale personalizzato su parete divisoria Custom portal jamb on partition walls



- / Tipologia : Battente con cornice
su parete divisoria
Hinged door on partition wall
- / Stipite : Stipite portale | portal jamb
- / Porta : Porta battente | Hinged door
- / Personalizzazione : Ali personalizzate | Custom wings



Integrazione dello stipite portale con il sistema di pareti divisorie Albed Always. Dimensione massima battente 1000mm x 3000mm.

Le ali in materiali personalizzati permettono una forte integrazione col progetto. La modularità dello stipite portale con le pareti divisorie si adatta all'utilizzo in aree direzionali.



Integration of the portal jamb with the Allways partition walls system. Maximum leaf size 1000mmx3000mm.

The customized materials wings create a strong integration with the project. The modularity of the Jamb Portal with the partition walls is suitable to be used in executive areas.

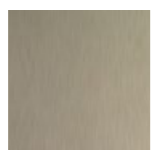
Finiture

/ Stipite e telaio porta:

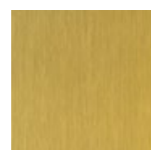
ALLUMINIO / ALUMINIUM



AA - ALLUMINIO



AC - CHAMPAGNE



AO - ORO



AB - BRONZO



AT - TITANIO



AN - NERO

/ Pannello porta in vetro:

VETRI TRASLUCIDI TRASPARENTI / TRANSLUCENT GLASSES TRANSPARENT



10 - NEUTRO



64 - NEUTRO EXTRACHIARO



15 - FUMÈ



17 - BRONZO

VETRI TRASLUCIDI SATINATI / TRANSLUCENT SATIN GLASSES



11 - NEUTRO ACIDATO



65 - NEUTRO EXTRACHIARO ACIDATO



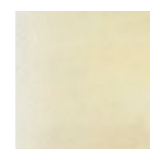
12 - BIANCO LATTE



16 - FUMÈ ACIDATO



18 - BRONZO ACIDATO



6A - GOLD ACIDATO

VETRI TRASLUCIDI RIFLETTENTI / REFLECTIVE GLASSES



94 - NEUTRO REFLEX



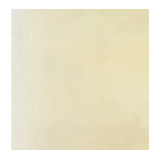
92 - SMOCKED REFLEX



93 - BRONZE REFLEX



63 - DARK GREY



7A - GOLD REFLEX

VETRI TRASLUCIDI RIFLETTENTI SATINATI / REFLECTIVE SATIN GLASSES



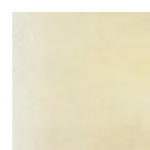
7B - NEUTRO REFLEX SATINATO



8B - SMOCKED REFLEX SATINATO



9B - BRONZE REFLEX SATINATO

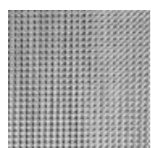


8A - GOLD REFLEX SATINATO

VETRI TRASLUCIDI LAVORATI / TRANSLUCENT STRUCTURED GLASSES



87 - GOTHIC



88 - REC



95 - SHANGHAI ORIZZONTALE



96 - SHANGHAI VERTICALE

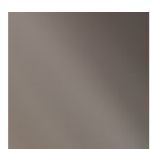


6B - PLISSÉ

VETRI A SPECCHIO / MIRRORS



40 - SPECCHIO



37 - SPECCHIO BRONZO

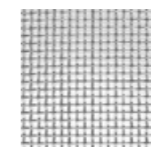
VETRI CON RETI E TESSUTI / GLASSES WITH NETS AND FABRICS



80 - FABRIC WHITE



81 - FABRIC BLACK



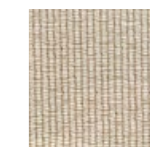
82 - ALU NATURAL MESH



83 - GOLD MESH



84 - TWEED METAL MESH



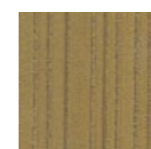
85 - DELUXE GOLD



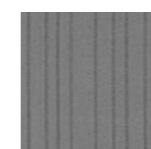
86 - DELUXE SILVER



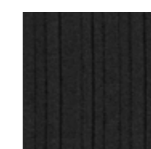
1A - MATISSE ALUMINIUM



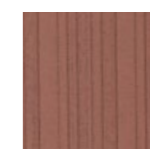
2A - MATISSE DORÉ



3A - MATISSE GRIS



4A - MATISSE NOIR



5A - MATISSE ROSÉ

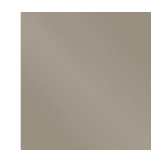
VETRI RETROLACCATI LUCIDI / GLOSSY PAINTED GLASSES



53 - BIANCO NEVE EXTRACHIARO



72 - POLVERE



38 - TORTORA



20 - QUARZO



48 - NERO



9A - BEIGE



1B - GRIGIO LONDRA



2B - GRIGIO SCURO

VETRI RETROLACCATI SATINATI / PAINTED SATIN GLASSES



51 - BIANCO NEVE EXTRACHIARO SAT.



74 - POLVERE SATINATO



67 - TORTORA SATINATO



21 - QUARZO SATINATO



69 - NERO SATINATO



3B - BEIGE SATINATO



4B - GRIGIO LONDRA SATINATO



5B - GRIGIO SCURO SATINATO

/ Pannello porta in legno:

LACCATURA PANNELLI / LAQUERED PANELS

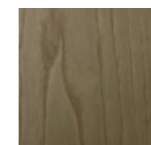


LACCATO RAL

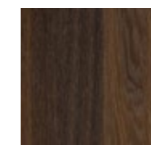
RIVESTIMENTO IN LEGNO / WOOD VENEERED



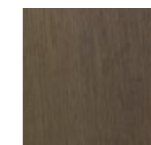
FL - FRASSINO LIGHT BROWN



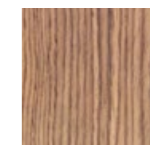
FB - FRASSINO LOUNGE BROWN



RT - ROVERE TERMOTRATTATO



RN - ROVERE NOTTE



NC - NOCE CANALETTO



SG - FRASSINO SMOKY GREY



FC - FRASSINO CARBONE

Entre-Deux

/ **Entre-Deux:** un prodotto di Albed
 / **Design:** ALFONSO FEMIA / AF* DESIGN
 / **Art direction:** Tropic

/ Albed

Siamo un'azienda produttiva con un dna metalmeccanico legato alla lavorazione dell'alluminio dove le competenze tecniche diventano strategiche per assicurare un servizio al progetto affidabile e di qualità. Un brand che fa del design, dell'esclusività e della cura del dettaglio il suo carattere distintivo e che grazie ad un team organizzato, collaborativo e dinamico sviluppa soluzioni funzionali al progetto.

/ Alfonso Femia / AF*Design

La sua ricerca sulla materia lo ha portato a collaborare con diverse aziende di design. Nel 2019 viene selezionato nell'Adi Design Index con il progetto della maniglia "(IN)finito" per DND Handles. Nel 2020 vince il German Design Award per la lampada "Drop by Drop", e The Plan Award nella categoria Industrial Design con il "Cubo Magico 240". Amante delle città-territorio, definisce nel tempo la materia principale del progetto e del fare architettura.

/ Tropic

Tropic è una consultancy design driven che supporta le aziende nell'innovare la propria proposta di valore e nello sviluppare la propria customer experience.

/ Albed

In essence, we are an engineering company that works with aluminium, in which technical skills become strategic for ensuring reliable, high quality service for any project. This brand makes design, exclusivity, and attention to detail its distinctive character and, thanks to a well organised, collaborative and dynamic team, we develop solutions to suit the project.

/ Alfonso Femia / AF*Design

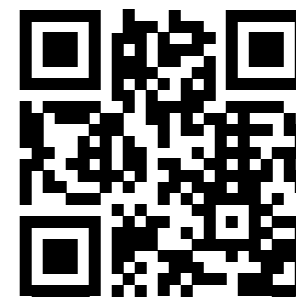
His research on matter has lead to many collaborations with important design companies. In 2019 he is selected and included in the Adi Design Index for the door handle "(IN)finito" designed for DND Handles. In 2020 he wins the German Design Award with the "Drop by Drop" lamp, and The Plan Award in the "Industrial design" category with Cubo Magico 240. He loves city-territories and defines time as the main subject of design and architecture.

/ Tropic

Tropic is a design driven consultancy that supports companies to innovate their value proposition and to develop their own customer experience.

Nell'ottica di un continuo sviluppo del prodotto, la ditta si riserva il diritto di cambiare specifiche, design e materiali in qualsiasi momento e senza preavviso. I colori evidenziati hanno il solo scopo illustrativo e sono tanto accurati quanto il processo di stampa può permettere.

With the aim of a continuous product development, the company reserves the right to change specifications, design and materials at any time and without notice. The colours shown are for illustrative purposes only and they are as accurate as the printing process can permit.



La tua soluzione
online su albed.it

ALBED
MILANO 1964

ALBED - Delmonte Srl
via San Martino
Nova Milanese - (MB)
t. +39 0362 367112
info@albed.it
www.albed.it

ALBED flagship store
via Gonzaga 7 - Milano (MI)
t. +39 02 76340610
milano@albed.it

ALBED

MILANO 1964

ALBED - Delmonte Srl
via San Martino
Nova Milanese - (MB)
t. +39 0362 367112
info@albed.it
www.albed.it

ALBED flagship store
via Gonzaga 7 - Milano (MI)
t. +39 02 76340610
milano@albed.it